



Federazione  
Motociclistica  
Italiana

Settore Tecnico – Sportivo  
Comitato Velocità

# MES | TROFEI MOTOESTATE

## TROFEO MOTOESTATE 2026

### REGOLAMENTO TECNICO

#### Art. 1 - CLASSI AMMESSE

Il trofeo prevede le classi: Supermono (Fino a 450 e Open), 300 SS, SportBike, 125 Mes Cup SP e Open, 1000 Open.

#### 1.1 - CLASSE SUPERMONO

1.1.1 - Alla classe Supermono, suddivisa per categorie Fino a 450 e Open, sono ammessi motocicli prototipi o derivati di serie, conformi a quanto indicato negli articoli a seguire. Per quanto non indicato nel presente regolamento i motocicli appartenenti alla classe Supermono devono essere conformi al vigente Regolamento Tecnico Generale e Sicurezza (RTGS).

1.1.2 - Categoria Supermono Fino a 450.

- a) Sono ammessi motocicli equipaggiati con motori 4T monocilindrici con cilindrata oltre 200 cc fino a 450cc. e motocicli equipaggiati con motori 2T monocilindrici con cilindrata oltre 100 cc fino a 250 cc. Sulla misura della cilindrata non è ammessa alcuna tolleranza di metodo e di misura.
- b) I motocicli partecipanti alla categoria Supermono Fino a 450 devono essere conformi a quanto indicato nei punti successivi. Per quanto non indicato di seguito i motocicli devono essere conformi a quanto prescritto nel vigente RTGS.
- c) Il peso del motociclo in ordine di marcia non può essere inferiore a:
  - Kg 70 per i motocicli 2T
  - Kg 90 per i motocicli 4TIl peso del motociclo viene misurato in "Ordine di marcia" come definito nel RTGS.
- d) L'uso di leghe di titanio e di magnesio su qualsiasi componente dei motocicli è vietato ad eccezione di cerchi ruota, impianto di scarico, bulloneria, nei limiti di quanto indicato nel RTGS.
- e) A parziale deroga di quanto indicato nel RTGS, si stabilisce che sono ammessi serbatoi con tappi che sporgano dal profilo dello stesso.
- f) Conformemente a quanto previsto nel RTGS, per la categoria Supermono Fino a 450 si autorizza l'uso di serbatoi in materiale composito, purché conformi a quanto indicato nel RTGS.
- g) Il massimo livello fonometrico ammesso è 105 dB/A misurati ad una velocità media del pistone di 13m/s per i motocicli equipaggiati con motori 2T e di 11 m/s per i motocicli equipaggiati con motori 4T.

1.1.3 - Categoria Supermono Open.

- a) Sono ammessi motocicli equipaggiati con motori 4T monocilindrici con cilindrata massima oltre 450cc fino a 800cc e motocicli equipaggiati con motori 2T monocilindrici con cilindrata massima oltre 250cc fino a 500 cc. Sulla misura della cilindrata non è ammessa alcuna tolleranza di metodo e di misura.
- b) I motocicli partecipanti alla categoria Supermono Open devono essere conformi a quanto indicato nei punti successivi. Per quanto non indicato di seguito i motocicli devono essere conformi a quanto prescritto nel vigente RTGS.
- c) Il peso del motociclo in ordine di marcia non può essere inferiore a:
  - Kg 80 per i motocicli 2T
  - Kg 95 per i motocicli 4TIl peso del motociclo viene misurato in "Ordine di marcia" come definito nel RTGS.



Settore Tecnico – Sportivo  
Comitato Velocità

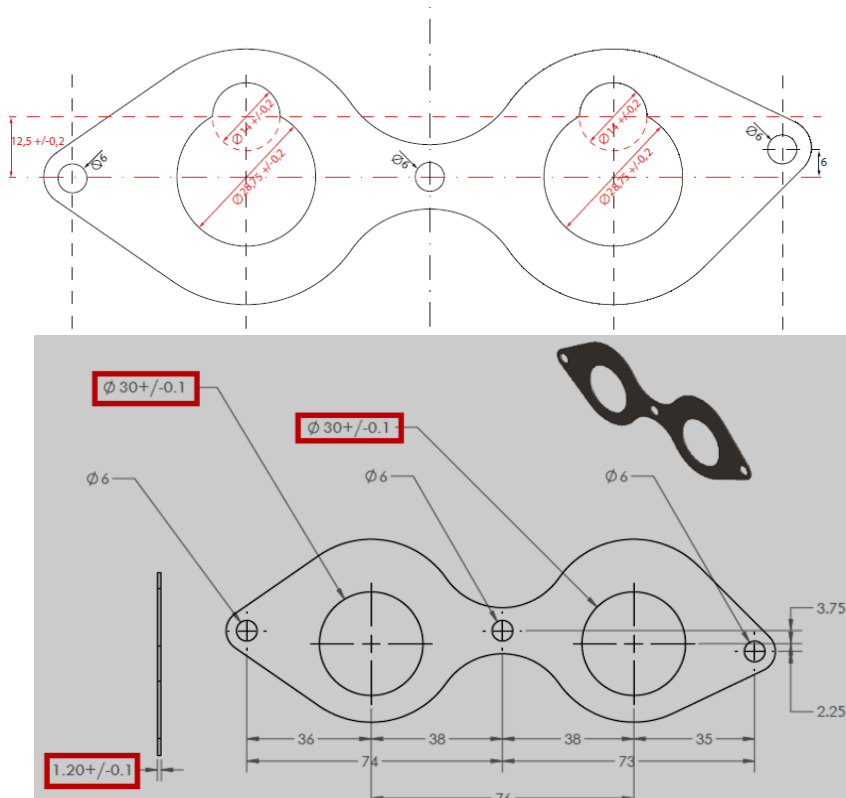
- d) L'uso di leghe di titanio e di magnesio su qualsiasi componente dei motocicli è vietato ad eccezione di cerchi ruota, impianto di scarico, bulloneria, nei limiti di quanto indicato nel RTGS.
- e) Il massimo livello fonometrico ammesso è 105 dB/A misurati ad una velocità media del pistone di 13m/s per i motocicli equipaggiati con motori 2T e di 11 m/s per i motocicli equipaggiati con motori 4T.

### 1.2 - CLASSE 300 SUPERSPORT

1.2.1 - Sono ammessi alla classe 300 SS unicamente motocicli inseriti nella lista di seguito indicata, conformi al vigente Regolamento Tecnico Open (RTO PN) per la classe Open 300

COSTRUTTORE	MODELLO	ANNO INIZIO PRODUZIONE	NOTE
KOVE MOTO	321 RR-S	2023	P303 - P310
KAWASAKI	Ninja 400	2018	EX400
KTM	RC 390	2017	Con Sistema Ride by Wire
KTM	RC 390 R	2018	
KTM	RC 390 R	2023	
YAMAHA	YZF-R3	2015	Euro3 (Ultimo anno di omologazione)
YAMAHA	YZF-R3	2018	Euro4 (YZF-R3A) (Ultimo anno di omologazione)
YAMAHA	YZF-R3	2019	Euro 5 (YZF_R3 320)

1.2.3 - A parziale deroga di quanto indicato nel RTO PN si stabilisce che per i motocicli Kawasaki 400 è obbligatorio montare un restrittore amovibile nel condotto di ammissione. Il restrittore deve essere montato in modo che tutta l'aria in ingresso ai cilindri passi attraverso di esso e deve essere conforme a quanto indicato di seguito:



Viale Tiziano, 70 – 00196 Roma RM – Tel. 06.32488.516

[velocita@federmoto.it](mailto:velocita@federmoto.it) - [velocita@pec.federmoto.it](mailto:velocita@pec.federmoto.it)

[www.federmoto.it](http://www.federmoto.it)



## Settore Tecnico – Sportivo

### Comitato Velocità

1.2.4 - A parziale deroga di quanto indicato nel RTOPN si stabilisce che su tutti i modelli di motociclo ammessi il regime massimo di rotazione del motore in accelerazione non deve essere superiore al valore specificato nella tabella seguente:

Marca	Modello	Anno Inizio Prod.	Massimo Regime Ammesso (giri/min)	Regime Misura Fonometrica (giri/min)
<b>KOVE MOTO</b>	321 RR-S	Tutti	12800	7500
<b>KAWASAKI</b>	Ninja 400	Tutti	10350	6500
<b>KTM</b>	RC 390	Tutti	11150	5500
	RC 390 R	2018	11150	5500
	RC 390 R	2023	11150	5500
<b>YAMAHA</b>	YZF-R3	Tutti	13300	7500

A parziale deroga di quanto indicato si ammette alla 300 l'Aprilia 457 in conformazione trofeo.

Con regime massimo di rotazione del motore si intende la media dei giri motore quando il limitatore è attivo in accelerazione. Al fine di verificare il rispetto dei massimi regimi di rotazione motore consentiti, è obbligatorio il montaggio e l'uso del dispositivo per il controllo del regime di rotazione del motore approvato per il trofeo: RPM Logger distribuito da AIM Tech S.r.l oppure KIT SS3 FIM.

Il RPM Logger deve essere correttamente collegato ad una delle bobine oltre che alla batteria per l'alimentazione ed acquisire il canale RPM per tutta la durata della manifestazione durante le prove ufficiali libere, le prove ufficiali cronometrate, il warm-up e le gare. Il pilota ha l'obbligo di verificare il corretto funzionamento del sistema di acquisizione. L'impossibilità di scaricare o leggere il canale obbligatorio è equiparata ad una irregolarità tecnica.

#### 1.2.5 CLASSE 300 SS STOCK:

Sono ammessi alla categoria Stock i motocicli Aprilia 457 e Yamaha R3 in configurazione Trofeo, fanno così riferimento i regolamenti monomarca dei due trofei.

### 1.3 -CLASSE SPORTBIKE

1.3.1 - Sono ammessi alla classe SportBike motocicli derivati dalla serie o prototipi:

- 1 cilindro 4 tempi con cilindrata fino a 800 cc;
- 2 cilindri 4 tempi con cilindrata fino a 800 cc;
- 3 cilindri 4 tempi con cilindrata fino a 765 cc e con massimo 100 cavalli;
- Kawasaki ZX-4R.

I motocicli della classe SportBike (tranne Aprilia RS660) hanno preparazione libera nei limiti di quanto stabilito nel vigente regolamento Tecnico OPEN (RTOPN). Il peso minimo dei motocicli è di 160 kg.

Per quanto riguarda le Aprilia RS 660, la preparazione del motore deve essere eseguita secondo vigente Regolamento Stock (RTSTK). È vietato lavorare su alberi a camme, bielle, pistoncini, cilindri.

Per moto prototipi non ci sono vincoli di peso e sospensioni. I motori possono essere fino a 850 con raffreddamento a liquido, 1100 con raffreddamento ad aria. Queste possono essere equipaggiate con motori Ducati, Suzuki, Kawasaki, Aprilia, Yamaha con limiti sopra descritti.

Non possono partecipare alla categoria, seppur in regolamento Sportbike nazionale e internazionale le seguenti moto:

- Honda CBR 600
- Kawasaki ZX-6R 636.

Sospensioni:

per quanto riguarda le forcelle, queste possono essere sostituite rispetto alle originali, ma devono avere disegno di cartuccia aperta con un costo massimo di 1400 euro+ iva, anche l'ammortizzatore posteriore può essere sostituito e può avere un prezzo massimo di euro 1300+ iva



## Settore Tecnico – Sportivo

### Comitato Velocità

#### **1.4 - CLASSE 125 SP MES CUP**

- 1.4.1 - Sono ammessi alla classe 125 SP Mes Cup motocicli derivati dalla serie, con motore monocilindrico 2 tempi con cilindrata oltre 100 cc fino a 125 cc conformi agli articoli a seguire.
- 1.4.2 - Per quanto non specificato negli articoli a seguire, i motocicli devono essere conformi al vigente Regolamento Tecnico Open 2T (RTOP2T) per la classe 125 Open 2T.
- 1.4.3 - Il peso del motociclo in ordine di marcia non deve essere inferiore a Kg. 115 per la classe SP.
- 1.4.4 - Salvo quanto autorizzato negli articoli a seguire, il telaio ed il forcellone devono essere mantenuti originali.
- 1.4.5 - Forare il telaio è ammesso solo per il montaggio di componenti aggiuntivi o sostitutivi autorizzati (es: supporti carenatura, ammortizzatore di sterzo, sensori ecc.). Nient'altro può essere aggiunto o rimosso dal telaio.
- 1.4.6 - I supporti o le piastre di supporto del motore sono liberi.
- 1.4.7 - La verniciatura del telaio è libera, è ammessa la lucidatura del telaio.
- 1.4.8 - Il telaietto reggisella può essere modificato o sostituito con altro realizzato in lega di ferro o lega di alluminio.
- 1.4.9 - Salvo quanto autorizzato nel RTGS il forcellone deve essere mantenuto originale.

#### **SOSPENSIONI**

- 1.4.10 - La sospensione anteriore e la sospensione posteriore sono libere.

##### **CERCHI RUOTA**

- 1.4.11 - È consentito sostituire i cerchi ruota originali con altri appartenenti ad un modello di motociclo omologato per uso stradale, purché realizzati in lega di alluminio. Sostituire cerchi ruota originali con diametro da 16" o 18" pollici con altri da 17" è consentito.

##### **SERBATOIO**

- 1.4.12 - Salvo quanto autorizzato nel RTGS, il serbatoio deve essere mantenuto originale.

##### **ALIMENTAZIONE**

- 1.4.13 - Il carburatore deve essere Dell'Orto PHBH con diametro del diffusore di mm. 28. Sul carburatore è consentito effettuare modifiche e lavorazioni a condizione che il diametro massimo del diffusore rimanga come sul carburatore originale. La misura del diametro del diffusore è rilevata a valle della valvola a ghigliottina lato cilindro, sulla misura è ammessa una tolleranza di mm. +/- 0,1.
- 1.4.14 - L'utilizzo di un filtro aria sul condotto di aspirazione o sulla scatola filtro (se presente) è obbligatorio. Sono ammessi unicamente filtri in carta, in fibra di cotone, in spugna o realizzati con una rete metallica i cui fori abbiano una superficie massima di mm<sup>2</sup> 2.

#### **MOTORE**

- 1.4.15 - Le fusioni dei carter motore devono essere quelle del motore equipaggiante in origine il motociclo omologato per uso stradale. Sui carter motore sono ammesse modifiche per asportazione e/o riporto di materiale. Il tipo di distribuzione (lamellare o a disco) deve rimanere come sul motore omologato.
- 1.4.16 - Il cilindro e la testa sono liberi nel rispetto del limite massimo consentito di cilindrata e del massimo valore di rapporto di compressione ammesso.
- 1.4.17 - La corsa del pistone deve essere mantenuta originale. L'albero motore può essere modificato ma deve essere quello equipaggiante in origine il motociclo omologato.
- 1.4.18 - Il massimo rapporto di compressione ammesso è di 13.5:1.
- 1.4.19 - Il miscelatore può essere rimosso o disattivato.

##### **IMPIANTO DI RAFFREDDAMENTO**

- 1.4.20 - Gli impianti di raffreddamento (radiatore, circuito e pompa) sono liberi, nei limiti di quanto stabilito nel RTGS.

##### **IMPIANTO ELETTRICO**

- 1.4.21 - L'impianto elettrico (cablaggio, comandi elettrici, sistema di accensione e controllo motore, sensori per il controllo motore, infrastrutture elettriche ed equipaggiamento aggiuntivo) è libero, nei limiti di quanto stabilito nel RTGS.



## Settore Tecnico – Sportivo

### Comitato Velocità

#### CARROZZERIA

- 1.4.22 - I particolari che costituiscono la carrozzeria possono essere sostituiti da duplicati estetici di materiale diverso. L'uso di componenti realizzati con fibra di carbonio e/o kevlar, non presenti in origine sul modello omologato, è vietato.
- 1.4.23 - La parte posteriore della sella può essere modificata per farne una sella monoposto. Il sistema di chiusura originale della sella può essere rimosso e sostituito con un sistema di fissaggio che ne prevenga l'apertura accidentale.

#### IMPIANTO DI SCARICO

- 1.4.24 - Il collettore di scarico ed il tubo di scarico devono essere realizzati in lega di ferro.
- 1.4.25 - L'uso della fibra di carbonio e/o kevlar per il silenziatore e la relativa staffa di fissaggio è ammesso.

#### MATERIALI

- 1.4.26 - Ad esclusione di quanto indicato nel presente regolamento e dei petali del pacco lamellare, l'uso del titanio, del magnesio e della fibra di carbonio e/o kevlar come materiali costruttivi per i componenti non originali del motociclo è vietato.
- 1.5.0 - CLASSE 125 SP OPEN MES CUP
- 1.5.1 - Sono ammessi alla classe 125 SP Open Mes Cup motocicli derivati dalla serie, con motore monocilindrico 2 tempi, aventi cilindrata oltre 100 cc fino a 125cc (Es. Cagiva Mito 125, Aprilia RS125, Gilera SP01 125, Honda NSR125 etc.).
- 1.5.2 - Per quanto non specificato negli articoli a seguire, i motocicli devono essere conformi al vigente Regolamento Tecnico Open 2T (RTOP2T) per la classe 125 Open 2T.
- 1.5.3 - Il peso del motociclo in ordine di marcia non deve essere inferiore a Kg. 110, per la classe 125 Open.

#### CICLISTICA

- 1.5.4 - Salvo quanto autorizzato negli articoli a seguire, il telaio e il forcellone devono essere mantenuti originali.
- 1.5.5 - Forare il telaio è ammesso solo per il montaggio di componenti aggiuntivi o sostitutivi autorizzati (es: supporti carenatura, ammortizzatore di sterzo, sensori ecc.). Nient'altro può essere aggiunto o rimosso dal telaio.
- 1.5.6 - I supporti o le piastre di supporto del motore sono liberi.
- 1.5.7 - La verniciatura del telaio è libera, è ammessa la lucidatura del telaio.
- 1.5.8 - Il telaietto reggisella può essere modificato o sostituito con altro realizzato in lega di ferro o lega di alluminio.
- 1.5.9 - Salvo quanto autorizzato nel RTGS il forcellone deve essere mantenuto originale.

#### MOTORE E ASPIRAZIONE

- 1.5.10 - Le fusioni dei carter motore devono essere quelle del motore equipaggiante in origine il motociclo omologato per uso stradale. Sui carter motore sono ammesse modifiche per asportazione e/o riporto di materiale. Il tipo di distribuzione (lamellare o a disco) deve rimanere come sul motore omologato.
- 1.5.11 - L'utilizzo di un filtro aria sul condotto di aspirazione o sulla scatola filtro (se presente) è obbligatorio. Sono ammessi unicamente filtri in carta, in fibra di cotone, in spugna o realizzati con una rete metallica i cui fori abbiano una superficie massima di  $\text{mm}^2 2$
- 1.6 - CLASSE 600 OPEN
- 1.6.1 Sono ammessi alla classe 1000 Open motocicli conformi al vigente Regolamento Tecnico SuperOpen (RTSOPN) per la classe SuperOpen 600.
- 1.7 - CLASSE 1000 OPEN
- 1.7.1 Sono ammessi alla classe 1000 Open motocicli conformi al vigente Regolamento Tecnico SuperOpen (RTSOPN) per la classe SuperOpen 1000.

## Art. 2 - NORMATIVA TECNICA TROFEO

- 2.1 - In TUTTE le classi del Trofeo Motoestate 2026 sono ammessi unicamente pneumatici di marca Pirelli di seguito elencati:



Federazione  
Motociclistica  
Italiana

Settore Tecnico – Sportivo  
Comitato Velocità

CLASSE	IP CODE	MISURE
125 SP	3309100	120/70ZR17M/CTL 58WV3 SC1 DSC3-F
125 SP	3309500	160/60ZR17M/CTL 69WV3 SC1 DSC3-R
SUPERMONO	2242600	100/70R17NHSTLK397 SC1 DSBK-F
SUPERMONO	2818500	120/70R17NHSTLK350 SC1 DSBK-R
300	3107000	110/70R17NHSTLSC1 DSBK-F
300	3107100	140/70R17NHSTLSC1 DSBK-R
SPORTBIKE	3309100	120/70ZR17M/CTL 58WV3 SC1 DSC3-F
SPORTBIKE	3309500	160/60ZR17M/CTL 69WV3 SC1 DSC3-R
SPORTBIKE	3309900	180/60ZR17M/CTL 75WV3 SC1 DSC3-R
SPORTBIKE	2332900	120/70R17NHSTLK350 SC1 DSBK-F
SPORTBIKE	1710500	160/60R17NHSTLSCD DSBK-R
SPORTBIKE	2561800	180/60R17NHSTLK328 SC1 DSBK-R
1000 OPEN / 1000 STK	3755200	125/70R17NHSTLSC1 K514 DSBK-F
1000 OPEN / 1000 STK	3869200	125/70R17NHSTLSC2 DSBK-F
1000 OPEN / 1000 STK	3755100	200/65R17NHSTLSC0 K452 DSBK-R
1000 OPEN / 1000 STK	3930800	200/65R17NHSTLSCX DSBK-R
1000 OPEN / 1000 STK	4229400	200/65R17NHSTLSCQ DSBK-R
1000 OPEN / 1000 STK	2332900	120/70R17NHSTLK350 SC1 DSBK-F
1000 OPEN / 1000 STK	2333000	120/70R17NHSTLK350 SC2 DSBK-F
1000 OPEN / 1000 STK	2333100	200/60R17NHSTLK401 SC0 DSBK-R
1000 OPEN / 1000 STK	2333200	200/60R17NHSTLK401 SC1 DSBK-R
600 OPEN / 600 NEXT GEN	2332900	120/70R17NHSTLK350 SC1 DSBK-F
600 OPEN / 600 NEXT GEN	2333000	120/70R17NHSTLK350 SC2 DSBK-F
600 OPEN / 600 NEXT GEN	3887700	190/60R17NHSTLSC0 DSBK-R
600 OPEN / 600 NEXT GEN	3887800	190/60R17NHSTLSC1 DSBK-R
600 OPEN / 600 NEXT GEN	4079600	190/60R17NHSTLSCX DSBK-R

PNEUMATICI RAIN AMMESSI:

CLASSE	IP CODE	MISURE
125 SP	2243800	120/70R17NHSTLK350 SCR1 DBRAIF
125 SP	1602600	160/60R17NHSTLSCR1 DBRAIN
MOTO4	2243100	100/70R17NHSTLK397 SCR1 DBRAIF
MOTO4	2243200	125/70R17NHSTLK395 SCR1 DBRAIN
SUPERMONO	2243100	100/70R17NHSTLK397 SCR1 DBRAIF
SUPERMONO	2243200	125/70R17NHSTLK395 SCR1 DBRAIN
300	3130900	110/70R17NHSTLK469 SCR1 DBRAIF
300	2690100	140/70R17NHSTLK388 SCR1 DBRAIN



Settore Tecnico – Sportivo

Comitato Velocità

SPORTBIKE	2243800	120/70R17NHSTLK350 SCR1 DBRAIF
SPORTBIKE	1602600	160/60R17NHSTLSCR1 DBRAIN
SPORTBIKE	2855300	200/60R17NHSTLK401 SCR1 DBRAIN
SPORTBIKE	2243800	120/70R17NHSTLK350 SCR1 DBRAIF
SPORTBIKE	1602600	160/60R17NHSTLSCR1 DBRAIN
SPORTBIKE	2855300	200/60R17NHSTLK401 SCR1 DBRAIN
1000 OPEN / 1000 STK	2243800	120/70R17NHSTLK350 SCR1 DBRAIF
1000 OPEN / 1000 STK	2855300	200/60R17NHSTLK401 SCR1 DBRAIN

2.5. - OBBLIGO ACQUISTO PNEUMATICI CLASSI SUPERMONO

2.5.1 - Nelle classi Supermono fino a 450 cc e Open, ogni pilota è tenuto ad acquistare, presso il Racing Service Pirelli presente sui campi gara, almeno 1 set (un anteriore ed un posteriore) di pneumatici per evento entro l'inizio del primo turno di prove ufficiali cronometrate (qualifiche). Il mancato rispetto del presente articolo è sanzionato con una irregolarità tecnica comminata al termine del primo turno di prove ufficiali cronometrate (qualifiche).

2.6 - PNEUMATICI CLASSI 125 SP - 125 SP OPEN - 250 SP OPEN - 300 SS – SPORTBIKE- 1000 OPEN

2.6.1 - Nelle classi 125 SP, 125 SP Open, 250 SP Open, 300 SS, , Sportbike, 1000 Open i modelli devono essere quelli sopra indicati, nei limiti di quanto indicato nel RTGS.

2.7 - CONTINGENTAMENTO PNEUMATICI PER TUTTE LE CLASSI

2.7.1 - In tutte le classi durante ogni evento (prove ufficiali cronometrate e gara) è stabilito un numero massimo di pneumatici utilizzabili sui quali devono essere applicati gli sticker forniti dall'organizzazione all'atto dell'iscrizione all'evento.

Il numero massimo di pneumatici utilizzabili durante i turni di qualifica e la gara è:

- CLASSE SUPERMONO fino a 450cc e SUPERMONO OPEN 4 PNEUMATICI
- CLASSE 600 OPEN 1000 OPEN 4 PNEUMATICI
- CLASSE 300 SS 3 PNEUMATICI
- SPORTBIKE 3 PNEUMATICI
- CLASSE 125 SP e 125 SP OPEN 2 PNEUMATICI
- CLASSE 250 SP OPEN 3 PNEUMATICI

2.7.2 - Il pilota o il suo incaricato, ha il compito di accertare la conformità degli sticker all'atto del ritiro degli stessi. Il mancato ritiro, il mancato controllo all'atto del ritiro o la perdita di parte o di tutti gli sticker non vengono accettati come valida giustificazione per la mancata apposizione degli sticker sugli pneumatici. La responsabilità ultima riguardo al ritiro ed alla gestione degli sticker è del pilota.

2.7.3 - Gli sticker devono essere applicati sulla spalla destra dello pneumatico (lato comando acceleratore), a cura del pilota o del suo incaricato per lui, prima di entrare in pista. Per l'apposizione del/degli sticker sulla spalla sinistra dello pneumatico, nei casi reiterati, ad insindacabile giudizio del Commissario Delegato, può essere comminata la sanzione per inosservanza degli obblighi dei piloti.

2.7.4 - Il controllo sulla conformità degli sticker è effettuato dai CT o dal personale dell'organizzatore/promotore e può essere eseguito nei box, nella corsia box, nel parco chiuso o all'ingresso della pista. Il mancato arresto del motociclo per il tempo necessario al controllo in ingresso pista è considerata un'inosservanza degli obblighi dei piloti. I CT hanno altresì facoltà di ricevere segnalazioni per iscritto da parte del personale dell'organizzatore/promotore inerenti eventuali irregolarità riscontrate durante i controlli.

2.7.5 - In caso di

- a) mancata applicazione di uno o di entrambi gli sticker, gli pneumatici irregolari vengono punzonati manualmente dal CT (o dal personale dell'organizzatore/promotore). La punzonatura manuale degli pneumatici viene sanzionata con un'ammenda, conformemente a quanto indicato nell'articolo a seguire.



Settore Tecnico – Sportivo  
Comitato Velocità

- b) scambio tra piloti di uno o di entrambi gli sticker, o comunque di utilizzo di sticker con codici diversi da quelli assegnati al pilota per l'evento, gli pneumatici irregolari vengono punzonati manualmente dal CT (o dal personale dell'organizzatore/promotore). La punzonatura manuale degli pneumatici prevede: un'ammenda, conformemente a quanto indicato nell'articolo a seguire ed in aggiunta l'equiparazione ad irregolarità tecnica (cancellazione dei tempi in prova, esclusione in gara).
  - c) manomissione di uno o di entrambi gli sticker, gli pneumatici irregolari vengono punzonati manualmente dal CT (o dal personale dell'organizzatore/promotore). La punzonatura manuale degli pneumatici prevede: un'ammenda, conformemente a quanto indicato nell'articolo a seguire ed in aggiunta l'esclusione dalla manifestazione.
- 2.7.6 - Conformemente a quanto previsto dall'Articolo 15.30 – Capitolo I – vigente Regolamento Velocità, come per la classe PreMoto3, la punzonatura manuale degli pneumatici viene sanzionata con l'applicazione di un'ammenda di euro 200.
- 2.7.7 - Al termine della sessione, il pilota deve consegnare al 1° CT un numero di sticker equivalente al numero di pneumatici che gli sono stati punzonati manualmente. Gli sticker consegnati devono essere apposti dal 1° CT sugli pneumatici punzonati manualmente. La mancata consegna viene equiparata ad una irregolarità tecnica. Il presente articolo non si applica nel caso di esclusione dalla manifestazione.
- 2.7.8 - Nel caso uno pneumatico con sticker già apposto presenti dei difetti tali da comprometterne la sicurezza d'uso il Fornitore dello pneumatico può richiederne la sostituzione al 1° CT. La decisione finale sulla sostituzione dello pneumatico spetta al 1° CT.
- 2.7.9 - Gli pneumatici Rain non sono soggetti all'apposizione di sticker.
- 2.7.10 - In caso il Direttore di Gara dichiari la gara o le prove bagnate, è ammesso l'uso di pneumatici rain, di marca Pirelli, come da tabella e conformi a quanto specificato nel RTGS. È responsabilità dei piloti approvvigionarsi di pneumatici rain, l'Organizzatore declina ogni responsabilità nel caso la disponibilità in pista degli pneumatici rain non sia sufficiente a far fronte alle richieste di tutti i piloti.
- 2.8 - NUMERI DI GARA
- 2.8.1 - I numeri di gara sono assegnati dal Moto Club Ducale al momento dell'iscrizione. I piloti possono esprimere una preferenza sul numero assegnato, il numero richiesto viene assegnato se ancora disponibile. I numeri di gara a 3 cifre vengono assegnati solo qualora non siano più disponibili numeri a 2 cifre.
- 2.8.2 - I colori delle tabelle porta numero e dei numeri di gara sono liberi, purché le tonalità scelte siano in forte contrasto. Le dimensioni di numeri e tabelle e la loro posizione devono essere conformi a quanto stabilito nel Regolamento Tecnico Generale e Sicurezza (RTGS). Il Commissario Tecnico ha la facoltà di respingere i motocicli con numeri e/o tabelle porta-numero giudicati poco leggibili o non conformi al RTGS, la decisione del Commissario Tecnico è inappellabile.
- 2.9 - CARROZZERIA
- 2.9.1 - La colorazione e la grafica del motociclo sono libere. I piloti hanno libertà di esporre i marchi dei propri sponsor sulla carenatura del motociclo.
- 2.9.2 - Su richiesta dell'Organizzatore del Trofeo i piloti sono tenuti ad apporre sulla carenatura del motociclo i loghi degli sponsor del Trofeo nella posizione specificata dall'Organizzatore. La mancata osservanza del presente articolo è considerata una irregolarità tecnica,

**Art. 3 - RIEPILOGO NORME GENERALI DI SICUREZZA**

Tutti i motocicli devono conformarsi a quanto specificato nel Regolamento Tecnico Generale e Sicurezza (RTGS) incluso nel vigente Regolamento Velocità, si invitano pertanto i piloti ed i team a prenderne visione. A titolo esemplificativo ma non esaustivo si ricordano alcune delle norme fondamentali relative alla sicurezza dei motocicli durante l'uso in pista. In ogni caso la normativa ufficiale ed applicabile è quella specificata nel vigente RTGS.



## Settore Tecnico – Sportivo Comitato Velocità

- La verifica tecnica pre-gara (OP) dei motocicli consiste, di norma, nel controllo visivo da parte dei CT dei requisiti di sicurezza e delle caratteristiche tecniche visibili dei motocicli, prescritte nei Regolamenti Tecnici di Classe o di Trofeo. In nessun caso una mancata contestazione in OP può essere utilizzata dai piloti come valida giustificazione per l'utilizzo di motocicli non conformi ai Regolamenti Tecnici.
- Alle OP ogni pilota ha diritto a far punzonare un unico motociclo. Lo stesso motociclo può essere punzonato per un massimo di due Classi differenti, nell'ambito della stessa manifestazione, a condizione che vengano rispettate le norme tecniche di entrambe le Classi ed i tempi di permanenza al parco chiuso. La punzonatura di un motociclo sostitutivo è concessa in caso di provati motivi tecnici (es. incidente, rottura etc.) e deve essere preventivamente concordata con il CT preposto. Il motociclo deve essere della stessa marca e dello stesso modello di quello sostituito. Nelle Classi di motocicli con telaio prototipo, per la definizione del modello del motociclo, fanno riferimento la marca ed il modello del motore.
- La punzonatura del motociclo consiste nell'applicazione di uno sticker, di una legatura con piombino o di vernici indelebili, sul telaio del motociclo in una zona ben visibile ed accessibile generalmente vicino al canotto di sterzo sul lato destro del motociclo, a discrezione del Commissario Tecnico (CT) preposto. La zona di apposizione del punzone deve essere presentata priva di precedenti punzoni, libera da eventuali protezioni, oltre che perfettamente sgrassata. In qualsiasi momento dell'evento il motociclo può essere controllato per verificare che la punzonatura sia in buone condizioni e/o che il motociclo sia punzonato a nome del pilota che lo guida.
- Alle operazioni preliminari (OP) il CT preposto ha facoltà di respingere i motocicli giudicati non conformi al vigente RTGS ed ai Regolamenti di Classe o di Trofeo. In caso di controversia la decisione ultima riguardo alla conformità dei motocicli spetta al 1° CT, tale decisione è inappellabile.
- I motocicli devono essere conformi al RTGS ed al regolamento di Classe o di Trofeo in ogni momento dell'evento, sono pertanto suscettibili di essere ispezionati dai Commissari di Gara, oltre che durante le OP e le verifiche tecniche, anche prima di entrare in pista o durante i turni di prova. È compito del pilota assicurarsi che il proprio motociclo sia conforme al presente Regolamento in ogni momento della manifestazione; su di lui ricadrà pertanto ogni responsabilità per l'utilizzo di un motociclo non conforme. In nessun caso la mancata contestazione di non conformità da parte dei Commissari di Gara potrà essere considerata valido motivo per l'utilizzo di un motociclo non conforme.
- Il CT ha la facoltà di disporre prove (anche distruttive) sui componenti del motociclo ritenuti non sicuri, al fine simulare gli effetti di contatti violenti, cadute o altre possibili sollecitazioni derivanti dall'uso sui campi di gara. In nessun caso il pilota potrà rivalersi sul CT o sulla FMI per ottenere il rimborso del componente eventualmente danneggiato durante tali prove.
- Il 1° CT ha la facoltà di rimuovere la punzonatura sul telaio di un motociclo ritenuto pericoloso. Tale motociclo deve essere sottoposto ad una nuova verifica tecnica (ed essere ripunzonato) qualora il pilota ritenga di proseguire la sua partecipazione. In qualsiasi momento dell'evento, il 1° CT ha facoltà di richiamare un pilota per la verifica di un motociclo ritenuto non conforme e, qualora necessario, rimuovere la punzonatura sul telaio fino all'adeguamento del motociclo alle richieste del 1° CT.
- In qualunque momento della manifestazione il 1° CT ha la facoltà di effettuare marcature, anche a mezzo di punzoni e sigilli, su un qualsiasi componente del motociclo. È obbligo del pilota (o del suo meccanico per lui) assicurarsi che le marcature siano integre ed in buone condizioni prima di ogni ingresso in pista.
- In sede di verifica tecnica, il CT preposto ha la facoltà di richiedere, ispezionare, analizzare, trattenere qualsiasi componente o dato presente sul motociclo, al fine di determinarne la conformità. Il rifiuto ad ottemperare alle richieste del CT è equiparato ad una irregolarità tecnica.
- L'oggetto delle verifiche tecniche, gli strumenti e le metodologie di verifica sono a discrezione del CT preposto e sono inappellabili. Salvo quando diversamente specificato sulle misure effettuate non viene applicata alcuna tolleranza di metodo o di misura.



## Settore Tecnico – Sportivo

### Comitato Velocità

- È consentito montare dei tamponi di protezione con una lunghezza massima di mm. 50 dal punto di fissaggio o con una sporgenza massima di mm. 50 dalla superficie della carenatura (se presente). I tamponi di protezione devono avere i bordi arrotondati e devono essere fissati utilizzando i punti di ancoraggio presenti in origine sul telaio.
- È obbligatorio montare dei fermi di fine corsa od altri dispositivi analoghi che assicurino uno spazio libero minimo di mm 30 tra il serbatoio ed i manubri comprensivi degli eventuali accessori ad esso fissati. L'angolo di rotazione dello sterzo da ambedue i lati della linea mediana deve essere di almeno 15°. In nessun caso l'ammortizzatore di sterzo può agire come dispositivo limitante l'angolo di sterzata. In qualunque posizione dello sterzo e della sospensione anteriore, le leve di comando sul manubrio e la ruota anteriore non devono toccare alcun componente del motociclo.
- Le estremità esposte dei manubri, di tutte le leve di comando sui manubri e delle pedane devono avere i bordi arrotondati ed una parte terminale di forma sferica.
- Sul semi-manubrio destro o sul lato destro del manubrio, deve essere installato un interruttore o un pulsante di colore rosso (kill-switch) che consenta di spegnere il motore. Il kill-switch deve essere posizionato in modo da risultare facilmente azionabile dal pilota quando impugna la manopola e deve essere mantenuto operativo e funzionante in ogni momento della manifestazione.
- Il comando dell'acceleratore (meccanico o elettronico) deve richiudersi automaticamente quando il pilota lo rilascia. I comandi dell'acceleratore meccanici (anche in presenza di un sistema ride by wire) devono prevedere 2 cavi gas, uno per l'apertura ed uno per la chiusura del gas. Fanno eccezione i motocicli con carburatore/i, sui quali il cavo gas sia connesso direttamente ad una valvola a ghigliottina.
- Il sistema ride by wire deve essere mantenuto originale, ossia come originariamente progettato e prodotto dal costruttore, conformemente a quanto stabilito nei punti a seguire.
  - \* Tutte le parti elettroniche, elettro-meccaniche e meccaniche devono essere mantenute originali, anche nel montaggio sul motociclo e nelle connessioni elettriche. Fanno eccezione le parti non funzionali (es. involucri, gusci e protezioni).
  - \* Non è ammessa alcuna modifica a sistemi di controllo e strategie di sicurezza.
  - \* Nessun modulo aggiuntivo può essere utilizzato per alterare le strategie di funzionamento del sistema ride by wire ad eccezione dell'eventuale quick-shifter al solo fine di implementare l'assistenza alla scalata (blip).
- La posizione della forcella rispetto alle piastre di sterzo è libera a condizione che l'accoppiamento venga fatto sfruttando tutta l'altezza delle superfici di serraggio della piastra di sterzo superiore. È ammesso utilizzare i tappi forcella per l'accoppiamento con la piastra di sterzo superiore.
- Tutti i motocicli, devono avere almeno un impianto frenante funzionante per asse ruota.
- In tutte le Classi è obbligatorio l'uso di un dispositivo (para-leva) che protegga la leva del freno anteriore da eventuali azionamenti involontari conseguenti al contatto tra due motocicli.
- In tutte le Classi per il fissaggio delle pinze freno è ammessa unicamente bulloneria (viti, perni, dadi) in acciaio, con una classe di resistenza minima pari ad 8.8 o, ove ammesso, in titanio di grado 5. La bulloneria in alluminio non è consentita per quest'applicazione.
- Eventuali condotti o paratie atti a migliorare il raffreddamento delle pinze freno, devono avere i bordi arrotondati, non devono estendersi oltre la circonferenza esterna del cerchio ed essere montati in modo da non entrare in contatto con il terreno durante il normale utilizzo del motociclo.
- L'uso di cerchi ruota in materiale composito come carbonio e/o kevlar, inclusi quelli rinforzati con fibra di carbonio o fibra di vetro, non è ammesso.
- L'uso di ruote lenticolari e/o l'uso di coperchi solidali ai cerchi ruota è vietato.
- È ammesso, oltre che raccomandato, inserire alle estremità dei perni ruota dei tamponi di protezione con i bordi arrotondati e con una sporgenza massima dalle estremità dei perni ruota di mm. 30.



## Settore Tecnico – Sportivo

### Comitato Velocità

- Tutti gli pneumatici devono essere sostituiti quando l'usura eccede il valore minimo fissato dal costruttore. Gli pneumatici rain possono essere usati unicamente se la gara o la prova sono state dichiarate bagnate dal DdG.
- Il carburante deve essere contenuto in un unico serbatoio. Salvo quando esplicitamente autorizzati nel Regolamento di Classe o di Trofeo, i serbatoi in materiale composito (es. fibra di vetro, carbonio e/o kevlar) sono vietati. Indipendentemente dal materiale costruttivo utilizzato per il serbatoio, esso deve essere completamente riempito con materiale ignifugo spugnoso (tipo "Explosafe<sup>R</sup>"). Il tappo del serbatoio deve garantire una tenuta perfetta.
- In tutte le Classi, la sovralimentazione, qualunque sia il sistema utilizzato, è vietata. Mettere in comunicazione la cassa filtro con il serbatoio è consentito.
- In tutte le Classi tutta l'aria in ingresso al sistema di alimentazione deve passare attraverso un elemento filtrante (filtro/i) che impedisca l'ingresso di corpi estranei all'interno del motore. La superficie massima degli eventuali fori di passaggio aria attraverso l'elemento filtrante deve essere di mm<sup>2</sup> 2.
- I motocicli con motori 4T equipaggiati di cassa filtro, devono essere dotati di un sistema di ricircolo chiuso, in cui:
  - \* I tubi di spurgo o di sfiato della cassa filtro devono essere chiusi (ostruiti/sigillati).
  - \* Gli sfiati motore devono terminare e scaricare nella cassa filtro, direttamente o attraverso un serbatoio di recupero intermedio.

La cassa filtro e/o i serbatoi di raccolta degli sfiati motore devono essere ispezionati ed eventualmente vuotati completamente prima dell'inizio di ogni prova o gara.

- Sui motocicli 2T o 4T privi di cassa filtro, tutti i tubi di sfiato del motore devono terminare in uno o più serbatoi di raccolta posti in posizione facilmente accessibile e ben fissati al motociclo. La capacità minima di detti serbatoi deve essere di 250 cc. per i motocicli 2T e di 500 cc. per i motocicli 4T.
- Anche in presenza di tamponi para-telaio e carenatura integrale, tutti i coperchi laterali dei carter motore contenenti olio, che in caso di caduta possano entrare in contatto con il terreno, devono essere protetti da un coperchio supplementare avente funzione protettiva. Tali coperchi devono essere fissati ai carter motore mediante almeno 3 bulloni in lega di ferro (l'uso di adesivi è ammesso solo come sistema di fissaggio aggiuntivo e non alternativo). È consigliato montare coperchi supplementari che coprano almeno 1/3 della superficie dei coperchi laterali, e comunque in ogni caso di spessore sufficiente a garantire un'adeguata resistenza all'abrasione ed agli urti. Le protezioni che presentano evidenti segni di abrasioni devono essere sostituite.
- È obbligatorio collocare sulla parte inferiore del forcellone, tra il ramo inferiore della catena e la corona, una protezione (pinna para-catena) atta ad evitare che il pilota possa rimanere intrappolato tra il ramo inferiore della catena e la corona. La pinna para-catena può essere costruita utilizzando materiale metallico, plastico o composito, purché abbia uno spessore sufficiente a garantirne la funzione protettiva. Nel caso non sia parte integrante del forcellone, la pinna para-catena deve essere saldamente fissata ad esso, mediante saldatura o mediante l'uso di viti. Non sono ammessi fissaggi mediante incollaggio e/o fascette in nylon o in metallo.
- Il solo liquido di raffreddamento autorizzato nel circuito acqua è l'acqua pura.
- Il tappo di carico del radiatore dell'acqua deve garantire una tenuta perfetta e deve essere assicurato con un filo da legatura che ne impedisca l'apertura accidentale.
- Tutti i componenti esterni del circuito dell'olio, i tappi d'immissione e scarico, i filtri, gli scambiatori (acqua-olio o radiatori), eventuali sensori (di pressione o temperatura) ed i tubi contenenti olio in pressione, devono essere serrati con coppie adeguate. È obbligatorio l'utilizzo di guarnizioni ed assicurare tutti i componenti con un filo da legatura in modo da garantire una perfetta tenuta del circuito. I tubi flessibili esterni al motore contenuti olio in pressione devono essere del tipo rinforzato con treccia esterna e crimpati sulle parti terminali. Nella parte di circuito olio esterna al motore è obbligatorio l'uso di terminali o bulloni in acciaio con una classe di resistenza minima pari ad 8.8 o in titanio di grado 5. Il radiatore dell'olio deve essere montato in maniera che eventuali perdite di olio vengano raccolte dalla vasca di recupero.



## Settore Tecnico – Sportivo

### Comitato Velocità

- È consigliato montare un sistema che disconnetta la batteria in caso di cortocircuito (fusibile).
- Il montaggio di dispositivi di registrazione o trasmissione video, come ad esempio fotocamere e videocamere, è di norma vietato.
- Sui motocicli è obbligatorio montare una luce con le seguenti caratteristiche:
  - \* Avere un fascio luminoso di colore rosso con una potenza di 10-15 Watt, per le lampade ad incandescenza e 0,6-1,8 Watt, per le lampade a led.
  - \* Quando il motociclo è in pista il fascio luminoso deve essere continuo (non intermittente), il fascio luminoso intermittente è ammesso (ma non obbligatorio) unicamente quando è attivato il dispositivo elettronico per limitare la velocità del motociclo nella corsia box (pit-limiter).
  - \* Essere saldamente montata sotto o sopra il codino, nella parte posteriore, vicino alla mezzeria del motociclo ed essere orientata in modo da essere ben visibile per chi si trovi dietro il motociclo in un angolo di 15° a destra e sinistra rispetto al piano longitudinale del motociclo.
  - \* Deve essere connessa all'impianto elettrico del motociclo ed attivabile mediante un interruttore posizionato preferibilmente sul manubrio o semi-manubrio in modo da permettere al pilota di accendere o spegnere la luce posteriore mentre è in sella al motociclo. Ad insindacabile giudizio del 1° CT possono essere ammesse luci posteriori alimentate da una batteria interna con interruttore attivabile dal pilota quando è in sella al motociclo.
  - \* Avere un involucro stagno che impedisca all'acqua di penetrare compromettendone il funzionamento.

La luce deve essere accesa unicamente quando il DdG dichiara la prova o la gara bagnate e in caso di condizioni di ridotta visibilità a discrezione del DdG, ma deve rimanere montata e mantenuta operativa (pronta all'uso) durante tutta la durata dell'evento.

- Il "vetrino" del cupolino (plexi) deve essere costruito in materiale trasparente ed incolore (non sono ammessi plexi fumé).
- Salvo quando diversamente specificato nel Regolamento di Classe, i profili aerodinamici possono essere montati sui motocicli a condizione che rispettino i criteri costruttivi indicati nei punti a seguire.
  - \* Devono essere parte integrante della carrozzeria o saldamente fissati ad essa.
  - \* Non devono superare la larghezza del manubrio o dei semimanubri.
  - \* Devono avere tutti i bordi arrotondati con un raggio minimo di mm. 4
  - \* Devono avere estremità con un raggio minimo di mm. 8 o essere inclusi nel profilo della carrozzeria (profili intubati).

Nelle Classi di motocicli derivati di serie (ad eccezione delle Classi Open), i profili aerodinamici possono essere utilizzati solo se presenti in origine sul motociclo. I profili aerodinamici montati in origine sul motociclo possono essere sostituiti con duplicati estetici conformi a quanto indicato nei regolamenti di Classe, ma non rimossi.

- Ogni componente della carrozzeria deve essere presentato in buono stato di conservazione e con sistemi di fissaggio al motociclo tali da impedire il distacco quando il motociclo si trova in pista, nel rispetto delle norme del vigente RTGS.
- I motocicli equipaggiati con motori 4T devono montare una vasca, posizionata sotto il motore in modo da contenere le perdite di liquidi in caso di rottura del motore. La capienza minima della vasca di contenimento deve essere di 2,5lt per i motocicli con cilindrata fino a 250 cc e 6,0lt per i motocicli con cilindrata superiore a 250 cc. Nella parte anteriore più bassa della vasca, deve essere praticato un foro con diametro minimo di mm 25 che deve rimanere sigillato in caso di gara o prove asciutte e deve essere aperto unicamente nel caso in cui il DdG dichiara la gara o la prova bagnata. La vasca non deve presentare ulteriori aperture dovute a tagli o abrasioni, tali da permettere la fuoriuscita di eventuali liquidi. Sui motocicli privi in origine di carenatura integrale (Naked & AdvenTouring), è ammesso montare una vasca di contenimento che careni la parte inferiore del motociclo al fine di ottemperare a questo obbligo.



Federazione  
Motociclistica  
Italiana

Settore Tecnico – Sportivo

Comitato Velocità

- I caratteri utilizzati per i numeri di gara devono essere chiaramente leggibili, di colore omogeneo ed avere un fondo possibilmente opaco, tale da non riflettere la luce solare.
- Tutti i piloti devono indossare l'abbigliamento di protezione conformemente a quanto indicato nel RTGS e nell'allegato "Abbigliamento di protezione" del vigente Regolamento Velocità. Le caratteristiche, l'idoneità e l'uso corretto dell'abbigliamento di protezione è lasciata alla piena responsabilità del pilota, tuttavia i Commissari di Gara preposti (o il personale da questi delegato) si riservano di effettuare delle verifiche durante il corso della manifestazione, anche a campione. Il rifiuto da parte del pilota a sottoporre l'abbigliamento di protezione alla verifica richiesta comporta l'esclusione dalla manifestazione. L'abbigliamento di protezione deve essere indossato correttamente secondo le indicazioni del Fabbricante e presentarsi in ottimo stato di conservazione, privo di strappi, abrasioni e/o rotture tali da pregiudicarne la funzione protettiva.

#### **Art. 4 - NORME FINALI E DI RINVIO**

Per quanto non espressamente contemplato dal presente Regolamento valgono, in quanto applicabili, il vigente Regolamento Manifestazioni Motociclistiche (RMM) ed il vigente Regolamento Velocità (Capitolo I "Parte Generale", Capitolo II "Specialità" e Capitolo III "Regolamenti Tecnici" con particolare riferimento al RTGS).

#### **Art. 5 - VARIAZIONI REGOLAMENTARI**

Previa autorizzazione da parte del STS della FMI, l'Organizzatore si riserva il diritto di modificare il presente Regolamento Tecnico, anche durante la stagione, dandone tempestiva comunicazione agli iscritti.

VISTO COMMISSIONE TECNICA

**APPROVATO CON DELIBERAZIONE D'URGENZA DEL PRESIDENTE N. 307 DEL 15.04.2026**

**PUBBLICAZIONE 17.04.2026**