



Federazione  
Motociclistica  
Italiana

[www.federmoto.it](http://www.federmoto.it)

**FMI** 20  
24 

# *Speedway e Flat Track*

*Speedway e Flat Track*



## INDICE

<b>Titolo I - Speedway - Disposizioni generali.....</b>	<b>pag. 3</b>
<b>Titolo II - Piste.....</b>	<b>pag. 8</b>
<b>Titolo III - Motocicli.....</b>	<b>pag. 10</b>
<b>Titolo IV - Abbigliamento ed equipaggiamento.....</b>	<b>pag. 17</b>
<b>Titolo V - Organizzazione delle manifestazioni.....</b>	<b>pag. 19</b>
<b>Titolo VI - Svolgimento delle gare.....</b>	<b>pag. 23</b>
<b>Titolo VII - Formule di Gara.....</b>	<b>pag. 33</b>
<b>Titolo VIII - Campionato Italiano Speedway individuale Open.....</b>	<b>pag. 36</b>
<b>Titolo IX - Flat Track - Disposizioni generali.....</b>	<b>pag. 41</b>
<b>Titolo X - Campionato Italiano Flat Track.....</b>	<b>pag. 46</b>
<b>Titolo XI - Coppa Italia Flat Track.....</b>	<b>pag. 54</b>
<b>Titolo XII - Coppa Italia FMI Flat Track Young.....</b>	<b>pag. 62</b>
<b>Titolo XIII - Coppa Italia FMI Flat Track Mini.....</b>	<b>pag. 67</b>
<b>Titolo XIV - Disposizioni finali e di rinvio.....</b>	<b>pag. 71</b>
<b>Diagrammi.....</b>	<b>pag. 72</b>

Approvato dal Consiglio Federale n.21 del 15/12/2023 con deliberazione n. 619.  
Modificato con deliberazione d'urgenza n. 465 del 11/04/2024.  
Modificato con deliberazione d'urgenza n. 474 del 23/04/2024.

Pubblicato il 24/04/2024.

## TITOLO I - DISPOSIZIONI GENERALI

**Art. 1 - Il Regolamento Speedway e Flat Track**

1. Ai sensi di quanto predisposto dall'art. 3 comma 2 dello Statuto Federale, rientra tra gli scopi istituzionali della Federazione Motociclistica Italiana - FMI - quello di promuovere e disciplinare l'attività sportiva motociclistica esercitando i poteri sportivi che le derivano dal Comitato Olimpico Nazionale Italiano - CONI - e dalla Federazione Internazionale Motociclistica - FIM.
2. La FMI riconosce a livello statutario quali specialità motociclistiche lo Speedway e il Flat Track.
3. In base a quanto disciplinato dal Regolamento Organico Federale -ROF- la FMI svolge la propria attività attraverso i Comitati sportivi di specialità, istituiti dal Consiglio Federale, titolari dell'esercizio e della gestione sportiva in piena autonomia normativa, regolamentare, secondo le disposizioni stabilite dai Regolamenti sportivi, annualmente approvati dal Consiglio Federale.
4. Le definizioni e le caratteristiche delle specialità Speedway/Flat Track sono disciplinate dalla presente normativa sportiva e tecnica, annualmente deliberata dal Consiglio Federale della FMI, su proposta del Comitato Speedway/Flat Track - di cui al successivo art. 2 del presente Regolamento - e pubblicata sul sito istituzionale [www.federmoto.it](http://www.federmoto.it) nella sezione appositamente dedicata.
5. Il Comitato Speedway/Flat Track si riserva di proporre al Settore Tecnico Sportivo eventuali ed ulteriori modifiche e/o integrazioni al presente Regolamento anche durante lo svolgimento della stagione sportiva in corso, provvedendo, nella ipotesi di intervenuta approvazione da parte del Consiglio Federale, alla relativa pubblicazione nella apposita sezione del sito istituzionale.
6. Per tutto quanto non esplicitamente previsto dal presente Regolamento, si rimanda alle norme dello Statuto della FMI, del Codice Etico ed a tutta la normativa endo-federale approvata dal Consiglio Federale, e specificatamente al Regolamento di Giustizia, al Regolamento Organico Federale, alla Circolare Sportiva ed alla Circolare FMI. La mancata conoscenza dei citati Regolamenti non può essere invocata a nessun effetto.
7. Per tutto quanto non esplicitamente previsto dal presente Regolamento, si rimanda, inoltre al Regolamento internazionale "F.I.M. - Track Racing Rules" e "Standard for Track Racing Circuits".

**Art. 2 - Il Comitato Speedway/Flat Track**

1. Ai sensi di quanto prescritto dal ROF, il Consiglio Federale istituisce, per il raggiungimento dei propri scopi statuari, di cui all'art. 3 comma 2, il Comitato Speedway/Flat Track.
2. Il Comitato Speedway/Flat Track è coordinato da un Coordinatore, nominato con apposito provvedimento del Consiglio Federale, su proposta del Presidente del Settore Tecnico Sportivo - STS.
3. Il Coordinatore del Comitato Speedway/Flat Track propone al Consiglio Federale la nomina di membri e responsabili delle singole attività che verranno poste in essere in ragione della finalizzazione dei programmi definiti ad inizio di ciascun quadriennio.

4. Tutti i membri del Comitato Speedway/Flat Track sono nominati con apposito provvedimento di Consiglio Federale, che ne stabilisce il numero complessivo.
5. Il Coordinatore del Comitato Speedway/Flat Track ed i membri del Comitato durano in carica un quadriennio, in corrispondenza del ciclo olimpico, salva diversa limitazione temporale appositamente indicata nel provvedimento di nomina assunto dal Consiglio Federale.
6. Tutti i componenti del Comitato Speedway/Flat Track, per l'esercizio del proprio incarico federale, devono essere in regola con il requisito del tesseramento, valido per l'anno in corso.
7. La funzione di Coordinatore, nel caso di dimissioni, di impedimento definitivo, o nel caso di revoca dell'incarico da parte del Consiglio Federale, verrà gestita *ad interim* da parte del Presidente del Settore Tecnico Sportivo, sino alla nomina del nuovo Coordinatore da parte del Consiglio Federale, da effettuarsi entro tre mesi dalla data dell'evento che ha dato luogo all'istituto dell'*interim*.
8. Il Comitato Speedway/Flat Track si occupa di:
  - a) programmare, coordinare e promuovere sul territorio nazionale l'attività motociclistica agonistica dello Speedway/Flat Track, intendendo con tale accezione quella determinata dalla partecipazione a manifestazioni agonistiche ufficiali della FMI
  - b) programmare e coordinare le relative attività di promozione della specialità Speedway/Flat Track
  - c) elaborare le proposte normative - regolamenti sportivi e tecnici - circolari sportive - calendari - indizione di Campionati e Trofei - della specialità Speedway/Flat Track, da sottoporre annualmente all'approvazione del Consiglio Federale
  - d) programmare l'organizzazione di Campionati e Trofei per ogni categoria e classe.

#### Art. 3 - Le manifestazioni di Speedway/Flat Track: il Regolamento Particolare

1. Le gare di Speedway/Flat Track sono corse su pista ovale che si svolgono su tracciati ellittici permanenti o provvisori aventi fondo in terra battuta, sabbia, cotto o pietra macinata, erba o ghiaccio con motocicli appositamente costruiti secondo quanto prescritto dal presente Regolamento.
2. Ogni manifestazione di Speedway/Flat Track è disciplinata secondo quanto previsto dal presente Regolamento e dallo specifico Regolamento Particolare - RP - che regola e disciplina lo svolgimento di ogni singola manifestazione, secondo quanto previsto dal Regolamento Manifestazioni Motociclistiche - RMM - approvato dal Consiglio Federale.
3. Le manifestazioni di Speedway/Flat Track vengono approvate, conformemente alle norme contenute nel RMM:
  - se a carattere nazionale - da parte del SETTORE TECNICO - SPORTIVO (S.T.S) AREA SPORTIVA - Comitato Speedway/Flat Track.
  - se a carattere territoriale - da parte del Comitato Regionale territorialmente competente.
4. Il RP è il documento ufficiale, propedeutico e obbligatorio per il rilascio del Nulla Osta di una manifestazione motociclistica di Speedway/Flat Track, che sancisce l'impegno dell'Organizzatore alla rispondenza delle modalità di svolgimento della manifestazione alle norme tecnico-sportive emanate dalla Federazione ed alle norme di legge applicabili.
5. Il Regolamento Particolare - RP - una volta approvato dalla Struttura Federale competente, non può essere modificato, se non per causa di forza maggiore, appositamente documentata da parte del Direttore di Gara.

#### Art. 4 - Partecipazione alle manifestazioni di Speedway/Flat Track

1. La Licenza Agonistica è il requisito amministrativo che consente ai Tesserati di prendere parte a manifestazioni di Speedway/Flat Track organizzate sotto l'egida della FMI, in accordo con quanto previsto dalle norme contenute nel presente Regolamento che sancisce i criteri ed i limiti di utilizzo delle varie Licenze. L'elenco delle licenze che permettono la partecipazione alle manifestazioni di Speedway e Flat Track, è riportato nelle apposite sezioni di specialità.
2. Inoltre, se le manifestazioni di Speedway/Flat Track a carattere nazionale sono iscritte a calendario degli "eventi internazionali FIM" o "FIM Europe Open" è ammessa la partecipazione di piloti stranieri o in possesso di Licenza Agonistica FMI, oppure di idoneo titolo rilasciato dalla Federazione di appartenenza e "Starting Permission".

#### Art.5 - Ingaggio di piloti stranieri

1. Piloti stranieri potranno essere ingaggiati da un Organizzatore nazionale per gare Internazionali, soltanto se in possesso di appropriata Licenza internazionale e preventivamente autorizzati dalla propria Federazione nazionale di appartenenza.
2. Se la gara, oltre che iscritta al calendario internazionale FIM è iscritta anche al calendario FIM Europe, i piloti stranieri di Federazioni appartenenti alla FIM Europe potranno gareggiare con la loro licenza nazionale. Sarà comunque sempre necessario il nulla osta rilasciato dalle relative Federazioni di appartenenza. La stessa norma si applica alle gare nazionali iscritte al calendario FIM Europe Open.

#### Art.6 - Ingaggio di piloti italiani all'estero

1. I piloti italiani in possesso di Licenza internazionale rilasciata dalla FMI sono autorizzati ad accettare ingaggi all'estero, per una manifestazione o per un'intera stagione da parte di organizzatori stranieri solo dopo aver ottenuto l'autorizzazione da parte delle rispettive Federazioni nazionali e del Motoclub al quale sono iscritti.
2. Analogamente a quanto indicato nel precedente articolo, i piloti italiani potranno prendere parte a gare all'estero iscritte al Calendario FIM Europe con la licenza Open, già comprensiva di un Nulla Osta a carattere permanente.
3. Fermo restando il possesso della Licenza Open, il pilota non potrà prendere parte a gare all'estero iscritte al calendario FIM Europe Open, in caso di concomitanza con gare nazionali.  
Eventuali deroghe potranno essere rilasciate dal STS - Area Tecnico-Sportiva previa richiesta scritta fatta pervenire almeno 20 gg. prima della manifestazione.
4. Le gare alle quali un pilota italiano partecipi con i colori nazionali dovranno essere iscritte nel calendario internazionale FIM o FIM Europe.

#### Art. 7 - Classificazione delle gare

1. Le corse su pista ovale si suddividono in: gare individuali, gare a coppie e gare a squadre.
  - a) Le gare individuali sono competizioni fra piloti che competono individualmente ai fini della classifica finale;

- b) Le gare a coppie sono competizioni fra sei o sette coppie nelle quali i piloti della stessa coppia sommano i punti acquisiti nelle singole batterie ai fini della classifica finale che di conseguenza è stilata per coppie;
- c) Le gare a squadre sono competizioni fra due o più squadre nelle quali i piloti della stessa squadra sommano i punti acquisiti nelle singole batterie ai fini della classifica finale che di conseguenza è stilata per squadre.

#### Art. 8 - Batterie

1. Ogni gara consisterà di una serie di batterie fra 2, 3, 4, o più piloti. Ciascuna batteria dovrà essere limitata ad una sola classe di motocicli dello stesso gruppo.

#### Art. 9 - Luogo delle manifestazioni

1. Tutte le manifestazioni autorizzate dalla FMI ed inserite nel calendario gare devono svolgersi su piste preventivamente omologate dal Comitato Impianti.
2. Le dimensioni e le caratteristiche costruttive dei diversi tipi di pista da rispettare per l'ottenimento dell'omologazione federale sono riportate nel Regolamento Impianti, annualmente approvato dal Consiglio Federale.

#### Art.10 - Motocicli e carburanti

1. I motocicli utilizzati in tutte le manifestazioni di corse su pista ovale sono motocicli ad alte prestazioni appositamente costruiti per queste specialità, le cui caratteristiche tecniche e relative limitazioni sono specificate nel presente Regolamento.

#### Art. 11 - Età

1. Il limite di età per la partecipazione alle manifestazioni di Speedway/FlatTrack è il seguente:
  - da 11 anni a 14 anni con cilindrata max 150cc
  - da 14 anni a 16 anni con cilindrata max 250cc
  - oltre 16 anni con cilindrata fino a 500cc
2. L'età minima inizia quando il pilota ha compiuto gli anni minimi necessari per accedere ad una determinata categoria.
3. L'età massima termina alla fine dell'anno in cui il pilota raggiunge la massima età permessa per quella categoria.

#### Art. 12 - Allenamenti

1. Tutti i gestori di impianti utilizzati per qualunque tipo di gare iscritta a calendario FMI sono invitati a fissare un calendario per gli allenamenti per l'anno in corso.
2. E' consigliato che gli allenamenti siano almeno 2 al mese nel periodo Marzo-Ottobre (Agosto escluso) con una durata di almeno 2 ore.
3. La partecipazione agli allenamenti sarà aperta a tutti i titolari di licenza FMI di tutte le discipline motociclistiche.
4. Il costo di partecipazione a ciascuna sessione è fissato in € 20,00 minimo per ogni pilota.

#### Art. 13 - Operazioni Preliminari

1. Fermo restando quanto previsto dal RMM in tema di Operazioni Preliminari, l'orario d'inizio delle O.P. viene regolamentato a livello nazionale come segue:
  - GARE DIURNE: non prima delle ore 11,00
  - GARE NOTTURNE: non prima delle ore 17,00
2. L'orario finale delle O.P. viene regolamentato a livello nazionale come segue:
  - GARE DIURNE: 1 ora prima dell'inizio della gara
  - GARE NOTTURNE: 1 ora prima dell'inizio della gara.

## TITOLO II - PISTE

## Art. 1 - Generalità

1. La pista ad anello, da percorrere in senso antiorario, consiste di due semicerchi congiunti da due rettilinei.
2. Il percorso, di livello costante, è costituito da uno strato superficiale di pietra macinata, cotto frantumato o inerti similari, non tossici per i piloti, posato su di un sottofondo precostituito. Occorre che il fondo risulti compatto e permeabile.
3. Sono altresì utilizzabili piste di ghiaccio (artificiale o naturale) ed a fondo erboso.
4. Il bordo interno della pista va delimitato da un cordolo in manufatto di cemento o legno oppure, ove non ve ne fosse la possibilità, da una linea tracciata con polvere di gesso.
5. Il bordo esterno della pista deve essere realizzato mediante una recinzione di cm 120 di altezza, costituita da telaio e rivestimento interni in tavole di legno disposte verticalmente, oppure da rete metallica opportunamente posata, o, comunque, da un materiale che assicuri un sufficiente contenimento in caso di urto, senza costituire pericolo per il pilota.
6. La parte inferiore della recinzione dovrà essere adeguatamente rivestita per tutta la sua lunghezza con una bordatura avente altezza minima di cm. 30. Tale bordatura potrà essere in tavole di legno orizzontali sovrapposte nel senso di corsa, in robusto tessuto gommato (nastro trasportatore) o in nastro di metallo di minimo spessore.  
I due semicerchi devono essere provvisti di APD (Additional Protective Device) o in alternativa almeno tre metri di opportuni spazi di fuga.
7. All'esterno della recinzione si trova la "zona neutra" di 2 metri minimo di larghezza, delimitata a sua volta da opportuna recinzione.
8. Per garantire una buona visibilità, il pubblico dovrà essere dislocato su gradoni o terrapieno. A metà di uno dei due rettilinei è posta la linea di partenza in corrispondenza della quale e dal di fuori della zona neutra (con accesso diretto in pista) si trova la torretta sopraelevata dall'Arbitro, dei Cronometristi, del Segretario di gara e dell'Annunciatore.
9. In corrispondenza della linea di partenza è collocato lo "Starter", di modello approvato, costituito da tre fettucce, affrancate in modo elastico alle carrucole del meccanismo di sollevamento, la più bassa delle quali si trova a 40 cm esatti da terra.
10. Circa 10 metri prima e 20 metri dopo la linea di partenza, devono essere installati 2 fari verdi (sempre all'interno della zona neutra), ad una altezza non superiore a metri 1,80. All'altezza di metri 1,5 da terra vanno collocati, all'interno della zona neutra e lungo tutto il tracciato almeno 7 fari rossi lampeggianti per segnalare ai piloti l'immediato arresto della batteria. Anche questi, come i fari verdi e lo Starter, sono comandati dall'Arbitro attraverso un pannello di comandi del modello omologato.  
I supporti di tutti i fari posizionati nella zona neutra dovranno essere di tipo elastico od incorporanti uno snodo che ne permetta l'abbattimento senza pericolo da parte di un eventuale pilota o motociclo che abbia oltrepassato la recinzione.
11. Dalla parte opposta alla zona di partenza devono essere collocati i cancelli per l'entrata e l'uscita dai box, anch'essi rivestiti, nella parte rivolta alla pista dello stesso materiale usato per la recinzione e non devono presentare discontinuità od ostacoli rispetto allo sviluppo della recinzione. Circa 8 metri dopo i cancelli deve essere tracciata una linea bianca che determina il limite di accesso in pista dei meccanici.

12. La pista deve essere costantemente mantenuta in condizioni ottimali ed andrà adeguatamente innaffiata prima della manifestazione per proteggere il pubblico e i piloti dalla polvere. A tal fine si può provvedere mediante una cisterna opportunamente predisposta in modo tale che l'innaffiamento risulti omogeneo lungo tutto il tracciato di gara. Per il riassetto del manto superficiale occorre passare, al traino di un trattore, con una barra spianatrice che ha la funzione di ripristinare la superficie riportando il materiale mosso nella sua sede naturale e contemporaneamente livellare il tracciato.
13. Per quanto riguarda le altre installazioni, deve essere previsto un collegamento radio tra l'Arbitro, la zona partenza, la segreteria e i box.
14. Dovrà essere approntato inoltre un impianto di amplificazione voce di potenza e capacità sufficienti a garantire un buon ascolto a tutto il pubblico presente.
15. All'esterno del tracciato di gara ed al riparo di una copertura trovano collocazione i box dei piloti, in numero minimo di 20 e della superficie unitaria di almeno 6 mq. coperti.
16. Accanto alla zona box trovano posto il locale Segreteria, il locale Infermeria, gli spogliatoi, i servizi igienici e le docce per i piloti, gli Ufficiali di gara ed il Personale di servizio nonché un locale od una zona protetta e coperta riservata alle verifiche tecniche.
17. Nella zona riservata al pubblico sono da prevedere i servizi igienici in numero sufficiente, in proporzione alle capacità di ricezione dell'impianto.
18. In un'area contigua ai box, ma protetta, dovranno essere previsti i parcheggi per le auto dei piloti e degli Ufficiali di gara. Un parcheggio per il pubblico, di dimensioni appropriate dovrà essere disposto all'esterno dell'impianto, mentre all'interno della zona ad esso riservata, è opportuno collocare alcuni punti di ristoro, facilmente accessibili.
19. La normativa dettagliata riguardante la costruzione di nuovi impianti, fatte salve le omologazioni di quelli esistenti, con le opportune varianti per lo speedway, la pista lunga, la pista d'erba (Grass-Track) e le corse su ghiaccio (Ice Racing) è riportata nel Regolamento Impianti Sportivi, annualmente approvato dal Consiglio Federale. Per quanto non specificato nel presente Regolamento si rimanda al Regolamento Impianti Sportivi - Sezione Piste Ovali.

## Art.2 - Accesso alla zona box

1. Alla zona box potranno accedere, oltre a tutti i piloti regolarmente iscritti alla gara, anche le seguenti persone:
  - 2 persone al massimo (entrambi tesserati FMI per l'anno in corso) per ciascun pilota.
  - 1 capo Squadra per ciascun Moto Club/Team nelle gare a Squadre e a Coppie
  - Tutte le persone in possesso di "pass" rilasciato dall'Organizzazione
2. Tutte le persone in possesso di "pass" all'interno dei box saranno considerate a conoscenza dei regolamenti FMI e dovranno essere tesserati FMI.

## Art. 3 - Limitazione accesso numero dei motocicli

1. Solo 2 motocicli per pilota saranno ammessi nella zona box durante la gara.
2. Eventuali altri motocicli potranno essere sottoposti al controllo tecnico, ma, durante la gara, dovranno essere posti al "parco chiuso".
3. Nell'eventualità che un pilota, avente già a disposizione 2 motocicli nella zona box, ritenesse di impiegare anche un terzo motociclo posto al "parco chiuso", lo potrà ritirare, con l'assenso del Commissario Tecnico preposto, previa immissione nel suddetto "parco chiuso" di uno dei suoi due motocicli inizialmente posti ai box.

## TITOLO III - MOTOCICLI

**Art. 1 - Classificazione**

1. Per lo speedway classico e pista lunga:
  - da 250 cc. sino a 500 cc. 4 tempi monocilindrico avente un massimo di 4 valvole
2. Per le Corse su Ghiaccio:
  - da 250 cc. sino a 500 cc. 4 tempi monocilindrico avente un massimo di 2 valvole
3. Per le caratteristiche tecniche dei sidecar si fa riferimento alla normativa internazionale in vigore (F.I.M.-Track Racing-Technical Rules).
4. E' vietato far partecipare in una stessa batteria motocicli di gruppi o classi differenti se non espressamente previsto dal R.P.

**Art. 2 - Sovralimentazione**

1. Per qualsiasi tipo di motociclo è fatto divieto di utilizzo di qualsiasi sistema di sovralimentazione.

**Art.3 - Peso dei motocicli**

1. I pesi minimi "a secco" sono i seguenti:
  - Speedway tradizionale 77 kg
  - Pista Lunga e Grass-Track 82 kg
  - Speedway su ghiaccio 110 kg
2. Dopo la gara viene accettata una tolleranza dell'1% sul peso del motociclo.

**Art. 4 - Dispositivo di avviamento**

1. Non è obbligatorio alcun dispositivo di avviamento.

**Art. 5 - Protezione delle catene di trasmissione**

1. Su tutti i motocicli per corse su pista ovale deve essere installata una protezione della catena primaria che impedisca qualsiasi contatto accidentale con la stessa.
2. Una protezione aggiuntiva dovrà inoltre impedire che, durante il funzionamento, la catena primaria possa essere proiettata verso l'alto in caso di rottura. A tal scopo si potrà provvedere con:
  - a) un carter di acciaio che ricopra interamente la catena primaria;
  - b) un carter in acciaio o in plastica che ricopra parzialmente la catena ed un bullone metallico sistemato sul quadrante postero/inferiore del complesso frizione. Tale bullone dovrà avere un diametro di almeno 10 mm
3. Una protezione adeguata dovrà inoltre essere prevista nella zona dove la catena posteriore (secondaria) entra nella corona dentata posteriore (Allegato G).

**Art. 6 - Dispositivo di scarico**

1. Il tubo di scarico e il silenziatore devono essere conformi alle norme esistenti concernenti il controllo del rumore. L'estremità del tubo di scarico per una lunghezza minima di 30 mm deve essere orizzontale e parallelo all'asse longitudinale del motociclo (tolleranza  $\pm 10^\circ$ ). I gas di scarico devono essere espulsi all'indietro ma in modo tale da non sollevare polvere o imbrattare i freni o gli pneumatici, né costituire in alcun modo disturbo per i piloti che seguono. Dovranno essere prese tutte le misure per evitare possibili perdite di olio che possano in alcun modo disturbare i piloti che seguono.
2. L'estremità del silenziatore non deve oltrepassare la circonferenza esterna dello pneumatico posteriore, e la sua estremità deve oltrepassare il centro della ruota posteriore.
3. Lo spazio tra il silenziatore e lo pneumatico posteriore non deve superare i 60 mm (90 mm per le Corse su Ghiaccio).
4. Il tubo di scarico deve essere fissato alla testata e al telaio con un minimo di 3 punti di attacco (il punto di fissaggio alla testa del cilindro si considera come uno di questi). Il silenziatore deve essere fissato al telaio con almeno 1 attacco fisso più, per motivi di sicurezza, un secondo attacco mobile che deve essere fissato, dopo il primo terzo del silenziatore, al telaio (questo secondo attacco può essere o un cavo di acciaio di almeno 3 mm di diametro o una molla solida in acciaio). Il silenziatore deve essere staccabile dal condotto di scarico per motivi di controllo. Tutti i motocicli impiegati in gara ed in allenamento dovranno essere equipaggiati con silenziatore omologato FIM come da elenchi approvati dalla stessa FIM. Tutti i silenziatori devono essere provvisti di copri silenziatore (Heatshields silencer/protection) omologati FIM.
5. E' consentito utilizzare silenziatori con anno di fabbricazione dal 2020 al 2024. Tale data dovrà essere regolarmente rilevabile dalla stampigliatura dell'anno di fabbricazione posta direttamente sul silenziatore. Non saranno accettati silenziatori che non riportino tale data di fabbricazione. E' obbligatorio che tutti i silenziatori omologati siano dotati della protezione termica montata sulla parte esterna del silenziatore. Non è obbligatoria la protezione termica nel tubo di scarico antecedente il silenziatore. Per tutte le omologazioni fare riferimento alla TRACK RACING - LIST OF HOMOLOGATED AND APPROVED PARTS presente nel sito ufficiale della Federazione Internazionale Motociclistica.

**Art. 7 - Manubrio**

1. La larghezza del manubrio dovrà essere:
  - 85/125 cc. non meno di 650 mm e non più di 850 mm
  - 500 cc. Corse su Pista non meno di 700 mm e non più di 900 mm
  - Corse su Ghiaccio Larghezza massima: 800 mm
  - Tutte le altre categorie non meno di 700 mm e non più di 900 mm
2. Le manopole dovranno avere una lunghezza massima di 150 mm ed essere installate all'estremità del manubrio. Le estremità cave del manubrio, quando non chiuse dalle manopole, dovranno essere riempite con un inserto in materiale solido o in gomma.
3. I morsetti di fissaggio del manubrio devono essere raccordati molto accuratamente e devono essere realizzati in modo da evitare qualsiasi rischio di rottura. Qualora si utilizzi un manubrio in lega leggera la distanza fra i due punti estremi della zona di fissaggio (o dei 2 morsetti) non deve essere inferiore a 12 cm.

4. Nel caso di utilizzo di proteggi-mani questi dovranno essere in materiale flessibile e non scheggiabile, e mantenere una apertura costante per la mano.
5. Sui motocicli per Corse su ghiaccio l'estremità sinistra del manubrio deve essere dotata di una sfera di acciaio integrata col manubrio stesso ed avente un diametro di almeno 28 mm.
6. Su tutti i motocicli sono vietati i manubri in due pezzi.
7. Sono vietate le riparazioni dei manubri in lega per mezzo di saldatura.

#### Art.8 - Leve di comando

1. Tutte le leve di comando montate sul manubrio devono essere munite alla loro estremità di una sfera del diametro minimo di 19 mm. Questa sfera deve essere inamovibile e far parte integrante della leva: può anche essere appiattita ma in ogni caso i bordi devono essere arrotondati (spessore minimo di questa parte appiattita 14 mm).
2. La lunghezza delle leve misurata dal fulcro all'estremità della sfera non deve essere superiore a 200 mm. Ciascuna leva o pedale di comando deve essere montata su di un perno separato.
3. Per le corse su ghiaccio le estremità delle leve di comando, proiettate sulle corrispondenti manopole devono distare più di 40 mm dall'estremità di dette manopole (vedi figura H).
4. Sui motocicli per corse su ghiaccio deve esserci un fermo che impedisca alla leva sinistra di avvicinarsi a meno di 15 mm dalla corrispondente manopola.
5. Tutte le leve devono essere fissate per mezzo di collarini che ne permettano la rotazione in caso di caduta in modo tale che non vi sia pericolo per le dita del pilota.

#### Art. 9 - Dispositivo spegnimoto

1. In tutti i tipi di motocicli il comando dell'acceleratore deve richiudersi automaticamente quando il pilota abbandono la manopola del gas.
2. Dovrà inoltre essere installato un dispositivo di sicurezza che interrompa il circuito di accensione in caso di caduta. Detto dispositivo deve interrompere il circuito elettrico primario e deve essere fornito di cablaggio per l'arrivo ed il ritorno della corrente. Deve essere installato in prossimità del centro del manubrio ed essere azionato da una cordicella non elastica della lunghezza massima di 500 mm assicurata al polso destro del pilota.
3. Il manubrio e la forcella anteriore non possono essere usate come parte del circuito elettrico del motociclo. E' accettato a livello nazionale il dispositivo spegnimoto "classico" (dispositivo di messa a terra del circuito primario di accensione).

#### Art. 10 - Poggiapiedi

1. I poggiapiedi di tutti i motocicli per Corse su pista ovale e su ghiaccio non devono sporgere oltre 320 mm dall'asse longitudinale del veicolo e devono essere situati sul lato destro del motociclo (vedi figure G, H, K).

#### Art. 11 - Freni

1. Nessun tipo di freno è ammesso sui motocicli da speedway, pista lunga solo, corse su ghiaccio e per i sidecar da grass track o pista lunga.

#### Art. 12 - Parafanghi e protezione delle ruote

1. Nei motocicli da speedway, pista lunga e pista d'erba, il parafango anteriore deve estendersi almeno 5° avanti alla perpendicolare passante per l'asse della ruota anteriore.
2. Il parafango posteriore deve estendersi almeno 5° oltre una linea verticale passante per il centro della ruota posteriore ed all'interno di quest'ultima. Lo spazio massimo tra i tasselli della gomma posteriore e il parafango posteriore non può essere maggiore di mm 40. La misura deve essere rilevata nella parte finale (ultimi 100 mm) del parafango posteriore.
3. Il parafango anteriore dei motocicli per corse su ghiaccio può essere costruito in metallo o in materiale composito e deve essere fissato in almeno tre punti. Dovrà estendersi posteriormente fino a 200 mm dalla superficie del ghiaccio. Inoltre, anteriormente alla sospensione anteriore il parafango dovrà essere fissato ad una protezione in tubolare costruita in un solo pezzo e che si estende intorno alla ruota fino a 200 mm dal ghiaccio.
4. Per le corse su ghiaccio la ruota posteriore deve essere completamente ricoperta di plastica, alluminio o altro materiale solido similare, sul lato sinistro, sino alla metà dell'asse della ruota.
5. Per ogni tipo di motociclo, se vengono utilizzate ruote con i raggi, in lega o stampate, esse devono essere protette racchiudendo le razze con appositi dischi solidi. Tutti i motocicli impiegati in gare di Speedway e Pista Lunga o in allenamento dovranno essere equipaggiati con un deflettore antiproiezioni (dirt Deflector) omologato FIM per la specifica specialità come da elenchi approvati dalla stessa FIM.

#### Art. 13 - Carenature

1. Le carenature - intendendo con tale accezione ogni aggiunta al manubrio o al telaio del motociclo il cui effetto sia quello di riparare dal soffio d'aria le braccia, le gambe o il corpo del pilota (eccetto il normale porta numero anteriore) - non sono permesse.

#### Art. 14 -Inclinazione

1. Per i motocicli per corse su ghiaccio l'inclinazione dalla verticale deve essere di almeno 68°.

#### Art. 15 - Ruote - cerchioni e pneumatici

1. Tutti gli pneumatici saranno misurati, montati sul cerchio, ad una pressione di 1kg/cm2 e ad una sezione dello pneumatico situata a 90° dal suolo. Ogni modifica al cerchio od ai raggi di una ruota integrale (pressofusa, stampata, colata ecc.) od ai suoi componenti così come forniti dal fabbricante, o ad un cerchio tradizionale scomponibile solo che per i raggi, fermi o bulloni di sicurezza, è vietata, salvo che per le viti di sicurezza utilizzate a volte per ancorare lo pneumatico al cerchio; se a questo scopo, il cerchio è modificato, i bulloni, le viti, ecc. devono essere fissati.
2. Le caratteristiche degli pneumatici per motocicli da speedway sono le seguenti:
  - la larghezza massima dello pneumatico posteriore non deve essere superiore a 100mm
  - la profondità del profilo (A) non deve superare 8 mm misurati ad angolo retto rispetto alla faccia del battistrada. Tutti i blocchi sulla stessa circonferenza devono avere la stessa profondità (vedi Allegato G).

- lo spazio fra i blocchi non deve superare 9,5 mm nel senso trasversale dello pneumatico (B) o 13 mm nella direzione della circonferenza (C)
- lo spazio fra i blocchi esterni (D) non deve superare 22 mm
- lo spazio in senso trasversale del battistrada (E) misurato ad angolo retto dal fianco dello pneumatico, non si deve estendere attraverso tutto lo pneumatico senza che sia interrotto da un blocco (vedi diagramma G bis).
- la superficie dello pneumatico non deve essere equipaggiata con elementi quali chiodi anti-derapanti, catene speciali, ecc.
- tutti i tasselli dello pneumatico (sia quelli laterali che quelli principali) possono essere laminati dal costruttore direttamente dallo stampo con un massimo di 3 tagli da 0.5 mm cadauno per tassello
- ulteriori modifiche al pneumatico, di qualsiasi tipo, sono assolutamente vietate (gli pneumatici non possono essere trattati con sostanze chimiche, né riscaldati con coperte termiche che possano alterarne la consistenza, la durezza consentita, la costruzione o altre caratteristiche).
- per lo pneumatico anteriore, l'unica limitazione è quella della larghezza totale: 80 mm al massimo.

Tutti gli pneumatici indicati nel presente comma devono essere omologati dal fabbricante e approvati dalla FIM che emetterà un numero di omologazione. Questo numero dovrà essere inciso nello stampo dello pneumatico.

Il formulario di omologazione dovrà essere inviato dalla FIM a tutte le Federazioni Motociclistiche Nazionali. Il valore minimo di durezza (shore hardness) è di 70 (+/-2) alla temperatura di riferimento di 20°C. Il costruttore deve marciare il fianco dello pneumatico: CT/SW - anno di fabbricazione seguito dal numero di omologazione FIM.

3. Le caratteristiche degli pneumatici per motocicli da pista lunga e di erba:
  - le dimensioni dello pneumatico posteriore per le gare di pista lunga e grass track devono essere: diametro del cerchio 22" e massima larghezza dello pneumatico mm 100. La profondità del profilo non deve superare 11 mm misurati ad angolo retto rispetto alla facciata del battistrada. Tutti i blocchi della stessa circonferenza devono avere la stessa profondità. Non vi sono restrizioni di sorta circa il tipo e le dimensioni della ruota anteriore.
  - è vietato intagliare o alterare la scolpitura del battistrada originale.
4. Le caratteristiche degli pneumatici per motocicli da corse sul ghiaccio:
  - lo pneumatico deve essere di costruzione speciale.
  - La superficie dello pneumatico deve essere costruita con chiodi anti-derapanti. Questi chiodi devono permettere una condotta di guida sul ghiaccio perfetta e sicura.
  - Dimensioni degli pneumatici anteriori larghezza massima 100 mm, diametro massimo del cerchio 23". Dimensioni degli pneumatici posteriori: larghezza massima 100 mm, diametro massimo del cerchio 21".
  - L'altezza massima dei chiodi, misurata a partire dalla superficie della ghiera di fissaggio, non deve essere superiore a 28 mm. La ghiera di fissaggio deve avere uno spessore massimo di 6 mm e deve presentare una superficie superiore piana avente un diametro minimo di 15 mm. Non c'è alcuna limitazione sul diametro massimo della ghiera di fissaggio dei chiodi. I chiodi saranno misurati per mezzo di una sagoma tubolare il cui diametro interno è di 15 mm (vedi diagramma H).

- È proibito montare chiodi sul lato destro dello pneumatico anteriore che oltrepassino il piano verticale tangente al bordo esterno dello pneumatico anteriore, nel suo punto più largo.
5. Tutti i motocicli da speedway impiegati in gara ed in allenamento dovranno essere equipaggiati con pneumatici omologati FIM per la specifica disciplina come da elenchi approvati dalla stessa FIM.

#### Art. 16 - Serbatoio di raccolta dell'olio

1. Al fine di evitare lo scarico dell'olio sulla pista o sul terreno, ciascun motociclo equipaggiato con motore lubrificato con sistema "a perdere", deve essere provvisto di un raccogli-olio della capacità minima di 300cc.. Questo serbatoio dovrà essere vuotato dopo ogni batteria o dopo ogni gara.

#### Art. 17 - Caratteristiche del motore

1. I motocicli per Corse su pista ovale devono essere dotati di motore a 4 tempi monocilindrico, massimo a 4 valvole, con un solo carburatore ed una sola candela di accensione.
2. Il R.P. indicherà quali classi saranno ammesse alla gara.

#### Art. 18 - Carburatore

1. È obbligatorio per tutti i motori (a 2,3 o 4 valvole) il carburatore di 34 mm di diametro.
2. La sezione del diffusore del carburatore deve essere circolare e di diametro di  $34 \pm 0,1$  mm. Tale diametro dovrà rimanere costante per una lunghezza minima di 25 mm. dal lato motore e per una lunghezza di almeno 5 mm. dal lato della presa d'aria.
3. La misura deve essere presa dopo la saracinesca o dopo la farfalla del gas; tutta l'aria entrante nel motore deve passare dal diffusore del carburatore.
4. Nelle corse su ghiaccio sono ammessi solo motori a 2 valvole.
5. Nelle corse su erba il carburatore deve essere munito di un filtro a secco efficace, del tipo a cartuccia.

#### Art. 19 - Carburante

1. Il carburante utilizzato per tutte le corse su pista ovale e su ghiaccio deve essere metanolo puro di marca commerciale o benzina senza piombo nel senso usuale di questa terminologia. Come ossidante della combustione solo aria ambiente può essere miscelata con il carburante.
2. Controlli sul carburante potranno essere ordinati dall'Arbitro in qualsiasi momento nel corso della gara.

#### Art. 20 - Motocicli pericolosi

1. L'Arbitro escluderà su segnalazione del Commissario Tecnico qualsiasi motociclo la cui costruzione o le cui condizioni possano a suo giudizio risultare pericolose per gli altri piloti.
2. Accessori non indispensabili, pedane poggiapiedi non conformi, spegnimoto non funzionanti ecc. possono essere considerati fonti di pericolo.



**Art. 21 - Scambio di Motocicli**

1. Lo scambio di motocicli fra piloti è permesso, sia nello Speedway che nel Flat Track, a condizione che il Direttore di Gara e il Commissario di Gara vengano informati anticipatamente e che il motociclo da utilizzare sia stato preventivamente controllato ed accettato.

**Art. 22 - Identificazione del Motocicli**

1. Ogni motociclo sottoposto alle verifiche tecniche pre-gara dovrà portare all'estremità del parafango posteriore una targhetta, o una scritta indelebile, con il cognome del pilota a cui appartiene il motociclo.

**Art. 23 - Parco Chiuso**

1. Dovranno essere portati al parco chiuso, al termine della gara, soltanto i motocicli utilizzati durante la stessa.
2. L'Arbitro potrà comunque richiedere verifiche tecniche sui motocicli anche dopo le eventuali batterie di qualificazione pre-gara. In caso di manifestazioni nelle quali non siano previste batterie aggiuntive (es. semifinali o finali) rispetto a quelle programmate per ciascun pilota, i motocicli dovranno essere portati al parco chiuso al termine dell'ultima batteria programmata per ciascun pilota.
3. In caso di manifestazioni nelle quali oltre alle batterie programmate per ciascun pilota siano previste batterie aggiuntive (es. semifinali e finali), i motocicli dovranno essere portati al parco chiuso non appena l'Arbitro determinerà, in base alle classifiche parziali di gara, quali piloti siano esclusi dalle fasi successive della manifestazione.

**Art. 24 - Sistemi elettronici**

1. È consentito l'utilizzo di sistemi elettronici per la registrazione dei dati.
2. Non è consentito l'utilizzo di un interruttore o altro dispositivo elettronico che possa essere azionato dal pilota per modificare la fase elettronica del motociclo durante una batteria.
3. Nessun segnale elettronico di alcun tipo può essere trasmesso dal motociclo in movimento ad altre fonti, ad eccezione del segnale di un transponder o di una telecamera montata su motociclo (quest'ultima solo durante le prove e in gara solo quando autorizzata dai Commissari di Gara).
4. Dal 2022 sarà obbligatorio l'uso della bobina elettronica che limita la rotazione massima del motore a 13.500 giri/min.

**Art. 25 - Scarico e fonometrica**

1. Il limite massimo di rumorosità per tutti i motocicli impegnati in qualunque manifestazione di Speedway è stabilito nel Regolamento "Controlli Fonometrici", annualmente approvato dal Consiglio Federale.
2. Il pilota si deve presentare con il proprio motociclo al commissario per il controllo tecnico nei tempi prescritti dal Regolamento Particolare.
3. Ogni pilota potrà presentare alle verifiche tecniche un massimo di due motocicli e per ciascuno di essi potrà verificare un massimo di tre silenziatori.

**TITOLO IV - ABBIGLIAMENTO ED EQUIPAGGIAMENTO****Art.1 - Indumenti e calzature**

1. Per ogni tipologia di gara su pista ovale è previsto uno specifico abbigliamento. Le caratteristiche, l'idoneità e l'uso corretto dell'abbigliamento e dei dispositivi di protezione individuale, sono lasciati alla piena responsabilità del pilota, esonerando la FMI e gli Ufficiali di Gara da qualsiasi responsabilità.
2. E' in ogni caso obbligo del pilota indossare il paraschiena omologato EN 1621-2:2014 visibile tramite etichetta che deve essere mantenuta in buono stato affinché possa essere verificata dai Commissari di gara. Nel caso in cui l'abbigliamento non fosse idoneo, il pilota verrà escluso dalla manifestazione. I Commissari di Gara hanno facoltà di effettuare verifiche nel corso di tutte le fasi della manifestazione; nel caso in cui l'abbigliamento non dovesse risultare idoneo i Commissari di Gara potranno escludere il pilota dalla manifestazione.
3. Si applica per quanto non esplicitamente previsto quanto disposto in materia dalla normativa internazionale.

**Art.2 - Uso e specifiche del casco**

1. Il casco deve essere omologato secondo le seguenti specifiche:  
ECE 22-05 TIPO P  
ECE 22-06 TIPO P  
JIST 8133:2007 e successive TIPO P  
SNELL M2010 e successive TIPO P  
Lo stesso deve essere, in perfette condizioni, indossato correttamente e sempre allacciato con l'apposito cinturino sottogola.
2. Nessuna modifica strutturale può essere apportata allo stesso.
3. Il casco deve riportare al suo interno l'etichetta di omologazione.
4. Sul casco è ammesso utilizzare qualsiasi sistema di riprese video (piccola telecamera) purché applicata sotto il frontalino o sull'elastico occhiali e sempre che le stesse, a giudizio insindacabile del Commissario di Gara, rispondano agli standard di sicurezza.

**Art. 3 - Pettorale portanumero**

1. In tutti i tipi di corse su pista ovale il pilota potrà indossare un pettorale porta numero.
2. E' possibile utilizzare il proprio numero di gara personale con un massimo di 3 cifre e il numero non può iniziare con uno "0"
3. Lo stesso numero di gara dovrà comparire necessariamente sul lato posteriore, mentre su quello anteriore il pilota potrà esporre stemmi o scritte pubblicitarie.
4. Le dimensioni minime prevista: altezza del carattere 140 mm.
5. In alternativa il pilota, anziché indossare il pettorale portanumero, dovrà rendere visibile il proprio numero di gara nella parte posteriore della tuta indossata.

**Art. 4 - Copricaschi**

1. Ciascun pilota dovrà avere come minimo un (1) casco colorato o un (1) casco generico più un set completo di copricaschi colorati, in ciascuno dei colori prescritti dal Regolamento della gara cui partecipa.  
Ogni modifica, aggiunta o alterazione (alla forma del casco, al colore dello stesso ecc.) che possa alterare la struttura o la durata del casco può essere fatta solo in conformità con le specifiche e le raccomandazioni del produttore del casco stesso.
2. In ogni batteria ed in conformità alle posizioni di partenza loro spettanti, i piloti dovranno utilizzare il casco colorato o i copricaschi nel colore prescritto per una precisa identificazione da parte dell'Arbitro, della Televisione, degli spettatori, ecc.. I colori prescritti e da utilizzare per i caschi ed i copricaschi sono i seguenti colori Scala RAL:
  - Rosso 3020
  - Blu5017
  - Bianco 9016
  - Giallo 1023
  - Verde 6024
  - Nero/Bianco 9005/9016
3. La zona colorata dei caschi o dei copricaschi non deve essere coperta da alcuna scritta o marchio pubblicitario.
4. I caschi o i copricaschi sono considerati parte integrante dell'equipaggiamento personale di ogni pilota e devono essere presentati alle verifiche tecniche.

**Art. 5 - Tappetino**

1. L'uso del tappetino ambientale è obbligatorio e va posto sia all'interno del proprio box sia nel parco chiuso sotto ogni motociclo a protezione del terreno. Il tappetino ambientale deve essere composto da una parte superiore assorbente e una parte inferiore impermeabile.

**TITOLO V - ORGANIZZAZIONE DELLE MANIFESTAZIONI****Art. 1 - Responsabilità del Moto Club Organizzatore**

1. L'assicurazione per la R.C. Gare e Competizioni motociclistiche è obbligatoria per legge per tutte le manifestazioni che si svolgono sotto l'egida della FMI.
2. L'Organizzatore di una manifestazione sportiva deve essere in possesso obbligatoriamente di una polizza di assicurazione per la R.C. Obbligatoria Gare e Competizioni motociclistiche, come previsto dalla normativa vigente.
3. Il Moto Club Organizzatore di manifestazioni è responsabile:
  - dell'allestimento generale e dell'organizzazione di gara per la quale sia stato rilasciato apposito Nulla Osta da parte delle Struttura federale deputata alla approvazione della stessa.
  - della fornitura di tutto il materiale e delle attrezzature necessarie per il regolare svolgimento della manifestazione.
4. Il Presidente del Moto Club Organizzatore, assumendo un incarico organizzativo diretto, non può partecipare alla gara in qualità di pilota. Eventuali richieste di deroga a tale principio dovranno essere presentate a mezzo mail al Presidente del Settore Tecnico Sportivo e da questi autorizzate.

**Art. 2 - Ufficiali di Gara e Preposti alle manifestazioni**

1. Per lo svolgimento di manifestazioni di Speedway è necessaria la presenza degli Ufficiali di Gara (Arbitro di Speedway - Commissario Tecnico - Commissario Sportivo - Direttore di Gara) e dei Preposti (Cronometristi, solo se richiesto dalla FIM per gare internazionali), Segretario di Gara, Medico, Annunciatore, Capo Box, Preallineatore e Addetti al percorso, secondo quanto prescritto dall'art. 23 del Regolamento Manifestazioni Motociclistiche- RMM, approvato dal Consiglio Federale.
2. Tutti gli Ufficiali di gara devono essere in possesso di licenze nazionali o internazionali, se previste.
3. Oltre a quanto prescritto negli specifici Regolamenti federali, sono previsti, in aggiunta ai compiti già definiti, le seguenti funzioni ed incarichi per i soggetti di seguito indicati:
  - a) **L'Arbitro di gara Speedway** - oltre a quanto previsto nel Regolamento del Gruppo Commissari di Gara, approvato dal Consiglio Federale:
    - esercita il controllo totale sulla fase agonistica della manifestazione.
    - non ha alcuna responsabilità per l'organizzazione della gara e non ha funzioni esecutive al di fuori di quelle definite nel presente Regolamento
    - deve essere presente almeno 2 ore prima dell'inizio delle prove e della gara sino al completamento dei suoi compiti al termine delle prove e della gara
    - ha facoltà di rifiutare l'accesso alla sua postazione a qualunque persona, eccetto il Direttore di Gara e, durante la gara, nessuna persona può parlargli senza il suo permesso
    - deve evidenziare i dettagli di qualunque penalità abbia eventualmente imposto e segnalare i ritardi che possano essersi verificati, le proteste ricevute e qualunque altro incidente che consideri utile e di cui la FMI debba essere a conoscenza

- deve ispezionare la pista e la barriera di sicurezza prima delle prove e prima della gara insieme al DdG
  - deve proibire a qualsiasi pilota o motociclo la partecipazione alle prove o alla gara se, a suo giudizio, ciò possa essere pericoloso per gli altri piloti o per il pubblico. Egli dovrà assicurarsi che tutte le decisioni che alterino o modifichino il programma ufficiale, come ad esempio la ripetizione di una batteria, l'esclusione di un pilota, il rinvio, la sospensione o l'abbandono di una gara, siano comunicate immediatamente al Direttore di Gara per le azioni conseguenti
  - deve fermare ogni attività in corso sino a quando le sue decisioni siano state messe in atto e dovrà assicurarsi che siano spiegate dall'Annunciatore agli spettatori le ragioni di tali decisioni e dei ritardi che si rendessero necessari. In casi eccezionali e con l'accordo del Direttore di Gara può sospendere, ritardare o annullare una gara o una parte della stessa per qualsiasi ragione da essi ritenuta giustificata. In tale circostanza il Commissario sportivo ed i piloti (o i capi-squadra nelle gare a squadre) devono essere consultati prima di prendere una tale decisione anche se la stessa nasca da sfavorevoli condizioni meteorologiche che alterino le condizioni della pista o la visibilità dei piloti stessi.
  - può infliggere una sanzione a chiunque manchi di attenersi alle regole o alle istruzioni date, o che sia colpevole di cattiva condotta, slealtà o comportamento scorretto, o che dimostri con parole o fatti di dissentire dalle decisioni prese dall'Arbitro o da altro Ufficiale di gara autorizzato. La sanzione può consistere in una multa, nell'esclusione di un pilota da una o più batterie, nell'esclusione dalla gara e/o in un ammonimento e/o nell'invio di un rapporto alla FMI per le ulteriori sanzioni che la stessa ritenesse opportune, fornendo le ragioni per le quali ha inflitto la sanzione. Una volta fornita la spiegazione, egli non potrà ridiscuterla nè in privato nè in pubblico. L'Arbitro prenderà in considerazione immediatamente qualunque reclamo gli sia presentato, tramite Direttore di Gara, in conformità con le norme sportive della FMI, il presente Regolamento ed il Regolamento Particolare attraverso cui è stata approvata la manifestazione.
  - deve assicurarsi del corretto procedere dei controlli tecnici sui motocicli e sull'equipaggiamento dei piloti e dovrà inoltre eventualmente determinare quali controlli siano da effettuare sulle condizioni fisiche dei piloti (test medici e anti-doping).
  - deve stabilire l'ordine nel quale i piloti tagliano la linea di traguardo e la sua decisione, una volta annunciata, è definitiva e non può essere oggetto di protesta o reclamo.
- b) Il Direttore di Gara - DdG** - oltre a quanto previsto nel Regolamento del Gruppo Direttori di Gara, approvato dal Consiglio Federale:
- deve inoltrare all'Arbitro ogni reclamo ricevuto accompagnato dalla prevista tassa
  - deve assicurarsi che la pista sia adeguatamente preparata per tempo prima delle prove e prima della gara e che sia previsto tutto quanto necessario per mantenere la pista in condizioni adeguate durante le prove e durante la gara
  - deve portare a compimento tutte le istruzioni ricevute dall'Arbitro oralmente (direttamente o per telefono) o per iscritto

- deve fornire tutte le informazioni che riguardano l'organizzazione ed il controllo della gara che egli consideri utili per l'Arbitro o che gli siano dallo stesso richieste. Durante la gara dovrà impedire a chiunque di comunicare direttamente (anche telefonicamente) con l'Arbitro, senza il permesso di quest'ultimo.
  - in casi eccezionali e con l'accordo dell'Arbitro può sospendere, ritardare o annullare una gara o una parte della stessa per qualsiasi ragione da essi ritenuta giustificata
  - si deve accertare che nessun pilota lasci i box e nessuna macchina o motore siano rimossi dagli stessi, durante e dopo la gara, senza il permesso dell'Arbitro.
- c) Il Commissario Sportivo ed il Commissario Tecnico** svolgono tutte le funzioni previste nel Regolamento del Gruppo Commissari di Gara, approvato dal Consiglio Federale.
- d) Il Cronometrista**, quando la sua presenza è necessaria o richiesta, deve osservare quanto stabilito dalla FIC - Federazione Italiana Cronometristi - in quanto applicabile alle corse su pista ovale.
- e) Il Medico di gara** deve essere iscritto nell'Elenco Nazionale dei Medici di gara della FMI ed osservare quanto previsto nel Regolamento Sanitario FMI e nel RMM, approvati dal Consiglio Federale.
- f) L' Annunciatore:**
- deve fornire al pubblico le informazioni necessarie affinché lo stesso possa capire ed apprezzare lo spettacolo a cui sta assistendo
  - deve annunciare tutte le informazioni e le decisioni come richiesto dall'Arbitro, ma non può commentarle, dare la propria opinione o enfatizzarle
  - deve essere assolutamente imparziale ed astenersi da qualunque informazione possa incitare parte del pubblico a contestare o denigrare un Ufficiale di gara, pilota o squadra, o incoraggiare una qualunque parte del pubblico ad essere di disturbo per un'altra parte
  - non deve comunicare al pubblico informazioni che siano contrarie alle norme sportive o al R.P., o che siano false, o informazioni su qualsiasi reclamo che possa essere stato presentato durante la gara o che sia ancora in sospenso.
- g) Il Capo box** è responsabile per fare in modo che:
- solo i piloti, i loro meccanici e le altre persone munite di appropriati "pass" siano presenti ai box (Forze dell'ordine, Vigili del fuoco e staff medico in uniforme e medici non necessitano di "pass" per la loro identificazione);
  - tutti gli strumenti necessari, inclusi estintori ed attrezzi di emergenza siano in efficienza
  - tutti i piloti che prendono parte alla gara abbiano firmato il foglio presenze;
  - i motocicli siano posizionati nei box secondo l'ordine e il numero di gara o per nazionalità in modo da facilitarne una veloce identificazione;
  - i piloti portino l'appropriato numero di gara secondo il programma e che i copricaschi, quando utilizzati, siano del colore appropriato e siano ben sistemati sul casco, prima che gli stessi lascino i box;
  - i piloti interessati siano disposti in ordine e con rapidità per la batteria nella quale devono gareggiare, immediatamente dopo la partenza della batteria precedente
  - non ci siano ostacoli in pista prima di autorizzare piloti e motocicli a lasciare i box per le prove o per la gara

- il cancello fra la pista ed i box sia aperto solo quando sia necessario per l'ingresso in pista dei piloti, dei motocicli o dei meccanici e che, durante la corsa, il cancello sia chiuso in maniera adeguata e che tutte le persone ai box siano tenute ad una distanza di sicurezza dallo stesso cancello
  - le istruzioni ricevute dall'Arbitro o dal D.d.G. siano chiaramente capite ed eseguite.
- h) Il **Preallineatore** è responsabile per fare in modo che:
- prima dell'inizio delle prove e della gara le bandiere di segnalazione, i dischi di esclusione, i nastri di partenza di ricambio e di relativi elastici, il carrellino per la segnatura della pista, i rastrelli e gli estintori siano a disposizione ed inefficienza deve accertare che lo starter funzioni correttamente, la superficie e la segnatura dell'area di partenza sia conforme alle regole ed inoltre che tutta l'area di partenza sia rastrellata, livellata e pulita immediatamente dopo ogni batteria
  - deve inoltre accertare che i piloti siano controllati allorché si stanno preparando per prendere il via in una batteria, rimanendo vicino ai nastri sino a quando non ritiene corretta la posizione assunta da tutti i piloti pronti a partire. Verificato ciò lo segnalerà all'Arbitro che, all'apparire della luce verde, si allontanerà dai nastri
  - deve verificare che i segnali di stop di una batteria (o di esclusione di un pilota) dati dall'Arbitro, siano ripetuti per mezzo di bandiere (e che sia esposto il disco di esclusione corrispondente al colore del pilota escluso)
  - deve verificare che sia propriamente esposta la bandiera dell'ultimo giro e sbandierata la bandiera che indica la fine di una batteria
  - deve verificare, qualora lo starter o le luci di partenza non funzionassero correttamente, che vengano usate le bandiere per dare il via, secondo le istruzioni dell'Arbitro.
- i) **Personale addetti al percorso** - almeno 3 per ogni curva:
- sono responsabili dell'esposizione della bandiera rossa in seguito alla segnalazione dell'Arbitro e del Preallineatore. In caso di incidente possono senza correre rischi loro stessi e senza mettere a repentaglio l'incolumità degli altri piloti, spostare un motociclo in una posizione sicura all'interno o all'esterno della pista
  - durante gli intervalli fra una batteria e l'altra possono anche aiutare gli addetti con i rastrelli a sistemare la superficie della pista.

## TITOLO VI - SVOLGIMENTO DELLE GARE

### Art. 1 - Iscrizioni

1. Per le iscrizioni alle manifestazioni di speedway si applicano le prescrizioni di cui all'art. 17 del RMM - "iscrizioni alle manifestazioni".
2. Le iscrizioni ai Campionati italiani devono avvenire unicamente utilizzando il portale SIGMA-FMI. Il pagamento avverrà contestualmente attraverso carta di credito o altri metodi in corso di definizione.

### Art. 2 - Numeri di Gara

1. Quando i numeri di gara non vengono assegnati in base ad altri criteri (classifica provvisoria di Campionato o altro) dovranno essere sorteggiati dal Direttore di Gara in presenza di almeno 2 piloti (anche per le eventuali qualificazioni).

### Art. 3 - Piloti di riserva

1. Quando previsto dal Regolamento Particolare, dovranno essere a disposizione almeno 2 piloti di riserva.
2. Un pilota di riserva deve rimpiazzare un pilota assente o un pilota che, pur essendo presente, non sia in grado di prendere parte ad una batteria.
3. Un pilota di riserva non può prendere il via in più batterie di quelle previste per un pilota titolare.
4. I punti eventualmente realizzati da un pilota di riserva sono validi al fine della classifica di gara ed il nome del pilota di riserva dovrà apparire in tale classifica nella posizione determinata dal suo punteggio.

### Art. 4 - Prove

1. Per le Gare di Speedway, Pista Lunga e Grass Track (Pista d'erba) prima di ogni gara di speedway deve essere prevista una sessione di prove alla quale abbiano l'opportunità di partecipare tutti i piloti iscritti. La partecipazione alle prove non è obbligatoria.
2. Per le Gare su pista di ghiaccio prima di ogni gara su ghiaccio deve essere prevista una sessione di prove alla quale tutti i piloti sono obbligati a prendere parte. La durata e il formato di tali prove verranno determinate dall'Arbitro di concerto con il Direttore di Gara.
3. Il programma di gara deve essere descritto nel R.P. in funzione dei seguenti elementi:
  - numero dei piloti
  - numero delle batterie
  - schema di gara indicante il numero dei piloti e le posizioni di partenza
  - lunghezza delle batterie (numero dei giri).
4. Il programma della gara dovrà contenere tutte le informazioni indicate nel comma precedente.

**Art. 5 - Metodo di svolgimento di gara**

1. Il metodo di svolgimento di gara deve essere descritto nel R.P. in funzione dei seguenti elementi:
  - numero dei piloti
  - numero delle batterie
  - schema di gara indicante il numero dei piloti e le posizioni di partenza
  - lunghezza delle batterie (numero dei giri).
2. Il programma della gara dovrà contenere tutte le informazioni indicate nel comma precedente.

**Art. 6 - Composizione delle batterie**

1. Per la composizione delle batterie si applica quanto previsto nel Titolo VIII del presente Regolamento.

**Art. 7 - Senso di gara**

1. Tutte le batterie sono corse in senso antiorario.

**Art. 8 - Riscaldamento artificiale delle gomme**

1. L'Arbitro escluderà immediatamente il pilota il cui pneumatico posteriore sia stato riscaldato artificialmente prima dell'inizio della batteria. Questo include lo slittamento della ruota posteriore in contatto con la pista o qualunque altro oggetto.
2. Sono ammesse solo le partenze di prova.

**Art. 9 - Puntualità alla partenza**

1. Tutte le gare devono avere inizio all'orario previsto ed i piloti si devono mantenere pronti per la partenza quando siano chiamati dall'Ufficiale di gara a ciò addetto.
2. Eccetto il caso in cui l'Arbitro consideri che ci siano valide ragioni per ritardare l'inizio di una batteria, l'intervallo fra il termine di una batteria e l'inizio della successiva non dovrà essere superiore a 4 minuti (5 minuti nelle gare di pista lunga e grass-track). Conseguentemente, l'Arbitro deve indicare l'inizio di un periodo di 2 minuti (3 minuti nelle gare di Pista Lunga e Grass Track), a mezzo di una sirena o campanello di avvertimento ben udibile nell'area dei box, unitamente all'accensione della luce gialla lampeggiante a meno che, in quel momento, tutti i piloti non siano già presso l'area di partenza. Tale segnale di avvertimento si applicherà a tutti i piloti della batteria e può essere dato una volta soltanto.
3. I piloti dovranno essere inderogabilmente pronti al preallineamento nei box già al momento dell'inizio della batteria precedente a quella in cui prenderanno il via (salvo quando lo stesso pilota sia impegnato in batterie consecutive).
4. Il pilota che non sia pronto per la partenza entro i 2 minuti (3 minuti nelle gare di pista lunga e grass-track) sarà escluso dalla batteria.
5. Nelle competizioni individuali, in funzione della formula di gara adottata, il pilota escluso sarà sostituito o meno da una riserva.

**Art. 10 - Posizioni di partenza**

1. Le corsie di partenza di ciascun pilota dovranno essere indicate dal programma di gara.
2. Nelle gare dove due piloti della stessa Coppia o Squadra gareggiano contro 2 piloti di un'altra Coppia o Squadra, i componenti della stessa Coppia o Squadra possono liberamente scambiarsi le rispettive posizioni di partenza nella stessa batteria.
3. Nelle gare a coppie o a squadre, se un pilota è escluso dalla ripetizione di una batteria, il suo compagno di squadra o coppia può scegliere di mantenere la posizione di partenza originale o occupare quella del compagno.

**Art. 11 - Partenza**

1. All'ordine del Capo box (o dopo un apposito segnale dato nei box) i piloti chiamati alla partenza devono lasciare i box e procedere a motore acceso, direttamente in senso antiorario sino all'area di partenza, dove si devono fermare sotto il controllo del Preallineatore.
2. I motori devono essere mantenuti accesi, le moto devono essere posizionate parallele al bordo interno della pista e la ruota anteriore a non più di 10 cm. di distanza dai nastri dello starter.
3. L'Arbitro, constatato che i piloti sono correttamente posizionati e fermi con entrambe le ruote a contatto con il suolo, accenderà la luce verde indicante che la partenza è imminente e che il Preallineatore deve allontanarsi dai nastri.
4. Dopo una pausa sufficientemente lunga, per permettere al Preallineatore di uscire dalla zona d'ingombro delle motociclette azionerà lo starter.
5. Un Pilota che contribuisce a ritardare la partenza in qualsiasi modo o che impedisce il corretto rilascio dello starter, può essere escluso dalla batteria a insindacabile giudizio dell'arbitro.

**Art. 12 - Contatto col nastro**

1. Il pilota che, avanzando il suo motociclo tocca o rompe, con questo o con qualunque parte del corpo, uno o più nastri dello starter dopo l'accensione della luce verde, dovrà essere escluso e in aggiunta l'Arbitro della manifestazione darà un'ammonizione con le modalità previste nell'Art. 13.

**Art. 13 - Partenza Irregolare**

1. Qualora l'Arbitro ritenga che la partenza di una batteria sia stata irregolare, può fermare immediatamente la gara.
2. L'Arbitro darà un'ammonizione ad ogni pilota che abbia causato o contribuito ad una partenza irregolare.
3. L'ammonizione verrà comunicata verbalmente dal Direttore di Gara prima della ripartenza.
4. Ogni altra successiva ammonizione ricevuta dal pilota per partenza irregolare, determinerà l'esclusione del pilota dalla batteria.
5. Il pilota escluso potrà essere sostituito dal pilota di riserva sulla base di quanto prescritto all' art. 3.

6. Nel caso in cui l'Arbitro valuti un'avvenuta partenza irregolare ma il pilota responsabile della stessa non abbia interferito in una partenza irregolare di altri piloti e non abbia determinato per lo stesso un vantaggio nella stessa batteria, potrà fare continuare la batteria e al termine della stessa, comunicare l'ammonizione al pilota responsabile, nelle modalità sopra descritte.
7. Fermo restando le regole previste dal presente articolo, qualora il formato di gara preveda una batteria denominata "Finale", per tutti i piloti che vi parteciperanno, le ammonizioni precedentemente ricevute, verranno azzerate.

#### Art. 14 - Sostituzione di un pilota escluso

1. Nelle gare individuali, un pilota escluso potrà essere sostituito da una riserva in funzione della formula di gara adottata.
2. Nelle gare a coppie o a squadre, il pilota escluso non potrà essere sostituito da una riserva.

#### Art. 15 - Funzionamento irregolare dello starter

1. Se, a causa dell'irregolare funzionamento dello starter, o per qualsiasi altra ragione, l'Arbitro consideri non corretta una partenza, dovrà immediatamente fermare la batteria usando il segnale di stop ed ordinare una nuova partenza riammettendo tutti i piloti in gara.
2. Qualora lo starter funzioni in maniera del tutto inaffidabile, l'Arbitro potrà dare la partenza delle batterie usando la luce verde (che sarà spenta per indicare la partenza delle batterie); in alternativa potrà usare una bandiera.

#### Art. 16 - Assistenza sulla linea di partenza

1. Dopo che la luce verde sia stata accesa o sia stato dato un equivalente segnale di imminente partenza, nessuna assistenza esterna potrà più essere fornita ai piloti.

#### Art. 17 - Uscita di pista

1. Il pilota il cui motociclo oltrepassi, con entrambe le ruote, la linea interna della pista, dovrà essere escluso a meno che, a giudizio dell'Arbitro, tale manovra sia stata compiuta per tutelare la sicurezza di altri piloti o se il pilota stesso sia stato costretto fuori pista da un altro pilota.  
Questa regola si applica anche per il passaggio della linea esterna della pista, qualora questa sia circondata da una zona di fuga.

#### Art. 18 - Esclusione per irregolarità fonometriche

1. Se una qualsiasi parte del sistema di scarico di un motociclo si disconnette, si stacca o si danneggia, o determina comunque il mancato passaggio in modo appropriato dei gas di scarico attraverso il silenziatore, il pilota verrà immediatamente escluso dalla batteria, o dal turno di prova se ciò accadesse durante le prove.

#### Art. 19 - Condotta di gara scorretta o pericolosa

1. L'Arbitro escluderà immediatamente ogni pilota che metta in atto una condotta di gara scorretta, antisportiva o pericolosa. Se tale condotta produce un vantaggio al pilota (o alla squadra) in questione o diminuisce le *chances* di uno o più piloti avversari, l'Arbitro può fermare la batteria e ordinarne la ripetizione. Non sono ammessi reclami, proteste o appelli contro la decisione presa dall'Arbitro in merito a condotta di gara scorretta, antisportiva o pericolosa.
2. Una batteria dichiarata conclusa dall'Arbitro dopo che uno o più piloti abbiano tagliato la linea di traguardo non potrà essere ripetuta. Ma ogni pilota che non sia stato in grado di tagliare il traguardo a causa della condotta scorretta, antisportiva o pericolosa di un altro pilota, conseguentemente escluso, sarà considerato come arrivato nella posizione da lui stesso occupata immediatamente prima del verificarsi del fatto contestato e gli sarà concesso eventualmente l'avanzamento nel piazzamento a seguito dell'esclusione del/dei pilota/i colpevoli.
3. Tale regola verrà applicata nel caso in cui un pilota abbia, secondo l'Arbitro, fatto scivolare a terra volontariamente la propria moto per evitare un avversario o sia uscito di pista nell'interesse della sicurezza. È considerata pericolosa la condotta di un pilota che, avendo perso il controllo del motociclo per cause non derivanti dalla manovra di alcun avversario, sia venuto a creare ostacolo per gli altri piloti.

#### Art. 20 - Assistenza esterna

1. Un pilota dovrà essere escluso da una batteria se, dopo che sia stata accesa la luce verde (o sia stato dato un qualsiasi altro segnale di imminente partenza) o dopo che la batteria sia partita regolarmente, egli riceva assistenza esterna, eccetto il caso in cui tale assistenza sia stata data per rimuovere lui stesso e/o il suo motociclo dalla pista nell'interesse della sicurezza. Tutti i contatti di altre persone con il pilota o il suo motociclo saranno considerati come assistenza esterna.

#### Art. 21 - Esclusione

1. L'esclusione di un pilota verrà segnalata non appena possibile dopo il verificarsi dell'infrazione.
2. Su indicazione dell'Arbitro, per mezzo della luce di esclusione, il Preallineatore dovrà esporre la bandiera nera accompagnata dal disco corrispondente al copricasco del pilota escluso.
3. Il pilota escluso deve abbandonare la pista senza alcun indugio e, dopo che la batteria sia stata fermata o sia terminata, ritornare ai box prima possibile.
4. Se un pilota viene escluso dopo il termine di una batteria, il pilota o i piloti classificatisi di seguito avanzeranno di una posizione.

#### Art. 22 - Tempo massimo

1. Un pilota sarà considerato come ritirato da una batteria se non abbia completato il previsto numero di giri entro 3 minuti dalla partenza (6 minuti per legare di pista lunga e nel grass-track), secondo le rilevazioni del servizio cronometrico o, in mancanza, dell'Arbitro. Nessun reclamo o appello è permesso contro tali rilevazioni.

- Il pilota doppiato, sarà considerato come ritirato e dovrà senza indugio portarsi nel centro-pista.

#### Art.23 - Falso arrivo

- Quando una batteria sia stata indicata come terminata con l'esposizione della bandiera a scacchi prima che sia stato completato dal pilota al comando il numero dei giri prescritti, l'Arbitro dovrà dichiarare nulla la batteria e ordinare una nuova partenza.
- Se la bandiera a scacchi non è stata esposta dopo il completamento del numero dei giri richiesto, la bandiera sarà comunque considerata come regolarmente esposta al termine dei giri previsti e saranno considerate valide le posizioni acquisite al termine dei giri previsti.

#### Art. 24 - Ripetizione della batteria

- Solo l'Arbitro ha il potere di ordinare l'arresto di una batteria.
- L'Arbitro dovrà arrestare la batteria quando è accaduto in pista un incidente che, a suo giudizio, ne renda pericolosa la continuazione.
- Ogni pilota che, per qualsiasi ragione, sia considerato come la causa primaria dell'arresto di una batteria, non sarà riammesso alla ripetizione, né potrà essere sostituito da una riserva. L'Arbitro può riammettere alla ripetizione della batteria un pilota che sia caduto a causa dell'altrui condotta scorretta o che abbia fatto scivolare volontariamente a terra il suo motociclo per evitare un avversario o sia uscito di pista per motivi di sicurezza. Ciascun pilota ammesso alla ripetizione della batteria può sostituire il proprio motociclo.
- Un pilota di riserva può essere chiamato a sostituire un pilota che si sia infortunato o che abbia danneggiato il proprio motociclo, ma che non sia stato indicato come la causa primaria dello stop di una batteria. Nella ripetizione di una batteria, i piloti dovranno occupare le loro posizioni di partenza originali; ogni pilota di riserva dovrà occupare la posizione del pilota che sta sostituendo. Nel caso in cui, alla ripetizione della batteria venga ammesso un solo pilota, la stessa non verrà disputata e al pilota sarà assegnato il punteggio previsto dal formato di gara per il pilota primo classificato.
- Nelle gare a coppie o a squadre, quando un pilota è stato escluso, il suo compagno potrà, nella ripetizione, occuparne la posizione di partenza.
- Ogni pilota che non sia partito, che si sia ritirato (il che include anche il non procedere con l'ausilio del motore quando la batteria viene fermata) o che sia stato escluso da una batteria che l'Arbitro abbia poi deciso di ripetere, non avrà diritto a prendere parte alla ripetizione della stessa, salvo il caso in cui egli si sia ritirato per aver subito l'altrui condotta scorretta o si sia fermato per motivi di sicurezza nei casi sopra descritti.

#### Art. 25 - Arresto Batteria

- Nel caso una batteria venga fermata dall'Arbitro dopo che il pilota in prima posizione abbia già iniziato l'ultimo giro, sarà facoltà dello stesso valutare se ripetere o meno la batteria e nel caso le posizioni siano ben definite prima dell'arresto della batteria, essa sarà conclusa.
- I punteggi della batteria saranno assegnati in funzione delle posizioni dei piloti prima dell'arresto della stessa escludendo il pilota/i che ne ha/abbiano causato l'arresto.

#### Art.26 - Calcolo de i risultati

- I risultati sono determinati dalla somma dei punti acquisiti in base all'ordine di arrivo di ciascuna batteria.
- Nelle gare con batterie a 4 piloti il punteggio è il seguente:
  - 3 punti al 1° classificato
  - 2 punti al 2° classificato
  - 1 punto al 3° classificato
  - 0 punti al 4° classificato
- Nelle batterie a 5 piloti il punteggio è il seguente:
  - 4 punti al 1° classificato
  - 3 punti al 2° classificato
  - 2 punti al 3° classificato
  - 1 punto al 4° classificato
  - 0 punti al 5° classificato
- Nelle batterie a 6 piloti il punteggio è il seguente:
  - 5 punti al 1° classificato
  - 4 punti al 2° classificato
  - 3 punti al 3° classificato
  - 2 punti al 4° classificato
  - 1 punto al 5° classificato
  - 0 punti al 6° classificato
- Possono essere utilizzati altri metodi se preventivamente stabiliti nel R.P. approvato dalla Struttura federale competente alla approvazione dello stesso.
- Vincitore della batteria è il pilota che ha completato il numero dei giri previsto nel minor tempo. I piloti che seguono sono classificati secondo l'ordine di arrivo al traguardo, fatto salvo il caso dell'Art.19 o dell'art 25.
- L'Arbitro giudicherà l'ordine d'arrivo di ogni singola batteria ed il relativo punteggio. Non sono ammessi reclami sull'ordine di arrivo stabilito dall'Arbitro. Quando l'ordine di arrivo di una batteria sia determinante per l'accesso ad una batteria successiva (semifinale, finale) o per qualunque altra ragione, l'Arbitro dovrà usare un criterio cronologico per stabilire un appropriato ordine di arrivo (ad esempio il pilota ritirato al primo giro sarà classificato dopo il pilota ritirato al terzo giro, ma prima del pilota escluso per aver toccato il nastro).

#### Art. 27 - Batteria a pari merito

- Quando non sia possibile stabilire l'ordine di arrivo di due o più piloti che abbiano attraversato contemporaneamente la linea di traguardo, la somma dei punti in palio nelle posizioni interessate sarà suddivisa fra tutti loro in parti uguali.

#### Art.28 - Classifica di gara e spareggi

- Nella redazione della classifica finale di gara, in caso di parità di punti relativamente alle prime 3 posizioni, si dovranno disputare 1 o più batterie di spareggio. Allo stesso modo, saranno disputate batterie di spareggio qualora la parità di punti riguardi posizioni che diano diritto alla qualificazione per gare successive.

Se i piloti interessati allo spareggio sono più di 4, verrà disputata una serie di batterie secondo il seguente schema:

Batteria 1: piloti A, B e C

Batteria 2: piloti D ed E

Batteria 3: 2° e 3° della Batteria 1 e 2° della batteria 2

Batteria 4: 1° della Batteria 1, 1° della Batteria 2 e 1° e 2° della batteria 3.

Questo schema può essere adattato anche per spareggi a 6 piloti.

- I piazzamenti ottenuti nelle batterie di spareggio, in ogni caso, non assegnano punti ulteriori per la classifica finale. In ogni caso, ove si debba comunque procedere alla redazione di un ordine di arrivo nell'ambito di una particolare batteria (per accesso a batterie successive o altro), l'Arbitro dovrà discriminare tra piloti che si trovino nella stessa condizione (entrambi esclusi o non arrivati ecc.) secondo il principio della successione temporale dei fatti (esempio: il pilota ritiratosi al primo giro sarà classificato dopo il pilota escluso in caso di caduta al terzo giro e così via). Per le altre posizioni di classifica la parità di punti sarà risolta dando prevalenza al pilota con maggior numero di primi, secondi, terzi, quarti posti (**N.B.:** il pilota arrivato ultimo 0 punti - avrà la precedenza sul pilota ritirato, sul pilota escluso e sul pilota non partito). Se la parità sussiste ancora l'ordine sarà stabilito dall'esito dello scontro diretto tra i piloti o, se ciò non sia possibile, da un sorteggio dell'Arbitro o del Direttore di Gara. Per i formati di gara da 12 e 14 piloti la parità di punti sarà risolta dando prevalenza al pilota con maggior numero di primi, secondi, terzi, quarti posti e se la parità sussiste ancora, l'ordine sarà stabilito dall'esito di un sorteggio dell'Arbitro o del Direttore di Gara in presenza dei piloti interessati. In caso di parità di punti e con gli stessi piazzamenti per i piloti che devono accedere alla batteria Finale, si dovrà disputare una batteria di spareggio. La scelta delle corsie per la batteria di spareggio, verranno sorteggiate dal Direttore di Gara in presenza dei piloti interessati. Nelle manifestazioni a squadre o a coppie la batteria di spareggio sarà disputata da 1 solo pilota di ogni squadra interessata alla parità di punti. Le posizioni di partenza saranno sorteggiate in presenza dell'Arbitro o del Direttore di Gara. In generale, negli spareggi, la griglia di partenza sarà divisa in tante corsie quanti sono i piloti interessati allo spareggio. Ciascun pilota potrà quindi scegliere in quale posizione partire all'interno della corsia assegnatagli dal sorteggio.

#### Art. 29 - Gare annullate o sospese

- Alla gara che, per qualsiasi motivo venisse annullata prima del suo inizio, o venisse sospesa prima dello svolgimento del numero di batterie richieste per la validità della stessa, si applicheranno le disposizioni di cui all'art. 16 del Regolamento Manifestazioni Motociclistiche.
- Per tutte le gare di Speedway, titolate e non titolate, si applicherà il seguente criterio: la gara sarà ritenuta valida quando tutti i piloti o le squadre o le coppie partecipanti alla stessa abbiano disputato un uguale numero di batterie e tale numero di batterie da essi disputate sia pari o superiore al 50% del totale delle batterie previste dal programma di gara.

#### Art. 30 - Ritiro di un pilota

- Potrà essere assoggettato a sanzione il comportamento di un pilota che regolarmente iscritto ad una gara non si presenti alla partenza nell'orario previsto del R.P. o rifiuti senza motivi ragionevoli (valutati discrezionalmente dall'Arbitro), di gareggiare nelle batterie alle quali debba partecipare, oppure, dopo aver preso il via in una batteria, dia evidenti segni di non gareggiare al meglio delle sue possibilità.

In tali casi l'Arbitro potrà escludere il pilota dalla batteria ed eventualmente infliggergli una sanzione. Nessun pilota potrà abbandonare una manifestazione, ritirarsi o rifiutarsi di prendervi parte senza autorizzazione. Tale autorizzazione potrà essere data solamente dall'Arbitro previa consultazione con il Direttore di Gara.

- Sarà inoltre ritenuto offensivo il comportamento dell'Organizzatore, di un ufficiale di gara o di qualsiasi altra persona che ritiri o cerchi di ritirare un pilota (salvo il caso di infortunio) o una squadra da una manifestazione: all'autore di tale comportamento potranno esser inflitte eventuali sanzioni da parte dell'Arbitro o dei competenti organi della Federazione.

#### Art. 31 - Reclami

- La presentazione di reclami è soggetta alle regole generali prescritti nel R.M.M. della FMI.
- Tutti i reclami dovranno essere presentati immediatamente dopo che si sia conosciuta la ragione che vi ha dato causa.
- Ciascun reclamo redatto per iscritto ed accompagnato dalla relativa tassa, dovrà essere consegnato al Direttore di Gara per l'inoltro all'Arbitro.
- Se un reclamo richiede la misurazione della cilindrata di un motore, il reclamante che risulti essere in torto dovrà pagare il costo effettivo dello smontaggio e rimontaggio del motore in questione; tale somma non dovrà comunque essere superiore a € 210,00.

#### Art. 32 - Tempo limite per i reclami

- I reclami relativi ad errori, irregolarità o azioni fraudolente che possano influenzare il risultato di una batteria già disputata, allorché il pilota in questione (o il motociclo in questione) debba prendere il via in una batteria successiva, devono essere presentati prima che il pilota lasci i box per tale batteria.
- Se il reclamo si riferisce ad un incidente occorso durante una batteria, lo stesso deve essere presentato prima che i piloti lascino i box per la batteria successiva. Qualora la ragione di un reclamo venga ad evidenziarsi durante l'ultima batteria di una gara, il reclamo stesso deve essere presentato entro 10 minuti dal termine della batteria in questione. Se il reclamo è stato proposto verbalmente, esso deve essere confermato per iscritto entro 15 minuti dall'esposizione verbale.

#### Art. 33 - Premiazioni

- Al termine della batteria finale, i piloti classificati nelle prime 3 posizioni, dovranno recarsi immediatamente in zona podio a bordo del loro motociclo nello spazio a loro assegnato sotto il controllo del Commissario di Gara.
- Al termine delle operazioni di premiazione, i motocicli dovranno essere immediatamente portati al parco chiuso seguendo le istruzioni del Commissario di Gara.

#### Art. 34 - Cambiamento dei risultati

- Nessun cambiamento della classifica può essere apportato dopo l'esposizione della stessa, trascorso il tempo limite di 30 minuti senza reclami scritti ufficiali, salvo ulteriori provvedimenti assunti dai competenti Organi giudicanti della FMI.



**Art. 35 - Pagamento dei piloti**

1. Il pagamento dei piloti dovrà avvenire in conformità alle norme stabilite dalla FMI o, se più favorevoli, in base agli accordi fra i piloti stessi e gli Organizzatori e dovrà aver luogo al termine della manifestazione, o della parte di essa già effettuata, in caso di interruzione.

**Art. 36 - Condizioni di sicurezza in pista**

1. Nell'interesse della sicurezza, in caso di incidenti di gara o di qualsiasi incidente che si verifichi all'interno della pista, nessun membro di un Team (meccanico, sponsor ecc.) è autorizzato ad entrare in pista senza specifica autorizzazione da parte del Direttore di Gara. Nelle circostanze in cui viene data autorizzazione ad entrare in pista, l'attività deve essere limitata al solo recupero sicuro del motociclo.
2. Non devono esserci interferenze con le attività del medico di gara e del suo staff a meno che in circostanze insolite, sia lo stesso medico ad autorizzarne l'assistenza.

**Art. 37 - Batterie dimostrative di contorno**

1. In tutte le gare iscritte a calendario potranno essere disputate batterie dimostrative di contorno, opportunamente previste nel R.P.
2. **Alle batterie dimostrative di contorno saranno ammessi piloti in possesso delle seguenti Licenze:**
  - Mini Off Road
  - Fuoristrada
  - Fuoristrada Elite
  - Fuoristrada one event
3. Potranno essere ammessi a tali batterie anche i piloti che rimanessero esclusi dalle batterie di qualificazione della gara principale.
4. Per le batterie dimostrative di contorno è prevista la partenza al nastro, ma non verrà stilata alcuna classifica.
5. Sarà facoltà dell'Organizzazione prevedere un eventuale gadget ricordo uguale per tutti i partecipanti.
6. A discrezione degli Ufficiali di Gara, i piloti potranno essere suddivisi in diversi gruppi tenendo conto della cilindrata motocicli e della età piloti.
7. I piloti dovranno attenersi a quanto previsto dalle Operazioni Preliminari come descritto sul R.P.
8. La quota d'iscrizione fissate in € 25,00 eventualmente riducibile o azzerabile da parte dell'Organizzatore.

**Art. 38 - Condizioni di sicurezza nel paddock**

1. Nell'interesse della sicurezza del personale presente nell'area paddock, il motociclo dovrà essere acceso solo nella zona adiacente l'ingresso pista e di conseguenza deve essere spento subito dopo avere varcato il cancello di uscita pista al termine di ogni batteria o al completamento di un turno di prove libere. Da questo momento il motociclo dovrà essere accompagnato a motore spento, sino al proprio box.

**TITOLO VII - FORMULE DI GARA****Art. 1 - Tipi di gara**

1. Il Comitato Speedway/Flat Track riconosce nell'ambito delle corse su pista ovale i seguenti tipi di gare:
  - Gare di speedway individuali
  - Gare di speedway a squadre
  - Gare di speedway a coppie
  - Gare su pista lunga individuali
  - Gare su pista d'erba individuali
  - Gare su ghiaccio individuali
  - Gare su ghiaccio a squadre
  - Gare "indoor"
2. Queste manifestazioni vengono organizzate sotto l'egida della FMI, nel rispetto di quanto prescritto dalla normativa federale.

**Art. 2 - Gare Speedway individuale (formato classico)**

1. Le gare di speedway individuale prevedono:
  - 20 batterie su 4 giri di pista
  - la partecipazione di 16 piloti più 2 riserve.
  - Ogni pilota parteciperà a 5 batterie incontrando ciascun avversario una sola volta.
2. La composizione delle batterie è la seguente:

Batt.	Rosso	Blu	Bianco	Giallo
1	1	2	3	4
2	5	7	6	8
3	10	11	9	12
4	15	14	16	13
5	13	1	5	9
6	14	10	2	6
7	11	15	7	3
8	4	8	12	16
9	6	16	1	11
10	12	5	15	2
11	8	9	3	14
12	13	4	10	7
Intervallo				
13	7	12	14	1
14	2	13	8	11
15	16	3	10	5
16	9	6	4	15
17	1	8	15	10
18	9	2	7	16
19	3	12	13	6
20	5	14	11	4

3. La classifica si ottiene dalla somma dei punti.
4. In caso di parità si applicheranno le disposizioni di cui all'Art.28 - Titolo VI.

**Art. 2.1 - Gare Speedway individuale a 12 piloti**

- Le gare di speedway individuale a 12 piloti prevedono:
  - 15 batterie di qualificazione su 4 giri di pista.
  - la partecipazione di 12 piloti più 2 riserve.
  - Ogni pilota parteciperà a 5 batterie di qualificazione.
- La composizione delle batterie è la seguente:

Batt.	Rosso	Blu	Bianco	Giallo
1	1	2	12	11
2	5	6	7	8
3	9	4	3	10
4	8	1	5	9
5	4	7	2	6
6	11	8	10	3
7	4	5	1	12
8	6	11	9	2
9	3	12	10	7
10	7	9	11	4
11	2	3	8	5
12	7	10	6	1
13	12	9	4	8
14	10	2	11	5
15	1	12	6	3

**Art. 2.2 - Gare Speedway individuale a 14 piloti**

- Le gare di speedway individuale a 14 piloti prevedono:
  - 18 batterie di qualificazione e 1 finale su 4 giri di pista.
  - Ogni pilota parteciperà a 5 batterie di qualificazione.
- La composizione delle batterie è la seguente:

Batteria	Rosso	Blu	Bianco	Giallo
1	1	2	3	4
2	5	7	6	8
3	10	11	9	12
4	14	1	5	13
5	13	9	2	6
6	3	10	7	14
7	4	12	8	11
8	6	1	1	11
9	12	5		2
10	8	3	14	9
11	7	4	13	10
12	1	13	12	7
13	2	14	11	8
14	10	3	4	5
15	9	6	10	1
16	14	8	7	2
17	12	9	6	3
18	11	5	13	4

**Art. 3 - Gare speedway a 2 squadre: Test match**

- I Test Match sono gare fra 2 squadre nazionali o 2 squadre di Club.
- Ogni match si svolgerà su 18 batterie con 2 piloti per squadra e con un intervallo dopo la 9a batteria
- Ogni squadra porterà i numeri di gara dall'1 al 6. La composizione della batteria è la seguente:

N.ro Batteria	Squadra Ospitante		Squadra Ospite	
	rosso	blu	bianco	giallo
1	1	2	1	2
2	3	4	3	4
3	5	6	5	6
4	3	4	1	2
5	5	6	3	4
6	1	2	5	6
7	5	6	1	2
8	1	2	3	4
9	3	4	5	6
10	1	Intervallo	2	1
11	3	4	3	4
12	5	6	5	6
13	3	4	1	2
14	5	6	3	4
15	1	2	5	6
16	5	6	1	2
17	1	2	3	4
18	3	4	5	6

- I piloti 7 e 8 di ciascuna squadra sono riserve. Le riserve potranno sostituire i piloti titolari su decisione dei capisquadra e disputare non più di 6 batterie a testa.
- Le corsie di partenza saranno: 1a e 3a per una squadra e 2a e 4a per l'altra alternativamente.
- La classifica si ottiene dalla somma dei punti. In caso di parità si applicheranno le disposizioni di cui all'Art.24 -Titolo VI.

**TITOLO VIII - CAMPIONATO ITALIANO SPEEDWAY INDIVIDUALE OPEN****Art. 1 - Classi**

1. E' ammessa la partecipazione di Monocilindrici a 4 tempi da 250 e fino a 500 cc. rispondenti alle caratteristiche del Titolo III del presente Regolamento.

**Art. 2 - Prove**

1. Sono previste fino ad un massimo di 9 gare.
2. Ai fini della classifica finale ciascun pilota sommerà i punteggi ottenuti in tutte le prove regolarmente disputatesi.
3. I titoli (Open ed Under 21) saranno assegnati se saranno disputate almeno 3 gare valide.

**Art. 3 - Piloti e Licenze**

1. Per la stagione sportiva 2021, secondo quanto indicato nella Circolare FMI, è prevista per la partecipazione a tale Campionato il rilascio delle seguenti Licenze:
  - Mini Off Road
  - Fuoristrada
  - Fuoristrada Elite
  - Fuoristrada One Event
2. Saranno ammessi piloti di Federazioni facenti capo alla FIM Europe in possesso di Licenza del Paese di appartenenza e relativo Nulla Osta.

**Art. 4 - Quota di iscrizione**

1. Per le iscrizioni a tale Campionato si applicano le prescrizioni di cui all'art 17 del RMM - "iscrizioni alle manifestazioni".
2. Le iscrizioni al Campionato Italiano Speedway individuale Open devono avvenire unicamente utilizzando il portale SIGMA-FMI.
3. Il costo di iscrizione è pari a €40,00 per pilota per ciascuna prova in calendario, il pagamento dovrà essere effettuato sul portale SIGMA-FMI secondo quanto prescritto dall'art. 17 del RMM.
4. **Contributo all'Organizzatore: €2.200,00 per gara a carico della FMI.**

**Art.5 - Numero di piloti ammessi alle gare**

1. Per ognuna delle gare previste a calendario saranno accettate iscrizioni sino ad un massimo di 32 piloti, in caso di iscrizioni superiori al suddetto numero, saranno accettate le prime 32 iscrizioni, facendo fede la data ed eventualmente l'orario di iscrizione.

**Art. 6 - Qualificazione alle gare**

1. Per ognuna delle gare previste a calendario saranno qualificati di diritto i migliori 8 piloti aventi cittadinanza italiana e titolari di licenza rilasciata dalla FMI della precedente gara di Campionato Italiano Speedway Open.
2. Alla prima gara della stagione saranno ammessi di diritto i migliori 8 piloti della classifica finale del Campionato Italiano Speedway Open dell'anno precedente.

3. Gli Ufficiali di Gara potranno richiedere al pilota di esibire il passaporto o documento equipollente attestante la cittadinanza Italiana dello stesso. Nel caso il pilota non fosse in grado di produrre tale documento sarà ammesso alla gara *sub-judice* e dovrà provare di essere titolare di cittadinanza italiana nei tre giorni successivi al termine della gara mediante l'invio al Comitato Speedway e al GCG di copia del proprio documento.

**Art. 7 - Indisponibilità**

1. In caso di indisponibilità di uno o più dei piloti ammessi di diritto, lo/gli stessi saranno sostituiti con i piloti successivamente piazzati nella classifica della gara precedente aventi cittadinanza italiana e titolari di licenza rilasciata dalla FMI o, per la prima gara della stagione, nella classifica del Campionato Italiano Speedway Open dell'anno precedente.

**Art. 8 - Prove Ufficiali e batterie di qualificazione**

1. I restanti iscritti dovranno partecipare ad una serie di batterie di qualificazione da tenersi immediatamente dopo lo svolgimento delle prove ufficiali. Tali prove ufficiali dovranno avere inizio almeno 1 ora prima dell'orario fissato per la partenza, salvo cause di forza maggiore (es. condizioni meteo, condizioni della pista) rilevate dall'Arbitro di gara di concerto con il Direttore di Gara.
2. **I piloti esclusi dalla gara potranno comunque partecipare a delle batterie di consolazione. Il formato di queste batterie di consolazione verrà stabilito dal Direttore di Gara successivamente lo svolgimento le batterie di qualificazione.**

**Art.9 - Sorteggi**

1. L'assegnazione alle varie batterie di qualificazione e delle relative corsie di partenza così come i numeri di gara verrà effettuata mediante sorteggio, in presenza di almeno 2 piloti, da parte del Direttore di Gara con l'assistenza del Commissario Delegato e dell'Arbitro della manifestazione.

**Art. 10 - Verifiche tecniche**

1. I piloti iscritti, compresi i piloti qualificati di diritto alla manifestazione, dovranno effettuare le verifiche tecniche, nei termini e negli orari previsti dall'RP.
2. Tutti i piloti iscritti dovranno presentarsi al Commissario di Gara e firmare l'apposito foglio di presenza almeno 1 ora prima dell'orario di inizio della gara.
3. In caso di ritardo nell'orario di presentazione si applicherà automaticamente una sanzione pecuniaria di €100,00 al pilota in ritardo, permettendo comunque al pilota di prendere parte alla gara.
4. Nel caso in cui un pilota presentatosi oltre il termine sopra stabilito e prima dell'inizio della gara a causa di forza maggiore, non sarà soggetto a sanzione se, a giudizio dei CDG, riesca a provare tale caso di forza maggiore.
5. In caso di arrivo dopo l'orario previsto per l'inizio della gara, oltre alla sanzione di cui sopra, il pilota non sarà ammesso al via.
6. Il mancato arrivo di un pilota regolarmente iscritto alla gara, che non presenti una giustificata motivazione scritta, (certificato medico nel caso di infortunio), sarà soggetto ad una sanzione pecuniaria di €100,00.

**Art. 10 Bis - Disposizioni particolari**

1. **Gli pneumatici in gara sono contingentati a 2 posteriori max che possono venire usati nelle prime 20 manche di gara, ed a 1 pneumatico anteriore per moto per il completo evento. Ai piloti che si classificano per la batteria Last Chance e batteria Finale, viene concesso l'uso di un terzo pneumatico. Ogni pilota in fase di verifiche tecniche, ha l'obbligo di far punzonare dal commissario gli pneumatici da utilizzare in gara. In seguito alla punzonatura degli pneumatici, il Commissario rilascerà ai piloti solo due pneumatici punzonati per la disputa delle 20 manche di gara. Il terzo pneumatico, se punzonato, rimarrà in custodia al Parco chiuso e verrà rilasciato solo dopo la ventesima manche ai piloti qualificati per la Last Chance e/o Finale. Questa disposizione è riferente solo al metodo di gara art.11 A. Per gli altri metodi di gara vige l'obbligo degli 2 pneumatici posteriori max che possono venire usati.**
2. **Non è ammesso lo scambio di pneumatici tra piloti, la mancanza della punzonatura o lo scambio con altri piloti, è equiparato ad irregolarità tecnica e quindi all'esclusione della manifestazione.**
3. **Durante le prove libere o di qualifica gli pneumatici non sono contingentati.**

**Art. 11 - Metodo di Gara**

1. Il metodo di gara varierà in funzione del numero dei piloti iscritti alla gara stessa:
  - a) se il numero di iscritti è pari o superiore a 15 piloti si applicherà il sistema classico di 20 batterie a 16 piloti (vedi Capitolo VII - Formule di gara - art. 2 - gara speedway individuale - formato classico) **più due batterie denominate LAST CHANCE e FINALE.** Al termine delle 20 batterie di gara, sarà stilata una classifica con i punteggi ottenuti da ciascun pilota ed i primi 2 della classifica così stilata, saranno ammessi direttamente alla FINALE, mentre i piloti classificati dal 3° al 6° posto parteciperanno alla batteria LAST CHANCE. Se un pilota non può partecipare alla LAST CHANCE non può essere sostituito da un altro pilota. I primi due piazzati della LAST CHANCE accederanno alla batteria FINALE. Tutte le eventuali parità di punti per le posizioni di tale classifica saranno risolte secondo quanto previsto dall'Articolo 28 - Classifica di gara e spareggi. **Le corsie di partenza per la LAST CHANCE saranno scelte in accordo alla classifica dopo le 20 batterie. Le corsie di partenza della FINALE saranno scelte dai piloti classificati in prima e seconda posizione dopo le prime 20 batterie, seguiti dal vincitore e del secondo piazzato della LAST CHANCE.** La scelta delle corsie di partenza della finale dovrà avvenire nel paddock in presenza del Direttore di Gara. Il pilota primo arrivato nella FINALE sarà il vincitore della gara, il secondo arrivato sarà il secondo della gara e così via non tenendo conto dei punti riportati dai partecipanti alla FINALE nelle prime 20 batterie. I successivi posti della classifica finale (dal 5° al 18°) saranno quelli risultanti dalla classifica stilata al termine delle 20 batterie classiche.
  - b) Se il numero di iscritti è pari o inferiore a 12 piloti si applicherà il sistema di 12 piloti previsto al Capitolo VII - Formule di gara - art. 2.1 - gara speedway individuale - formato a 12 piloti. Al termine delle 15 batterie sarà stilata una classifica con i punteggi ottenuti da ciascun pilota e dei primi 4 della classifica così stilata saranno ammessi alla FINALE. Tutte le eventuali parità di punti per le posizioni di tale classifica saranno risolte secondo quanto previsto dall'Articolo 28 - Classifica di gara e spareggi. Le corsie di partenza per la FINALE saranno scelte dai piloti secondo l'ordine determinato dalla classifica dopo le prime 15 batterie (il pilota primo in tale classifica sceglierà per primo, quindi il secondo e così via). La scelta delle corsie di partenza della finale dovrà avvenire nel paddock in presenza del Direttore di Gara.

Il pilota primo arrivato nella FINALE sarà il vincitore della gara, il secondo arrivato sarà il secondo della gara e così via non tenendo conto dei punti riportati dai partecipanti alla FINALE nelle prime 15 batterie. I successivi posti della classifica finale (dal 5° al 14°) saranno quelli risultanti dalla classifica stilata al termine delle 15 batterie.

- c) Se il numero di iscritti è pari a 13 o 14 piloti si applicherà il sistema di 14 piloti titolari previsto al Capitolo VII - Formule di gara - Art. 2.2 - gara speedway individuale - formato a 14 piloti. Al termine delle 18 batterie sarà stilata una classifica con i punteggi ottenuti da ciascun pilota ed i primi 4 della classifica così stilata saranno ammessi alla FINALE. Tutte le eventuali parità di punti per le posizioni di tale classifica saranno risolte secondo quanto previsto dall'Articolo 28 - Classifica di gara e spareggi. Le corsie di partenza per la FINALE saranno scelte dai piloti secondo l'ordine determinato dalla classifica dopo le prime 18 batterie (il pilota primo in tale classifica sceglierà per primo, quindi il secondo e così via). La scelta delle corsie di partenza della finale dovrà avvenire nel paddock in presenza del Direttore di Gara. Il pilota primo arrivato nella FINALE sarà il vincitore della gara, il secondo arrivato sarà il secondo della gara e così via non tenendo conto dei punti riportati dai partecipanti alla FINALE nelle prime 18 batterie. I successivi posti della classifica finale (dal 5° al 14°) saranno quelli risultanti dalla classifica stilata al termine delle 18 batterie.

**Art. 12 - Punteggio e Montepremi per ogni gara di Campionato.**

1. Dopo ogni gara di Campionato Italiano Speedway Individuale Open sarà assegnato ai piloti il seguente punteggio e Montepremi - valori al lordo - a carico dell'Organizzatore:

	Gara formato art.1.07.1		Gara formato art.1.07.2		Gara Formato art.1.07.3	
	Risultato	Punteggio Montepremi	Punteggio	Montepremi	Punteggio	Montepremi
1°	25	€ 225,00	25	€ 250,00	25	€ 250,00
2°	22	€ 200,00	22	€ 220,00	22	€ 220,00
3°	20	€ 175,00	20	€ 190,00	20	€ 190,00
4°	18	€ 150,00	18	€ 180,00	18	€ 170,00
5°	16	€ 130,00	16	€ 170,00	16	€ 150,00
6°	14	€ 110,00	14	€ 160,00	14	€ 140,00
7°	12	€ 100,00	12	€ 150,00	12	€ 130,00
8°	11	€ 95,00	11	€ 140,00	11	€ 120,00
9°	10	€ 90,00	10	€ 130,00	10	€ 110,00
10°	9	€ 85,00	9	€ 120,00	9	€ 100,00
11°	8	€ 80,00	8	€ 100,00	8	€ 90,00
12°	7	€ 75,00	7	€ 90,00	7	€ 90,00
13°	6	€ 70,00	-	-	6	€ 70,00
14°	5	€ 65,00	-	-	5	€ 70,00
15°	4	€ 65,00	-	-	-	-
16°	3	€ 65,00	-	-	-	-
17°	2	€ 60,00	-	-	-	-
18°	1	€ 60,00	-	-	-	-
Totale		€ 1.900,00		€ 1.900,00		€ 1.900,00

**Art. 13 - Classifica Campionato Open**

1. La classifica del Campionato Open sarà ottenuta sommando per ciascun pilota i punteggi ottenuti in tutte le prove regolarmente disputatesi.
2. Gli eventuali piloti stranieri, partecipanti alle gare con licenza di Federazioni facenti capo alla FIM Europe, saranno considerati nella classifica relativa al pagamento del montepremi in base al loro piazzamento nelle singole gare, mentre l'assegnazione di punti di classifica sarà riservata ai piloti di cittadinanza italiana e di licenza rilasciata dalla FMI.

Ad esempio:

- Vincitore pilota italiano: 25 punti €225,00 di montepremi
- Secondo classificato straniero: 0 punti €200,00 di montepremi
- Terzo classificato italiano: 22 punti €175,00 di montepremi

**Art. 14 - Classifica Campionato Under 21**

1. L'età minima di partecipazione al Campionato Under 21 è fissata a 14 anni, l'età massima è fissata a 21 anni.
2. Il limite dell'età minima di partecipazione scatta dalla data in cui il pilota **compie il 14° anno di età**.
3. Il limite dell'età massima scade il 31 dicembre dell'anno in cui il pilota ha compiuto il 21° anno di età.
4. Per i piloti Under 21 sarà stilata la classifica del Campionato Italiano Speedway Junior che sommerà i punti ottenuti da ciascun pilota Under 21 in tutte le prove regolarmente disputatesi secondo la tabella dell'Art. 12 (25 punti all'Under 21 miglior piazzato, 22 punti al secondo miglior piazzato e così via).
5. Gli eventuali piloti stranieri under 21, partecipanti alle gare con licenza di Federazioni facenti capo alla FIM Europe, saranno considerati nella classifica relativa al pagamento del montepremi in base al loro piazzamento nelle singole gare, mentre l'assegnazione di punti di classifica sarà riservata ai piloti di cittadinanza italiana e di licenza rilasciata dalla FMI. (Esempio come da Art. precedente).

**Art. 15 - Parità di punti- Classifica Intermedia**

1. Nel caso di piloti a parità di punti nella classifica intermedia di Campionato, la precedenza sarà data al pilota con il miglior piazzamento nell'ultima gara disputata.

**Art. 16 - Parità di punti- Classifica Finale**

1. Nel caso di piloti a parità di punti nella classifica finale di Campionato, si procederà come segue:
  - a) Batteria di spareggio per il 1°,2° e 3° posto.
  - b) Batteria di spareggio per l'8° posto che è determinante per il Campionato dell'anno successivo.
  - c) Per la scelta delle corsie di partenza, avrà diritto di prima scelta il Pilota con il migliore piazzamento nell'ultima gara.
  - d) Per le restanti posizioni di Campionato, si procederà ad un sorteggio.

2. In caso di impossibilità ad effettuare gli spareggi previsti, si procederà ad un sorteggio alla presenza dei piloti coinvolti.
3. **Montepremi finale: €1.280,00 a totale carico della FMI sulle classifiche finali:**

<b>Campionato OPEN</b>	<b>(€ 800,00)</b>
<b>1° Classificato</b>	<b>€ 400,00</b>
<b>2° Classificato</b>	<b>€ 250,00</b>
<b>3° Classificato</b>	<b>€ 150,00</b>

<b>Campionato Under 21</b>	<b>(€ 480,00)</b>
<b>1° Classificato</b>	<b>€230,00</b>
<b>2° Classificato</b>	<b>€150,00</b>
<b>3° Classificato</b>	<b>€100,00.</b>

**TITOLO IX - FLAT TRACK - DISPOSIZIONI GENERALI****Art. 1 - Normativa di riferimento**

1. Per quanto non esplicitamente previsto dal presente Regolamento, si rimanda alle norme dello Statuto della FMI, del Codice Etico ed a tutta la normativa endo-federale approvata dal Consiglio Federale, e specificatamente al Regolamento di Giustizia, al Regolamento Organico Federale, alla Circolare Sportiva e dalla Circolare FMI. La mancata conoscenza dei citati Regolamenti non può essere invocata a nessun effetto.
2. Per tutto quanto non esplicitamente previsto dal presente Regolamento, si rimanda, inoltre al Regolamento internazionale "F.I.M. - Track Racing Rules" e "Standard for Track Racing Circuits".

**Art. 2 - Classificazione e requisiti dei circuiti**

1. I circuiti per lo svolgimento di manifestazioni di Flat Track possono essere suddivisi nelle seguenti tipologie:
  - Circuiti ovali
  - Circuiti TT
2. Il circuito deve essere largo minimo 10 metri in ogni parte e presentare una superficie dura e regolare in ogni punto. Non sono ammesse buche, asperità, pietre o vegetazione sulla superficie. La superficie ottimale è "rullata". I circuiti TT devono avere curve a sinistra e almeno una curva a destra e possono avere un salto "tipo panettone" di media misura. In questo caso è obbligatorio l'utilizzo del freno anteriore.
3. **Alla zona box potranno accedere, oltre a tutti i piloti regolarmente iscritti alla gara, anche le seguenti persone:**
  - 3 persone al massimo (entrambi tesserati FMI per l'anno in corso) per ciascun pilota.
  - Tutte le persone in possesso di "pass" rilasciato dall'Organizzazione
4. **Tutte le persone in possesso di "pass" all'interno dei box saranno considerate a conoscenza dei regolamenti FMI e dovranno essere tesserati FMI.**
5. Per quanto non esplicitamente previsto dal presente Regolamento si rimanda al Regolamento Impianti e, specificatamente, alla sezione dedicata alle Piste Ovali.

**Art.3 - Sicurezza**

1. Se il tracciato, in qualsiasi momento durante un evento, non rispecchia le caratteristiche predette e la sicurezza dei piloti risulta compromessa, l'Arbitro di concerto con il Direttore di Gara ed il Commissario Delegato può decidere di sospendere o cancellare la gara.

**Art. 4 - Limiti di età**

1. Il limite di età per la partecipazione alle manifestazioni di Flat Track è il seguente:
  - Da 14 a 16 anni: motocicli con cilindrata fino a 250 cc
  - Oltre 16 anni: nessuna limitazione

**Art. 5 - Classificazione dei motocicli**

1. La classificazione dei motocicli utilizzati nelle gare di Flat Track disciplinate dal presente Regolamento è disciplinata nei Titoli successivi, a seconda della tipologia di Campionato o Trofeo o Coppa.
2. In ogni caso il cambio motore del motociclo deve essere parte integrante del motore stesso. Non sono ammessi cambi tipo Long Track, Ice Racing, cioè separati dal motore.

**Art. 6 - Carburante utilizzato**

1. E' possibile utilizzare benzina verde di uso corrente reperibile presso le normali pompe di distribuzione.

**Art. 7 - Protezione delle catene e del manubrio**

1. E' obbligatorio proteggere adeguatamente la catena posteriore, in modo che gli arti dei piloti siano protetti in caso di caduta.
2. Il manubrio della moto deve essere provvisto della sua protezione (gommapiuma o materiali equivalenti) nella parte di vincolo alla piastra.

**Art. 8 - Scarico e fonometrica**

1. Il limite massimo di rumorosità per tutti i motocicli impegnati in qualunque manifestazione di Flat Track è stabilito nel Regolamento "Controlli Fonometrici", annualmente approvato dal Consiglio Federale.
2. Il pilota si deve presentare con il proprio motociclo al commissario per il controllo tecnico nei tempi prescritti dal Regolamento Particolare.
3. Ogni pilota potrà presentare alle verifiche tecniche un massimo di due motocicli e per ciascuno di essi potrà verificare un massimo di tre silenziatori.

**Art. 9 - Leve di comando**

1. Tutte le leve presenti sul manubrio devono essere provviste all'estremità di una sfera di diametro minimo di 16mm. In caso di leva piatta la dimensione minima all'estremità dovrà essere di almeno 14 mm.
2. La leva anteriore del freno, se presente, deve essere tolta salvo diversa indicazione nell'RP di gara.

**Art. 10 - Dispositivo spegni-moto**

1. Tutti i motocicli devono essere provvisti di dispositivo spegni motore a strappo, reperibile in commercio che interrompa il circuito elettrico primario in caso di caduta.
2. Tale dispositivo dovrà essere assicurato al polso del pilota tramite una cordicella non elastica della lunghezza massima di 500 mm.

**Art. 11 - Pedane poggiapiedi**

1. Le pedane poggiapiedi non devono essere fisse ma di tipo mobile e rientrante e non possono essere posizionate ad un livello inferiore alla culla del telaio (la pedana destra tipo speedway non è ammessa).
2. Le pedane di tipo ribaltabile devono essere dotate di un dispositivo che le riporti automaticamente nella posizione normale.

**Art. 12 - Freni**

1. Nelle gare di Flat Track su pista ovale è ammesso l'utilizzo del solo freno posteriore, nel caso il motociclo sia provvisto di impianto frenante anche alla ruota anteriore lo stesso potrà rimanere montato ma la leva che lo aziona dovrà essere smontata dal manubrio.
2. Il freno anteriore è ammesso nelle gare di Flat Track di tipo TT dove sia presente una curva a destra ed eventualmente un dosso o salvo diversa indicazione nell'RP di gara.

**Art. 13 - Misure e coperture cerchi nel Campionato Italiano Flat Track**

1. Nel Campionato Italiano Flat Track sono ammessi esclusivamente cerchi da 19 pollici.
2. Nel caso di utilizzo di cerchi a razze è obbligatorio l'utilizzo di un disco antintrusione di materiale plastico applicato ad entrambe le ruote.
4. **Gli pneumatici in gara sono contingentati a 2 posteriori ed 1 anteriore per evento, ogni pilota in fase di verifiche tecniche, ha l'obbligo di far punzonare dal commissario tecnico gli pneumatici da utilizzare in gara.**
5. **Non è ammesso lo scambio di pneumatici tra piloti, la mancanza della punzonatura o lo scambio con altri piloti, è equiparato ad irregolarità tecnica e quindi all'esclusione della manifestazione.**
6. **E' espressamente vietato intagliare i pneumatici**
7. **Durante le prove libere gli pneumatici non sono contingentati.**

**Art.14 - Misure e coperture cerchi nella Coppa Italia Flat Track**

1. Nella Coppa Italia Flat Track sono ammessi cerchi con misure variabili da 16,5 pollici a 19 pollici e non è necessario che i cerchi montati sulle moto durante la gara siano della stessa misura.
2. Sono ammesse gomme stradali o specifiche da Flat Track/Dirt Track con altezza massima dei tasselli mm.6, non sono ammesse gomme da enduro, trial, speedway, motocross, motorally e rally.
3. E' espressamente vietato intagliare le gomme.

**Art. 15 - Ammortizzatori**

1. Sono ammessi tutti i tipi di ammortizzatori ed è vietato il telaio rigido.
2. La corsa minima delle sospensioni deve essere di 80 mm l'anteriore e di 50 mm il posteriore.

**Art. 16 - Parafango anteriore**

1. Su tutti i motocicli di Flat Track è obbligatorio il parafango anteriore realizzato in materiale flessibile.

**Art. 17 - Misure**

1. L'altezza minima da terra del motociclo non deve essere inferiore a mm 200 misurata nel punto più basso, con esclusione del tubo di scarico.
2. La dimensione massima entro la quale può sporgere dalla moto qualsiasi parte di essa (ad es. silenziatore) è di mm. 300.  
La misura va effettuata dall'asse della moto al punto più esterno della sporgenza.

**Art. 18 - Sistemi elettronici**

1. L'utilizzo di sistemi elettronici per la registrazione dei dati è consentito.
2. L'utilizzo di un interruttore o altro dispositivo elettronico che possa essere azionato dal pilota per modificare la fase elettronica del motociclo durante una batteria, non è consentito.
3. Nessun segnale elettronico di alcun tipo può essere trasmesso dal motociclo in movimento ad altre fonti, ad eccezione del segnale di un transponder o di una telecamera montata su motociclo (quest'ultima solo durante le prove e in gara solo quando autorizzata dai Commissari di Gara). Il cambio elettronico non è consentito.
4. Nessun altro dispositivo elettronico/pulsante/comando, può essere presente sul manubrio del motociclo, ad eccezione del dispositivo spegnimoto, che è obbligatorio e del comando di avviamento elettronico.

**Art. 19 - Tabelle porta numero**

1. Le tabelle porta numero aventi obbligatoriamente fondo giallo e misura minima di mm 285 di base e di mm 235 di altezza, devono essere in numero di 3 per ciascun motociclo, collocate obbligatoriamente una anteriormente, una sul lato destro e una sul lato sinistro del motociclo in posizione tale da essere visibili in qualunque condizione di guida.
2. I numeri, di colore nero, devono essere di altezza minima di mm. 140.
3. I piloti inoltre devono indossare il numero di gara sulla schiena chiaramente visibile.

**Art. 20 - Abbigliamento**

1. Le caratteristiche, l'idoneità e l'uso corretto dell'abbigliamento e dei dispositivi di protezione individuale sono lasciati alla piena responsabilità del pilota, esonerando la FMI e gli Ufficiali di Gara da qualsiasi responsabilità.
2. E' in ogni caso obbligo del pilota indossare il paraschiena omologato EN 1621-2:2014 visibile tramite etichetta che deve essere mantenuta in buono stato affinché possa essere verificata dai Commissari di gara. Nel caso in cui l'abbigliamento non fosse idoneo, il pilota verrà escluso dalla manifestazione.
3. I Commissari di Gara hanno facoltà di effettuare verifiche nel corso di tutte le fasi della manifestazione. Nel caso in cui l'abbigliamento non dovesse risultare idoneo i Commissari di Gara potranno escludere il pilota dalla manifestazione.

**Art.21 - Uso e specifiche del casco**

1. Il casco deve essere omologato secondo le seguenti specifiche:  
ECE 22-05 TIPO P  
ECE 22-06 TIPO P  
JIST 8133:2007 e successive TIPO P  
SNELL M2010 e successive TIPO P  
Lo stesso deve essere, in perfette condizioni, indossato correttamente e sempre allacciato con l'apposito cinturino sottogola.
2. Nessuna modifica strutturale può essere apportata allo stesso.
3. Il caso deve riportare al suo interno l'etichetta di omologazione.
4. Sul casco è ammesso utilizzare qualsiasi sistema di riprese video (piccola telecamera) purché applicata sotto il frontalino o sull'elastico occhiali e sempre che le stesse, a giudizio insindacabile del Commissario di Gara, rispondano agli standard di sicurezza.

**Art.22 - Bandiere**

Nelle gare di Flat Track sono utilizzate le seguenti bandiere:

- Rossa: batteria interrotta. Rallentare e guidare con prudenza fino a fermarsi
- Bianca e Nera a scacchi: Fine batteria
- Bianca (Gialla con croce Nera): segnala l'inizio dell'ultimo giro.

**Art. 23 - Gare annullate o sospese**

1. Alla gara che, per qualsiasi motivo venisse annullata prima del suo inizio, o venisse sospesa prima dello svolgimento del numero di batterie richieste per la validità della stessa, si applicheranno le disposizioni di cui all'art. 16 del Regolamento Manifestazioni Motociclistiche - RMM.
2. Per tutte le gare di Flat Track si applicherà il seguente criterio: la gara sarà ritenuta valida quando tutti i piloti partecipanti alla stessa abbiano disputato un uguale numero di batterie e tale numero di batterie da essi disputate sia pari o superiore al 50% del totale delle batterie previste dal programma di gara.

**Art. 24 - Batterie dimostrative di contorno**

1. In tutte le gare iscritte a calendario potranno essere disputate batterie dimostrative di contorno, opportunamente previste nel R.P.
2. **Alle batterie dimostrative di contorno saranno ammessi piloti in possesso delle seguenti licenze:**
  - Fuoristrada
  - Fuoristrada Elite
  - Fuoristrada one event
  - Velocità
  - Velocità Elite
3. Potranno essere ammessi a tali batterie anche i piloti che rimanessero esclusi dalle batterie di qualificazione della gara principale.

4. Per le batterie dimostrative di contorno è prevista la partenza al nastro, ma non verrà stilata alcuna classifica.
5. Sarà facoltà dell'Organizzazione prevedere un eventuale gadget ricordo uguale per tutti i partecipanti.
6. A discrezione degli Ufficiali di Gara, i piloti potranno essere suddivisi in diversi gruppi tenendo conto della cilindrata motocicli e della età piloti.
7. I piloti dovranno attenersi a quanto previsto dalle O.P. come descritto sul R.P.
8. La quota d'iscrizione fissate in €25,00 eventualmente riducibile o azzerabile da parte dell'Organizzatore.

**Art. 25 - Condizioni di sicurezza nel paddock**

1. Nell'interesse della sicurezza del personale presente nell'area paddock, il motociclo dovrà essere acceso solo nella zona adiacente l'ingresso pista e di conseguenza deve essere spento subito dopo avere varcato il cancello di uscita pista al termine di ogni batteria o al completamento di un turno di prove libere. Da questo momento il motociclo dovrà essere accompagnato a motore spento, sino al proprio box.



**TITOLO X - CAMPIONATO ITALIANO FLATTRACK****Art. 1 - Classi**

1. I motocicli utilizzati nelle prove del Campionato italiano Flat Track dovranno avere una cilindrata da un minimo di 200 cmc ad un massimo di 450 cmc.

**Art. 2 - Calendario delle gare**

1. Il Campionato Italiano Flat Track è articolato su un numero massimo di 9 gare.
2. Il titolo Flat Track sarà assegnato se saranno disputate almeno tre gare valide.

**Art. 3 - Piloti e Licenze**

1. Secondo quanto indicato nella Circolare FMI, è prevista per la partecipazione a manifestazioni di Speedway/Flat Track il rilascio delle seguenti Licenze:
  - Fuoristrada
  - Fuoristrada Elite
  - Fuoristrada One Event
  - Velocità
  - Velocità Elite
2. Inoltre, se le manifestazioni di Flat Track a carattere nazionale sono iscritte a calendario degli "eventi internazionali FIM" o "FIM Europe Open" è ammessa la partecipazione di piloti stranieri o in possesso di Licenza Agonistica FMI, oppure di idoneo titolo rilasciato dalla Federazione di appartenenza e "Starting Permission".

**Art. 4 - Quota di iscrizione**

1. Per le iscrizioni a tale Campionato si applicano le prescrizioni di cui all' art. 17 del RMM - "iscrizioni alle manifestazioni".
2. Le iscrizioni al Campionato devono avvenire unicamente utilizzando il portale SIGMA-FMI.
3. Il costo di iscrizione è pari a €40,00 per pilota per ciascuna prova in calendario, il pagamento dovrà essere effettuato sul portale SIGMA-FMI secondo quanto prescritto dall'art. 17 del RMM.
4. Le iscrizioni pervenute agli Organizzatori oltre i termini previsti potranno essere accettate gravate di una tassa aggiuntiva a quella di iscrizione per un importo massimo di Euro 50,00.
5. **Contributo all'Organizzatore: €2.000,00 per gara a carico della FMI.**

**Art. 5 - Numero di piloti ammessi alle gare**

1. Per ognuna delle gare previste a calendario saranno accettate iscrizioni fino ad un massimo di 48 piloti, in caso di iscrizioni superiori al suddetto numero, saranno accettate le prime 48 iscrizioni, facendo fede la data ed eventualmente l'orario di iscrizione. Un pilota iscritto al Campionato Italiano Flat Track non può nella stessa giornata partecipare anche alla Coppa Italia Flat Track.

**Art. 6 - Numeri di gara**

1. I numeri di gara saranno fissi per tutta la stagione.
2. Ogni pilota all'atto della sua prima iscrizione ad una gara potrà scegliere il proprio numero di gara, se non precedentemente assegnato ad altro pilota.
3. Tale numero resterà fisso per tutta la stagione. Sono ammessi i numeri dallo 0 (zero) al 999 (novecentonovantanove). Non sono ammesse lettere o simboli.
4. In caso di controversie la decisione finale spetterà al Comitato Speedway e Flat Track.

**Art. 7 - Numeri partenti in gara**

1. Su piste di misura inferiore a 425 mt i piloti partecipanti a ciascuna batteria di qualificazione, semifinale, last chance e finale, non dovranno essere in numero superiore a 8.
2. Su piste di lunghezza superiore a 425 mt i piloti partecipanti a ciascuna batteria non dovranno in numero superiore a 8 per ciascuna batteria di qualificazione, semifinale e last chance.
3. Nella batteria di Finale i piloti partecipanti non potranno essere in numero superiore a 12.

**Art. 8 - Verifiche tecniche**

1. I piloti iscritti dovranno effettuare le verifiche tecniche nei termini e negli orari previsti dal Regolamento Particolare. Tutti i piloti iscritti dovranno presentarsi al Commissario di Gara e firmare l'apposito foglio di presenza almeno 1 ora prima dell'orario di inizio della gara. In caso di ritardo nell'orario di presentazione si applicherà automaticamente una sanzione di €100,00 al pilota in ritardo, permettendo comunque al pilota stesso di prendere parte alla gara.
2. Nel caso in cui un pilota si presenti oltre il termine sopra stabilito e prima dell'inizio della gara a causa di forza maggiore, non sarà soggetto ad alcuna sanzione se, a giudizio del Commissario di Gara, riesca a provare tale caso di forza maggiore. In caso di arrivo dopo la partenza della prima batteria, oltre alla sanzione di cui sopra, il pilota non potrà partecipare alla gara.

**Art. 9 - Sorteggi**

1. L'assegnazione alle varie batterie di qualificazione e alle relative corsie di partenza verrà effettuata mediante sorteggio, alla presenza di almeno 2 piloti, da parte del Direttore di Gara con l'assistenza del Commissario di Gara e dell'Arbitro.

**Art. 10 - Prove Libere**

1. Sono previsti almeno 2 turni di prove libere per una Gara di Campionato Italiano Flat Track. Nel caso le condizioni climatiche e/o della pista non permettessero lo svolgimento normale delle prove, le stesse potranno essere, posticipate, sospese cancellate a giudizio insindacabile dell'Arbitro e del Direttore di Gara

2. Il pilota non ha l'obbligo di effettuare le prove libere.
3. I turni di prove dovranno essere intervallati di almeno 10 minuti l'uno dall'altro per consentire ai piloti di settare il proprio motociclo.
4. Il numero massimo di piloti ammessi sul tracciato per le prove è di 8.
5. Una sessione di prove libere ha la durata max di 4 minuti.

#### Art. 11 - Modalità di svolgimento della gara

1. Ciascuna prova si articolerà su una serie di batterie, semifinali, last chance e finale, con un numero massimo di 8 oppure 12 piloti in pista, suddivisi in file di massimo 4 piloti per fila. Le file saranno distanziate tra di loro in 8 metri lineari.
2. Il formato delle batterie di qualificazione nonché delle semifinali, della last chance e della finale, sarà redatto dall'Arbitro di Gara di concerto con il Direttore di Gara ed il Commissario Delegato al termine delle operazioni preliminari seguendo le indicazioni riportate agli articoli seguenti.

Tale formato sarà applicabile solo se il numero di piloti iscritti sarà di almeno 24.

In caso il numero di piloti sia inferiore a 24, l'Arbitro di concerto con il Direttore di Gara ed il Commissario Delegato redigeranno un formato diverso di gara tenendo conto che ciascun pilota dovrà effettuare un minimo di 3 batterie di qualificazione.

#### Art.12 - Puntualità alla partenza

1. Tutti i piloti devono essere pronti per la partenza quando chiamati dall'ufficiale di gara a ciò addetto.

Conseguentemente, l'Arbitro deve indicare l'inizio di un periodo di 2 minuti (quando la gara si disputa su piste inferiori a 425 mt) o 3 minuti (quando la gara si disputa su piste superiori a 425 mt) a mezzo di una sirena o campanello di avvertimento ben udibile nell'area dei box, unitamente all'accensione della luce gialla lampeggiante a meno che, in quel momento, tutti i piloti non siano già presso l'area di partenza.

Tale segnale di avvertimento si applicherà a tutti i piloti della batteria e può essere dato una volta soltanto.

I piloti dovranno essere inderogabilmente pronti al preallineamento nei box già al momento dell'inizio della batteria precedente a quella in cui prenderanno il via, salvo quando lo stesso pilota sia impegnato in batterie consecutive.

2. Qualunque pilota che non sia pronto per la partenza entro i 2 minuti (3 minuti nelle gare su piste maggiori di 425 mt) sarà escluso dalla batteria.

#### Art. 13 - Uscita di pista

1. Il pilota il cui motociclo oltrepassi, con entrambe le ruote, la linea interna della pista, dovrà essere escluso.

Questa regola si applica anche per il passaggio della linea esterna della pista (ove presente), qualora il pilota con il proprio motociclo finisca abbondantemente nella zona di fuga esterna alla linea bianca.

L'Arbitro di gara valuterà eventuali casi in cui la manovra di uscita dalle linee interna ed esterna della pista, sia avvenuta ai fini della sicurezza in pista.

#### Art. 14 - Batterie di qualificazione

1. Ciascun pilota parteciperà ad un minimo di 3 batterie di qualificazione che si disputeranno su un numero massimo di 8 giri di pista. Il numero di giri previsti potrà essere ridotto dall'Arbitro di gara di concerto con il Direttore di Gara tenendo conto delle circostanze (condizioni della pista, condizioni meteo, etc.)
2. Le posizioni di partenza durante le batterie di qualificazione sono a rotazione, in modo che ciascun pilota possa partire almeno una volta da ciascuna fila cambiando inoltre le posizioni dall'esterno all'interno e viceversa.

Il punteggio di ciascuna batteria di qualificazione sarà il seguente:

1° classificato: punti 7

2° classificato: punti 6

3° classificato: punti 5

4° classificato: punti 4

5° classificato: punti 3

6° classificato: punti 2

7° classificato: punti 1

8° classificato: punti 0

3. I piloti doppiati saranno estromessi dall'ordine di arrivo e non sarà loro assegnato alcun punteggio.
4. Ai piloti che non porteranno a termine la batteria non verrà assegnato alcun punteggio. Al termine delle batterie di qualificazione verrà stilata una classifica provvisoria.
5. Alle semifinali saranno ammessi i 16 piloti con il miglior punteggio dopo le batterie di qualificazione.
6. In caso di parità tra uno o più piloti si procederà nel modo seguente:
  - Miglior risultato nella singola batteria, considerando che il pilota arrivato ultimo - 0 punti - avrà la precedenza sul pilota ritirato, sul pilota escluso e sul pilota non partito.
  - Sorteggio da parte dell'Arbitro o del Direttore di Gara.
7. Nel caso un pilota qualificato non possa prendere parte alle batterie successive non potrà in nessun caso essere sostituito da altro pilota non qualificato.

#### Art.15 - Semifinali

1. Sono previste due semifinali se il numero degli iscritti alla gara sarà pari o superiore a 16, in caso contrario al termine delle batterie di qualificazione, sarà prevista la batteria "last chance".
2. Le semifinali saranno disputate su un numero massimo di 8 giri di pista. Il numero di giri previsti potrà essere ridotto dall'Arbitro di gara di concerto con il Direttore di Gara tenendo conto delle circostanze (condizioni della pista, condizioni meteo, etc.).
3. Le corsie di partenza saranno scelte direttamente dai piloti ai box prima della partenza della stessa in base alla classifica redatta al termine delle batterie di qualificazione, rispettando il seguente ordine di scelta:
  - Semifinale 1            1°- 4°- 5°- 8°- 9°-12°-13°-16°
  - Semifinale 2            2°- 3°- 6°- 7°- 10°-11°-14°-15°
4. Al termine delle semifinali i punti acquisiti saranno sommati a quelli realizzati nelle batterie di qualificazione e verrà stilata una ulteriore classifica.

5. I piloti con i migliori 6 punteggi, nelle gare ove è prevista la finale a 8 piloti, accederanno direttamente alla finale.
6. I piloti con i migliori 8 punteggi, nelle gare ove è prevista la finale a 12 piloti, accederanno direttamente alla finale.
7. I piloti classificati 7° al 14° posto della classifica dopo le semifinali, nelle gare ove è prevista la finale a 8 piloti, accederanno alla batteria "last chance".
8. I piloti classificati 9° al 16° posto della classifica dopo le semifinali, nelle gare ove è prevista la finale a 12 piloti, accederanno alla batteria "last chance".

#### Art. 16 - Last Chance

1. La batteria "last chance" si disputerà su un numero massimo di 8 giri di pista. Il numero di giri previsti potrà essere ridotto dall'Arbitro di gara di concerto con il Direttore di Gara tenendo conto delle circostanze (condizioni della pista, condizioni meteo, etc.).
2. L'ordine di scelta delle corsie di partenza sarà così determinato in base alle posizioni della classifica di gara che prevede la somma dei punteggi delle batterie di qualificazione e se previste delle semifinali.
3. Nelle gare ove è prevista la finale a 8 piloti l'ordine di scelta delle corsie di partenza della Last Chance sarà il seguente:  
7° classificato - 8° classificato - 9° classificato - 10° classificato - 11° classificato - 12° classificato - 13° classificato - 14° classificato.  
I primi 2 classificati della batteria "last chance" si qualificheranno per la finale.
4. Nelle gare ove è prevista la finale a 12 piloti l'ordine di scelta delle corsie di partenza della Last Chance sarà il seguente:  
9° classificato - 10° classificato - 11° classificato - 12° classificato - 13° classificato - 14° classificato - 15° classificato - 16° classificato.  
I primi 4 classificati della batteria "last chance" si qualificheranno per la finale.

#### Art. 17 - Finale

1. La finale si disputerà su un massimo di 12 giri di pista.
2. Il numero di giri previsti potrà essere ridotto dall'Arbitro di gara di concerto con il Direttore di Gara tenendo conto delle circostanze (condizioni della pista, condizioni meteo, etc.).
3. Le corsie di partenza per la finale saranno scelte direttamente dai piloti ai box prima della partenza della stessa. In casi particolari, con l'autorizzazione degli Ufficiali di Gara, tale scelta potrà essere effettuata dai piloti direttamente sulla linea di partenza.
4. L'ordine di scelta delle corsie sarà determinato dalle posizioni della classifica di gara che prevede la somma dei punteggi delle batterie di qualificazione e se previste delle semifinali. Il miglior punteggio della classifica sceglierà la corsia per primo, il 2° della classifica sceglierà per secondo e via di seguito.
5. L'ordine di arrivo della finale sarà anche l'ordine di arrivo della gara. Non verranno infatti considerati i risultati acquisiti nelle batterie, nelle semifinali e nella last chance.
6. Ai fini della classifica finale per i piloti che non porteranno a termine la batteria, sarà tenuto conto dell'ordine cronologico di uscita dalla gara (es. il primo pilota escluso o ritirato viene classificato ultimo, il secondo escluso o ritirato penultimo e così via).

7. Il punteggio di gara, valido ai fini dell'assegnazione del Campionato Italiano Flat-Track sarà così assegnato:

#### Gare con finale a 8 piloti:

RISULTATO	PUNTEGGIO	MONTEPREMI
al 1° classificato della finale	punti 25	Euro 230
al 2° classificato della finale	punti 22	Euro 150
al 3° classificato della finale	punti 20	Euro 100
al 4° classificato della finale	punti 17	Euro 80
al 5° classificato della finale	punti 15	Euro 75
al 6° classificato della finale	punti 13	Euro 70
al 7° classificato della finale	punti 11	Euro 65
al 8° classificato della finale	punti 9	Euro 60
al 3° classificato della last chance	punti 7	Euro 50
al 4° classificato della last chance	punti 5	Euro 45
al 5° classificato della last chance	punti 3	Euro 40
al 6° classificato della last chance	punti 1	Euro 35

#### Gare con finale a 12 piloti:

RISULTATO	PUNTEGGIO	MONTEPREMI
al 1° classificato della finale	punti 25	Euro 230
al 2° classificato della finale	punti 22	Euro 150
al 3° classificato della finale	punti 20	Euro 100
al 4° classificato della finale	punti 17	Euro 80
al 5° classificato della finale	punti 15	Euro 75
al 6° classificato della finale	punti 13	Euro 70
al 7° classificato della finale	punti 11	Euro 65
al 8° classificato della finale	punti 9	Euro 60
al 9° classificato della finale	punti 7	Euro 50
al 10° classificato della finale	punti 5	Euro 45
al 11° classificato della finale	punti 3	Euro 40
al 12° classificato della finale	punti 1	Euro 35

8. Gli eventuali piloti stranieri, partecipanti alle gare con licenza di Federazioni facenti capo alla FIM Europe, saranno considerati nella classifica relativa al pagamento del montepremi in base al loro piazzamento nelle singole gare, mentre l'assegnazione di punti di classifica sarà riservata ai piloti di cittadinanza italiana e aventi licenza rilasciata dalla FMI.

#### Ad esempio:

Vincitore pilota italiano:	25 punti	230,00 di montepremi
Secondo classificato straniero:	0 punti	150,00 di montepremi
Terzo classificato italiano:	22 punti	100,00 di montepremi

9. Qualora nelle prime 12 posizioni di classifica siano presenti piloti stranieri, partecipanti alle gare con licenza di Federazioni facenti capo alla FIM Europe i punteggi saranno assegnati ai primi 12 piloti di cittadinanza italiana e di licenza rilasciata dalla FMI utilizzando quale discriminante, per i piloti non partecipanti alla finale o alla last-chance, i punteggi acquisiti nella classifica intermedia redatta dopo le batterie di qualificazione e la semifinale.

10. Nella classifica finale dovranno comparire tutti i piloti iscritti alla gara anche se privi di punteggio e montepremi. Al termine dell'ultima gara del Campionato Italiano Flat Track sarà stilata la classifica generale per determinare il vincitore del Campionato Italiano Flat Track.
11. In caso di parità di punteggio finale si procederà nel modo seguente:
  - a) In caso di parità per l'assegnazione delle prime 3 posizioni di Campionato verrà disputata una batteria di spareggio tra i piloti coinvolti. Tale batteria si disputerà sulla distanza massima di 6 giri.
  - b) Per la scelta delle corsie di partenza, avrà diritto di prima scelta il Pilota con il migliore piazzamento nell'ultima gara.
  - c) In caso di parità per le successive posizioni si procederà nel modo seguente:
    - miglior risultato nell'ultima gara.
    - sorteggio da parte dell'Arbitro o del Direttore di Gara.

#### Art. 18 - Procedura di partenza

1. Il preallineatore segnala e controlla le posizioni dei piloti.
2. Lo start può essere dato utilizzando una luce, una bandiera o il nastro.
3. Se un pilota ha un problema durante la fase di partenza, dovrà alzare il braccio e la procedura verrà interrotta (luce rossa o bandiera).
4. Se il pilota risulterà poi in grado di prendere parte alla partenza, partirà dalla penalty line posta a 8 metri oltre l'ultima linea di partenza.
5. Se un pilota effettua una partenza anticipata, nel caso di partenza con l'ausilio della luce verde, o tocca il nastro dopo l'accensione della luce verde, nel caso di partenza ai nastri, la gara viene sospesa e lo stesso pilota può ripartire dalla penalty line. Se nuovamente effettuerà partenza anticipata, il pilota verrà escluso dalla gara.
6. Le partenze effettuate con l'ausilio di un semaforo, adottano la seguente procedura:
  - Luce verde accesa: partenza imminente
  - Spegnimento luce verde: partenza

#### Art. 19 - Partenza di prova

1. E' proibito su tutto il rettilineo di partenza e in particolar modo sulle griglie di preallineamento, effettuare partenze di prova o effettuare lo slittamento della ruota posteriore a contatto con la pista onde preparare la corsia di partenza.
2. L'Arbitro sanzionerà con l'immediata esclusione dalla batteria il pilota che si rendesse responsabile di tali comportamenti.

#### Art. 20 - Ripetizione della batteria o Ripartenza

1. L'Arbitro arresta la batteria quando si sia verificato in pista un incidente che, a suo giudizio, ne renda pericolosa la continuazione.
2. Solo l'Arbitro ha il potere di ordinare l'arresto di una batteria e di ordinare l'esclusione del o dei piloti dalla ripetizione o dalla ripartenza della stessa.
3. L'Arbitro può altresì escludere dalla ripetizione o dalla ripartenza il o i piloti che, a suo giudizio, abbiano tenuto una condotta scorretta nei confronti degli altri piloti.

4. Se tale condotta produce un vantaggio al pilota in questione o diminuisce le *chances* di uno o più piloti avversari, l'Arbitro può fermare la batteria e ordinarne la ripetizione. Non sono ammessi reclami, proteste o appelli contro la decisione presa dall'Arbitro in merito a condotta di gara scorretta, antisportiva o pericolosa.
5. Ogni pilota che, per qualsiasi ragione, sia considerato come la causa primaria dell'arresto di una batteria, non sarà riammesso alla ripetizione.
6. Nel caso in cui il leader della batteria non abbia percorso più di due giri, la ripetizione della stessa avverrà utilizzando le posizioni di partenza originarie e il numero di giri previsti per la batteria.
7. Nel caso in cui il leader della batteria abbia già effettuato più di 2 giri la ripartenza verrà effettuata con i piloti schierati in singola linea a fronte delle posizioni calcolate sull'ultimo giro completato. La linea deve essere disassata in modo che ogni pilota abbia visibilità davanti a sé, i piloti dovranno posizionarsi ad una distanza di metri uno l'uno dall'altro ed il leader sceglie se partire dall'interno o dall'esterno.
8. Le ripartenze avverranno per il numero di giri ancora da completare da parte del leader. Nel caso in cui il leader abbia già iniziato il penultimo giro previsto dal Regolamento di gara e l'Arbitro ordini l'arresto della batteria, la stessa si considererà conclusa e le posizioni di arrivo della batteria saranno determinate in base alla classifica del giro precedente, con l'eventuale esclusione del o dei piloti che avranno causato l'arresto della batteria.

#### Art. 21 - Parco Chiuso

1. Al termine della gara dovranno essere portati al parco chiuso soltanto i motocicli utilizzati durante la stessa.
2. Tutti i piloti che non accederanno alle batterie di Semifinale, Last chance e Finale dovranno portare il proprio motociclo al parco chiuso al termine dell'ultima batteria programmata per ciascun pilota.
3. Nel caso siano previste batterie aggiuntive oltre alle batterie di qualificazione per ciascun pilota (es. semifinali e finali), i motocicli dovranno essere portati al parco chiuso non appena l'Arbitro determinerà, in base alle classifiche parziali di gara, quali piloti siano esclusi dalle fasi successive manifestazioni.

#### Art. 22 - Montepremi

1. Montepremi finale: €800,00 a carico della FMI sulla classifica finale di Campionato Italiano Flat Track (€400,00 - €250,00 - €150,00).

**TITOLO XI - COPPA ITALIA FLAT TRACK****Art. 1 - Classi**

1. I motocicli utilizzati nelle prove della Coppa Italia Flat Track dovranno avere una cilindrata da un minimo di 200 cmc ad un massimo di 1.200 cmc.

**Art. 2 - Calendario delle gare**

1. La Coppa Italia Flat Track si disputa solo in concomitanza con il Campionato Italiano Flat Track e se il numero di iscritti è di almeno 5 piloti.
2. Un Pilota che si iscrive alla Coppa Italia, non può nella stessa giornata partecipare anche al Campionato Italiano Flat Track e viceversa.

**Art. 3 - Piloti e Licenze**

1. Secondo quanto indicato nella Circolare FMI, è prevista per la partecipazione a manifestazioni di Speedway/Flat Track il rilascio delle seguenti Licenze:
  - Fuoristrada
  - Fuoristrada Elite
  - Fuoristrada One Event
  - Velocità
  - Velocità Elite
2. Inoltre, se le manifestazioni di Flat Track a carattere nazionale sono iscritte a calendario degli "eventi internazionali FIM" o "FIM Europe Open" è ammessa la partecipazione di piloti stranieri o in possesso di Licenza Agonistica FMI, oppure di idoneo titolo rilasciato dalla Federazione di appartenenza e "Starting Permission".

**Art. 4 - Quota di iscrizione**

1. Per le iscrizioni a ciascuna prova della Coppa Italia Flat Track si applicano le prescrizioni di cui all' art. 17 del RMM - "iscrizioni alle manifestazioni".
2. Le iscrizioni alla Coppa Italia Flat Track devono avvenire unicamente utilizzando il portale SIGMA-FMI.
3. Il costo di iscrizione è pari a €40,00 per pilota per ciascuna prova in calendario, il pagamento dovrà essere effettuato sul portale SIGMA-FMI secondo quanto prescritto dall'art. 17 del RMM.
4. Le iscrizioni pervenute agli Organizzatori oltre i termini previsti potranno essere accettate gravate di una tassa aggiuntiva a quella di iscrizione per un importo massimo di Euro 50,00.

**Art. 5 - Numeri di gara**

1. I numeri di gara saranno fissi per tutta la stagione.
2. Ogni pilota all'atto della sua prima iscrizione ad una gara potrà scegliere il proprio numero di gara, se non precedentemente assegnato ad altro pilota.

3. Tale numero resterà fisso per tutta la stagione. Sono ammessi i numeri dallo 0 (zero) al 999 (novecentonovantanove). Non sono ammesse lettere o simboli.
4. In caso di controversie la decisione finale spetterà al Comitato Speedway e Flat Track.

**Art. 6 - Numeri partenti in gara**

1. Su piste di misura inferiore a 425 mt i piloti partecipanti a ciascuna batteria di qualificazione, semifinale, last chance e finale, non dovranno essere in numero superiore a 8.
2. Su piste di lunghezza superiore a 425 mt i piloti partecipanti a ciascuna batteria non dovranno in numero superiore a 8 per ciascuna batteria di qualificazione, semifinale e last chance.
3. Nella batteria di Finale i piloti partecipanti non potranno essere in numero superiore a 12.

**Art. 7 - Verifiche tecniche**

1. I piloti iscritti dovranno effettuare le verifiche tecniche nei termini e negli orari previsti dal Regolamento Particolare. Tutti i piloti iscritti dovranno presentarsi al Commissario di Gara e firmare l'apposito foglio di presenza almeno 1 ora prima dell'orario di inizio della gara. In caso di ritardo nell'orario di presentazione si applicherà automaticamente una sanzione di €100,00 al pilota in ritardo, permettendo comunque al pilota stesso di prendere parte alla gara.
2. Nel caso in cui un pilota si presenti oltre il termine sopra stabilito e prima dell'inizio della gara a causa di forza maggiore, non sarà soggetto ad alcuna sanzione se, a giudizio del Commissario di Gara, riesca a provare tale caso di forza maggiore. In caso di arrivo dopo la partenza della prima batteria, oltre alla sanzione di cui sopra, il pilota non potrà partecipare alla gara.

**Art.8 - Sorteggi**

1. L'assegnazione alle varie batterie di qualificazione e alle relative corsie di partenza verrà effettuata mediante sorteggio, alla presenza di almeno 2 piloti, da parte del Direttore di Gara con l'assistenza del Commissario di Gara e dell'Arbitro.

**Art. 9 - Prove Libere**

1. Sono previsti almeno 2 turni di prove libere per una gara di Coppa Italia Flat Track. Nel caso le condizioni climatiche e/o della pista non permettessero lo svolgimento normale delle prove, le stesse potranno essere, posticipate, sospese cancellate a giudizio insindacabile dell'Arbitro e del Direttore di Gara.
2. Il pilota non ha l'obbligo di effettuare le prove libere.
3. I turni di prove dovranno essere intervallati di almeno 10 minuti l'uno dall'altro per consentire ai piloti di settare il proprio motociclo.
4. Il numero massimo di piloti ammessi sul tracciato per le prove è di 8.
5. Una sessione di prove libere ha la durata max di 4 minuti.

**Art. 10 - Modalità di svolgimento della gara**

1. Ciascuna prova si articolerà su una serie di batterie, semifinali, last chance e finale, con un numero massimo di 8 oppure 12 piloti in pista, suddivisi in file di massimo 4 piloti per fila. Le file saranno distanziate tra di loro in 8 metri lineari.
2. Il formato delle batterie di qualificazione nonché delle semifinali, della last chance e della finale, sarà redatto dall'Arbitro di Gara di concerto con il Direttore di Gara ed il Commissario Delegato al termine delle Operazioni Preliminari seguendo le indicazioni riportate agli articoli seguenti. Tale formato sarà applicabile solo se il numero di piloti iscritti sarà di almeno 24. In caso il numero di piloti sia inferiore a 24, l'Arbitro di concerto con il Direttore di Gara ed il Commissario Delegato redigeranno un formato diverso di gara tenendo conto che ciascun pilota dovrà effettuare un minimo di 3 batterie di qualificazione.

**Art.11 - Puntualità alla partenza**

1. Tutti i piloti devono essere pronti per la partenza quando chiamati dall'ufficiale di gara a ciò addetto. Conseguentemente, l'Arbitro deve indicare l'inizio di un periodo di 2 minuti (quando la gara si disputa su piste inferiori a 425 mt) o 3 minuti (quando la gara si disputa su piste superiori a 425 mt) a mezzo di una sirena o campanello di avvertimento ben udibile nell'area dei box, unitamente all'accensione della luce gialla lampeggiante a meno che, in quel momento, tutti i piloti non siano già presso l'area di partenza. Tale segnale di avvertimento si applicherà a tutti i piloti della batteria e può essere dato una volta soltanto.  
I piloti dovranno essere inderogabilmente pronti al preallineamento nei box già al momento dell'inizio della batteria precedente a quella in cui prenderanno il via, salvo quando lo stesso pilota sia impegnato in batterie consecutive.
2. Qualunque pilota che non sia pronto per la partenza entro i 2 minuti (3 minuti nelle gare su piste maggiori di 425 mt) sarà escluso dalla batteria.

**Art. 12 - Uscita di pista**

1. Il pilota il cui motociclo oltrepassi, con entrambe le ruote, la linea interna della pista, dovrà essere escluso. Questa regola si applica anche per il passaggio della linea esterna della pista (ove presente), qualora il pilota con il proprio motociclo finisca abbondantemente nella zona di fuga esterna alla linea bianca.
2. L'Arbitro di gara valuterà eventuali casi in cui la manovra di uscita dalle linee interna ed esterna della pista, sia avvenuta ai fini della sicurezza in pista.

**Art. 13 - Batterie di qualificazione**

1. Ciascun pilota parteciperà ad un minimo di 3 batterie di qualificazione che si disputeranno su un numero massimo di giri che verrà deciso dall'arbitro di concerto con il DdG tenendo anche conto delle circostanze (condizioni della pista, condizioni meteo, etc.)

2. Le posizioni di partenza durante le batterie di qualificazione sono a rotazione, in modo che ciascun pilota possa partire almeno una volta da ciascuna fila cambiando inoltre le posizioni dall'esterno all'interno e viceversa.

Il punteggio di ciascuna batteria di qualificazione sarà il seguente:

- 1° classificato: punti 7
- 2° classificato: punti 6
- 3° classificato: punti 5
- 4° classificato: punti 4
- 5° classificato: punti 3
- 6° classificato: punti 2
- 7° classificato: punti 1
- 8° classificato: punti 0

3. I piloti doppiati saranno estromessi dall'ordine di arrivo e non sarà loro assegnato alcun punteggio.
4. Ai piloti che non porteranno a termine la batteria non verrà assegnato alcun punteggio. Al termine delle batterie di qualificazione verrà stilata una classifica provvisoria.
5. Alle semifinali saranno ammessi i 16 piloti con il miglior punteggio dopo le batterie di qualificazione.
6. In caso di parità tra uno o più piloti si procederà nel modo seguente:
  - Miglior risultato nella singola batteria, considerando che il pilota arrivato ultimo - 0 punti - avrà la precedenza sul pilota ritirato, sul pilota escluso e sul pilota non partito.
  - Sorteggio da parte dell'Arbitro o del Direttore di Gara.
7. Nel caso un pilota qualificato non possa prendere parte alle batterie successive non potrà in nessun caso essere sostituito da altro pilota non qualificato.

**Art.14 - Semifinali**

1. Sono previste due semifinali se il numero degli iscritti alla gara sarà pari o superiore a 16, in caso contrario al termine delle batterie di qualificazione, sarà prevista la batteria "last chance".
2. Le semifinali saranno disputate su un numero massimo di 8 giri di pista. Il numero di giri previsti potrà essere ridotto dall'Arbitro di gara di concerto con il Direttore di Gara tenendo conto delle circostanze (condizioni della pista, condizioni meteo, etc.).
3. Le corsie di partenza saranno scelte direttamente dai piloti ai box prima della partenza della stessa in base alla classifica redatta al termine delle batterie di qualificazione, rispettando il seguente ordine di scelta:
  - Semifinale 1            1°- 4°- 5°- 8°- 9°-12°-13°-16°
  - Semifinale 2            2°- 3°- 6°- 7°- 10°-11°-14°-15°
4. Al termine delle semifinali i punti acquisiti saranno sommati a quelli realizzati nelle batterie di qualificazione e verrà stilata una ulteriore classifica.
5. I piloti con i migliori 6 punteggi, nelle gare ove è prevista la finale a 8 piloti, accederanno direttamente alla finale.
6. I piloti con i migliori 8 punteggi, nelle gare ove è prevista la finale a 12 piloti, accederanno direttamente alla finale.

7. I piloti classificati 7° al 14° posto della classifica dopo le semifinali, nelle gare ove è prevista la finale a 8 piloti, accederanno alla batteria “last chance”.
8. I piloti classificati 9° al 16° posto della classifica dopo le semifinali, nelle gare ove è prevista la finale a 12 piloti, accederanno alla batteria “last chance”.

#### Art. 15 - Last Chance

1. La batteria “last chance” si disputerà su un numero massimo di 6 giri di pista. Il numero di giri previsti potrà essere ridotto dall'Arbitro di gara di concerto con il Direttore di Gara tenendo conto delle circostanze (condizioni della pista, condizioni meteo, etc.).
2. L'ordine di scelta delle corsie di partenza sarà così determinato in base alle posizioni della classifica di gara che prevede la somma dei punteggi delle batterie di qualificazione e se previste delle semifinali.
3. Nelle gare ove è prevista la finale a 8 piloti l'ordine di scelta delle corsie di partenza della Last Chance sarà il seguente:  
7° classificato - 8° classificato - 9° classificato - 10° classificato - 11° classificato - 12° classificato - 13° classificato - 14° classificato.  
I primi 2 classificati della batteria “last chance” si qualificheranno per la finale.
4. Nelle gare ove è prevista la finale a 12 piloti l'ordine di scelta delle corsie di partenza della Last Chance sarà il seguente:  
9° classificato - 10° classificato - 11° classificato - 12° classificato - 13° classificato - 14° classificato - 15° classificato - 16° classificato.  
I primi 4 classificati della batteria “last chance” si qualificheranno per la finale.

#### Art. 16 - Finale

1. La finale si disputerà su un massimo di 8 giri di pista.
2. Il numero di giri previsti potrà essere ridotto dall'Arbitro di gara di concerto con il Direttore di Gara tenendo conto delle circostanze (condizioni della pista, condizioni meteo, etc.).
3. Le corsie di partenza per la finale saranno scelte direttamente dai piloti ai box prima della partenza della stessa.  
In casi particolari, con l'autorizzazione degli Ufficiali di Gara, tale scelta potrà essere effettuata dai piloti direttamente sulla linea di partenza.
4. L'ordine di scelta delle corsie sarà determinato dalle posizioni della classifica di gara che prevede la somma dei punteggi delle batterie di qualificazione e se previste delle semifinali.  
Il miglior punteggio della classifica sceglierà la corsia per primo, il 2° della classifica sceglierà per secondo e via di seguito.
5. L'ordine di arrivo della finale sarà anche l'ordine di arrivo della gara.  
Non verranno infatti considerati i risultati acquisiti nelle batterie, nelle semifinali e nella last chance.
6. Ai fini della classifica finale per i piloti che non porteranno a termine la batteria, sarà tenuto conto dell'ordine cronologico di uscita dalla gara (es. il primo pilota escluso o ritirato viene classificato ultimo, il secondo escluso o ritirato penultimo e così via).
7. Il punteggio di gara, valido ai fini dell'assegnazione della Coppa Italia Flat-Track sarà così assegnato:

#### Gare con finale a 8 piloti:

RISULTATO	PUNTEGGIO
al 1° classificato della finale	punti 25
al 2° classificato della finale	punti 22
al 3° classificato della finale	punti 20
al 4° classificato della finale	punti 17
al 5° classificato della finale	punti 15
al 6° classificato della finale	punti 13
al 7° classificato della finale	punti 11
al 8° classificato della finale	punti 9
al 3° classificato della last chance	punti 7
al 4° classificato della last chance	punti 5
al 5° classificato della last chance	punti 3
al 6° classificato della last chance	punti 1

#### Gare con finale a 12 piloti:

RISULTATO	PUNTEGGIO
al 1° classificato della finale	punti 25
al 2° classificato della finale	punti 22
al 3° classificato della finale	punti 20
al 4° classificato della finale	punti 17
al 5° classificato della finale	punti 15
al 6° classificato della finale	punti 13
al 7° classificato della finale	punti 11
al 8° classificato della finale	punti 9
al 9° classificato della finale	punti 7
al 10° classificato della finale	punti 5
al 11° classificato della finale	punti 3
al 12° classificato della finale	punti 1

8. Gli eventuali piloti stranieri, partecipanti alle gare con licenza di Federazioni facenti capo alla FIM Europe, saranno considerati nella classifica relativa al pagamento del montepremi in base al loro piazzamento nelle singole gare, mentre l'assegnazione di punti di classifica sarà riservata ai piloti di cittadinanza italiana e aventi licenza rilasciata dalla FMI.  
*Ad esempio:*  
Vincitore pilota italiano: 25 punti  
Secondo classificato straniero: 0 punti  
Terzo classificato italiano: 22 punti
9. Qualora nelle prime 12 posizioni di classifica siano presenti piloti stranieri, partecipanti alle gare con licenza di Federazioni facenti capo alla FIM Europe i punteggi saranno assegnati ai primi 12 piloti di cittadinanza italiana e di licenza rilasciata dalla FMI utilizzando quale discriminante, per i piloti non partecipanti alla finale o alla last-chance, i punteggi acquisiti nella classifica intermedia redatta dopo le batterie di qualificazione e la semifinale.
10. Nella classifica finale dovranno comparire tutti i piloti iscritti alla gara anche se privi di punteggio e montepremi. Al termine dell'ultima gara della Coppa Italia Flat Track sarà stilata la classifica generale per determinare il vincitore della Coppa Italia Flat Track.

11. In caso di parità di punteggio finale si procederà nel modo seguente:
  - a) In caso di parità per l'assegnazione delle prime 3 posizioni di Campionato verrà disputata una batteria di spareggio tra i piloti coinvolti. Tale batteria si disputerà sulla distanza massima di 6 giri.
  - b) In caso di parità per le successive posizioni si procederà nel modo seguente:
    - miglior risultato nella singola gara
    - sorteggio da parte dell'Arbitro o del Direttore di Gara.

#### Art. 17 - Procedura di partenza

1. Il preallineatore segnala e controlla le posizioni dei piloti.
2. Lo start può essere dato utilizzando una luce, una bandiera o il nastro.
3. Se un pilota ha un problema durante la fase di partenza, dovrà alzare il braccio e la procedura verrà interrotta (luce rossa o bandiera).
4. Se il pilota risulterà poi in grado di prendere parte alla partenza, partirà dalla penalty line posta a 8 metri oltre l'ultima linea di partenza.
5. Se un pilota effettua una partenza anticipata, nel caso di partenza con l'ausilio della luce verde, o tocca il nastro dopo l'accensione della luce verde, nel caso di partenza ai nastri, la gara viene sospesa e lo stesso pilota può ripartire dalla penalty line. Se nuovamente effettuerà partenza anticipata, il pilota verrà escluso dalla gara.
6. Le partenze effettuate con l'ausilio di un semaforo, adottano la seguente procedura:
  - Luce verde accesa: partenza imminente
  - Spegnimento luce verde: partenza

#### Art. 18 - Partenza di prova

1. E' proibito su tutto il rettilineo di partenza e in particolar modo sulle griglie di preallineamento, effettuare partenze di prova o effettuare lo slittamento della ruota posteriore a contatto con la pista onde preparare la corsia di partenza.
2. L'Arbitro sanzionerà con l'immediata esclusione dalla batteria il pilota che si rendesse responsabile di tali comportamenti.

#### Art. 19 - Ripetizione della batteria o Ripartenza

1. L'Arbitro arresta la batteria quando si sia verificato in pista un incidente che, a suo giudizio, ne renda pericolosa la continuazione.
2. Solo l'Arbitro ha il potere di ordinare l'arresto di una batteria e di ordinare l'esclusione del o dei piloti dalla ripetizione o dalla ripartenza della stessa.
3. L'Arbitro può altresì escludere dalla ripetizione o dalla ripartenza il o i piloti che, a suo giudizio, abbiano tenuto una condotta scorretta nei confronti degli altri piloti.
4. Se tale condotta produce un vantaggio al pilota in questione o diminuisce le *chances* di uno o più piloti avversari, l'Arbitro può fermare la batteria e ordinarne la ripetizione. Non sono ammessi reclami, proteste o appelli contro la decisione presa dall'Arbitro in merito a condotta di gara scorretta, antisportiva o pericolosa.
5. Ogni pilota che, per qualsiasi ragione, sia considerato come la causa primaria dell'arresto di una batteria, non sarà riammesso alla ripetizione.

6. Tutti i piloti ammessi alla ripetizione della batteria possono sostituire il proprio motociclo.
7. Nel caso in cui il leader della batteria non abbia percorso più di tre giri, la ripetizione della stessa avverrà utilizzando le posizioni di partenza originarie e il numero di giri previsti per la batteria.
8. Nel caso in cui il leader della batteria abbia già effettuato più di tre giri, la ripartenza verrà effettuata con i piloti schierati in singola linea a fronte delle posizioni calcolate sull'ultimo giro completato. La linea deve essere disassata in modo che ogni pilota abbia visibilità davanti a sé, i piloti dovranno posizionarsi ad una distanza di metri uno l'uno dall'altro ed il leader sceglie se partire dall'interno o dall'esterno.
9. Le ripartenze avverranno per il numero di giri ancora da completare da parte del leader. Nel caso in cui il leader abbia già iniziato il penultimo giro previsto dal Regolamento di gara e l'Arbitro ordini l'arresto della batteria, la stessa si considererà conclusa e le posizioni di arrivo della batteria saranno determinate in base alla classifica del giro precedente, con l'eventuale esclusione del o dei piloti che avranno causato l'arresto della batteria.

#### Art. 20 - Parco Chiuso

1. Al termine della gara dovranno essere portati al parco chiuso soltanto i motocicli utilizzati durante la stessa.
2. Tutti i piloti che non accederanno alle batterie di Semifinale, Last chance e Finale dovranno portare il proprio motociclo al parco chiuso al termine dell'ultima batteria programmata per ciascun pilota.
3. Nel caso siano previste batterie aggiuntive oltre alle batterie di qualificazione per ciascun pilota (es. semifinali e finali), i motocicli dovranno essere portati al parco chiuso non appena l'Arbitro determinerà, in base alle classifiche parziali di gara, quali piloti siano esclusi dalle fasi successive manifestazioni.

#### Art. 21 - Montepremi

1. Non è previsto alcun montepremi né per la singola manifestazione, né per la classifica finale.
2. Gli Organizzatori della manifestazione dovranno comunque provvedere alla premiazione dei primi 3 piloti classificati.



**TITOLO XII - COPPA ITALIA FMI FLAT TRACK YOUNG****Art. 1 - Classi**

1. I motocicli utilizzati nelle prove della Coppa Italia FMI Flat Track Young dovranno avere una cilindrata massima di 150 cmc.

**Art. 2 - Calendario delle gare**

1. La Coppa Italia FMI Flat Track Young si disputa solo in concomitanza con il Campionato Italiano Flat Track.

**Art. 3 - Piloti e Licenze**

1. Secondo quanto indicato nella Circolare FMI, è prevista per la partecipazione alle manifestazioni di Coppa Italia FMI Flat Track Young il rilascio delle Licenze Mini OffRoad / MiniRoad.
2. Sono ammessi a partecipare alla Coppa Italia FMI Flat Track Young piloti di età compresa tra gli 11 e 14 anni. Il limite dell'età minima di partecipazione scatta dalla data in cui il pilota compie il 11° anno di età. Il limite dell'età massima scade il 31 dicembre dell'anno in cui il pilota ha compiuto il 14° anno di età.

**Art. 4 - Quota di iscrizione**

1. Per le iscrizioni a ciascuna prova della Coppa Italia Flat Track Young si applicano le prescrizioni di cui all' art. 17 del RMM - "iscrizioni alle manifestazioni".
2. Le iscrizioni alla Coppa Italia FMI Flat Track Young devono avvenire unicamente utilizzando il portale SIGMA-FMI.
3. Il costo di iscrizione è pari a €30,00 per pilota per ciascuna prova in calendario, il pagamento dovrà essere effettuato sul portale SIGMA-FMI secondo quanto prescritto dall'art. 17 del RMM.
4. Le iscrizioni pervenute agli Organizzatori oltre i termini previsti potranno essere accettate gravate di una tassa aggiuntiva a quella di iscrizione per un importo massimo di Euro 50,00.

**Art. 5 - Numeri di gara**

1. I numeri di gara saranno fissi per tutta la stagione.
2. Ogni pilota all'atto della sua prima iscrizione ad una gara potrà scegliere il proprio numero di gara, se non precedentemente assegnato ad altro pilota.
3. Tale numero resterà fisso per tutta la stagione. Sono ammessi i numeri dallo 0 (zero) al 999 (novecentonovantanove). Non sono ammesse lettere o simboli.
4. In caso di controversie la decisione finale spetterà al Comitato Speedway e Flat Track.

**Art. 6 - Numeri partenti in ciascuna batteria**

1. In ciascuna batteria i piloti partenti non potranno essere in numero superiore a 4.

**Art. 7 - Verifiche tecniche**

1. I piloti iscritti dovranno effettuare le verifiche tecniche nei termini e negli orari previsti dal Regolamento Particolare. Tutti i piloti iscritti dovranno presentarsi al Commissario di Gara e firmare l'apposito foglio di presenza almeno 1 ora prima dell'orario di inizio della gara. In caso di ritardo nell'orario di presentazione si applicherà automaticamente una sanzione di €100,00 al pilota in ritardo, permettendo comunque al pilota stesso di prendere parte alla gara.
2. Nel caso in cui un pilota si presenti oltre il termine sopra stabilito e prima dell'inizio della gara a causa di forza maggiore, non sarà soggetto ad alcuna sanzione se, a giudizio del Commissario di Gara, riesca a provare tale caso di forza maggiore. In caso di arrivo dopo la partenza della prima batteria, oltre alla sanzione di cui sopra, il pilota non potrà partecipare alla gara.

**Art.8 - Sorteggi**

1. L'assegnazione alle varie batterie di qualificazione e alle relative corsie di partenza verrà effettuata mediante sorteggio, alla presenza di almeno 2 piloti, da parte del Direttore di Gara con l'assistenza del Commissario di Gara e dell'Arbitro.

**Art. 9 - Prove Libere**

1. Sono previsti almeno 3 turni di prove libere per una gara di Coppa Italia FMI Flat Track Young. Nel caso le condizioni climatiche e/o della pista non permettessero lo svolgimento normale delle prove, le stesse potranno essere, posticipate, sospese cancellate a giudizio insindacabile dell'Arbitro e del Direttore di Gara.
2. Il pilota non ha l'obbligo di effettuare le prove libere.
3. I turni di prove dovranno essere intervallati di almeno 10 minuti l'uno dall'altro per consentire ai piloti di settare il proprio motociclo.
4. Il numero massimo di piloti ammessi sul tracciato per le prove è di 4.
5. Una sessione di prove libere ha la durata max di 4 minuti.

**Art. 10 - Modalità di svolgimento della gara**

1. Ciascuna prova si articolerà su una serie di batterie di qualificazione, oltre che ad eventuali semifinali e finali, con un numero massimo di 4 piloti in pista, suddivisi in file di massimo 4 piloti per fila.
2. Il formato delle batterie di qualificazione nonché delle semifinali, della last chance e della finale, sarà redatto dall'Arbitro di Gara di concerto con il Direttore di Gara ed il Commissario Delegato al termine delle Operazioni Preliminari in base al numero dei piloti iscritti. Tale formato dovrà tenere conto che ciascun pilota dovrà effettuare un numero massimo di 3 batterie di qualificazione.
3. Ai fini della classifica finale per i piloti che non porteranno a termine la batteria, sarà tenuto conto dell'ordine cronologico di uscita dalla gara (es. il primo pilota escluso o ritirato viene classificato ultimo, il secondo escluso o ritirato penultimo e così via).

4. Il punteggio di gara, valido ai fini dell'assegnazione della Coppa Italia FMI Flat Track Young sarà così assegnato:

RISULTATO	PUNTEGGIO
1° classificato	punti 25
2° classificato	punti 22
3° classificato	punti 20
4° classificato	punti 18
5° classificato	punti 16
6° classificato	punti 14
7° classificato	punti 12
8° classificato	punti 10
9° classificato	punti 8
10° classificato	punti 7
11° classificato	punti 6
12° classificato	punti 5
13° classificato	punti 4
14° classificato	punti 3
15° classificato	punti 2
16° classificato	punti 1

5. Al termine dell'ultima gara della Coppa Italia FMI Flat Track Young sarà stilata la classifica generale per determinare il vincitore della Coppa Italia FMI Flat Track.
6. In caso di parità per l'assegnazione delle prime 3 posizioni verrà disputata una batteria di spareggio - sulla distanza massima di 4 giri - tra i piloti coinvolti.
7. In caso di parità per le successive posizioni, si procederà nel modo seguente:
- Miglior risultato nella singola gara
  - Sorteggio da parte dell'Arbitro o del Direttore di Gara.
8. Nel caso un pilota qualificato non possa prendere parte alle batterie successive non potrà in nessun caso.

#### Art. 11 - Procedura di partenza

1. Il preallineatore segnala e controlla le posizioni dei piloti.
2. Lo start può essere dato utilizzando una luce, una bandiera o il nastro.
3. Se un pilota ha un problema durante la fase di partenza, dovrà alzare il braccio e la procedura verrà interrotta (luce rossa o bandiera).
4. Se il pilota risulterà poi in grado di prendere parte alla partenza, partirà dalla penalty line posta a 8 metri oltre l'ultima linea di partenza.
5. Se un pilota effettua una partenza anticipata, nel caso di partenza con l'ausilio della luce verde, o tocca il nastro dopo l'accensione della luce verde, nel caso di partenza ai nastri, la gara viene sospesa e lo stesso pilota può ripartire dalla penalty line. Se nuovamente effettuerà partenza anticipata, il pilota verrà escluso dalla gara.
6. Le partenze effettuate con l'ausilio di un semaforo, adottano la seguente procedura:
  - Luce verde accesa: partenza imminente
  - Spegnimento luce verde: partenza.

#### Art. 12 - Partenza di prova

1. E' proibito su tutto il rettilineo di partenza e in particolar modo sulle griglie di preallineamento, effettuare partenze di prova od effettuare lo slittamento della ruota posteriore a contatto con la pista onde preparare la corsia di partenza.
2. L'Arbitro sanzionerà con l'immediata esclusione dalla batteria il pilota che si rendesse responsabile di tali comportamenti.

#### Art. 13 - Ripetizione della batteria o Ripartenza

1. L'Arbitro arresta la batteria quando si sia verificato in pista un incidente che, a suo giudizio, ne renda pericolosa la continuazione.
2. Solo l'Arbitro ha il potere di ordinare l'arresto di una batteria e di ordinare l'esclusione del o dei piloti dalla ripetizione o dalla ripartenza della stessa.
3. L'Arbitro può riammettere alla ripetizione o alla ripartenza della batteria un pilota, pur se responsabile dell'arresto della stessa, che sia caduto senza il contatto con altrui pilota o che abbia fatto scivolare volontariamente a terra il suo motociclo per evitare un avversario o sia uscito di pista per motivi di sicurezza.
4. L'Arbitro può altresì escludere dalla ripetizione o dalla ripartenza il o i piloti che, a suo giudizio, abbiano tenuto una condotta scorretta nei confronti degli altri piloti.
5. Il pilota riammesso alla ripetizione della batteria stessa, partirà dalla "Penalty Line" che sarà posta arretrata di 8 metri rispetto all'ultima linea di piloti. In caso di ripartenza in linea il pilota riammesso partirà in ultima posizione. Tutti i piloti ammessi alla ripetizione della batteria possono sostituire il proprio motociclo.
6. La batteria dovrà essere ripetuta nel caso in cui la stessa sia stata arrestata quando il leader della batteria non abbia percorso almeno 1 giro completo.
7. La ripetizione della batteria avverrà utilizzando le posizioni di partenza originarie e per il numero di giri totali previsti per la batteria.
8. Nel caso in cui il leader della batteria abbia già effettuato più di 1 giro la ripartenza verrà effettuata con i piloti schierati in singola linea a fronte delle posizioni calcolate sull'ultimo giro completato. La linea deve essere disassata in modo che ogni pilota abbia visibilità davanti a sé, i piloti dovranno posizionarsi ad una distanza di metri uno l'uno dall'altro ed il leader sceglie se partire dall'interno o dall'esterno.
9. Le ripartenze avverranno per il numero di giri ancora da completare da parte del leader. Nel caso in cui il leader abbia già iniziato il penultimo giro previsto dal Regolamento di gara e l'Arbitro ordini l'arresto della batteria, la stessa si considererà conclusa e le posizioni di arrivo della batteria saranno determinate in base alla classifica del giro precedente, con l'eventuale esclusione del o dei piloti che avranno causato l'arresto della batteria.

#### Art. 14 - Parco Chiuso

1. Al termine della gara dovranno essere portati al parco chiuso soltanto i motocicli utilizzati durante la stessa.
2. Tutti i piloti che non accederanno alle batterie di Semifinale e Finale dovranno portare il proprio motociclo al parco chiuso al termine dell'ultima batteria programmata per ciascun pilota.

3. Nel caso siano previste batterie aggiuntive oltre alle batterie di qualificazione per ciascun pilota (es. semifinali e finali), i motocicli dovranno essere portati al parco chiuso non appena l'Arbitro determinerà, in base alle classifiche parziali di gara, quali piloti siano esclusi dalle fasi successive manifestazioni.

#### **Art. 15 - Montepremi**

1. Non è previsto alcun montepremi né per la singola manifestazione, né per la classifica finale.
2. Gli Organizzatori di ciascuna prova dovranno comunque provvedere alla premiazione dei primi 3 piloti classificati, prevedendo inoltre un riconoscimento per tutti i partecipanti.

### **TITOLO XIII - COPPA ITALIA FMI FLAT TRACK MINI**

#### **Art. 1 - Classi**

1. I motocicli utilizzati nelle prove della Coppa Italia FMI Flat Track Mini dovranno avere una cilindrata massima di 110 cmc.

#### **Art. 2 - Calendario delle gare**

1. La Coppa Italia FMI Flat Track Mini si disputa solo in concomitanza con il Campionato Italiano Flat Track.

#### **Art. 3 - Piloti e Licenze**

1. Secondo quanto indicato nella Circolare FMI, è prevista per la partecipazione alle manifestazioni di Coppa Italia FMI Flat Track Mini il rilascio delle Licenze Mini OffRoad / MiniRoad.
2. Sono ammessi a partecipare alla Coppa Italia FMI Flat Track Mini piloti di età compresa tra gli 8 e 11 anni. Il limite dell'età minima di partecipazione scatta dalla data in cui il pilota compie l'8° anno di età. Il limite dell'età massima scade il 31 dicembre dell'anno in cui il pilota ha compiuto il 11° anno di età.

#### **Art. 4 - Quota di iscrizione**

1. Per le iscrizioni a ciascuna prova della Coppa Italia Flat Track Mini si applicano le prescrizioni di cui all' art. 17 del RMM - "iscrizioni alle manifestazioni".
2. Le iscrizioni alla Coppa Italia FMI Flat Track Mini devono avvenire unicamente utilizzando il portale SIGMA-FMI.
3. Il costo di iscrizione è pari a €30,00 per pilota per ciascuna prova in calendario, il pagamento dovrà essere effettuato sul portale SIGMA-FMI secondo quanto prescritto dall'art. 17 del RMM.
4. Le iscrizioni pervenute agli Organizzatori oltre i termini previsti potranno essere accettate gravate di una tassa aggiuntiva a quella di iscrizione per un importo massimo di Euro 50,00.

#### **Art. 5 - Numeri di gara**

1. I numeri di gara saranno fissi per tutta la stagione.
2. Ogni pilota all'atto della sua prima iscrizione ad una gara potrà scegliere il proprio numero di gara, se non precedentemente assegnato ad altro pilota.
3. Tale numero resterà fisso per tutta la stagione. Sono ammessi i numeri dallo 0 (zero) al 999 (novecentonovantanove). Non sono ammesse lettere o simboli.
4. In caso di controversie la decisione finale spetterà al Comitato Speedway e Flat Track.

#### **Art. 6 - Numeri partenti in ciascuna batteria**

1. In ciascuna batteria i piloti partenti non potranno essere in numero superiore a 4.

**Art. 7 - Verifiche tecniche**

1. I piloti iscritti dovranno effettuare le verifiche tecniche nei termini e negli orari previsti dal Regolamento Particolare.  
Tutti i piloti iscritti dovranno presentarsi al Commissario di Gara e firmare l'apposito foglio di presenza almeno 1 ora prima dell'orario di inizio della gara.  
In caso di ritardo nell'orario di presentazione si applicherà automaticamente una sanzione di €100,00 al pilota in ritardo, permettendo comunque al pilota stesso di prendere parte alla gara.
2. Nel caso in cui un pilota si presenti oltre il termine sopra stabilito e prima dell'inizio della gara a causa di forza maggiore, non sarà soggetto ad alcuna sanzione se, a giudizio del Commissario di Gara, riesca a provare tale caso di forza maggiore. In caso di arrivo dopo la partenza della prima batteria, oltre alla sanzione di cui sopra, il pilota non potrà partecipare alla gara.

**Art. 8 - Sorteggi**

1. L'assegnazione alle varie batterie di qualificazione e alle relative corsie di partenza verrà effettuata mediante sorteggio, alla presenza di almeno 2 piloti, da parte del Direttore di Gara con l'assistenza del Commissario di Gara e dell'Arbitro.

**Art. 9 - Prove Libere**

1. Sono previsti almeno 3 turni di prove libere per una gara di Coppa Italia FMI Flat Track Mini. Nel caso le condizioni climatiche e/o della pista non permettessero lo svolgimento normale delle prove, le stesse potranno essere, posticipate, sospese cancellate a giudizio insindacabile dell'Arbitro e del Direttore di Gara.
2. Il pilota non ha l'obbligo di effettuare le prove libere.
3. I turni di prove dovranno essere intervallati di almeno 10 minuti l'uno dall'altro per consentire ai piloti di settare il proprio motociclo.
4. Il numero massimo di piloti ammessi sul tracciato per le prove è di 4.
5. Una sessione di prove libere ha la durata max di 3 minuti.

**Art. 10 - Modalità di svolgimento della gara**

1. Ciascuna prova si articolerà su una serie di batterie di qualificazione, oltre che ad eventuali semifinali e finali, con un numero massimo di 4 piloti in pista, suddivisi in file di massimo 4 piloti per fila.
2. Il formato delle batterie di qualificazione nonché delle eventuali semifinali e finali sarà redatto dall'Arbitro di Gara di concerto con il Direttore di Gara ed il Commissario Delegato al termine delle Operazioni Preliminari in base al numero dei piloti iscritti.  
Tale formato dovrà tenere conto che ciascun pilota dovrà effettuare un numero massimo di 3 batterie di qualificazione.
3. Ai fini della classifica finale per i piloti che non porteranno a termine la batteria, sarà tenuto conto dell'ordine cronologico di uscita dalla gara (es. il primo pilota escluso o ritirato viene classificato ultimo, il secondo escluso o ritirato penultimo e così via).

4. Il punteggio di gara, valido ai fini dell'assegnazione della Coppa Italia FMI Flat Track Mini sarà così assegnato:

RISULTATO	PUNTEGGIO
1° classificato	punti 25
2° classificato	punti 22
3° classificato	punti 20
4° classificato	punti 18
5° classificato	punti 16
6° classificato	punti 14
7° classificato	punti 12
8° classificato	punti 10
9° classificato	punti 8
10° classificato	punti 7
11° classificato	punti 6
12° classificato	punti 5
13° classificato	punti 4
14° classificato	punti 3
15° classificato	punti 2
16° classificato	punti 1

5. Al termine dell'ultima gara della Coppa Italia FMI Flat Track Mini sarà stilata la classifica generale per determinare il vincitore della Coppa Italia FMI Flat Mini.
6. In caso di parità per l'assegnazione delle prime 3 posizioni verrà disputata una batteria di spareggio - sulla distanza massima di 4 giri - tra i piloti coinvolti.
7. In caso di parità per le successive posizioni, si procederà nel modo seguente:
  - Miglior risultato nella singola gara
  - Sorteggio da parte dell'Arbitro o del Direttore di Gara.
8. Nel caso un pilota qualificato non possa prendere parte alle batterie successive non potrà in nessun caso.

**Art. 11 - Procedura di partenza**

1. Il preallineatore segnala e controlla le posizioni dei piloti.
2. Lo start può essere dato utilizzando una luce, una bandiera o il nastro.
3. Se un pilota ha un problema durante la fase di partenza, dovrà alzare il braccio e la procedura verrà interrotta (luce rossa o bandiera).
4. Se il pilota risulterà poi in grado di prendere parte alla partenza, partirà dalla penalty line posta a 8 metri oltre l'ultima linea di partenza.
5. Se un pilota effettua una partenza anticipata, nel caso di partenza con l'ausilio della luce verde, o tocca il nastro dopo l'accensione della luce verde, nel caso di partenza ai nastri, la gara viene sospesa e lo stesso pilota può ripartire dalla penalty line.  
Se nuovamente effettuerà partenza anticipata, il pilota verrà escluso dalla gara.
6. Le partenze effettuate con l'ausilio di un semaforo, adottano la seguente procedura:
  - Luce verde accesa: partenza imminente
  - Spegnimento luce verde: partenza

**Art. 12 - Partenza di prova**

1. E' proibito su tutto il rettilineo di partenza e in particolar modo sulle griglie di preallineamento, effettuare partenze di prova od effettuare lo slittamento della ruota posteriore a contatto con la pista onde preparare la corsia di partenza.
2. L'Arbitro sanzionerà con l'immediata esclusione dalla batteria il pilota che si rendesse responsabile di tali comportamenti.

**Art. 13 - Ripetizione della batteria o Ripartenza**

1. L'Arbitro arresta la batteria quando si sia verificato in pista un incidente che, a suo giudizio, ne renda pericolosa la continuazione.
2. Solo l'Arbitro ha il potere di ordinare l'arresto di una batteria e di ordinare l'esclusione del o dei piloti dalla ripetizione o dalla ripartenza della stessa.
3. L'Arbitro può riammettere alla ripetizione o alla ripartenza della batteria un pilota, pur se responsabile dell'arresto della stessa, che sia caduto senza il contatto con altrui pilota o che abbia fatto scivolare volontariamente a terra il suo motociclo per evitare un avversario o sia uscito di pista per motivi di sicurezza.
4. L'Arbitro può altresì escludere dalla ripetizione o dalla ripartenza il o i piloti che, a suo giudizio, abbiano tenuto una condotta scorretta nei confronti degli altri piloti.
5. Il pilota riammesso alla ripetizione della batteria stessa, partirà dalla "Penalty Line" che sarà posta arretrata di 8 metri rispetto all'ultima linea di piloti. In caso di ripartenza in linea il pilota riammesso partirà in ultima posizione. Tutti i piloti ammessi alla ripetizione della batteria possono sostituire il proprio motociclo.
6. La batteria dovrà essere ripetuta nel caso in cui la stessa sia stata arrestata quando il leader della batteria non abbia percorso almeno 1 giro completo.
7. La ripetizione della batteria avverrà utilizzando le posizioni di partenza originarie e per il numero di giri totali previsti per la batteria.
8. Nel caso in cui il leader della batteria abbia già effettuato più di 1 giro la ripartenza verrà effettuata con i piloti schierati in singola linea a fronte delle posizioni calcolate sull'ultimo giro completato. La linea deve essere disassata in modo che ogni pilota abbia visibilità davanti a sé, i piloti dovranno posizionarsi ad una distanza di metri uno l'uno dall'altro ed il leader sceglie se partire dall'interno o dall'esterno.
9. Le ripartenze avverranno per il numero di giri ancora da completare da parte del leader. Nel caso in cui il leader abbia già iniziato il penultimo giro previsto dal Regolamento di gara e l'Arbitro ordini l'arresto della batteria, la stessa si considererà conclusa e le posizioni di arrivo della batteria saranno determinate in base alla classifica del giro precedente, con l'eventuale esclusione del o dei piloti che avranno causato l'arresto della batteria.

**Art. 14 - Parco Chiuso**

1. Al termine della gara dovranno essere portati al parco chiuso soltanto i motocicli utilizzati durante la stessa.
2. Tutti i piloti che non accedevano alle batterie di Semifinale e Finale dovranno portare il proprio motociclo al parco chiuso al termine dell'ultima batteria programmata per ciascun pilota.

3. Nel caso siano previste batterie aggiuntive oltre alle batterie di qualificazione per ciascun pilota (es. semifinali e finali), i motocicli dovranno essere portati al parco chiuso non appena l'Arbitro determinerà, in base alle classifiche parziali di gara, quali piloti siano esclusi dalle fasi successive manifestazioni.

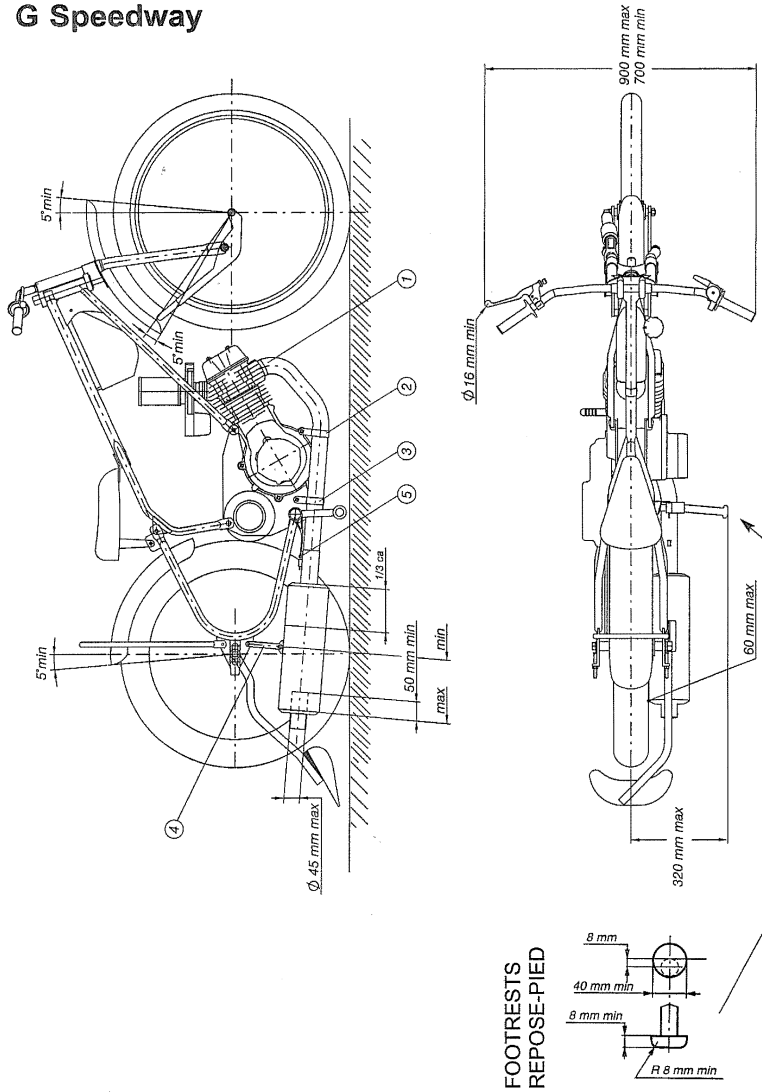
**Art. 15 - Montepremi**

1. Non è previsto alcun montepremi né per la singola manifestazione, né per la classifica finale.
2. Gli Organizzatori di ciascuna prova dovranno comunque provvedere alla premiazione dei primi 3 piloti classificati, prevedendo inoltre un riconoscimento per tutti i partecipanti.

**TITOLO XIV - DISPOSIZIONI FINALI E DI RINVIO**

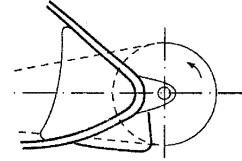
1. Ai sensi di quanto disposto dall'art. 22 comma 7 lettera q) dello Statuto Federale, la validità del presente Regolamento è subordinata alla approvazione dello stesso da parte del Consiglio Federale e pubblicato sul sito istituzionale, nell'apposita sezione dedicata all'attività Speedway e Flat Track.
2. Il Comitato Speedway e Flat Track si riserva di proporre al Consiglio Federale modifiche e/o integrazioni al presente Regolamento anche durante lo svolgimento della stagione sportiva in corso, dandone adeguata comunicazione sul sito istituzionale/sezione speedway e Flat Track attraverso la pubblicazione delle norme modificate od integrate.
3. In caso di dubbi interpretativi nati dalla applicazione della presente regolamentazione, ciascun tesserato potrà inviare a mezzo mail apposita comunicazione scritta all'attenzione del Comitato Speedway e Flat Track richiedendo le necessarie informazioni in merito. Il Comitato Speedway e Flat Track fornirà, con apposita circolare da pubblicarsi sul sito istituzionale la corretta interpretazione da assegnarsi alla prescritta regolamentazione.
4. Per quanto non esplicitamente previsto si rimanda a quanto prescritto dallo Statuto della FMI, dal Codice Etico e da tutta la normativa endo-federale approvata dal Consiglio Federale, in modo particolare Regolamento di Giustizia, Regolamento Organico Federale, Regolamento Manifestazioni Motociclistiche, Regolamento Ambiente, Circolare Sportiva e Circolare FMI.
5. Il Codice Etico FMI rappresenta la fondamentale garanzia del corretto e trasparente funzionamento della Federazione, nel perseguimento della propria missione istituzionale e dei propri obiettivi, ed è posto a tutela delle aspettative etiche e di condotta morale di tutti i portatori di interesse.

G Speedway

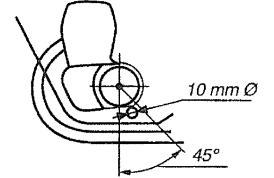


G Speedway

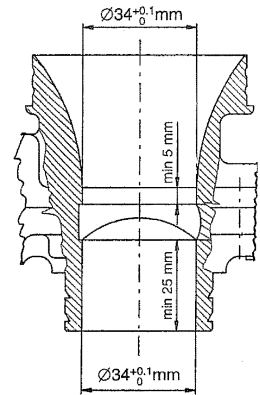
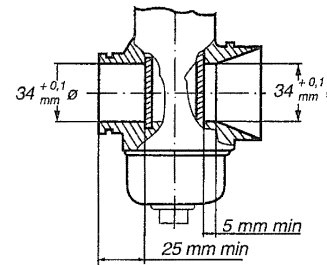
CHAIN GUARD  
GARDE-CHAÎNE



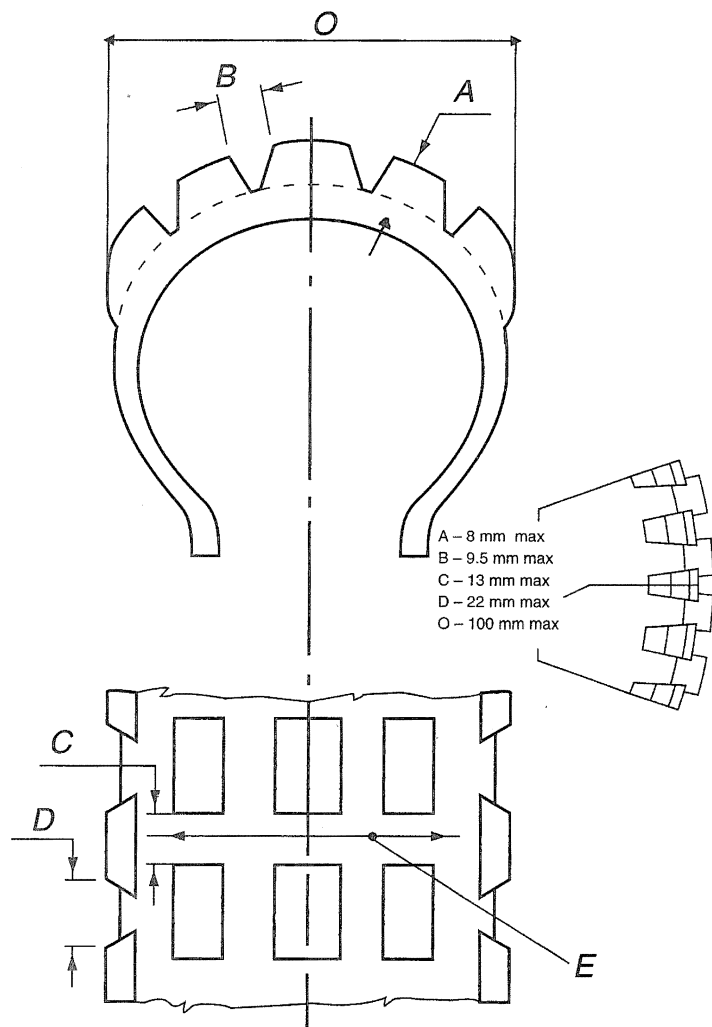
OPEN TRANSMISSION GUARDS  
GARDE-CHAÎNE OUVERTE



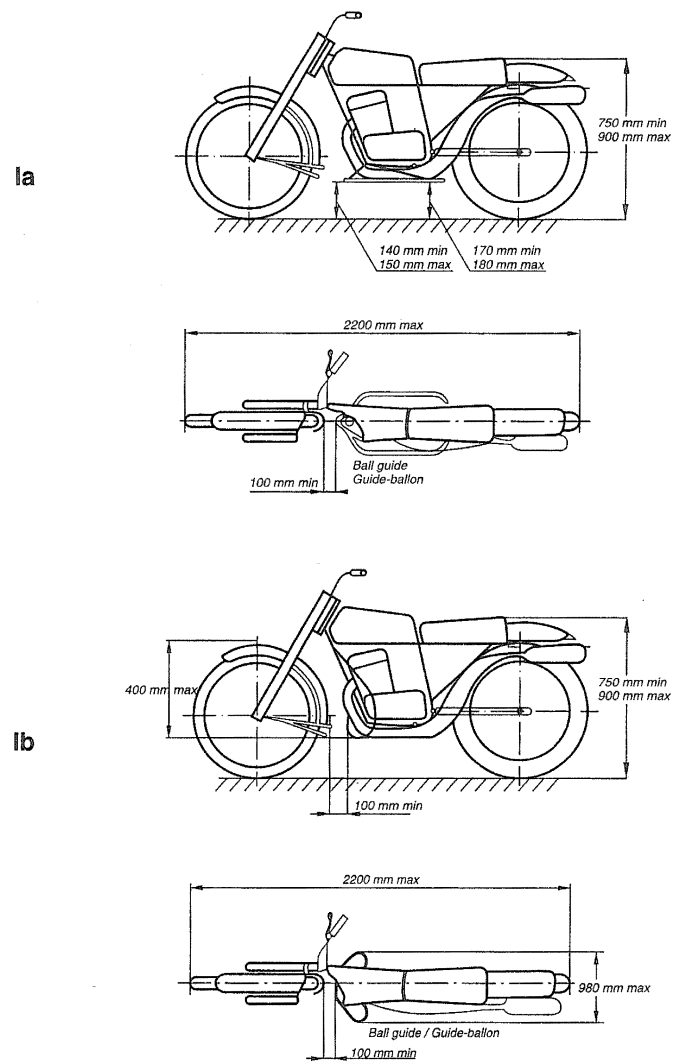
CARBURETTOR SECTION  
PLAN CARBURATEUR



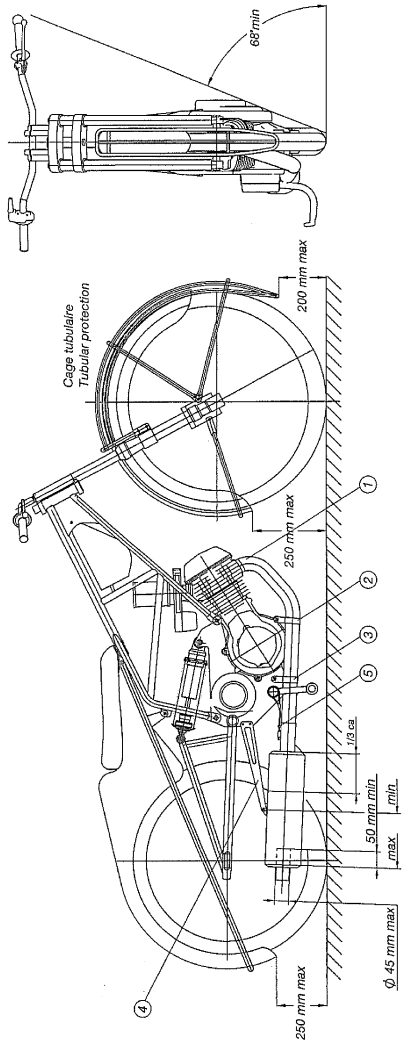
## G bis



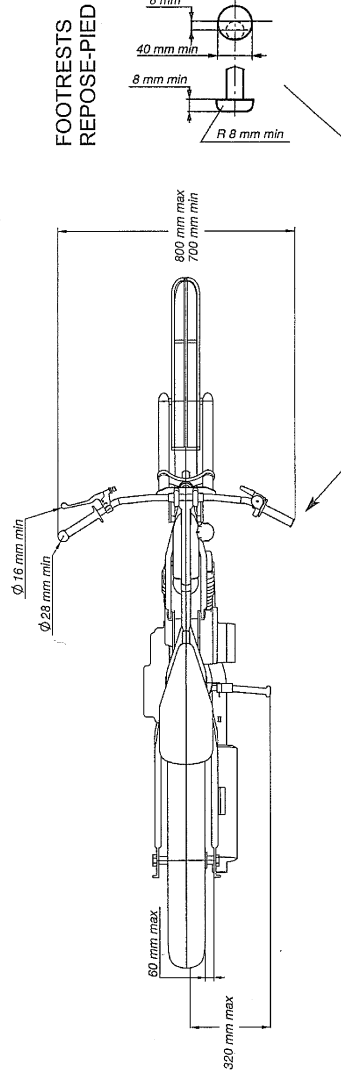
## MOTOBALL



ICE / GLACE

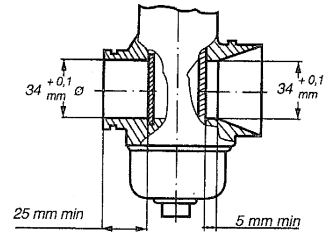


H



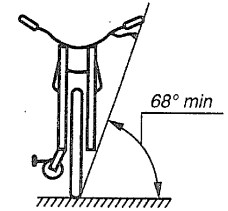
ICE / GLACE

CARBURETTOR SECTION  
PLAN CARBURATEUR

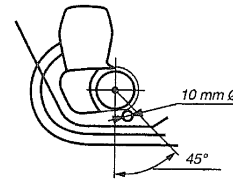


H

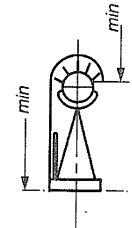
CLEARANCE



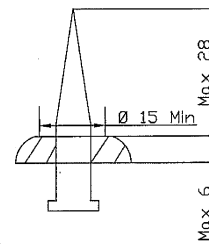
OPEN TRANSMISSION GUARDS



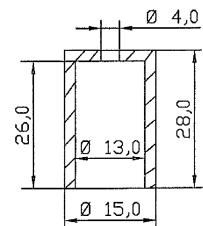
REAR WHEEL PROTECTION  
ROUE ARRIERE



ICE SPEEDWAY SPIKES



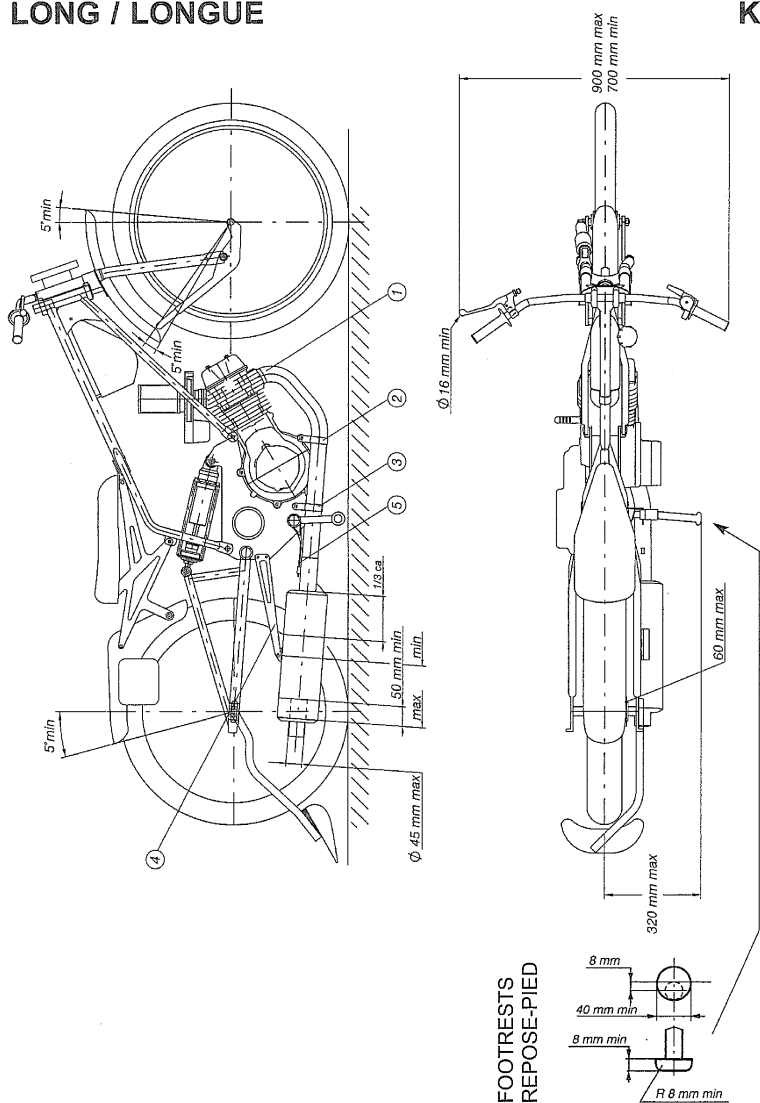
NEW ICE SPIKES DRW



SPIKE GAUGE



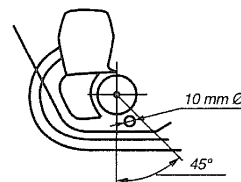
LONG / LONGUE



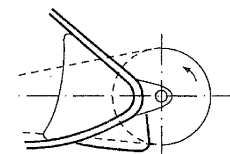
K

LONG / LONGUE

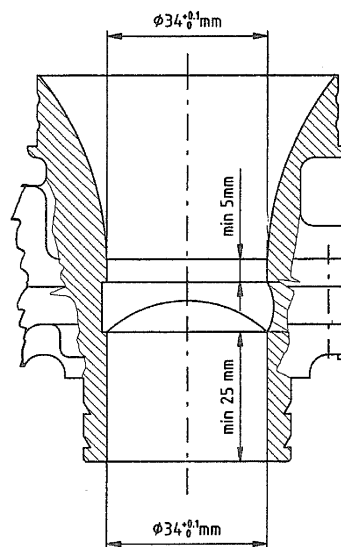
OPEN TRANSMISSION GUARDS  
GARDE-CHAÎNE OUVERTE



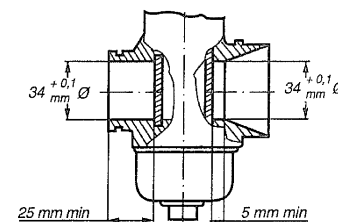
CHAIN GUARD  
GARDE-CHAÎNE



CARBURETTOR SECTION  
PLAN CARBURATEUR



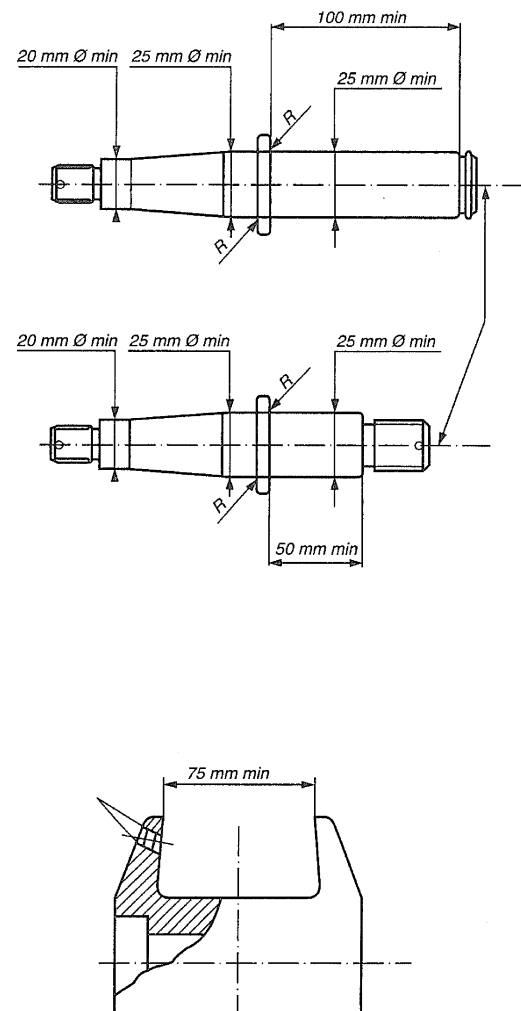
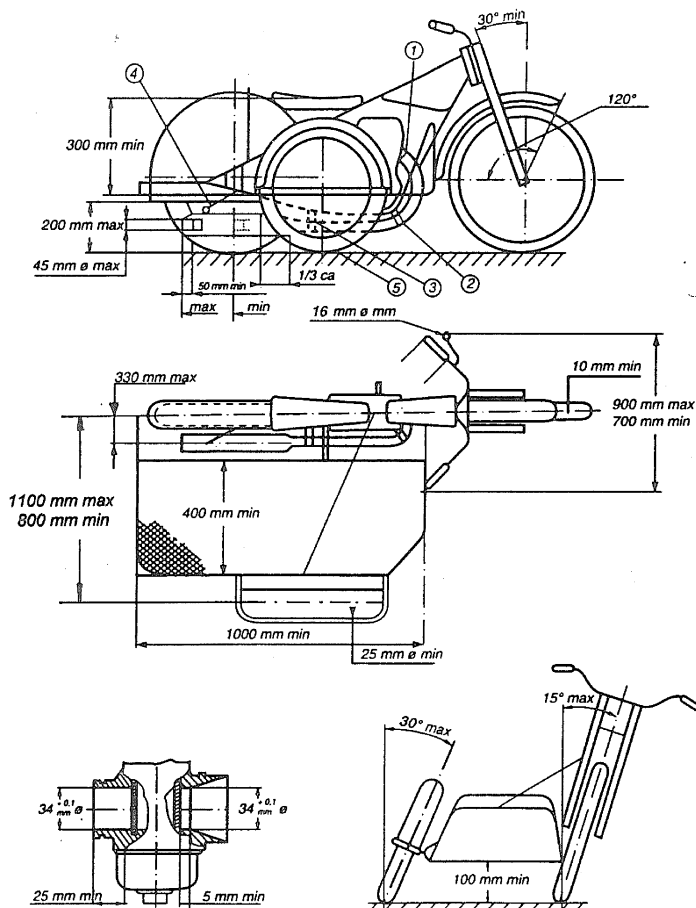
CARBURETTOR SECTION  
PLAN CARBURATEUR



TRACK / PISTE SIDECAR

L

Q



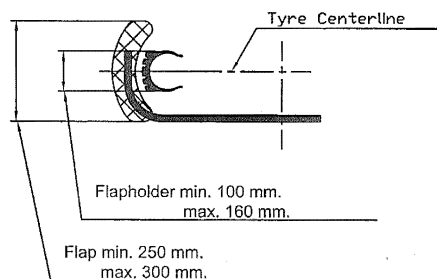
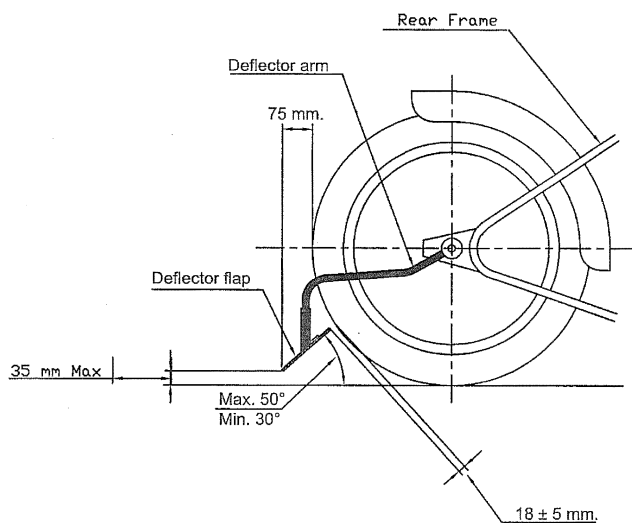
R

## DIRT DEFLECTOR / DEFLECTEUR ANTI-PROJECTION

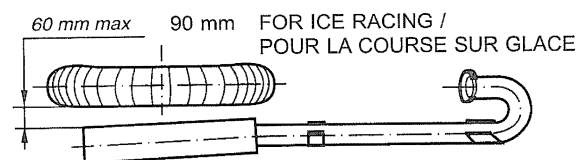
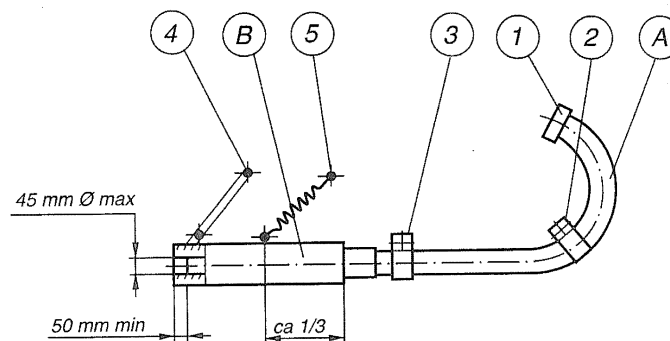
S

SPACE TO DEFLECTOR CLEARANCE / INSTALLATION ANGLE  
ESPACE ENTRE LE PNEU ET LE DEFLECTEUR / ANGLE DE MONTAGE

Dirt deflector



P

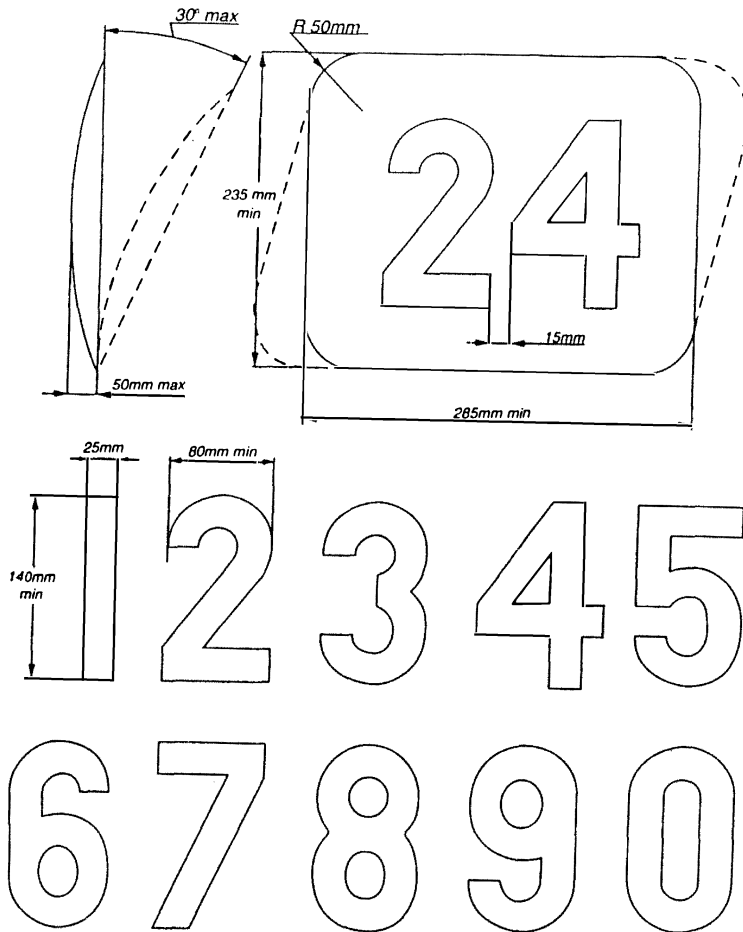


A = Exhaust Pipe (tuyau d'échappement)

B = Silencer (silencieux)

## NUMBERS / NUMEROS

O



Futura Heavy

**0123456789**

Futura Heavy Italic

***0123456789***

Univers Bold

**0123456789**

Univers Bold Italic

***0123456789***

Oliver Med.

**0123456789**

Oliver Med. Italic

***0123456789***

Franklin Gothic

**0123456789**

Franklin Gothic Italic

***0123456789***