

# FMI

## Velocità

18

Velocità



## GLOSSARIO SPORTIVO

**ACCOMPAGNATORE** chiunque sia al seguito di un pilota con pass anche se non tesserato F.M.I.

**AIUTANTE** aiuto del pilota che non sia un meccanico, anche se non tesserato F.M.I.

**ANNESSO** è il regolamento specifico di specialità

**ASD** Associazione Sportiva Dilettantistica

**AUTODROMO/IMPIANTO** è un circuito permanente dotato di installazioni complete e di pista appositamente costruita per le gare

**AZIENDA** Ditta Individuale o Società registrata alla Camera di Commercio

**CAMPIONATO - COPPA - TROFEO - CHALLENGE** sono titolazioni di manifestazioni e possono essere costituiti da una o più gare a carattere nazionale o internazionale

**CASA ASSOCIATA** azienda specializzata nella costruzione di motocicli affiliata alla F.M.I.

**CATEGORIA** suddivisione in base al tipo di licenze ammesse oppure in base alla cilindrata

**CLASSE** raggruppamento di motocicli secondo la cilindrata-motore o secondo altri criteri di distinzione

**CLASSIFICA** graduatoria dei concorrenti di una gara secondo l'ordine di arrivo

**COSTRUTTORE** comprende sia chi ha costruito il motociclo in ogni sua parte, sia chi l'ha realizzata nella forma e con le caratteristiche con la quale intende omologarlo

**CONCORRENTE** è una persona fisica o giuridica che iscrive ad una manifestazione sportiva un motociclo nonché i relativi piloti. Il concorrente deve essere munito della licenza di concorrente rilasciata dalla F.M.I.

**DISCIPLINA** è un'attività sportiva regolata da un complesso di norme, attività composta da una serie di specialità

**DISTRIBUTORE** azienda che importa e/o distribuisce il motociclo o parte di esso in Italia

**ESCLUSIONE** può riferirsi alla classifica, alla gara o alla manifestazione

**GIUDICE DI ARRIVO** persone designate dal D.d.G. a stabilire l'ordine di arrivo nel caso di un arrivo simultaneo

**INDUSTRIA** azienda specializzata nella costruzione di motocicli ed accessori

**IDONEITÀ AGONISTICA** certificato di idoneità alla pratica sportiva agonista rilasciato da Strutture Sanitarie autorizzate

**LINEA DI ARRIVO** è la linea di controllo finale con o senza cronometraggio

**LINEA DI CONTROLLO** è la linea sulla quale viene controllato il passaggio di un motociclo con o senza cronometraggio

**LINEA DI PARTENZA** è la linea di controllo iniziale con o senza cronometraggio

**MANIFESTAZIONE** insieme di gare di tipo agonistico disciplinate dal R.P. È un evento al quale partecipano piloti e motocicli a scopo competitivo e possono avere diverse tipologie di svolgimento: in base alle caratteristiche del percorso, in base ai motocicli ammessi. Ogni manifestazione può comprendere una o più gare o competizioni individuali o collettive, con caratteristiche e classifiche distinte. La manifestazione può comprendere prove libere, prove di qualifica, manches o batterie, finali che

devono svolgersi nell'ambito della stessa manifestazione, una manifestazione inizia con le verifiche amministrative e tecniche e finisce alla scadenza dei termini di reclamo sull'ordine di arrivo

**MECCANICO** addetto alla preparazione, manutenzione e riparazione del motociclo

**MOTO CLUB** uniche entità che possono essere considerate a pieno titolo delle società o associazioni sportive dilettantistiche

**ORGANIZZATORE** colui che può richiedere l'assegnazione di gare, può organizzare gare, corsi teorici-pratici, corsi Hobby Sport

**PARTENZA** è l'istante in cui viene dato il segnale di partenza ad un pilota isolato o più piloti che partono insieme

**PERCORSO** è il tragitto che un motociclo deve percorrere in gara dal traguardo di partenza a quello d'arrivo. Il percorso può essere temporaneo, semipermanente o permanente in relazione all'esistenza di installazioni fisse e alla continuità della sua disponibilità ai fini della manifestazione sportiva

**PARCO CHIUSO** è il luogo ove il pilota è obbligato a portare il motociclo ad inizio, durante o fine gara, il Parco Chiuso è obbligatorio in tutte le gare che prevedono verifiche tecniche

**PASSEGGERO** è una persona diversa dal pilota trasportata sul motociclo o sidecar

**PILOTA** è chiunque conduca un motociclo in una manifestazione sportiva. Il pilota deve essere munito della licenza rilasciata dalla F.M.I.

**PILOTA TITOLARE** nelle classi del CIV è il pilota iscritto alla stagione in corso

**PISTA** è il percorso utilizzato in via permanente o temporanea per manifestazioni o tentativi di record

**PROMOTORE** svolge attività di promozione di campionati e trofei titolati e non titolati

**PROVE UFFICIALI** prove previste nel Regolamento Particolare, possono essere sia cronometrate che libere

**RIDE THROUGH** passaggio lento lungo la pit-lane

**SCUDERIA** società sportiva che prepara i mezzi meccanici, i piloti e tutto quanto è necessario per la partecipazione alle gare, a cui viene rilasciata la Licenza di Concorrente dalla F.M.I.

**SPECIALITÀ** settore di un'attività sportiva, ramo di una disciplina, regolata da norme specifiche che compongono un Annesso

**TEAM** gruppo di persone che collabora nello svolgimento di un'attività sportiva, a cui viene rilasciata la Licenza di Concorrente dalla F.M.I.

**TIME TABLE** è un documento ufficiale obbligatorio predisposto dall'organizzatore dopo l'approvazione del regolamento particolare per informare il pubblico sullo svolgimento della manifestazione

**TROFEO MONOMARCA** è un trofeo che può essere richiesto esclusivamente da industrie motociclistiche e di pneumatici, costruttori di moto e accessoristi riconosciuti dalla F.M.I.

**WILD CARD** pilota non iscritto al campionato o trofeo che viene ammesso a partecipare ad un evento

**ABBREVIAZIONI**

- 1° C.T.** Primo Commissario Tecnico  
**C.T.** Commissario Tecnico  
**C.D.** Commissario Delegato  
**C.F.** Commissario Fonometrista  
**CIV** Campionato Italiano Velocità  
**D.d.G.** Direttore di Gara  
**F.I.M.** Federazione Motociclistica Internazionale  
**F.M.I.** Federazione Motociclistica Italiana  
**O.P.** Operazioni Preliminari  
**R.M.M.** Regolamento Manifestazioni Motociclistiche  
**RTGS** Regolamento Tecnico Generale e Sicurezza  
**S.T.S.** Settore Tecnico-Sportivo  
**DWO** Dorna World SBK Organization  
**U.d.G.** Ufficiale di Gara

**GLOSSARIO TECNICO**

**2T** Motore a 2 tempi o motociclo con motore a 2 tempi

**4T** Motore a 4 tempi o motociclo con motore a 4 tempi

**ABS** Sistema anti bloccaggio delle ruote in frenata.

**ACG** Acronimo per alternatore o generatore di corrente alternata

**ACQUISIZIONE DATI** Dispositivo per la registrazione e visualizzazione di informazioni fornite da sensori montati sulla moto

**AIR-BOX (O SCATOLA FILTRO)** Contenitore (scatola o cassa) con funzione di gestione dell'aria in ingresso al sistema d'alimentazione, che di norma contiene il filtro dell'aria

**AFTER-MARKET** Componente sostitutivo dell'originale prodotto in serie e disponibile tramite i normali canali commerciali

**AIR-RESTRICTOR** Restrittore di dimensioni assegnate inserito nel condotto di ammissione al fine di controllare le prestazioni del motore

**ALIMENTAZIONE** Insieme dei dispositivi atti a convogliare e controllare la miscela contenente il carburante nel motore. Spesso usato come abbreviazione di sistema di alimentazione

**ANTI-SALTELLAMENTO** Dispositivo di controllo della coppia negativa, generalmente integrato nella frizione

**CENTRALINA** Componente elettronico con funzioni di elaborazione assegnate

**CODINO o CODONE** Parte terminale della sella con funzione aerodinamica

**CORNETTI DI ASPIRAZIONE** Elemento connesso direttamente a monte del corpo farfallato o carburatore

**DERIVATO DI SERIE** Originariamente prodotto in serie ed omologato per uso stradale. Si può riferire sia ad un motociclo completo che ad un suo componente

**ECU** Sistema o Centralina di controllo del motore

**ELEMENTI DI FISSAGGIO** Elementi (staffe, attacchi, supporti etc.) utilizzati per il montaggio dei componenti del motociclo

**FIRMWARE** Software interno di una centralina, generalmente accessibile/modificabile solo dal costruttore

**GPS** Sistema per la geo localizzazione funzionante per mezzo di segnali satellitari

**HARDWARE** Componente o assieme di componenti elettronici con funzioni assegnate

**IR** Sistema di trasmissione/ricezione funzionante per mezzo di segnale infrarosso

**KILL-SWITCH** Bottone o interruttore posizionato sul manubrio per mezzo del quale è possibile spegnere il motore

**LOGGER (o CENTRALINA DI ACQUISIZIONE)** Centralina dedicata alla registrazione dei dati acquisiti dai sensori montati sulla moto

**NAKED** Motociclo sprovvisto di carenature laterali che coprono totalmente o parzialmente la vista del motore

**OPTIONAL** Componenti aggiuntivi o sostitutivi, non montati in origine sul motociclo omologato

**ORIGINALE** Come originariamente prodotto dal costruttore nel caso di componenti di un motociclo derivato di serie come originariamente prodotto/montato per il/sul motociclo omologato per uso stradale. Il termine "di serie" è usato come sinonimo di "originale"

**PAIR** Dispositivi d'immissione aria nel condotto di scarico, utilizzati per abbassare le emissioni di scarico

**PLEXI** Appendice trasparente ed incolore montata sulla parte superiore della carena

**PROTOTIPO** Motociclo generalmente prodotto in piccola serie, nel quale telaio, forcellone, serbatoio, sella e carenatura non sono quelli di un motociclo derivato di serie anche quando modificati

**PUNTERIA** Insieme degli elementi meccanici interposti tra l'albero a camme e le valvole

**QUICK-SHIFTER** Dispositivo elettrico od elettronico di assistenza alla cambiata

**RAM AIR Dispositivo (prese dinamica e condotti) mediante il quale è possibile aumentare la pressione dell'aria in ammissione alla cassa filtro oltre alla pressione atmosferica sfruttando il movimento del motociclo**

**REGIME DI INTERVENTO DEL LIMITATORE** Media dei giri motore quando il limitatore è attivo in accelerazione

**RIDE BY WIRE** Sistema di controllo elettronico delle valvole a farfalla

**RPM** Acronimo di "Round Per Minute" comunemente usato in alternativa di giri/min per il numero di giri (o rivoluzioni) per minuto

**SCARICO** Insieme dei dispositivi atti a veicolare e controllare i gas di scarico fuori dal motore. Spesso usato come abbreviazione di impianto di scarico

**SCOOTER** Particolare tipologia di motociclo, provvisto di pedana poggiapiedi (piatta o dotata di "tunnel") e di uno "scudo" frontale, sul quale il pilota è "seduto" sulla sella avendo possibilità di chiudere le ginocchia

**SOFTWARE** Programma eventualmente fornito dal Produttore che permette la modifica di alcuni parametri di elaborazione di una centralina

**SOSPENSIONI** Insieme dei componenti che collegano le ruote e quanto ad esse connesso (freni, mozzi, ecc.) al telaio del motociclo al fine di controllarne i movimenti reciproci

**STICKER** Etichetta adesiva utilizzata per punzonare o sigillare particolari del motociclo

**TELEMETRIA** Dispositivo di trasmissione di informazioni (dati e voce) da e per il motociclo quando questo è in movimento

## INDICE

**Capitolo I - Parte Generale**

Articolo 1 - Generalità .....	pag. 7
Articolo 2 - Manifestazione-Gara-Partecipazione pilota .....	pag. 7
Articolo 3 - Impianti .....	pag. 7
Articolo 4 - Piloti ammessi .....	pag. 8
Articolo 5 - Segnali ufficiali .....	pag. 8
Articolo 6 - Prove Ufficiali .....	pag. 12
Articolo 7 - Carenza di iscritti o di partenti .....	pag. 13
Articolo 8 - Briefing .....	pag. 13
Articolo 9 - Ammissione alla partenza .....	pag. 13
Articolo 10 - Sistemi ed ordini di partenza .....	pag. 15
Articolo 11 - Procedura di partenza .....	pag. 16
Articolo 12 - Arresto di una gara e nuova partenza - Procedura Safety Code .....	pag. 21
Articolo 13 - Condotta di gara - Manovre consentite .....	pag. 26
Articolo 14 - Infrazione di taglio variante .....	pag. 28
Articolo 15 - Condotta di gara - Infrazioni per cui è prevista ammenda o penalità .....	pag. 28
Articolo 16 - Condotta di gara - Infrazioni per cui è prevista l'esclusione .....	pag. 30
Articolo 17 - Condotta di gara .....	pag. 33
Articolo 18 - Ride Through .....	pag. 33
Articolo 19 - Parco Chiuso.....	pag. 34
Articolo 20 - Classifiche .....	pag. 35
Articolo 21 - Tabella dei punteggi per Campionati e Trofei .....	pag. 36
Articolo 22 - Giuria .....	pag. 38

**Capitolo II Specialità**

Articolo 1 - Campionato Italiano Velocità - CIV.....	pag. 42
Articolo 2 - Campionato Italiano Velocità Junior - CIV Junior.....	pag. 44
Articolo 3 - Campionato Italiano Minimoto.....	pag. 45
Articolo 4 - Campionato Italiano Velocità in Salita - CIVS.....	pag. 48
Articolo 5 - Trofei di Promotori e di Motoclub - Coppa FMI .....	pag. 56
Articolo 6 - Trofei Promozionali - Coppa FMI.....	pag. 57
Articolo 7 - Coppa Interregionale Minimoto .....	pag. 58
Articolo 8 - Trofeo Climber Racing - Regolarità.....	pag. 59
Articolo 9 - Coppa Italia della Salita - Manifestazione Sperimentale.....	pag. 63
Articolo 10 - Prove Libere .....	pag. 71
Articolo 11 - Attività Territoriale .....	pag. 71

**Capitolo III Regolamenti Tecnici**

Regolamento Tecnico Generale e Sicurezza (RTGS) .....	pag. 72
Regolamento Tecnico PreMoto3 2T (RT1PM3) .....	pag. 112
Regolamento Tecnico PreMoto3 4T (RT2PM3) .....	pag. 120
Regolamento Tecnico Moto3 (RTM3) .....	pag. 128
Regolamento Tecnico Supersport 300 (RTSS3).....	pag. 136
Regolamento Tecnico Supersport 600 (RTSS) .....	pag. 153
Regolamento Tecnico Superbike (RTSBK) .....	pag. 168
Regolamento Tecnico Minimoto (RTMMT) .....	pag. 183
Regolamento Tecnico Ohvale GP-0 (RTOHV) .....	pag. 195
Regolamento Tecnico MiniGP (RTMGP) .....	pag. 206

Regolamento Tecnico Stock (RTSTK).....	pag. 215
Regolamento Tecnico Open 2T (RTOP2T) .....	pag. 227
Regolamento Tecnico Open (RTOPN).....	pag. 230
Regolamento Tecnico SuperOpen (RTSOPN) .....	pag. 234
Regolamento Tecnico Motocicli Salita (RTSAL) .....	pag. 238
Regolamento Tecnico Crono Climber - Regolarità (RTCLR) .....	pag. 250
Regolamento Tecnico Motocicli Naked (RTNKD) .....	pag. 257
Regolamento Tecnico Scooter (RTSCT) .....	pag. 262
Regolamento Tecnico Pit Bike (RTPB) .....	pag. 269
Regolamento Tecnico Sidecar (RTSDE) .....	pag. 273
Allegato 1 - Tabelle Porta Numero e Numeri.....	pag. 278
Allegato 2 - Pesì Minimi, Motocicli, Pneumatici e Motori Punzonabili/Sig. ..	pag. 280
Allegato 3 - Controlli Fonometrici Gare di Velocità .....	pag. 281
Allegato 4 - Accoppiamento Cerchio/Pneumatico ETRTO .....	pag. 286
Allegato 5 - Dimensioni Motociclo - Sidecar.....	pag. 287
Allegato 6 - Caschi.....	pag. 289
Allegato 7 - Carburanti.....	pag. 291
Allegato 8 - Cilindrate .....	pag. 296
Allegato 9 - Documentazione e Master.....	pag. 297
Allegato 10 - Cilindrata e Rapporto di Compressione .....	pag. 298
Allegato 11 - Misura della Potenza Massima su banco a rulli F.M.I.....	pag. 300



## CAPITOLO I PARTE GENERALE

### ART. 1 - GENERALITÀ

Le seguenti regole si applicano a tutte le gare di velocità su strada e/o in circuito. Per quanto possibile sono in sintonia con le norme della Federazione Internazionale Motociclistica (F.I.M.).

### ART. 2 - MANIFESTAZIONE - GARA - PARTECIPAZIONE PILOTA

- 2.1 - Insieme di gare di tipo agonistico, non agonistico e turistico, disciplinato da un Regolamento Particolare (R.P.).
- 2.2 - La gara è una competizione con propri risultati e può comprendere prove libere, prove di qualifica, warm-up, manches o batterie e finali che devono svolgersi nell'ambito della stessa manifestazione, una gara inizia con le verifiche amministrative e tecniche (Operazioni Preliminari) e finisce alla scadenza dei termini di reclamo sull'ordine di arrivo.
- 2.3 - Ciascuna gara è limitata ad una sola classe di motocicli. Nella compilazione del Regolamento Particolare (previa approvazione del Settore Tecnico-Sportivo) o su decisione del D.d.G. durante la manifestazione (ove sia previsto dai regolamenti specifici dei trofei o monomarca e non si prescinda dalla sicurezza) è possibile accorpate più classi.
- 2.4 - Un pilota non può partecipare a più di una manifestazione nella stessa giornata.
- 2.5 - Sarà consentito ad ogni pilota partecipare a non più di due classi nella stessa giornata anche con lo stesso motociclo, che dovrà comunque essere stato regolarmente verificato per entrambe le partenze.
- 2.6 - Un motociclo può essere punzonato a nome di due piloti partecipanti a trofei diversi se previsto dai loro regolamenti, come definito nel Capitolo III - Art. 1.4.3.

### ART. 3 - IMPIANTI

- 3.1 - Le gare di velocità devono svolgersi su impianti chiusi.
- 3.2 - Gli impianti chiusi possono essere permanenti (autodromi-motodromi-kartodromi) o provvisori.

- 3.3 - Tutti i circuiti devono essere omologati dalla Commissione F.I.M. se l'impianto deve ospitare gare internazionali, dalla F.M.I. per mezzo dei suoi organi preposti per le gare nazionali. Per le caratteristiche tecniche dei circuiti (nel caso di Velocità in Salita si parla di percorsi) si rimanda allo specifico Annesso di Specialità - Normativa Omologazione Impianti.

#### ART. 4 - PILOTI AMMESSI

- 4.1 - Circuiti lunghi con ammessi 52 piloti in prova e 42 in gara sono:
- Motodromo Enzo e Dino Ferrari ad Imola (BO)
  - Motodromo Misano World Circuit (RN)
  - Motodromo del Mugello a Scarperia (FI)
  - Motodromo Vallelunga - Lungo a Campagnano di Roma (RM)
- 4.2 - Circuiti corti con ammessi 42 piloti in prova e 34 in gara sono:
- Motodromo Franciacorta a Castrezzato (BS)
  - Motodromo Riccardo Paletti a Varano De Melegari (PR)
  - Motodromo dell'Umbria M.U. Borzacchini a Magione (PG)
- 4.3 - Circuiti corti con i relativi piloti ammessi:
- Motodromo del Levante a Binetto (BA) - 30 in prova e 24 in gara
  - Motodromo Valle dei Templi a Racalmuto (AG) - 40 in prova e 32 in gara
  - Motodromo Nazionale Franco Di Suni a Mores (SS) - 30 in prova e 24 in gara
  - Motodromo Vallelunga - Corto a Campagnano di Roma (RM) - **40 in prova e 32 in gara**
  - Motodromo di Modena - (MO) - 45 in prova e 36 in gara
  - Circuito Tazio Nuvolari - (PV) - 52 in prova e 42 in gara
- 4.4 - Per il numero dei piloti ammessi sugli altri impianti italiani vedere la Normativa Omologazione Impianti.

#### ART. 5 - SEGNALI UFFICIALI

- 5.1 - BANDIERE
- 5.1.1 - Le bandiere sono utilizzate sia durante le prove che durante la gara. Le dimensioni minime devono essere 80 x 100 cm.
- 5.1.2 - Bandiere usate solo dal D.d.G. o suo incaricato ufficiale:
- **Bandiera nazionale:** segnale di partenza in caso di avaria del semaforo o gara di endurance.
  - **Bandiera a scacchi bianchi e neri:** segnale d'arrivo.



5.1.3 - Bandiere usate dal D.d.G. o dai posti di sorveglianza (su impianti che ne siano in possesso) solo su diretta indicazione del D.d.G.:

- **Bandiera bianca e nera** (divisa diagonalmente in due settori bianco e nero). Esposta assieme al numero del motociclo, è un avvertimento dato una sola volta, al pilota corrispondente al numero stesso, per comportamento scorretto. La successiva infrazione sarà punita con bandiera nera.
- **Bandiera nera** con numero bianco sovraesposto. Indica al pilota che porta il numero indicato l'obbligo di arresto al proprio box nel successivo passaggio.

5.1.4 - Bandiere usate dai posti di sorveglianza:

- **Bandiera gialla:** segnale di pericolo in questo tratto del percorso. Esposta sia nella postazione dell'incidente che quella che la precede: rallentare, tenersi pronti all'arresto, divieto di sorpasso perché il pericolo è imminente. In caso di avvenuta infrazione il pilota ha la possibilità, alzando la mano, di restituire immediatamente la posizione (nel rispetto della sicurezza in pista) e riprendere la gara.

La mancata osservanza di questa segnalazione determinerà:

- nelle prove ufficiali: alla prima infrazione verrà tolto il miglior tempo del turno, alla seconda infrazione verrà tolto il 2° tempo del turno, alla terza infrazione il 3° tempo del turno e così via. Potrà essere inflitta anche un'ammenda;
- in gara: alla prima infrazione sarà applicata una penalità di 5" sul tempo finale di gara, alla seconda infrazione un'altra penalità di 5" sul tempo finale di gara e così via. Potrà essere inflitta anche un'ammenda.
- **Doppia bandiera gialla:** segnale di aumentato pericolo. Parte della pista è ostruita da mezzi, persone o detriti, le due bandiere gialle sostituiscono la singola bandiera gialla ed in caso di versamenti di liquidi e/o pioggia sostituiscono sia la bandiera a strisce gialle e rosse e/o la bandiera con la Croce di Sant'Andrea.

La mancata osservanza di questa segnalazione determinerà:

- nelle prove ufficiali: alla prima infrazione verrà tolto il miglior tempo del turno, alla seconda infrazione verrà tolto il 2° tempo del turno, alla terza infrazione il 3° tempo del turno e così via. Potrà essere inflitta anche un'ammenda;

- in gara: alla prima infrazione sarà applicata una penalità di 10" sul tempo finale di gara, alla seconda infrazione un'altra penalità di 10" sul tempo finale di gara e così via. Potrà essere inflitta anche un'ammenda.
- **Bandiera a strisce:** diminuzione di aderenza del manto stradale in questo tratto del percorso. La bandiera è composta da 3 strisce verticali gialle e da 2 strisce verticali rosse della stessa larghezza.
- **Bandiera rossa:** da esporre, ai posti di sorveglianza, solo ed esclusivamente su ordine diretto del D.d.G. Indica arresto prematuro della gara, divieto di sorpasso, obbligo di rallentare e portarsi verso la zona di partenza ad andatura ridotta, pronti anche a fermarsi se necessario. Esposta all'uscita della corsia box per indicare (insieme al semaforo rosso) che la corsia è chiusa. Viene usata anche sulla griglia di partenza alla fine del giro di riscaldamento e per chiudere la pista.
- **Bandiera verde:** via libera. Presentata al D.d.G. durante la ricognizione del percorso, indica piena operatività del settore relativo al posto di sorveglianza. Va inoltre presentata durante il primo giro di prove ufficiali, warm-up e giro di riscaldamento, per consentire ai piloti di memorizzare, per ciascuna postazione, la posizione del segnalatore. Va inoltre presentata al posto di segnalazione successivo a quello dell'ultima bandiera gialla esposta, per segnalare la fine del pericolo e del divieto di sorpasso per i piloti. Esposta dal D.d.G. al via del giro di riscaldamento.
- **Bandiera blu:** in gara avviso di sorpasso. Indica ad un pilota che sta per essere doppiato da uno o più piloti: esposta sia nella postazione dove sta avvenendo il doppiaggio che quella che la precede, il pilota doppiato non deve ostacolare il sorpasso. In prova e nel warm-up come avviso per comunicare al pilota che sta sorraggiungendo un pilota più veloce.
- **Bandiera nera con disco arancione:** (di diametro 40 cm.): deve essere esposta, esclusivamente su precisa indicazione del D.d.G., insieme ad un numero bianco su pannello nero. Informa il pilota del cui motociclo è mostrato il numero, che il suo mezzo ha problemi meccanici che possono mettere in pericolo lui stesso o gli altri, e significa che deve immediatamente fermarsi ed abbandonare la pista.
- **Bandiera bianca con Croce di Sant'Andrea rossa:** caduta di pioggia sul tratto di pista immediatamente successivo; se mostrata unitamente alla bandiera gialla a strisce rosse indica un'intensificazione della caduta di pioggia. Lo spessore del tratto della croce dovrà essere fra cm.10 e cm.13

- 5.1.5 - Tutte le bandiere vanno esposte agitate.
- 5.1.6 - Pantoni indicativi di riferimento dei colori delle bandiere:
  - verde pantone 348C
  - giallo pantone yellow C
  - rosso pantone 186C
  - blu pantone 286C o 298C, dal 1015 obbligatorio il 298C
  - nero pantone black C
  - arancio pantone 151 C

## 5.2 - SEGNALI LUMINOSI

- 5.2.1 - Il via alla gara deve essere dato con il semaforo; è ammessa, in caso di mancanza o di avaria del semaforo, la sostituzione dello stesso con la bandiera nazionale. Si possono completare le segnalazioni con le bandiere mediante segnali luminosi:
  - una o due luci gialle intermittenti - stesso utilizzo della bandiera gialla
  - una o due luci verdi - stesso utilizzo della bandiera verde
  - una o due luci rosse - stesso utilizzo della bandiera rossa.
- 5.2.2 - Al termine delle prove ufficiali e del warm-up, ove possibile, contemporaneamente all'esposizione della bandiera a scacchi, deve essere acceso il semaforo rosso sulla linea di partenza per indicare la fine del turno.
- 5.2.3 - All'uscita della corsia box deve essere presente una luce lampeggiante blu o verde come indicatore di attenzione.
- 5.2.4 - In caso di gare che si svolgono di notte, ogni postazione di sorveglianza deve essere munita di semaforo di segnalazione (si consiglia un doppio sistema di semafori).
- 5.2.5 - Il D.d.G., in caso di ridotta visibilità, ha facoltà di autorizzare l'accensione della luce posteriore dietro esposizione dell'apposito cartello, in tal caso l'accensione diventa obbligatoria.
- 5.3 - CARATTERISTICHE DEI CARTELLI
- 5.3.1 Pannello di fila di griglia: forma circolare; diametro di cm. 60, con cifra nera corrispondente al numero della fila.
- 5.3.2 Pannello "Partenza Ritardata": forma rettangolare; dimensioni cm. 100 x 40, con scritta "Partenza Ritardata" o "Start Delayed".
- 5.3.3 Pannello "Quick Restart": forma rettangolare, dimensioni cm. 100 x 50 ca. con scritta "Quick Restart", scritta nera su fondo bianco.
- 5.3.4 Pannello "Prova Partenza": forma rettangolare, dimensioni cm. 100 x 50 ca. con scritta "Prova Partenza", scritta nera su fondo bianco.

- 5.3.5 Pannello “Penalità in secondi”: forma rettangolare, dimensioni cm. 70x100 ca. con scritta “Penalità in secondi”, scritta nera su fondo bianco.
- 5.3.6 Pannello “luce posteriore”: forma rettangolare, dimensioni cm. 70x100 ca. con scritta “luce posteriore e/o light on”, scritta nera su fondo bianco.
- 5.3.7 **Pannello “numeratore”:** nero di forma rettangolare, dimensioni cm. 70x50 ca. sul quale esporre il numero del pilota; numeri bianchi con spessore minimo di cm. 4 e altezza minima di cm. 30.

## ART. 6 - PROVE UFFICIALI

- 6.1 - Nel R.P. della manifestazione deve essere previsto un periodo di tempo per le prove: ciascuna classe, fatta salva diversa indicazione nel regolamento generale del campionato o trofeo, deve disporre di almeno due turni di prove cronometrate, la cui durata deve essere indicata nello stesso R.P. Possono essere previste nel R.P.: warm-up e prove libere, anche a pagamento, (cronometrare o non cronometrate) per ciascuna classe, che in tal caso, fanno parte della manifestazione: a tali prove possono partecipare esclusivamente motocicli e piloti che abbiano già effettuato le O. P. La successione cronologica nelle manifestazioni di velocità è obbligatoriamente: prove libere ufficiali non cronometrate o cronometrate, prove ufficiali cronometrate, warm-up, gara/e.
- 6.1.1 - I motocicli dovranno essere portati, dai piloti o dai meccanici, alle verifiche tecniche solo dopo aver effettuato le verifiche sportive, ad esclusione delle classi del Campionato Italiano Velocità.
- 6.2 - Il D.d.G. può dichiarare “Prove Bagnate”.
- 6.3 - Dopo la bandiera a scacchi che sancisce la fine del turno delle prove ufficiali, il pilota è autorizzato ad effettuare una “prova di partenza”. L'area sarà individuata dal D.d.G. e sarà segnalata da un apposito cartello con la dicitura “PROVA PARTENZA”. Il mancato rispetto delle indicazioni del D.d.G. sarà sanzionato con l'ammenda prevista all'art. 15.1.6.
- 6.4 - È tassativamente vietato agli organizzatori di una manifestazione permettere od organizzare prove libere a pagamento una volta che siano iniziate le prove ufficiali.
- 6.5 - Durante la settimana che precede le manifestazioni del CIV - Campionato Italiano Velocità, **del CIV Junior e Trofei abbinati, del Campionato Italiano Minimoto** (si calcolano 7 giorni dall'inizio manifestazione, come da R.P., primo giorno della manifestazione escluso) è vietato effettuare prove private in

esclusiva sulla stessa pista per piloti, case, team partecipanti alla gara.

- 6.6 - Sono permesse prove libere, per le classi del CIV il giovedì prima delle manifestazioni, **per le classi del CIV Junior e Trofei abbinati il sabato prima delle manifestazioni, per le classi del Campionato Italiano Minimoto il venerdì ed il sabato prima delle manifestazioni**, se organizzate dal Promotore del CIV, dagli Autodromi o dai Moto Club organizzatori della manifestazione.

#### **ART. 7 - CARENZA DI ISCRITTI O DI PARTENTI**

- 7.1 - Qualora alla chiusura delle iscrizioni risultassero iscritti ad una classe non più di sette piloti, la stessa può essere soppressa su decisione dell'Organizzatore: in un caso del genere i piloti iscritti devono essere tempestivamente avvisati e deve essere loro rimborsata la tassa d'iscrizione.
- 7.2 - Se al momento della partenza di una gara non sono presenti almeno 5 piloti, qualificatisi nelle prove ufficiali, la classe deve essere soppressa. Il D.d.G., in accordo con il Commissario Delegato, può - se vi è posto nella griglia di partenza - immetterli in un'altra classe compatibile.

#### **ART. 8 - BRIEFING**

- 8.1 - Il briefing è obbligatorio.
- 8.2 - Se il D.d.G. prevede il briefing in "forma verbale" lo stesso si terrà nel luogo e nell'ora indicata sul programma orario o con un comunicato esposto sulla bacheca della Direzione di Gara.
- 8.3 - Se il D.d.G. prevede il briefing in "forma scritta", dovrà realizzare una brochure con una prima parte fornita dalla F.M.I. ed una seconda parte personalizzata per il singolo circuito e/o manifestazione.
- 8.3.1 - I piloti, al ritiro della busta, dovranno firmare per presa visione, condizione senza la quale non si potrà partecipare alla manifestazione. L'organizzatore consegnerà una copia della lista con le firme, al D.d.G. ed al C.G.D.
- 8.3.2 - Il D.d.G. con un comunicato, indicherà una fascia oraria in cui sarà a disposizione per i piloti per eventuali chiarimenti.
- 8.4 - Un'ammenda sarà inflitta a tutti gli assenti come previsto dall'articolo 15.1.12.

#### **ART. 9 - AMMISSIONE ALLA PARTENZA**

##### **9.1 - GARE IN CIRCUITO**

Per essere ammesso alla partenza un pilota deve aver compiuto un

numero di giri completi, cioè con passaggio effettivo sulla linea del traguardo, sufficienti per permettergli di conoscere il percorso ed avere un tempo di qualifica.

Nel caso di irregolarità tecnica accertata al termine o durante il 1° o 2° turno di prove ufficiali, al pilota saranno cancellati i tempi ottenuti nel corso di quel turno di prove. Qualora l'irregolarità venga accertata durante o al termine del warm-up il pilota verrà escluso dalla gara. Se l'irregolarità verrà accertata dopo la fine della gara, il pilota sarà escluso dalla classifica.

- 9.1.1 - I risultati delle prove cronometrate saranno qualificativi per la gara, in caso di parità del tempo è discriminante il secondo miglior tempo e così via.
- 9.1.2 - Il tempo massimo di qualificazione è il miglior tempo della classe, aumentato del 15% (se non diversamente previsto). Tale tempo può essere ottenuto in un qualsiasi turno di prove ufficiali cronometrate, anche libere se previste dal R.P. Il tempo massimo di qualificazione sarà inserito nella classifica di ogni turno. Il tempo acquisito nelle prove libere sarà preso in considerazione solo ai fini dell'ammissione in griglia, mentre per definire la posizione occupata nella stessa farà comunque fede esclusivamente il tempo conseguito nelle prove ufficiali cronometrate di qualifica; nel caso in cui un pilota avesse solo un tempo ottenuto nelle prove libere cronometrate e tale tempo rientrasse nel tempo di qualifica, il pilota andrà ad occupare l'ultimo posto in griglia.
- 9.1.3 - Quando una classe è divisa in due gruppi di prove, la selezione dei piloti qualificati si farà con il 50% dei migliori tempi di ciascun gruppo, come da seguente schema:
- il primo del 1° gruppo ed il primo del 2° gruppo, andranno ad occupare rispettivamente il 1° ed il 2° posto in griglia
  - il secondo del 1° gruppo ed il secondo del 2° gruppo, andranno ad occupare rispettivamente il 3° ed il 4° posto in griglia
  - il terzo del 1° gruppo ed il terzo del 2° gruppo, andranno ad occupare rispettivamente il 5° ed il 6° posto in griglia
  - il quarto del 1° gruppo ed il quarto del 2° gruppo, andranno ad occupare rispettivamente il 7° e l'8° posto in griglia

- il quinto del 1° gruppo ed il quinto del 2° gruppo, andranno ad occupare rispettivamente il 9° ed il 10° posto in griglia
- così fino al completamento della griglia

Rimane inteso che il tempo massimo di qualificazione verrà calcolato sul miglior tempo del gruppo, aumentato del 15% (se non diversamente previsto). Nelle gare di durata il tempo massimo di qualificazione è il miglior tempo della classe aumentato del 20%.

- 9.1.4 - In mancanza di concorrenti in un gruppo si procede a recuperarli negli altri gruppi; analogo criterio per le finali delle gare con batterie di selezione, con i migliori classificati a parità di giri prima, e migliori tempi poi.

## ART. 10 - SISTEMI ED ORDINI DI PARTENZA

### 10.1 - PARTENZE COLLETTIVE

10.1.1 - Con griglia di partenza: per la composizione della griglia si rimanda alla Normativa Omologazione Impianti. L'ordine di partenza è determinato dai risultati delle prove, con in testa i migliori tempi di qualificazione; la posizione di griglia del pilota con il miglior tempo di qualificazione (pole position) è quella indicata dalla fiche di omologazione del circuito/percorso.

10.1.2 - Con il sistema a spiga (detto LE MANS): per la determinazione della posizione dei motocicli e dei relativi piloti si rimanda al **Regolamento Tecnico Omologazione Impianti Sportivi** - Sezione Velocità. Lo spazio tra le due zone deve essere completamente libero, come altresì le due zone stesse. Al segnale di partenza, dato con il semaforo o con la bandiera, ogni pilota corre verso il proprio motociclo, avvia il motore, sale e inizia la gara.

### 10.2 - PARTENZE SCAGLIONATE

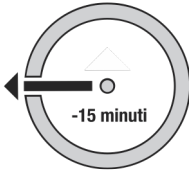
In caso di partenze scaglionate, sia individuali che a gruppi, il segnale di partenza è dato ad intervalli successivi a ciascun pilota o gruppo, dalla linea di partenza o dalla posizione d'arresto indicata in prossimità della linea di partenza.

- 10.3 - Per le "gare su strada" sono previsti due generi di partenza:
- a) partenza collettiva, ivi compreso il sistema a spiga
  - b) partenza scaglionata, individuale o per gruppi di motocicli.

## ART. 11 - PROCEDURA DI PARTENZA

11.1 - Deve essere rispettata la seguente procedura di partenza.

15 minuti prima della partenza:



- i piloti hanno tempo 5 minuti per entrare in pista e compiere il giro di ricognizione (sighting lap) e prendere il proprio posto in griglia. Il giro di ricognizione non è obbligatorio
- un cartello con l'indicazione 5-4-3-2-1 minuto/i sarà esposto all'ingresso della pista, alla scadenza dei minuti semaforo rosso e chiusura dell'uscita dalla pit-lane



10 minuti prima della partenza:

- in caso in cui la procedura di partenza inizi 10 minuti prima del via, i 5 minuti di apertura della pit-lane vanno sempre rispettati
- chiusura dell'ingresso alla pista
- i piloti che non effettuano il giro di ricognizione possono, sotto la supervisione di un U.d.P., portare il motociclo in griglia a spinta fino a 5 minuti prima della partenza del giro di riscaldamento (warm up lap).
- i piloti che non si schierano in griglia possono partire per il giro di riscaldamento dalla corsia dei box secondo le istruzioni dell'U.d.P. preposto alla gestione della corsia box
- incaricati del D.d.G. presenteranno dei pannelli a fianco della pista che indichino le varie file
- i piloti dopo il giro di ricognizione prenderanno posto nella loro posizione e potranno essere assistiti da 3 persone autorizzate a stare sulla griglia, fra le quali una può tenere un ombrello
- il D.d.G. può, in questo momento, dichiarare "Gara Bagnata" (Wet Race) attraverso un pannello da mostrare ai piloti schierati ed a quelli eventualmente ancora nel corridoio box, (è obbligatoria l'accensione della luce posteriore), si può esporre anche il pannello "luce posteriore e/o light on"; se non viene presentato alcun pannello la gara sarà automaticamente dichiarata su pista asciutta
- i piloti che hanno necessità di interventi sul motociclo possono ritornare



alla corsia box per effettuarli; in questo ultimo caso potranno prendere il via del giro di riscaldamento dalla corsia box

- i piloti schierati sulla griglia possono procedere a regolazioni e/o interventi sul motociclo, o sostituire gli pneumatici
- sono ammessi solo generatori e dispositivi di messa in moto esterni per motori 4 tempi. Tutti i sistemi di avviamento ed i generatori di corrente elettrica sulla linea di partenza debbono essere provvisti di un contenitore inferiore per impedire fuoriuscite di liquidi (olio per i motori a scoppio, acido per quelli a batteria). Sulla griglia è assolutamente vietato introdurre cavi elettrici se non collegati ai generatori di cui sopra.
- ogni intervento sul motociclo deve essere terminato prima dell'esposizione del pannello "3 MINUTI", dopo tale limite i piloti che necessitano ancora di effettuare interventi devono spingere il motociclo nella corsia box dove potranno continuare l'intervento o cambiare motociclo, questi piloti prenderanno il via del giro di riscaldamento dalla corsia box
- è vietato effettuare rabbocchi di carburante sulla griglia di partenza (vietato anche il solo portare del carburante in griglia).



5 minuti prima della partenza del giro di riscaldamento:

- esposizione del pannello "5 MINUTI" sulla griglia
- termine ultimo per prendere posto in griglia (a motore spento) sotto il controllo degli Ufficiali di Percorso



3 minuti prima della partenza del giro di riscaldamento:

- esposizione del pannello "3 MINUTI" sulla griglia
- rimozione immediata delle termocoperte dagli pneumatici dei motocicli sulla griglia e su tutti i secondi motocicli punzonati in quella classe (ove consentite) e sugli pneumatici di riserva.

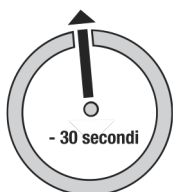
Gli addetti alla griglia ed alla corsia box devono controllare il rispetto di questa norma.

- tutte le persone, eccetto i piloti, devono lasciare la griglia
- dopo la presentazione di questo pannello, i piloti che desiderano ancora effettuare delle regolazioni devono spingere il loro motociclo verso la corsia box. Questi piloti ed i loro motocicli devono aver lasciato la griglia di partenza e raggiunto la corsia box prima dell'esposizione del cartello "1 MINUTO" e prenderanno la partenza per il giro di riscaldamento dall'uscita della corsia box sotto la sorveglianza di un U.d.P.



1 minuto prima della partenza del giro di riscaldamento:

- esposizione del pannello "1 MINUTO" sulla griglia
- subito dopo la presentazione del pannello "1 MINUTO" si presenterà il pannello "CASCO" per rammentare ai piloti di controllare la chiusura dello stesso



30 secondi prima della partenza del giro di riscaldamento:

- esposizione del pannello "30 SECONDI" sulla griglia
- i piloti devono essere al loro posto in griglia con il motore acceso, ogni assistenza esterna è vietata
- i piloti che non possono fare avviare il motociclo devono spostarsi alla corsia box dove possono intervenire o cambiare il motociclo. Questi piloti potranno prendere la partenza per il giro di riscaldamento dalla corsia box. È facoltà del D.d.G., ove lo ritenga necessario per motivi di sicurezza, far compiere ai piloti due giri di riscaldamento.



VIA

- i piloti partono in gruppo per il giro di riscaldamento allo sventolare della bandiera verde da parte del D.d.G.
- i piloti effettueranno un giro, a velocità sostenuta, seguiti da una vettura di sicurezza, quando tutti i piloti avranno superato l'uscita box gli eventuali piloti in attesa di partire dalla pit-lane saranno autorizzati da un U.d.P. con bandiera verde e/o dalla luce verde del semaforo ad unirsi al giro di riscaldamento.

- l'uscita box verrà quindi chiusa dopo 30 secondi
- al ritorno sulla griglia i piloti dovranno riprendere il loro posto con la ruota anteriore dietro (non sulla) la linea, che definisce la posizione e lasciare il motore in moto
- tutti i piloti che raggiungono la griglia dopo la vettura di sicurezza (la quale nel giro di riscaldamento potrà superare gli eventuali piloti lenti), ove possibile devono rientrare nella corsia box da dove potranno prendere la partenza seguendo le indicazioni di un U.d.P., oppure dovranno arrestarsi di fianco la vettura di sicurezza
- se un pilota ha delle difficoltà durante il giro di riscaldamento o immediatamente prima della partenza deve dirigersi ai box per procedere alle riparazioni o cambiare il motociclo. È assolutamente vietato portarsi sulla linea di partenza con l'intenzione di ritardare il "VIA", pena l'esclusione dalla gara
- il pilota che abbia avuto problemi durante il warm-up lap e si sia fermato lungo la pista senza poter prendere il via dalla griglia con lo spegnimento del semaforo rosso, potrà riprendere la gara in qualsiasi momento, rientrando in sicurezza e sotto la supervisione degli U.d.P. ed effettuando un passaggio in pit-lane dove un Commissario Tecnico potrà, se richiesto dalla D.d.G. o dallo stesso Commissario, controllare il suo motociclo
- quando ogni fila della griglia è completa l'incaricato della fila abbasserà il proprio pannello per indicare che la fila è completa, il pannello non verrà abbassato se un pilota della fila indica qualche difficoltà. Quando tutti i pannelli sono stati abbassati e la vettura di sicurezza ha terminato il giro un U.d.P. in fondo alla griglia agiterà una bandiera verde. Il D.d.G., o un suo incaricato, darà quindi l'ordine all'U.d.P. con bandiera rossa che si trova davanti alla griglia di abbandonare la pista
- si accende il semaforo rosso e, in un intervallo fra 2" e 5", il semaforo si spegne dando il via alla gara ed un veicolo di sicurezza deve seguire i motocicli durante tutto il loro primo giro
- se dopo lo spegnimento della luce rossa del semaforo il motociclo di un pilota si spegne gli U.d.P. lo potranno aiutare a metterlo in moto, se dopo un tempo ragionevole il motore non parte il pilota dovrà spingere il motociclo, sotto la supervisione dei U.d.P., nella corsia box dove i suoi meccanici potranno aiutarlo oppure potrà sostituire il motociclo
- quando i piloti avranno superato l'uscita box l'U.d.P. situato a questa

uscita accenderà il semaforo verde per dare la partenza ai piloti ancora in corsia box

- quando il pilota in testa alla gara taglia il traguardo del primo giro non è più consentito cambiare motociclo, salvo in caso di interruzione della gara. Nel caso di un pilota che intende cambiare motociclo rientrando ai box, deve aver passato il cartello del limite di velocità dei 60 km/h posto all'ingresso pit-lane, prima che il pilota di testa abbia passato il traguardo
- se un problema che si presenta sulla griglia di partenza può portare pregiudizio alla sicurezza della partenza il D.d.G. tiene il semaforo rosso acceso, espone agitata la bandiera rossa e l'U.d.P. incaricato presenta il pannello "Partenza Ritardata". In questo ultimo caso i piloti devono spengere i motori, la procedura di partenza ricomincerà dal cartello "1 MINUTO" ed i piloti effettueranno un giro di riscaldamento supplementare e la lunghezza del percorso verrà ridotta di un giro. Se le circostanze portassero ad effettuare più di una "Partenza Ritardata", la lunghezza della gara verrà ridotta di un giro per ciascuna "Partenza Ritardata", con indicazione sul contagiri

## 11.2 - PARTENZA ANTICIPATA

La partenza anticipata è tale nel momento in cui il motociclo effettua un qualsiasi spostamento in avanti prima dello spegnimento del semaforo rosso (o dello sventolamento della bandiera tricolore nel caso la partenza venga data con essa) e viene sanzionata con 20" di penalizzazione (1' per le gare di durata). Sarà a giudizio del D.d.G. valutare se nello spostamento il pilota ha tratto vantaggio e di conseguenza infliggere la penalizzazione. Il D.d.G. deve avvisare il pilota entro metà gara. Contro tale decisione non è ammesso reclamo.

Un pilota che, in caso di gara interrotta, sia stato penalizzato per partenza anticipata nella prima parte di gara:

- se la gara è stata interrotta prima che il leader e tutti gli altri piloti abbiano completato meno di tre giri, essendo la gara considerata nulla, anche la partenza anticipata verrà considerata nulla e quindi non penalizzata
- se la gara sarà fatta ripartire avendo il leader della gara ed gli altri piloti completato più di tre giri, la partenza anticipata all'inizio della seconda parte di gara sarà penalizzata con la bandiera nera.

**ART. 12 - ARRESTO DI UNA GARA E NUOVA PARTENZA-PROCEDURA SAFETY CODE****12.1 - ARRESTO DI UNA GARA**

Se il D.d.G. decide di interrompere una gara per avverse condizioni climatiche o per qualunque altro motivo, verranno esposte bandiere rosse sulla linea del traguardo ed in tutti i posti di segnalazione e verranno inoltre accese le luci rosse (se presenti) lungo tutto il circuito. Il risultato sarà quello rilevato quando il leader della gara e tutti gli altri piloti allo stesso giro del leader, abbiano compiuto un giro completo senza la bandiera rossa esposta, e sarà calcolato secondo i principi indicati di seguito.

**12.1.1-** Se il risultato mostra che il leader e tutti gli altri piloti allo stesso giro del leader, hanno completato meno di tre giri, in tal caso la gara sarà considerata nulla, e si effettuerà una nuova gara completa. Qualora ciò non fosse possibile, la gara sarà cancellata e non assegnerà punti.

Le condizioni per prendere parte alla seconda partenza sono le seguenti:

- tutti i piloti sono ammessi a ripartire
- i motocicli possono essere riparati e/o cambiati con altro mezzo già punzonato dallo stesso pilota, ed è possibile effettuare rifornimento di carburante
- il numero di giri sarà lo stesso previsto originariamente
- le posizioni in griglia saranno quelle previste originariamente

**12.1.2 -** Se sono stati completati dal leader, e da tutti gli altri piloti allo stesso giro del leader, più di tre giri e meno dei due terzi del numero di giri previsti (approssimati per difetto), avrà luogo una nuova partenza e la classifica finale sarà stilata combinando le classifiche parziali delle due parti. Qualora non fosse possibile effettuare una nuova partenza, sarà considerata valida solo la prima parte di gara, e verrà assegnata solo la metà del punteggio.

Le condizioni per prendere parte alla seconda partenza sono le seguenti:

- saranno ammessi alla partenza solo i piloti regolarmente classificati nella prima parte di gara
- i motocicli possono essere riparati e/o cambiati con altro mezzo già punzonato dallo stesso pilota, ed è possibile effettuare rifornimento di carburante
- il numero di giri della seconda parte di gara sarà quello necessario a

- completare la distanza prevista originariamente
- la griglia di partenza sarà determinata dall'ordine di arrivo della prima parte di gara
- la classifica finale sarà stilata sulla base della somma dei risultati conseguiti dai piloti classificati in entrambe le gare
- piloti con lo stesso numero di giri saranno classificati secondo il tempo totale ottenuto nelle due gare
- nel caso ciò avvenga nelle classi del Campionato Italiano Velocità (CIV):
- il numero di giri della seconda parte di gara sarà il numero di giri necessari per completare la distanza originale della gara con un minimo di 5 giri
- la posizione in griglia sarà in base all'ordine di arrivo della prima parte di gara
- la classifica finale delle gara sarà stabilita dall'ordine di arrivo della sola seconda parte di gara per cui non dalla somma delle due parti di gara.

Esempio di INTERRUZIONE su una gara su 16 giri

- a) se la bandiera rossa viene esposta quando il leader della gara ha completato il suo 7° giro ed è nel corso del 8°, e tutti gli altri piloti non hanno ancora completato il proprio 7° giro, la classifica sarà quella del 6° giro, e la seconda parte della gara sarà di 10 giri
- b) se la bandiera rossa viene esposta quando il leader della gara e tutti gli altri piloti allo stesso giro del leader hanno completato il proprio 7° giro e sono nel corso del 8°, la classifica sarà quella del 7° giro, e la seconda parte della gara sarà di 9 giri.

**INTERRUZIONE DURANTE L'ULTIMO GIRO**

- per tutti i piloti ai quali è stata esposta la bandiera a scacchi prima dell'interruzione, verrà stilata una classifica parziale alla fine dell'ultimo giro di gara
- per tutti i piloti ai quali non è stata esposta la bandiera a scacchi prima dell'interruzione, verrà stilata una classifica parziale alla fine del penultimo giro di gara
- la classifica completa sarà stilata combinando le due classifiche parziali, considerando il numero di giri effettuato ed il tempo impiegato.

12.1.3 - Se sono stati completati dal leader e da tutti gli altri piloti allo stesso giro del leader, due terzi (approssimati per difetto) o più dei due terzi allora la

gara sarà considerata completa e verrà assegnato l'intero punteggio.

12.1.4 - In caso di gara ridotta di durata, i due terzi (approssimati per difetto) della gara si calcolano sempre sulla nuova durata effettiva della gara

## 12.2 - NUOVA PARTENZA

Se dovrà essere effettuata una nuova partenza, la stessa dovrà aver luogo prima possibile, compatibilmente con le condizioni della pista. Non appena i piloti avranno raggiunto la corsia box, il D.d.G. darà indicazioni sull'orario della nuova partenza, la cui procedura dovrà avere inizio il prima possibile una volta ristabiliti gli standard ottimali di sicurezza della pista.

12.2.1 - Nel caso di interruzione della gara durante il primo giro, il D.d.G. potrà decidere di ripartire immediatamente senza far rientrare i motocicli ai box, facendo riallineare i piloti sulla griglia e ripartire subito dallo spegnimento del semaforo senza ulteriore giro di riscaldamento. Il D.d.G. deve togliere un giro da quelli previsti.

12.2.2 - Nel caso di una gara interrotta dopo i tre giri la classifica della prima parte di gara dovrà essere disponibile per team e piloti prima della partenza della seconda parte di gara.

12.2.3 - La procedura di partenza della seconda parte di gara potrà avvenire:

1) come quella riportata al precedente art.11.1

2) con una procedura di "quick restart" così impostata:

- un minuto di apertura pit lane

- un solo meccanico per moto in griglia

- all'arrivo di tutti i piloti si parte con il cartello di 1 minuto, poi 30 secondi, e VIA al giro di riscaldamento.

12.2.4 - **La procedura di "quick restart" potrà essere utilizzata in situazioni diverse da quella di gara interrotta per le quali è attualmente specificata, per esempio nel caso di partenza ritardata. La decisione sarà del D.d.G. il quale dovrà obbligatoriamente riportarla nel Rapporto di Manifestazione descrivendone le motivazioni.**

12.2.5 - Nel caso di una gara su due o più manches i due terzi che fanno sì che la gara sia valida è data dalla somma dei giri di gara di ciascuna manches.

12.2.6 - Non sarà possibile far ripartire la stessa gara più di **tre volte**, nel caso si riterrà la stessa annullata. Nel caso che la somma delle manches arrivi alla metà dei giri originari verrà attribuito metà del punteggio previsto.

### 12.3 - SISTEMI DI PARTENZA PER LE GARE DI MINIMOTO

- Circa 15 minuti prima della partenza, i piloti dovranno presentarsi al cancello ingresso pista (pre-parco).
- 10 minuti prima della partenza chiusura dell'ingresso pista. Partenza collettiva con motore in moto. Il pilota deve essere posizionato correttamente (seduto) sulla moto.

### 12.4 - PROCEDURA SAFETY CODE (Procedura SC)

12.4.1 - Per attuare la procedura Safety Code nella manifestazione nella quale è designato, in caso lo ritenga possibile, il D.d.G. dovrà richiedere l'autorizzazione in fase di compilazione del RP.

12.4.2 - La procedura è atta alla neutralizzazione di una gara, al fine di permettere interventi di soccorso durante la competizione stessa senza il ricorso all'interruzione dell'evento agonistico a mezzo di bandiera rossa, con garanzia di sicurezza per i piloti e per il personale di soccorso, salvaguardia per quanto attuabile del principio sportivo della competizione e possibilità di ripresa del normale svolgimento della gara al momento in cui le condizioni dell'impianto siano ripristinate secondo i canoni previsti dalle normative inerenti.

- 1) La PROCEDURA SAFETY CODE (di seguito indicata anche procedura SC) può essere resa operativa su decisione del D.d.G. al fine di neutralizzare una gara senza indurre la sua interruzione, ancorché temporanea, come nel caso di utilizzo della bandiera rossa.
- 2) La procedura SC sarà utilizzata solo se piloti e/o ufficiali di gara si trovino in situazione di immediato pericolo fisico, quando le circostanze in atto non siano tali da rendere necessario l'arresto della competizione.
- 3) L'introduzione della procedura SC sarà effettuata a mezzo dell'esposizione da parte di ogni postazione di segnalazione lungo la pista della singola bandiera gialla agitata e del cartello SC, sempre su ordine diretto del D.d.G. o suo incaricato. Tale segnalazione sarà mantenuta per tutta la durata della procedura sino a successivo ordine del D.d.G., se disponibili, anche i semafori di segnalazione lungo la pista mostreranno la luce gialla lampeggiante. Nel tratto di pista ove si sia verificato il problema che ha causato l'introduzione della procedura, in caso di diminuzione dell'aderenza del manto stradale



(olio, detriti, parti di motocicletta, ghiaia, etc.), sarà mostrata oltre alla bandiera gialla anche la bandiera a strisce gialle e rosse.

- 4) Con l'esposizione della bandiera gialla agitata e del cartello SC, i piloti dovranno diminuire gradualmente la propria andatura, stabilizzando la velocità a 60 km/h. Tale operazione dovrà prevedere il mantenimento inalterato delle posizioni e dei distacchi relativi fra i piloti in essere al momento della esposizione delle bandiere gialle e del cartello SC. Durante tale procedura, il sorpasso fra piloti è consentito solo ed esclusivamente nel caso in cui la, o le moto, che precedono abbiano problemi tali che comportino una riduzione eccessiva della propria velocità o l'arresto. Costituirà priorità assoluta di ogni pilota, oltre al rispetto delle norme di cui sopra, la salvaguardia della sicurezza e dell'incolumità del personale (U.d.P., addetti al servizio sanitario, al servizio antincendio ed al servizio recupero mezzi), operativo sul tracciato di gara, oltre al principio di agevolare in qualsiasi modo le operazioni di recupero eventualmente in svolgimento sulla pista stessa durante la procedura SC.
- 5) Mentre è attiva la procedura SC, l'ingresso della corsia box rimarrà aperto, pertanto i piloti potranno fermarsi ai box per effettuare tutte le operazioni previste dalle normative durante il normale svolgimento della gara. Il semaforo di uscita corsia box, in persistenza della procedura SC, presenterà la luce rossa accesa, che diventerà verde su disposizione della Direzione Gara nel momento in cui vi sia spazio sufficiente fra il gruppo dei piloti e sia pertanto sicuro l'ingresso in pista di piloti in attesa all'uscita della corsia box. Tali piloti rientreranno così in pista, procedendo alla velocità indicata dalla procedura e mantenendo la posizione così assunta.
- 6) Nel momento in cui le condizioni della pista necessarie per la ripresa della gara siano ripristinate, la Direzione Gara attenderà che il pilota in testa all'inizio della procedura SC, sia in prossimità della linea di arrivo e quindi ordinerà a tutte le postazioni di segnalazione di ritirare contemporaneamente le bandiere gialle ed il cartello SC ed esporre contestualmente la bandiera verde, oltre a procedere allo spegnimento dei semafori gialli lampeggianti eventualmente attivati lungo il percorso. La visualizzazione delle bandiere verdi sancisce la fine della

procedura SC e tutti i piloti in pista riprenderanno a gareggiare secondo le regole normalmente assunte.

- 7) Secondo il principio di tale procedura, le posizioni ed i relativi distacchi in tempo fra i piloti in gara al momento della sua introduzione, dovranno rimanere inalterati sino al termine della procedura stessa. Al fine di determinare il rispetto di tale regola, si affiderà al servizio di cronometraggio il compito di effettuare la comparazione fra la classifica e i distacchi registrati sul traguardo al momento dell'ultimo passaggio del pilota di testa e di tutti i piloti al medesimo giro del leader senza che siano state esposte le bandiere gialle ed il cartello SC e la classifica e i distacchi relativi al momento del passaggio dei piloti sulla linea del traguardo dopo il termine della procedura SC con l'esposizione della bandiere verdi in tutte le postazioni. Nel caso in cui siano rilevate differenze nelle posizioni di classifica (non causate da fermate, al box o lungo il percorso, di uno o più piloti) o nei distacchi fra ciascun pilota ed il leader, constatando l'acquisizione di un vantaggio superiore allo scarto compatibile dal regolamento, sarà sommato al tempo totale di gara la differenza di tempo rilevata.
- 8) La procedura SC non sarà adottata nel caso in cui il problema insorga dopo il completamento dei 2/3 di gara da parte del pilota di testa e di tutti i piloti al medesimo giro del leader stesso, in quanto la gara sarà ritenuta valida l'assegnazione del punteggio; in tale caso, l'interruzione della gara sarà sancita con la bandiera rossa. Nella situazione in cui la procedura SC sia adottata prima del raggiungimento dei 2/3 di gara e si protragga fino al raggiungimento di tale limite, si rimanda alla discrezionalità del D.d.G. la possibilità di comandare la definitiva interruzione della competizione o il proseguimento della procedura stessa, in base alle condizioni effettive in atto sul tracciato di gara.

## **ART. 13 - CONDOTTA DI GARA: MANOVRE CONSENTITE**

13.1 - Rifornimento sulla pit-lane.

13.2 - Se un motociclo durante le prove (come da R.P.) è coinvolto in un incidente, ed il pilota rientra con i proprio mezzi, o con il mezzo di soccorso e intende proseguire la sua partecipazione, deve prima far sottoporre il motociclo ad una nuova verifica tecnica. Se la verifica ha

esito positivo il pilota può riprendere le prove, in caso contrario il motociclo resta in regime di parco chiuso.

- 13.3 - Il pilota ritardatario ha facoltà di entrare in pista in qualsiasi momento della gara rispettando le procedure di sicurezza, con il consenso del D.d.G. e sotto la supervisione degli U.d.P.
- 13.4 - Ogni riparazione o modifica lungo il tracciato deve essere fatta dal pilota senza alcun aiuto esterno. Gli U.d.P. possono aiutare il pilota a sollevare la moto e a ripartire.
- 13.5 - Eventuali riparazioni sul motociclo lungo il percorso, possono essere effettuate unicamente con i mezzi di bordo.
- 13.6 - Ad ogni fermata il pilota ha l'obbligo di portarsi in sicurezza fuori dalla pista, in modo da non costituire pericolo ed intralcio per i piloti che seguono. Quando, per una ragione qualsiasi, un pilota esce dal percorso, deve riprendere la gara senza alcun aiuto esterno, salvo disposizioni diverse del D.d.G., nello stesso punto da dove è uscito o può in seguito rientrare dal punto indicato dagli U.d.P. senza trarre vantaggio e senza ostacolare gli altri piloti. Oppure deve ritirarsi.
- 13.7 - Il pilota non deve utilizzare materiali pericolosi per la sicurezza propria e degli altri piloti, del personale di servizio, nonché del pubblico.
- 13.8 - La massima velocità consentita nella corsia box, sia durante le prove o il warm-up che durante la gara, è limitata a 60 km/h. La velocità in corsia box può essere rilevata sia con pistola radar che con i sensori di rilevamento del Servizio di Cronometraggio. Ogni infrazione a tale limite rilevata durante le prove sarà sanzionata dall'ammenda prevista. Nelle manifestazioni di Campionato Italiano CIV Junior e Campionato Italiano Minimoto la massima velocità consentita sulla pit lane è di 40 km/h.
- 13.9 - Dopo la bandiera a scacchi i piloti devono compiere ancora un giro completo della pista a velocità ridotta dirigendosi al parco chiuso, è vietato fermarsi lungo il percorso se non in condizioni di massima sicurezza. È invece assolutamente vietato fermarsi sul rettilineo di arrivo, pena la sanzione dell'ammenda prevista per l'inosservanza degli obblighi dei piloti; nei casi di maggiore gravità, i piloti interessati, saranno deferiti agli Organi di Giustizia.

**ART. 14 - INFRAZIONE DI TAGLIO VARIANTE**

- 14.1 - È vietato ogni taglio di percorso o variante, salvo che lo stesso avvenga per validi motivi di sicurezza. In caso di taglio non giustificato il pilota che lo ha commesso dovrà attendere il passaggio dei piloti che lo seguono e rientrare dal punto nel quale è uscito. Nel caso di prosecuzione senza sosta egli dovrà alzare la mano e rallentando farsi superare dai piloti sui quali ha guadagnato con il taglio; il pilota dovrà alzare la mano e rallentare, anche se non c'è nessun pilota che lo segue a breve distanza, per segnalare all'U.d.P. della postazione di taglio, l'errore in cui è incorso. In caso di mancata osservanza di quanto sopra sono previste le seguenti penalità:
- per taglio variante durante le prove ufficiali sarà cancellato il tempo sul giro in questione. Potrà essere inflitta anche un'ammenda;
  - per taglio variante durante la gara: sarà applicata una penalità da 1" a 5" sul tempo finale di gara per ogni infrazione commessa.

**ART. 15 - CONDOTTA DI GARA: INFRAZIONI PER CUI È PREVISTA AMMENDA O PENALITÀ**

- 15.1 - Indipendentemente dalle ammende che possono essere inflitte dal G.U.F., spetta ai C.d.G. infliggere ammende per i fatti e nelle misure seguenti:
- |   |             |
|---|-------------|
| 1 - Ingiustificata astensione da una gara dopo le qualifiche senza il giustificativo presentato in Direzione Gara | euro 100,00 |
| 2 - Mancata presentazione di una squadra al completo, come indicato dal programma, senza giustificato motivo      | euro 150,00 |
| 3 - Ritardo ingiustificato alle operazioni preliminari, purché non oltre 30'                                      | euro 100,00 |
| 4 - Ritardo ingiustificato alla presentazione del motociclo al parco chiuso                                       | euro 100,00 |
| 5 - Ritardato arresto alle segnalazioni durante la gara e le prove ufficiali                                      | euro 150,00 |
| 6 - Inosservanza degli obblighi dei piloti  | euro 100,00 |
| 7 - Rifornimento fuori dai box ove non previsto   | euro 150,00 |
| 8 - Marcia senza indossare il casco o con casco non allacciato  | euro 250,00 |

9 - Marcia con mani alzate dal manubrio	euro 100,00
10 - Mancata presenza al podio	euro 100,00
11 - Mancata presentazione della licenza nelle O.P.	euro 50,00
12 - Mancata presenza al briefing	euro 50,00
13 - Prova individuale del percorso nelle gare di velocità in salita	euro 100,00
14 - Per le classi del CIV (eccetto la Premoto3) l'ingresso in pista con pneumatici punzonati manualmente dal C.T.	euro 400,00
15 - Superamento limite di velocità in corsia box durante la manifestazione	euro 150,00
16 - Mancato rispetto del divieto di fumo nelle zone preposte alla manifestazione sportiva (pit-lane, parco chiuso, pista, box)	euro 100,00
17 - Rientro al box senza segnalazione con gamba sx o dx a seconda dell'ubicazione dei box stessi	euro 150,00
18 - Percorrenza della corsia dei box, in senso inverso a quello di marcia	euro 150,00
19 - In caso di arresto del motociclo mancata conduzione dello stesso al più vicino posto di sorveglianza indicato dagli U.d.P.	euro 150,00
20 - In caso di arresto del motociclo mancata sistemazione in sicurezza dello stesso	euro 150,00
21 - Comportamento scortese nei confronti dei C.d.G. e degli Ufficiali Esecutivi	euro 100,00
22 - Condotta di gara irregolare	euro 200,00
23 - Inosservanza delle segnalazioni	euro 200,00
24 - Manovre sleali tendenti a danneggiare altri piloti	euro 200,00
25 - Marcia in senso contrario a quello previsto in gara e nelle prove ufficiali	euro 300,00
26 - Attraversamento del percorso di gara con motociclo a mano a seguito di ritiro	euro 200,00
27 - Abbandono del motociclo sul percorso in maniera da creare pericolo od intralcio per gli altri piloti	euro 200,00
28 - Provare la partenza durante lo svolgimento delle prove	euro 100,00

- 29 - Per la MiniGP, Ohvale GP-0 l'ingresso in pista con pneumatici con codice/punzonatura assente o non conforme euro 200,00
- 30 - Per la PreMoto3 l'ingresso in pista con pneumatici punzonati manualmente dal C.T euro 200,00
- 31 - Retrocessione nella classifica della gara di 5 posizioni, quando il C.T. riscontra effettiva impossibilità ad effettuare verifica fonometrica come da allegato "controlli fonometrici gare di velocità" e per riscontrata discordanza tra il numero del sigillo motore ed il numero di sigillo riportato nella dichiarazione del pilota.
- 32 - **Per tutte le categorie del Campionato Italiano Minimoto** l'ingresso in pista con pneumatici con codice/punzonatura assente o non conforme euro 100,00
- 33 - Mancata esposizione del logo ELF-CIV sulla tuta per i piloti partecipanti al CIV euro 100,00
- 34 - **Nel CIV l'utilizzo durante le prove libere, inserite nel Regolamento Particolare (RP), di carburante diverso da quello distribuito dal Fornitore Ufficiale** euro 300,00
- 35 - **Nel CIV mancata restituzione dei sigilli motore ove prevista** euro 300,00

#### ART. 16 - CONDOTTA DI GARA: INFRAZIONI PER CUI È PREVISTA L'ESCLUSIONE

- 16.1- Indipendentemente dalle ulteriori ammende che possono essere inflitte dal G.U.F., nei casi più gravi i C.d.G. devono pronunciare l'esclusione dalla manifestazione o dalla classifica nei casi seguenti:
- 1- Durante una gara un motociclo non deve essere mosso che per mezzo della propria forza motrice, dalle forze muscolari del pilota e/o del passeggero, dalle forze naturali di gravità.
  - 2- Il passeggero del sidecar deve essere effettivamente trasportato nel carrozino, egli è autorizzato a lasciare momentaneamente il carrozino nelle curve tenendo però i piedi costantemente sul pianale dello stesso. Se previsto dal R.P. della gara, il passeggero può essere sostituito da Kg. 60 di zavorra sistemata sul carrozino.
  - 3 - È assolutamente vietato per il pilota trasportare un'altra persona sul proprio motociclo tranne un altro pilota dopo la bandiera a scacchi.

- 4 - Durante le prove un pilota può utilizzare uno o più motocicli, ove previsto dal regolamento di riferimento, purché siano stati verificati a suo nome. Lo scambio dei motocicli e/o di transponder tra piloti è vietato.
- 5 - Rifornimento con motore in moto.
- 6 - Mancata presentazione del motociclo al parco chiuso; rifiuto di smontaggio di parte del motociclo in sede di verifica tecnica. Rifiuto o mancata/ritardata presentazione del motociclo alla verifica fonometrica. I trasgressori che dovessero reiterare la stessa violazione nella stessa stagione agonistica saranno deferiti agli Organi di Giustizia Federali per ulteriori provvedimenti.
- 7 - Manomissione o sostituzione di parti punzonate riscontrate in sede di verifica; perdita della zavorra o dei passeggero nelle gare di sidecar.
- 8 - Non rispondenza del motociclo o di sue parti alle caratteristiche tecniche prescritte, riscontrata in sede di verifica tecnica.
- 9 - Frode nel carburante.
- 10 - Omesso pagamento di un'ammenda inflitta dai Commissari di Gara.
- 11 - Durante una competizione i piloti, così pure i passeggeri dei sidecar, non devono compiere manovre riprovevoli, sleali e pericolose. I piloti nel momento di sorpassare o di essere sorpassati non devono intralciarsi a vicenda. Un pilota non deve ostacolare la marcia del pilota che lo segue o che lo precede, la scelta della traiettoria spetta al pilota più avanzato. Ogni provata manovra sleale tendente ad ostacolare la gara di altri piloti, viene punita con l'esclusione dall'ordine di arrivo dei responsabili, salvo ulteriori provvedimenti disciplinari adottati dagli Organi di Giustizia.
- 12 - Ove verificata l'infrazione all'articolo 6.3 sul divieto di effettuare prove private in esclusiva o prove libere nei sette giorni precedenti all'inizio della manifestazione sulla stessa pista.
- 13 - Comportamento indisciplinato.
- 14 - Comportamento scorretto nei confronti dell'autorità sportiva.
- 15 - Comportamento scorretto od ingiurioso o passaggio a vie di fatto nei confronti dei C.d.G., degli Ufficiali Esecutivi o di altri concorrenti o piloti od i loro meccanici, aiutanti od accompagnatori o addetti all'organizzazione.

- 16 - Comportamento scorretto in gara o prove ufficiali.
- 17 - Comportamento pericoloso in gara o prove ufficiali.
- 18 - Manovre sleali tendenti ad ostacolare altri piloti.
- 19 - Mancato arresto dopo reiterate segnalazioni.
- 20 - Aiuto di terzi non autorizzati ai box o lungo il percorso; traino del motociclo lungo il percorso durante la gara e le prove.
- 21 - Abbandono del percorso di gara e rientro in un punto diverso, in caso di comprovato vantaggio.
- 22 - Marcia in senso contrario a quello stabilito durante la gara e le prove ufficiali.
- 23 - Gravi violazioni delle norme che regolano la gara.

## **16.2 - INFRAZIONI SPECIFICHE NELLE MINIMOTO CHE COMPORTANO L'APPLICAZIONE DALL'AMMENDA ALL'ESCLUSIONE**

- 16.2.1- Durante una competizione i piloti non devono compiere manovre riprovevoli, sleali e pericolose. È fatto divieto ai piloti di togliere il piede dalla pedana della moto, salvo che per segnalare l'ingresso ai Box.
- 16.2.2- Il contatto deve avvenire con la parte inferiore del piede.
- 16.2.3- La trasgressione comporterà la cancellazione del giro più veloce durante le prove cronometrate. Durante la gara, la trasgressione comporterà l'applicazione di una sanzione di 10". Se dopo la segnalazione, il pilota continuerà nella trasgressione, il D.d.G. potrà esporre la bandiera bianco/nera e successivamente la bandiera nera per l'esclusione dalla gara.
- 16.2.4- I piloti che tagliando la linea d'arrivo devono compiere ancora un giro completo della pista, non dovranno superare gli ultimi ancora in gara.
- 16.2.5- È vietato impennare nel rettilineo del traguardo.
- 16.2.6- Tutti i piloti dovranno dirigersi quindi al parco chiuso, per la consegna delle moto, anche quelle in avaria. Dovranno obbligatoriamente farsi consegnare il "pass pilota", senza il quale non sarà possibile poi ritirare la propria moto.
- 16.2.7- I primi cinque piloti classificati, e un rappresentante la Casa Costruttrice vincente, dovranno recarsi immediatamente sul podio per la premiazione, salvo diverse disposizioni del D.d.G., e del C.S.D.
- 16.2.8- Lo scambio dei motocicli tra piloti è proibito, pena l'esclusione.



**ART. 17 - CONDOTTA DI GARA****17.1- RESPONSABILITÀ OGGETTIVA**

**17.1.1-** Responsabilità Oggettiva: ogni tesserato per il solo fatto dell'iscrizione, risponde disciplinarmente di tutti i fatti commessi, durante o in occasione della manifestazione, da egli stesso, dai meccanici, dagli aiutanti e dagli accompagnatori (anche non tesserati).

**17.1.2 - AMMENDA**

Indipendentemente dalle ammende che possono essere inflitte dal G.U.F., spetta ai C.d.G. infliggere ammende o pronunciare l'esclusione per Responsabilità Oggettiva:

Violazione dell'articolo 33 del R.M.M. 2018

**17.2- CONTRIBUTO PER L'ACCESSO AI SERVIZI DI GIUSTIZIA**

**17.2.1-** Il contributo per l'accesso ai servizi di giustizia, in ogni caso non restituibile, è pari a:

- euro 200,00 per i reclami presentati sul campo di gara sia sportivi sia che comportino una "verifica tecnica"
- euro 500,00 per ogni ricorso ad un organo di giustizia di primo grado
- euro 1.000,00 per ogni giudizio instaurato innanzi ad un organo di giustizia di secondo grado.

**ART. 18 - RIDE THROUGH****18.1 - INFRAZIONI CHE PREVEDONO IL RIDE THROUGH**

**18.1.1 -** Qualunque infrazione riscontrata nella procedura di partenza sarà penalizzata con la procedura di "Ride Through".

**18.1.2 -** La prima infrazione per il superamento della massima velocità consentita nella corsia box durante la gara sarà punita con l'applicazione della procedura "Ride Through".

**18.2 - PROCEDURA DEL RIDE THROUGH**

**18.2.1 -** Durante la gara il pilota penalizzato dovrà transitare nella corsia box. Durante il passaggio in corsia box non è consentito effettuare soste; al termine del passaggio potrà riprendere la gara.

**18.2.2 -** Durante la gara il pilota penalizzato dovrà transitare nella corsia box. Durante il passaggio in corsia box non è consentito effettuare soste; al termine del passaggio potrà riprendere la gara.

**18.2.3 -** Il pilota durante il passaggio in corsia box deve rispettare il limite di velocità

di 60 km/h. In caso di superamento di tale limite, la procedura sarà ripetuta; nel caso di un secondo superamento del limite di velocità, al pilota sarà esposta la bandiera nera e verrà escluso dalla manifestazione.

- 18.2.4 - Nel caso di una gara interrotta prima che il pilota abbia effettuato il ride through e se è prevista una seconda parte, il pilota dovrà effettuare il ride through immediatamente dopo l'inizio della seconda parte della gara.
- 18.2.5 - La penalità del ride through sarà notificata con l'esposizione sulla linea di arrivo di un pannello di colore giallo recante il numero di gara del pilota penalizzato.
- 18.2.6 - Se possibile la comunicazione verrà fatta anche al team e trasmessa sui monitor del servizio di cronometraggio.
- 18.2.7 - Dopo che il pannello giallo sarà stato esposto al pilota penalizzato per tre volte senza che lo stesso abbia effettuato la procedura di ride through, al quarto passaggio verrà esposta la bandiera nera.
- 18.2.8 - Nel caso in cui la penalità non sia stata scontata prima della fine della gara, al pilota relativo sarà inflitta una penalità di tempo di 20 secondi.
- 18.2.9 - La penalizzazione del ride through può essere inflitta contemporaneamente a più piloti, così come più piloti possono effettuare contestualmente la procedura, dove possibile sarà esposto un cartello giallo con più numeri.
- 18.2.10 - Nel caso la penalità del ride through venga decisa per un'infrazione negli ultimi 3 giri verrà inflitta una penalità di tempo di 20 secondi senza esposizione del cartello.
- 18.2.11 - Nel caso venga accertata un'infrazione, che preveda il ride through, dopo la fine della gara verrà inflitta al pilota che l'ha commessa una penalità di tempo di 20 secondi.

## **ART. 19 - PARCO CHIUSO**

- 19.1 - Luogo ove il pilota è obbligato a portare il motociclo ad inizio, durante o fine gara, il parco chiuso è obbligatorio in tutte le gare che prevedono verifiche tecniche.
- 19.2 - Nessun pilota è autorizzato ad entrare in un parco chiuso, all'infuori che per consegnare o ritirare il proprio motociclo, conformemente a quanto prescritto nel R.P. ovvero nel caso abbia una autorizzazione scritta, firmata dal D.d.G., indicante in modo esplicito il motivo dell'ingresso nel parco stesso.

19.3 - I motocicli lasciati al parco chiuso dopo le prove ufficiali devono essere ritirati dai piloti o loro incaricati, dopo il benestare del C.T. a partire dallo scadere dei 30 minuti dal termine delle stesse **(15 minuti per le minimoto)**, mentre alla conclusione delle gare devono essere ritirati a partire dallo scadere dei 30 minuti **(15 minuti per le minimoto)** dall'esposizione delle classifiche. In ogni caso i motocicli devono essere ritirati dai piloti non oltre i 15 minuti successivi all'apertura del parco chiuso, salvo disposizioni del D.d.G., o del C.d.G. Al di fuori di questa tempistica i motocicli non saranno più sotto la tutela del parco chiuso (come previsto nel R.M.M.).

**Per le minimoto il reclamo che comporta una verifica tecnica deve essere presentato non più tardi di 15 minuti dall'esposizione della classifica.**

19.4 - Ad eccezione dei Membri di Giuria (per le gare internazionali), del D.d.G., dei Commissari di Gara e degli Ufficiali di Gara preposti alla sorveglianza del parco stesso, nessun altro, in alcun momento e per alcuna ragione, può essere ammesso nel parco chiuso, se non munito di speciale e motivata autorizzazione, scritta e firmata dal D.d.G.

19.5 - Ai controlli tecnici di fine gara, per ciascun motociclo, possono presenziare al massimo tre persone compreso il pilota.

19.6 - **Ad insindacabile giudizio del 1° C.T., può essere autorizzato l'utilizzo di termocoperte (senza generatore) per il tempo di permanenza dei motocicli in parco chiuso.**

## ART. 20 - CLASSIFICHE

### 20.1 - GARE CON PARTENZA COLLETTIVA

20.1.1 - In una gara con partenza collettiva, il vincitore è il pilota che taglia per primo la linea d'arrivo, che corrisponde alla linea di cronometraggio, dopo aver compiuto il percorso totale previsto dal R.P. o che percorre, nel tempo prefissato, la maggiore distanza.

20.1.2 - Nelle gare con distanza prefissata, i piloti devono essere fermati con bandiera a scacchi dopo che il vincitore ha superato la linea d'arrivo, allorché, terminato il giro che in quel momento stanno compiendo, arrivano sulla linea del traguardo. Il pilota per essere classificato deve passare sotto la bandiera a scacchi esposta sulla pista.

20.1.3 - Nelle gare con durata prefissata, i piloti devono essere fermati, sempre

sulla linea d'arrivo con bandiera a scacchi, allo scadere del tempo e dopo che il vincitore ha tagliato la linea d'arrivo; il resto della classifica sarà stabilito secondo le posizioni occupate all'arrivo.

20.1.4 - Solo i piloti che tagliano il traguardo dopo l'arrivo del vincitore sono classificati, e lo sono secondo il numero di giri effettuati. A parità di giri la classifica viene stilata secondo l'ordine d'arrivo. Nel caso fosse applicata ad un pilota la penalità di 20" (partenza anticipata) anche in questo ultimo caso il tempo finale si inserirà fra quelli con l'eguale numero di giri.

20.1.5 - Ogni pilota, per essere classificato deve aver compiuto il numero minimo di giri previsto dal Regolamento Particolare, tale minimo deve essere pari al 75% (approssimato per eccesso) della lunghezza della gara, riferito a ciascuna classe.

20.1.6 - L'ultimo giro deve essere compiuto nel tempo massimo indicato nel R.P.; nel caso non fosse indicato il tempo massimo va inteso pari al doppio del tempo realizzato sul giro veloce nella classe in questione.

## 20.2 - GARE CON PARTENZA SCAGLIONATA

In una gara con partenze scaglionate, vincitore sarà il pilota che avrà ottenuto il miglior tempo sul percorso totale previsto dal R.P.

## 20.3 - GARE VELOCITÀ IN SALITA

Le gare di Velocità in Salita si svolgono da un punto all'altro in salita su strade chiuse al traffico. Nell'ambito della stessa manifestazione non si possono svolgere competizioni automobilistiche.

## ART. 21 - PUNTEGGI PER CAMPIONATI E TROFEI

### 21.1 - PRINCIPI GENERALI

21.1.1 - Se al termine del campionato due o più piloti hanno lo stesso punteggio (salvo diversamente disposto dal regolamento di trofeo), viene dichiarato vincitore chi ha riportato il maggior numero di vittorie; a parità di vittorie chi ha ottenuto il migliore piazzamento. In caso di ulteriore parità i piloti verranno classificati "ex aequo" e gli eventuali premi in denaro corrispondenti ai piazzamenti verranno suddivisi in parti uguali.

21.1.2 - Un pilota che abbia iniziato un campionato o trofeo in una determinata classe, continuerà a gareggiare nella medesima per tutto il campionato

o trofeo (salvo diversamente disposto dal regolamento di trofeo) anche nel caso che siano variate le caratteristiche (ad esempio peso, età, ecc.) che ne hanno determinato in precedenza l'assegnazione alla categoria stessa. Il presente articolo non si applica alle categorie di minimoto.

21.1.3 - Ai campioni italiani viene consegnato il distintivo che può essere portato nell'anno successivo a quello della conquista del titolo.

21.1.4 - Ai vincitori dei campionati mondiali viene offerta la tessera federale e la licenza di pilota per un periodo di quattro anni, a decorrere da quello successivo alla conquista del titolo. Tali facilitazioni vengono concesse anche ai campioni europei, ai componenti le squadre campioni del mondo ed ai campioni italiani, limitatamente all'anno successivo alla conquista del titolo.

#### 21.1.5 - RITENUTE ERARIALI SUI PREMI DELLE COMPETIZIONI SPORTIVE

I premi erogati in occasione di competizioni sportive subiscono una ritenuta del 20% o 23% oltre le addizionali regionali e comunali di compartecipazione, così come previsto negli Artt. 24, 25 e 30 del DPR 29/09/1973, n.600. L'obbligo di provvedere alla riscossione della ritenuta a titolo di imposta o d'acconto e conseguentemente il versamento all'erario sono a carico esclusivamente degli organizzatori delle competizioni sportive che pongono in palio i premi stessi. Se l'organizzatore è una associazione sportiva dilettantistica affiliata alla F.M.I., ovvero l'evento organizzato è riservato esclusivamente ad atleti dilettanti, i premi sono regolamentati fiscalmente dagli articoli 67 e 69 del testo unico delle imposte dirette. In tal caso l'organizzatore dovrà applicare la ritenuta del 23% oltre le addizionali regionali e comunali di compartecipazione (23% IRPEF, mentre le addizionali di compartecipazione regionale e comunale a secondo del luogo di residenza del beneficiario) sulla parte eccedente euro **10.000,00**. Si precisa che il limite di euro **10.000,00**, è un limite soggettivo annuale, per cui al momento dell'erogazione l'organizzatore dovrà richiedere al percipiente una autocertificazione in cui lo stesso dichiara di non aver riscosso altre somme a tale titolo ovvero dichiara l'importo fino a quel momento incassato. Nel caso in cui l'erogante non sia una associazione sportiva dilettantistica la ritenuta d'applicare è del 20% sull'intero importo erogato.

## 21.2 - TABELLA PUNTEGGI

21.2.1	1° classificato	punti	25
	2° classificato	punti	20
	3° classificato	punti	16
	4° classificato	punti	13
	5° classificato	punti	11
	6° classificato	punti	10
	7° classificato	punti	9
	8° classificato	punti	8
	9° classificato	punti	7
	10° classificato	punti	6
	11° classificato	punti	5
	12° classificato	punti	4
	13° classificato	punti	3
	14° classificato	punti	2
	15° classificato	punti	1

21.2.2 - Per le gare che si disputano in due manches, i punteggi sopra indicati verranno assegnati per ciascuna manche.

21.2.3 - Un pilota non classificato in gara può comunque concorrere all'assegnazione di premi particolari quali giro veloce, pole position, ecc. almeno che non sia diversamente previsto nel regolamento del trofeo.

**21.2.4 - In caso di ex equo alla fine di un trofeo, il vincitore risulterà chi, al netto degli scarti, ha ottenuto il risultato migliore nell'ultima gara.**

## ART. 22 - GIURIA

22.1 - La Giuria:

- può autorizzare la modifica del Regolamento Particolare ed il programma della manifestazione, sempre nel rispetto della normativa federale;
- è competente a deliberare, attraverso il C.G.D., su tutti i reclami presentati nel corso della manifestazione, con riserva di ulteriore diritto d'appello;
- può comminare, attraverso il C.G.D., le sanzioni come previsto dalle norme vigenti;
- può decidere di ritardare la partenza della manifestazione, arrestare

o sopprimere una manifestazione in tutto o in parte, per ragioni urgenti di sicurezza o per tutti gli altri casi di forza maggiore.

- 22.2 - Di norma, salvo diverse esigenze, la prima riunione di Giuria sarà indetta prima dell'inizio delle prove ufficiali, la seconda riunione avrà luogo al termine delle qualificazioni e la successiva al termine del warm-up, per l'approvazione della griglia di partenza. L'ultima riunione sarà convocata al termine della manifestazione. Altre riunioni potranno essere indette in tutti i casi in cui si rendessero necessarie. Al termine di ciascuna riunione verrà redatto in forma riassuntiva il verbale da allegare ai documenti di gara.
- 22.3 - Terze persone potranno assistere alla giuria, su invito del Presidente, senza diritto di voto.
- 22.4 - **GIURIA CAMPIONATO ITALIANO VELOCITÀ - CIV**
- 22.4.1 - Composizione della Giuria nel Campionato Italiano Velocità (CIV)  
Tutti i componenti hanno diritto di voto ed è composta come segue:
- Presidente (il suo voto vale doppio) - Componente Comitato Velocità
  - 1° Membro - Componente Comitato Velocità
  - 2° Membro - Commissario Sportivo Delegato
  - 3° Membro - Direttore di Gara
- 22.4.2 - La Giuria del CIV è autorizzata, tramite il Commissario Sportivo Delegato:
- a convertire eventuali sanzioni pecuniarie in penalità di tempo (da sommare a quello ottenuto nel corso delle prove cronometrate, con conseguente arretramento nella griglia di partenza), da scontare nella stessa manifestazione in cui la sanzione è stata comminata o in quella successiva, a discrezione della Giuria stessa.
  - **ad infliggere la sanzione della partenza dalla corsia box nei casi previsti dalle norme tecniche. In caso più di un pilota debba partire dalla corsia box, l'ordine di partenza è quello stabilito dalla Giuria.**
- 22.4.3 - Per i piloti partecipanti al CIV viene istituita la "licenza a punti" che sarà gestita dalla Giuria del CIV seguendo questa normativa:
- l'accumulo di 4 "punti penalità" comporterà la retrocessione del pilota all'ultima posizione in griglia nella gara successiva del CIV;
  - l'accumulo di 7 "punti penalità" farà sì che la gara successiva il pilota parta dalla pit-lane;
  - l'accumulo di 10 "punti penalità" lo escluderà dalla successiva gara.

I “punti penalità”, su discrezionalità della Giuria, possono variare da 1 a 10, sono cumulativi e scadono dopo un periodo di 365 giorni a decorrere dalla data in cui sono stati inflitti; per cui sono riportabili anche nella stagione successiva anche se il pilota dovesse partecipare al CIV in una classe diversa.

Dopo l’accumulo di 10 punti e la conseguente squalifica i “punti penalità” saranno azzerati.

22.4.4 - La composizione della Giuria deve essere riportata sul R.P.

22.5 - **GIURIA CAMPIONATO ITALIANO VELOCITÀ JUNIOR - CIV JUNIOR**

22.5.1 - Composizione della Giuria nel Campionato Italiano Junior

Tutti i componenti hanno diritto di voto ed è composta come segue:

- Presidente (il suo voto vale doppio) - Componente Comitato Velocità
- 1° Membro - Commissario Sportivo Delegato
- 2° Membro - Direttore di Gara

22.5.2 - La Giuria del Campionato Italiano Junior è autorizzata, tramite il Commissario Sportivo Delegato, **ad infliggere la sanzione della partenza dalla corsia box per nei casi previsti dalle norme tecniche. In caso più di un pilota debba partire dalla corsia box, l’ordine di partenza è quello stabilito dalla Giuria.**

22.5.3 - La composizione della Giuria deve essere riportata sul R.P.

22.6 - **GIURIA NEL CAMPIONATO ITALIANO MINIMOTO**

22.6.1 - Composizione della Giuria nel Campionato Italiano Minimoto

Tutti i componenti hanno diritto di voto ed è composta come segue:

- Presidente (il suo voto vale doppio) - Componente Comitato Velocità
- 1° Membro - Commissario Sportivo Delegato
- 2° Membro - Direttore di Gara

22.6.2 - La Giuria del Campionato Italiano Minimoto è autorizzata, tramite il Commissario Sportivo Delegato, **ad infliggere la sanzione della retrocessione dell’ultima posizione in griglia nei casi previsti dalle norme tecniche. In caso più di un pilota debba partire ultima posizione in griglia l’ordine in griglia è quello stabilito dalla Giuria.**

22.6.3 - La composizione della Giuria deve essere riportata sul R.P.

22.7 - **GIURIA NEL CAMPIONATO ITALIANO VELOCITÀ IN SALITA**

Composizione della Giuria nel Campionato Italiano Velocità in Salita

Tutti i componenti hanno diritto di voto ed è composta come segue:



- Presidente (il suo voto vale doppio) - Componente Comitato Velocità
- 1° Membro - Commissario Sportivo Delegato
- 2° Membro - Direttore di Gara

22.7.1 - La composizione della Giuria deve essere riportata sul R.P.

22.8 - **GIURIA NEL TROFEO CRONO CLIMBER - REGOLARITÀ IN SALITA**

Composizione della Giuria nel Trofeo Crono Climber - Regolarità in Salita  
Tutti i componenti hanno diritto di voto ed è composta come segue:

- Presidente (il suo voto vale doppio) - Race Director
- 1° Componente Comitato Velocità
- 2° Membro - Commissario Sportivo Delegato
- 3° Membro - Direttore di Gara

22.8.1 - La composizione della Giuria deve essere riportata sul R.P.

## CAPITOLO II SPECIALITÀ

### ART. 1 - CAMPIONATO ITALIANO VELOCITÀ - CIV

#### 1.1 - CLASSI AMMESSE

1.1.1 - Moto3, Supersport 600, Superbike, PreMoto3 2T e PreMoto3 4T (con classifiche separate), Supersport 300.

#### 1.2 - Licenze e limiti d'età

##### 1.2.1 - Per le classi:

- PreMoto3, piloti nati dal **2003 al 2006 (dai 12 anni compiuti ai 15 anni)**, con licenze Miniyoung e **Velocità**
- Supersport 300, piloti nati nel **2004 e precedenti fino al 1993** con licenza **Velocità (nati dal 1997 al 2004) ed Elite**. Su valutazione e deroga della S.T.S. potranno essere ammessi piloti con 13 anni compiuti in possesso di licenza Miniyoung.
- Moto3, Supersport 600 e Superbike con licenze **Velocità (nati dal 1997 al 2004) ed Elite**.

#### 1.3 - PROVE

- n° 12 (tutte valide) per Moto3, 600 Supersport, Superbike, PreMoto3 2T/PreMoto3 4T, Supersport 300.

#### 1.4 - VALIDITÀ DEL CAMPIONATO

Il Campionato sarà ritenuto valido se verranno disputate almeno 4 prove per Moto3, 600 Supersport, Superbike, PreMoto3 2T/PreMoto3 4T e Supersport 300. Per l'assegnazione del titolo di "Campione Italiano Velocità" e del titolo di Campione Italiano Marche Velocità varrà il risultato di tutte le prove senza scarti.

#### 1.5 - ATTRIBUZIONE DEL TITOLO

Si assegna il titolo di "Campione Italiano Velocità" ed il titolo di "Campione Italiano Marche Velocità".

1.5.1 - Campione Italiano sarà nominato il pilota che avrà conquistato il maggior numero di punti validi nelle gare di Campionato; in caso di parità nel punteggio (punti validi) verranno presi in considerazione i piazzamenti conquistati dai piloti (numero di vittorie, di secondi posti ecc.). In caso di ulteriore parità sarà discriminante il miglior risultato conseguito nell'ultima gara, o nella penultima, o nella terzultima e così via.

1.5.2 - Il titolo di Campione Italiano ed il montepremi potrà essere conseguito anche da piloti di nazionalità e/o licenza straniera.

1.5.3 Le wild card prendono punti per la classifica di gara e per la classifica di campionato.

#### 1.6 - CHILOMETRAGGI

Il chilometraggio previsto per le gare è il seguente:

Classe	Min.	Max
PreMoto3	40	60
Moto3	50	70
Superbike	70	90
Supersport 600	70	90
Supersport 300	40	60

#### 1.7 - AMMISSIONE ALLA PARTENZA

Il tempo massimo di qualificazione è pari al 107% del miglior tempo della classe per Moto3, Supersport 600, Superbike; il 115% per le classi PreMoto3 e Supersport 300.

#### 1.8 - MONTEPREMI

**Euro 139.500,00, suddiviso come da modello NSC-18**

- per le classi Moto3, Supersport 600, Superbike il montepremi sarà erogato per ogni gara
- per le classi PreMoto3 2T/PreMoto3 4T e Supersport 300 il montepremi sarà erogato a fine campionato

#### 1.9 - GIURIA

Prevista

#### 1.10 - ISCRIZIONI - TASSE - MODULI

Per tutte le informazioni e la modulistica ufficiale (moduli **NS-C18 - AT-C18 - SL-C18 - ATE-C18 - ATMS-C18 - PSL-C18 - LCR-C18 - MMT-18, MOH18 - DUMS-18 - SCMSS3-18 - DACRR-18 - STM3-18 - STPM2T-18 - STPM4T-18**) si rimanda al sito [www.civ.tv](http://www.civ.tv).

1.11 - I piloti in possesso di licenza miniyounG iscritti come “piloti permanenti” al Campionato Italiano PreMoto3 e Supersport 300 possono partecipare anche a Trofei riconosciuti ed approvati dalla FMI che prevedano la classe PreMoto3 e Supersport 300. La lista dei piloti iscritti al Campionato Italiano PreMoto3 sarà fornita al Gruppo Commissari di Gara ed all’organizzazione della manifestazione direttamente dall’Ufficio Sportivo Velocità.

- 1.12 - I partecipanti al CIV possono partecipare sia come permanenti che come wild card ai trofei della manifestazioni di Coppa Italia se le suddette manifestazioni avranno luogo sullo stesso circuito a meno di una settimana di distanza

## ART. 2 - CAMPIONATO ITALIANO VELOCITÀ JUNIOR - CIV JUNIOR

### 2.1 - CLASSI AMMESSE

- 2.1.1 - Classe MiniGP e classi Ohvale GP-0. Le specifiche tecniche dei motocicli sono riportate nel regolamento tecnico.

### 2.2 - LICENZE E LIMITI D'ETÀ

- 2.2.1 - La licenze ammesse e le fasce di età sono:

- **MiniGP dai 10 ai 12 anni con Licenza Miniyoung**
- **OHVALE GP-0 110 (motore 4 tempi a marce) a partire dai 10 anni compiuti fino ai 14 anni con licenze Miniyoung e Velocità**
- **OHVALE GP-0 160 (motore 4 tempi a marce) categoria a partire dai 10 anni compiuti fino ai 17 anni con licenze Miniyoung e Velocità**
- **OHVALE GP-0 190 DAYTONA (motore 4 tempi a marce) a partire dai 12 anni compiuti, senza limiti d'età massima, con licenze Miniyoung, Velocità ed Elite.**

- 2.2.2 - I piloti effettuando l'iscrizione a tutto il Campionato acquisiranno il diritto a partecipare a tutte le prove all'interno del Campionato stesso; saranno possibili iscrizioni, gara per gara (wild card), limitatamente ai posti disponibili in relazione alla capienza dei vari circuiti.

### 2.3 - PROVE

- 2.3.1 - Le prove saranno **5 con doppia manche** e tutte assegneranno punteggio valido per il campionato; le classifiche finali saranno stilate prendendo in considerazione tutti i risultati, senza alcuno scarto.

- 2.3.2 - In ogni manifestazione saranno disputati, salvo casi eccezionali, **due turni di prove cronometrate e due gare.**

### 2.4 - VALIDITÀ DEL CAMPIONATO

- 2.4.1 - Il Campionato sarà ritenuto valido se verranno disputate almeno 3 prove.

### 2.5 - ATTRIBUZIONE DEL TITOLO

- 2.5.1 - Per la stesura delle classifiche di Campionato saranno presi in considerazione i punteggi ottenuti in tutte le gare disputate nelle quali il pilota si sia regolarmente classificato. In caso di parità a fine campionato

sarà dichiarato vincitore il pilota che avrà ottenuto il maggior numero di vittorie; a parità di vittorie quello che abbia ottenuto i migliori piazzamenti; ad ulteriore parità quello che abbia ottenuto il miglior risultato nell'ultima gara, o nella penultima, o nella terzultima e così via.

2.5.2 - Nella stessa manifestazione non si potrà prendere parte a 2 classi di campionato.

2.5.3 - Saranno ammessi al Campionato Italiano piloti stranieri appartenenti alle Federazioni Europee (FIM Europe) e concorreranno a tutti gli effetti al titolo.

2.6 - CHILOMETRAGGI

2.6.1 - Le gare avranno luogo sulle seguenti distanze:

- MiniGP                    **min 14 Km.**                    **max 18 Km.**

- Ohvale GP-0            **min 14 Km.**                    **max 18 Km.**

2.7 - AMMISSIONE ALLA PARTENZA

2.7.1 - Il tempo massimo di qualificazione è pari al 115% del miglior tempo di classe.

2.7.2 - Saranno ammessi alla partenza i migliori piloti risultanti dalle prove ufficiali, il numero degli ammessi sarà determinato in base all'omologa del circuito.

2.8 - MONTEPREMI

2.8.1 - Non è previsto alcun montepremi in denaro.

2.9 - GIURIA

Prevista

2.10 - ISCRIZIONI E TASSE

Per tutte le informazioni e la modulistica ufficiale (moduli **NIA MG-18, SL MG-18, WC MG-18, AZ MGMM-18, AT MG-18**) si rimanda al sito [www.civ.tv](http://www.civ.tv).

2.11 - NORMA GENERALE

2.11.1 - È severamente vietato l'utilizzo di veicoli a motore nel paddock. I trasgressori saranno puniti secondo la normativa vigente (Annesso Velocità - Capitolo I - Art. 15.1.6 - Inosservanza degli obblighi dei piloti - euro 100,00).

**ART. 3 - CAMPIONATO ITALIANO MINIMOTO**

3.1 - CATEGORIE AMMESSE

Junior A, Junior B, Junior C, Open A, Open B, Open C, Gentlemen

### 3.2 - LICENZE E LIMITI D'ETÀ

#### 3.2.1 - Licenze Miniyoung, **Velocità ed Elite**

#### 3.2.2 - Le fasce di età sono le seguenti:

- Junior A: **2008-2009-2010** (con 8 anni compiuti)
- Junior B: **2007-2008-2009** (con 9 anni compiuti)
- Junior C: **2006-2007-2008** (con 10 anni compiuti)
- Open A: **2007 (con 11 anni compiuti) e precedenti** peso massimo di 68 Kg in ordine di marcia
- Open B: **2007 (con 11 anni compiuti) e precedenti** con peso compreso tra 68 Kg e 86 Kg in ordine di marcia
- Open C: **2007 (con 11 anni compiuti) e precedenti** con peso uguale o maggiore ad 86 Kg in ordine di marcia
- Gentlemen: **nati dal 1983** e precedenti

### 3.3 - PROVE

#### **5 con doppia manche**

### 3.4 - VALIDITÀ DEL CAMPIONATO

Il Campionato sarà ritenuto valido se verranno disputate almeno **3 prove**.

### 3.5 - ATTRIBUZIONE DEL TITOLO

- #### 3.5.1 -
- Per la stesura delle classifiche di Campionato saranno presi in considerazione i punteggi ottenuti in tutte le gare disputate nelle quali il pilota si sia regolarmente classificato. In caso di parità a fine campionato sarà dichiarato vincitore il pilota che avrà ottenuto il maggior numero di vittorie; a parità di vittorie quello che abbia ottenuto i migliori piazzamenti; ad ulteriore parità quello che abbia ottenuto il miglior risultato nell'ultima gara, o nella penultima, o nella terzultima e così via. Verranno assegnati i titoli "Italiani Marche" tra le Aziende riconosciute dalla F.M.I. fra i produttori di telai, vincitori di ogni categoria in ogni singola gara, con l'assegnazione di punti per la classifica finale costruttori. Ci sarà una classifica, esclusivamente con premio finale, per i produttori di motori.
- #### 3.5.2 -
- Saranno ammessi al Campionato Italiano piloti stranieri appartenenti alle Federazioni Europee (FIM Europe) e concorreranno a tutti gli effetti al titolo.
- #### 3.5.3 -
- I piloti effettuando l'iscrizione a tutto il Campionato acquisiranno il diritto a partecipare a tutte le prove previste all'interno del Campionato stesso; saranno possibili iscrizioni gara per gara (wild card).
- #### 3.5.4 -
- Le wild card o **gli iscritti gara per gara** prenderanno punti utili per la classifica del Campionato Italiano.

## 3.6 - CHILOMETRAGGI

3.6.1 - Classe	Min.mt	Max.mt
Junior A	6.000	9.000
Junior B	7.000	10.000
Junior C	8.500	12.000
Open A	10.000	14.000
Open B	10.000	14.000
Open C	10.000	14.000
Gentlemen	10.000	14.000

## 3.7 - AMMISSIONE ALLA PARTENZA

3.7.1 - Saranno ammessi alla partenza i piloti partecipanti alle prove cronometrate. La griglia sarà determinata dai migliori 22 piloti risultanti dalle prove ufficiali. Qualora fosse necessaria la formazione di due gruppi, la griglia sarà formata da una riepiloga generale, dal tempo migliore al tempo peggiore. Gli esclusi disputeranno una finalina.

3.7.2 - In ogni manifestazione saranno disputati, salvo casi eccezionali, due turni di prove cronometrate e doppia gara.

3.7.3 - Le gare si disputeranno su minimotodromi da 22 partenti.

3.7.4 - La suddivisione dei gruppi sarà determinata dall'organizzatore.

## 3.8 - MONTEPREMI

3.8.1 - In definizione

3.9 - GIURIA - Prevista

## 3.10 - ISCRIZIONI E TASSE

3.10.1 - Per tutte le informazioni e la modulistica ufficiale (moduli **NIA MM-18, SL MM-18, WC MM-18, AZ MGMM-18, AT MM-18** si rimanda al sito [www.civ.tv](http://www.civ.tv).

## 3.11 - NORME SPECIFICHE PER MINIMOTO

3.11.1 - È severamente vietato l'utilizzo di veicoli a motore nel paddock. I trasgressori saranno puniti secondo la normativa vigente (Annesso Velocità - Capitolo I - Art. 15.1.6 - Inosservanza degli obblighi dei piloti - euro 100,00).

3.11.2- Tutti i piloti, dopo l'esposizione di una eventuale bandiera rossa in gara, coinvolti in una caduta devono essere visti dal "medico di gara" ed il motociclo verificato dal Commissario Tecnico.

**ART. 4 - CAMPIONATO ITALIANO VELOCITÀ IN SALITA - CIVS**

4.1 - CLASSI AMMESSE - Nelle gare su strada in salita sono ammessi motocicli di derivazione stradale e non suddivisi nelle seguenti classi:

- Moto d'Epoca
- Scooter automatico 70 Cc.
- Pit Bike
- Ohvale
- 125 Open 2t
- Supersport 300
- 250 Open 2t
- Moto3
- Stock 600
- Naked 650
- Open 600
- Superopen 600
- Supermoto
- Supermoto Open
- Open 1000
- Superopen 1000
- **Quad**
- Sidecar

4.2 - LICENZE E LIMITI D'ETÀ

**Velocità, Elite** e Fuoristrada con Estensione Velocità solo per le classi Supermoto e **Quad**.

4.2.1 - Possono partecipare al Campionato Italiano di Velocità in Salita solo piloti maggiorenni.

4.3 - PROVE

**n° 7** (senza scarto)

4.4 - VALIDITÀ DEL CAMPIONATO

Il Campionato sarà ritenuta valido se verranno disputate almeno 3 prove.

4.5 - ATTRIBUZIONE DEL TITOLO

Campione Italiano sarà nominato il pilota che avrà conquistato il maggior numero di punti validi nelle gare di Campionato. **La classifica di campionato viene stabilita mediante la somma dei punti ottenuti da ogni singolo pilota in ogni manche effettuata.** In caso di parità nel punteggio



(punti validi) verranno presi in considerazione i piazzamenti conquistati dai piloti (numero di vittorie, di secondi posti ecc.). In caso di ulteriore parità sarà discriminante il miglior risultato conseguito nell'ultima gara, o nella penultima, o nella terzultima e così via.

4.5.1 - Saranno ammessi al Campionato Italiano piloti stranieri appartenenti alle Federazioni Europee (FIM Europe) e concorreranno a tutti gli effetti al titolo. Qualora una gara di Velocità in Salita sia valida anche per il Campionato Europeo, i piloti stranieri in possesso di Entry Form prenderanno il punteggio solo per il Campionato Europeo e non per il Campionato Italiano. Per accedere alla classifica finale di Campionato Italiano è indispensabile da parte dei piloti prendere parte, di norma, ad almeno n. 3 (tre) gare.

4.6 - CHILOMETRAGGI

4.6.1 - Tracciato: per le caratteristiche tecniche dei percorsi si rimanda al Regolamento Omologazione Impianti Sportivi.

Il percorso deve avere caratteristiche di pendenza e tortuosità tali da far sì che la velocità media del tracciato non sia superiore a 105 Km/h. e che non si raggiungano in nessun caso velocità massime superiori ai 180 Km/h. Nel caso in cui, nonostante l'applicazione di quanto previsto dal **Regolamento Tecnico Omologazione Impianti Sportivi - Sezione Velocità** in Salita, le medie orarie riscontrate nelle ultime due edizioni superino il valore di 105 Km/h. la classe o le classi in questione non potranno essere ammesse nelle edizioni successive.

Il percorso è soggetto a sopralluogo obbligatorio da parte della F.M.I. che provvederà mediante i Tecnici del Comitato Impianti di volta in volta designati i quali redigeranno apposito Verbale di Sopralluogo con l'indicazione degli approntamenti di sicurezza necessari allo svolgimento della competizione.

Un Ispettore del Comitato Impianti, unitamente al Commissario di Gara ed al Direttore di Gara, verificherà il giorno prima della competizione la rispondenza degli approntamenti di sicurezza previsti dal Verbale di Sopralluogo e, qualora gli approntamenti risultassero difformi rispetto a quanto previsto nel Verbale (e se non fosse possibile sanare le carenze prima dell'inizio della competizione), la Commissione come sopra composta darà parere negativo allo svolgimento della stessa.

## 4.7 - AMMISSIONE ALLA PARTENZA

4.7.1 - Nelle gare in salita il pilota, per essere ammesso alla gara, deve avere regolarmente svolto almeno un turno di prove (anche libere a pagamento). Nel caso che per un qualsiasi motivo un pilota non riuscisse a concludere la prova ufficiale cronometrata (di qualifica), potrà partecipare alle due manche partendo in coda ai piloti della sua stessa classe.

4.7.2 - I piloti della classe entrano nell'Area di Partenza, che è una zona delimitata/transennata, al termine della quale si trova la linea di partenza (starter) ed attendono il segnale del via. All'interno della Zona di Partenza deve essere presente almeno un Ufficiale di Percorso che dovrà disciplinare l'avvicendamento dei piloti verso lo starter in base all'ordine di partenza

## 4.8 - MONTEPREMI

Non previsto

## 4.9 - GIURIA

Prevista

## 4.10 - ISCRIZIONI E TASSE

4.10.1 - Euro 120,00. È consentita l'iscrizione in due classi. Costo iscrizione seconda classe euro 100,00. All'atto delle O.P. in sede di verifiche sportive è consentito il cambio di classe.

4.10.2 - Per tutte le informazioni e la modulistica si rimanda al sito [www.civ.tv](http://www.civ.tv)

## 4.11 - NORME SPECIFICHE VELOCITÀ IN SALITA

4.11.1 - Numeri di Gara: la numerazione è con i numeri chiari su sfondo scuro e viceversa. I numeri sono composto di tre cifre e la prima è legata alla classe come segue:

- Scooter automatico fino a 70 cc/Pit Bike/Ohvale	da 001 a 099
- 125 Open 2T/Supersport 300	da 201 a 299
- 250 Open 2T/Moto3	da 301 a 399
- Stock 600	da 401 a 499
- Naked 650	da 501 a 599
- Open 600/SuperOpen 600	da 601 a 699
- Supermoto/Supermoto Open	da 701 a 799
- Open 1000/SuperOpen 1000	da 801 a 899
- <b>Quad</b> e Sidecar fino a 1.100 cc. di cilindrata	da 901 a 999

4.11.2 - Numeri fissi:

- ogni pilota deve prenotare il numero fisso per tutta la stagione 2018
- tutti i piloti hanno diritto a mantenere il numero utilizzato nel 2016
- tale diritto di prelazione scade il 30 Aprile 2018.

#### 4.11.3 - UFFICIALI DI PERCORSO

Gli Ufficiali di Percorso sono Ufficiali di Gara Esecutivi e sono i diretti collaboratori del D.d.G. Gli organizzatori devono avvalersi esclusivamente di Ufficiali di percorso abilitati dal Gruppo Ufficiali di Gara Esecutivi della F.M.I.

#### 4.11.4 - CARENZA DI ISCRITTI E PARTENTI

Qualora alla chiusura delle iscrizioni e/o delle O.P. di verifica una classe risultasse essere composta meno di 3 piloti partecipanti, essi avranno il diritto di partecipare alla manifestazione **ma potranno essere esclusi da qualsiasi tipo di classifica su decisione della Giuria.**

#### 4.11.5 - OPERAZIONI PRELIMINARI

Le operazioni preliminari devono svolgersi il giorno precedente la gara.

#### 4.11.6 - CUSTODIA DEI MOTOCICLI

Con l'inizio della manifestazione (apertura delle O.P.) i motocicli partecipanti devono essere custoditi, sotto la responsabilità dei rispettivi piloti, all'interno del Parco piloti e devono rimanervi fino alla comunicazione del D.d.G. dell'inizio delle prove non cronometrate, delle prove ufficiali e della gara, pena la squalifica dalla stessa.

#### 4.11.7 - RICOGNIZIONE DEL PERCORSO

Nei giorni precedenti la manifestazione i piloti iscritti che effettuano ricognizioni del percorso di gara, debbono farlo nel pieno rispetto delle norme del Codice della Strada e sotto la loro esclusiva responsabilità. È dovere dell'organizzatore effettuare rigorosi controlli per evitare disagi alla normale circolazione stradale.

#### 4.11.8 - PROVE INDIVIDUALI DEL PERCORSO

Le prove individuali del percorso di gara sono tassativamente vietate. I piloti individuati dagli Ufficiali di Gara ad effettuare prove individuali del percorso di gara, saranno inflitte ammende come previsto dall'art. 15.1.14 Capitolo I e potranno essere esclusi dalla manifestazione su decisione della Giuria di Gara.

#### 4.11.9 - PROVE UFFICIALI NON CRONOMETRATE

- L'organizzatore deve prevedere almeno un turno di prove non

cronometrate da effettuarsi prima delle prove ufficiali cronometrate. Tale turno di prove deve essere previsto dal R.P. di gara e può essere effettuato solo con motocicli che abbiano eseguito e superato le verifiche tecniche. Il percorso di gara deve essere definitivamente predisposto e tutti i servizi essere funzionanti.

- Il turno di prove non cronometrate deve essere effettuato per ordine di classe e di numero progressivo partendo dal più basso; l'intervallo di partenza durante il turno di prove ufficiali non cronometrate è di 15" tra un pilota e l'altro (1' tra i sidecar) e tra una classe e quella successiva di 1'. Stesse modalità per i piloti iscritti nella seconda classe. Qualora siano previste prove libere a pagamento, le prenotazioni ed il relativo pagamento delle stesse devono essere effettuate in postazione separata da quelle dove si svolgono le O.P.

#### 4.11.10 - PROVE UFFICIALI CRONOMETRATE

- L'organizzatore deve prevedere almeno un turno di prove cronometrate da effettuarsi dopo le prove ufficiali non cronometrate. Le prove ufficiali devono essere effettuate secondo le modalità previste dal R.P. di gara e per ordine di classe e di numero progressivo partendo dal più basso. L'intervallo di partenza durante il turno di prove ufficiali cronometrate è di 30" tra un pilota e l'altro (1' tra i sidecar) e tra una classe e quella successiva di 1'. Stesse modalità per i piloti iscritti nella seconda classe. Il Direttore di Gara, può ridurre l'intervallo di partenza a 15" o 20" tra un pilota e l'altro.

##### 4.11.10.1 - L'ordine di partenza sarà il seguente:

- Moto d'Epoca
- Scooter automatico 70 Cc.
- Pit Bike
- Ohvale
- 125 Open 2t
- Supersport 300
- 250 Open 2t
- Moto3
- Stock 600
- Naked 650
- Open 600

- Superopen 600
- Supermoto
- Supermoto Open
- Open 1000
- Superopen 1000
- **Quad**
- Sidecar

#### 4.11.11 - SVOLGIMENTO DELLA GARA

4.11.11.1 - Programma di gara: le gare su strada di velocità in salita si svolgono con un turno di prove ufficiali non cronometrate, un turno di prove ufficiali cronometrate e gara su due manches così ripartite: la Prova Ufficiale non cronometrata e la Prova Ufficiale cronometrata la mattina, la prima manche di gara (gara 1) e la seconda manche di gara (gara 2) nel pomeriggio.

4.11.11.2 - Qualora, si sia costretti a sospendere una manche per cause atmosferiche o per un qualsiasi altro motivo, e che non sia possibile riprendere, la classifica della classe interessata dall'evento non sarà ritenuta valida per quella manche.

#### 4.11.12 - SISTEMA DI PARTENZA

- Per le gare in salita è prevista la partenza scaglionata con motore in moto. L'ordine di partenza è determinato dai risultati delle prove ufficiali, con in testa il miglior tempo di qualificazione. La compilazione è a carico della segreteria di gara nel rispetto dei tempi delle prove ufficiali rilasciati dal servizio cronometraggio.
- In tutte le gare in salita è obbligatoria la partenza con uso semaforo e la stessa deve avvenire nel seguente modo:
  - 1) accensione luce rossa = 10 secondi al VIA
  - 2) accensione luce gialla = 5 secondi al VIA
  - 3) accensione luce verde = VIA

La partenza sarà data dall'accensione della luce verde del semaforo, mentre l'ora reale di partenza verrà rilevata da una fotocellula collegata ad un apparecchio scrivente posta ad un metro di distanza dalla linea di partenza fissata in corrispondenza della ruota anteriore. La moto che avrà innescato il dispositivo di cronometraggio sarà considerato partito e non avrà diritto ad una seconda partenza.

- Tra la linea di arresto del pilota che si accinge a prendere la partenza e la linea di partenza, ove avviene il rilevamento automatico dei tempi, deve esserci la distanza di 1 mt.; il rilevamento avviene ad almeno 1/100 di secondo.
- L'intervallo di partenza durante le due manches è di 30" tra un pilota e l'altro (1' tra i sidecar) e tra una classe e quella successiva di 1'. Stesse modalità per i piloti iscritti nella seconda classe. Il Direttore di Gara, può ridurre l'intervallo di partenza a 15" o 20" tra un pilota e l'altro.
- Se un pilota, già agli ordini dello starter, ritarda ad avviarsi, la partenza gli può essere consentita fin tanto che il ritardo non supera i 15". Superato tale limite il pilota deve essere considerato come ritirato e non può più prendere il VIA in quella manche.
- Nel caso ci sia un ritardatario se non ne è possibile l'inserimento progressivo in base all'ordine di partenza, questi si metterà in coda ai piloti già entrati nell'Area.
- In caso il ritardatario non arrivi partito l'ultimo pilota della classe, il Direttore di Gara deve aspettare un minuto da quest'ultimo,
- Se entro questo tempo il pilota entra nell'area di partenza potrà partire ma verrà penalizzato di 10" (dieci secondi) nel tempo ottenuto nella gara di manche,
- Se entro questo tempo il pilota non si presenta ma si presenta dopo verrà escluso dalla partenza in quella manche.
- Al momento di tagliare la linea di arrivo una seconda fotocellula, collegata ad apparecchiatura scrivente come quella alla partenza, indicherà il tempo di passaggio del motociclo, permettendo così agli addetti del servizio cronometraggio di rilevare il tempo impiegato per compiere il percorso di gara.
- In caso di mancanza di semaforo o mancato funzionamento dello stesso, il cronometrista addetto indicherà al pilota i 10" ed i 5" prima del VIA. Il D.d.G. o lo starter, dallo stesso incaricato, darà il VIA a ciascun pilota secondo la progressione dei numeri nelle prove ufficiali e secondo l'ordine di partenza nella gara.
- Il D.d.G. può autorizzare i piloti fermati lungo il percorso, a seguito di interruzioni a loro non imputabili, a riprendere la partenza della gara. Su tale decisione non sono consentiti reclami.

#### 4.11.13 - PARCO CHIUSO E RIENTRO DEI PILOTI

Al termine delle prove non cronometrate, delle prove ufficiali e delle manche di gara i piloti devono tenere il motociclo nel parco chiuso. È vietato tassativamente il rientro individuale alla zona di partenza. I piloti devono rientrare in gruppo accompagnati da un ufficiale di gara incaricato. Il rientro dei piloti deve avvenire in modo ordinato e sollecito, senza alterazioni della tenuta di gara.

#### 4.11.14 - CLASSIFICA INDIVIDUALE DI CLASSE

La classifica finale di ogni singola gara, divisa per classi, viene redatta dal servizio cronometraggio e deve contenere i seguenti dati:

- ordine d'arrivo
- numero di gara
- cognome e nome del pilota
- società di appartenenza
- marca del motociclo
- tempo impiegato
- velocità media oraria del vincitore
- il numero degli ammessi alla partenza
- i piloti non arrivati.

Ad ogni manche viene assegnato il punteggio di classe per ordine decrescente a partire dal pilota che ha ottenuto il miglior tempo (Vedere la tabella generale). La classifica di gara viene stabilita mediante la somma dei punti ottenuti da ogni singolo pilota in entrambe le manches effettuate. In caso di parità sarà discriminante il miglior tempo ottenuto in una delle due manches. In caso di ulteriore parità il miglior piazzamento nell'ultima manche disputata. Qualora per un qualsiasi motivo un pilota riuscisse a classificarsi in una sola delle due manche potrà accedere alla classifica di gara ed il punteggio conseguito nell'unica manche disputata sarà valido per la classifica di gara e di Campionato Italiano. Qualora per un qualsiasi motivo risultasse impossibile per gli organizzatori far disputare una delle due manche previste, l'unica manche disputata sarà valida per la classifica di gara e di Campionato Italiano. Le premiazioni si devono effettuare al massimo entro un'ora dopo la fine della gara.

**4.11.15 - CLASSIFICA DI CAMPIONATO**

La classifica di campionato viene stabilita mediante la somma dei punti ottenuti da ogni singolo pilota in ogni manches effettuata. In caso di accorpamento delle classi in sede di manifestazione, i punteggi acquisiti per la classifica del campionato saranno sempre ricalcolati per ognuna delle classi interessate. In caso di parità sarà discriminante il numero dei piazzamenti migliori ottenuti. In caso di ulteriore parità sarà discriminante il numero delle manches disputate.

**4.11.16 - CONTRIBUTO FEDERALE**

- Euro 1.500,00 a manifestazione.

**4.11.17 - SPEAKER:**

- 1) deve essere in possesso di Tessera FMI per l'anno in corso;
- 2) ha il compito di diffondere al pubblico le informazioni utili per apprezzare meglio lo spettacolo cui si sta assistendo;
- 3) nello svolgimento della sua funzione deve essere assolutamente imparziale ed esimersi dall'esprimere qualunque opinione e/o informazione che possa ledere l'immagine e gli interessi degli organizzatori;
- 4) deve inoltre astenersi dall'incitare il pubblico alla contestazione e denigrazione dell'operato degli Ufficiali di Gara e/o dei piloti.

**4.11.18 - Su richiesta dei Comitati Regionali potranno essere estrapolate le classifiche per la validità dei relativi campionati regionali.**

**ART. 5 - TROFEI DI PROMOTORI E DI MOTOCLUB - COPPA FMI****5.1 - CLASSI AMMESSE**

Gli organizzatori, all'atto della richiesta delle gare, possono liberamente esprimere le loro preferenze in merito alle classi da inserire nella loro manifestazione. Gli organizzatori potranno anche definire classi sperimentali all'atto della compilazione del R.P. La decisione finale sarà presa dalla S.T.S. in fase di approvazione del Calendario Nazionale.

**5.2 - LICENZE**

**5.2.1 - Velocità (nati dal 1997 al 2004), Elite e One Event** (per un massimo di 2 gare).

**5.3 - PROVE**

Massimo 5

**5.4 - VALIDITÀ DEL TROFEO**



- Si rimanda al Regolamento del Trofeo.
- 5.5 - **ATTRIBUZIONE DEL TITOLO**  
Si rimanda al Regolamento del Trofeo.
- 5.6 - **CHILOMETRAGGI**  
Si rimanda al Regolamento del Trofeo
- 5.7 - **AMMISSIONE ALLA PARTENZA**  
Si rimanda al Regolamento del Trofeo.
- 5.8 - **MONTEPREMI**  
Si rimanda al Regolamento del Trofeo.
- 5.9 - **GIURIA**  
Non prevista
- 5.10 - **ISCRIZIONI E TASSE**
- 5.10.1 - Iscrizione: si rimanda al Regolamento del Trofeo.
- 5.10.2 - Tasse così divise:  
Circuiti Lunghi: 250,00 per **Open 2T e SS300/PreMoto3**; 300,00 per le altre classi.  
Circuiti Corti: 200,00 per **Open 2T e SS300/PreMoto3**; 250,00 per le altre classi.
- 5.11 - **SVOLGIMENTO GARE**
- le gare possono svolgersi in una o più giornate. Sono obbligatori due turni di prove cronometrate della durata minima di 20 minuti per ogni classe,
  - le gare possono svolgersi, a discrezione dell'organizzatore, su batterie e finali, o su finaline e finali, con lo scopo di far gareggiare il numero più alto possibile dei piloti iscritti con un numero minimo pari al 50% degli ammessi in griglia. Dalle prove alla gara deve essere previsto per ogni classe un intervallo minimo di 2 ore.

## **ART. 6 - TROFEI PROMOZIONALI - COPPA FMI**

- 6.1 - **CLASSI AMMESSE**  
Gli organizzatori, all'atto della richiesta delle gare, possono liberamente esprimere le loro preferenze in merito alle classi da inserire nella loro manifestazione.
- 6.1.1 Gli organizzatori potranno anche definire classi sperimentali all'atto della compilazione del R.P. La decisione finale sarà presa dalla S.T.S. in fase di approvazione del Calendario Nazionale.

## 6.2 - LICENZE

6.2.1 - **Velocità (senza i limiti di età imposte dalle normative vigenti), Elite e One** Event (per un massimo di 2 gare).

## 6.3 - PROVE

Massimo 5 prove solo su circuiti corti

## 6.4 - VALIDITÀ DEL TROFEO

Si rimanda al Regolamento del Trofeo.

## 6.5 - ATTRIBUZIONE DEL TITOLO

Si rimanda al Regolamento del Trofeo.

## 6.6 - CHILOMETRAGGI

Si rimanda al Regolamento del Trofeo

## 6.7 - AMMISSIONE ALLA PARTENZA

Si rimanda al Regolamento del Trofeo.

## 6.8 - Montepremi

Si rimanda al Regolamento del Trofeo.

## 6.9 - GIURIA

Non prevista

## 6.10 - ISCRIZIONI E TASSE

6.10.1 Iscrizione: si rimanda al Regolamento del Trofeo.

6.10.2 Tasse così divise:

Circuiti Lunghi: 250,00 per **Open 2T e SS300/PreMoto3**; 300,00 per le altre classi.

Circuiti Corti: 200,00 per **Open 2T e SS300/PreMoto3**; 250,00 per le altre classi.

## 6.11 - SVOLGIMENTO GARE

**Le manifestazioni dovranno svolgersi su una o due giornate purché la manifestazione inizi non prima delle 13,00 del sabato pomeriggio.** Sono obbligatori due turni di prove cronometrate della durata minima di 20 minuti per ogni classe

**ART. 7 - COPPA INTERREGIONALE MINIMOTO**

## 7.1 - CATEGORIE AMMESSE

Junior A, Junior B, Junior C, Open A, Open B, Open C, Gentlemen

## 7.2 - LICENZE E LIMITI D'ETÀ

7.2.1 - Licenze Miniyoung, **Velocità ed Elite**

7.2.2 - Le fasce di età sono le seguenti:

- Junior A: **2008-2009-2010** (con 8 anni compiuti)
- Junior B: **2007-2008-2009** (con 9 anni compiuti)
- Junior C: **2006-2007-2008** (con 10 anni compiuti)
- Open A: **2007 (con 11 anni compiuti) e precedenti** peso massimo di 68 Kg in ordine di marcia
- Open B: **2007 (con 11 anni compiuti) e precedenti** con peso compreso tra 68 Kg e 86 Kg in ordine di marcia
- Open C: **2007 (con 11 anni compiuti) e precedenti** con peso uguale o maggiore ad 86 Kg in ordine di marcia
- Gentlemen: **nati dal 1983** e precedenti

7.3 - PROVE

**Tre per zona di competenza e Finale di Coppa Italia**

7.4 - AMMISSIONE ALLA PARTENZA

7.4.1 - Saranno ammessi alla partenza i piloti partecipanti alle prove cronometrate. La griglia sarà determinata dai migliori 22 piloti risultanti dalle prove ufficiali. Qualora fosse necessaria la formazione di due gruppi, la griglia sarà formata da una riepiloga generale, dal tempo migliore al tempo peggiore. Gli esclusi disputeranno una finalina.

7.4.2 - In ogni manifestazione saranno disputati, salvo casi eccezionali, due turni di prove cronometrate e doppia gara.

7.4.3 - Le gare si disputeranno su minimotodromi da 22 partenti.

7.4.4 - La suddivisione dei gruppi sarà determinata dall'organizzatore.

7.4 - NORME SPECIFICHE PER MINIMOTO

7.4.2.1- È severamente vietato l'utilizzo di veicoli a motore nel paddock. I trasgressori saranno puniti secondo la normativa vigente (Annesso Velocità - Capitolo I - Art. 15.1.6 - Inosservanza degli obblighi dei piloti - euro 100,00).

7.4.2.2- Tutti i piloti, dopo l'esposizione di una eventuale bandiera rossa in gara, coinvolti in una caduta devono essere visti dal "medico di gara" ed il motociclo verificato dal Commissario Tecnico.

**ART. 8 - TROFEO CLIMBER RACING - REGOLARITÀ**

8.1 - Licenze: **Licenza Velocità, Licenza Elite, Licenza Velocità con estensione Fuoristrada, Licenza Fuoristrada, Licenza Fuoristrada**

## Amatoriale, Licenza Fuoristrada Elite, Licenza Fuoristrada con estensione Velocità

### 8.2 - Classi previste:

- Moto D'epoca
- Scooter automatico 70 Cc.
- Pit Bike
- Ohvale
- 125 Open 2t
- Supersport 300
- 250 Open 2t
- Moto3
- Stock 600
- Naked 650
- Open 600
- Superopen 600
- Supermoto
- Open 1000
- Superopen 1000
- **Quad**
- Sidecar

### 8.3 - NUMERI

8.3.1 - La numerazione sarà simile a quella del CIVS, con i numeri chiari su sfondo scuro e viceversa. I numeri sono composti di tre cifre e la prima è legata alla classe come segue:

- Scooter e Classe fino a 125 cc.      - Numeri da 1 a 299
- Classe fino a 250 cc.                - Numeri da 301 a 399
- Classe fino a 500 cc.                - Numeri da 601 a 699
- Classe fino a 1000 cc                - Numeri da 801 a 899
- **Quad** e Sidecar fino a 1.100 cc.   - Numeri da 901 a 999

#### 8.3.2 - Numeri fissi:

- Ogni pilota deve prenotare il numero fisso per tutta la stagione 2018.
- Tutti i piloti hanno diritto a mantenere il numero utilizzato nel 2017.
- Tale diritto di prelazione scade il 30 Aprile 2018.

8.4 - Quota di iscrizione: euro 100,00

8.5 Prove previste

n° 3 senza scarto.

#### 8.6 Validità del Trofeo

Il Trofeo sarà ritenuto valido se verranno disputate almeno 2 prove.

#### 8.7 Attribuzione del Trofeo

- Sarà nominato vincitore del Trofeo il pilota che avrà conquistato il maggior numero di punti validi nelle gare di Trofeo; in caso di parità nel punteggio (punti validi) verranno presi in considerazione i piazzamenti conquistati dai piloti (numero di vittorie, di secondi posti ecc.). In caso di ulteriore parità sarà discriminante il miglior risultato conseguito nell'ultima gara, o nella penultima, o nella terzultima e così via.
- Saranno ammessi al Trofeo piloti stranieri appartenenti alle Federazioni Europee (FIM Europe) e concorreranno a tutti gli effetti al trofeo. Potranno partecipare solo i piloti in possesso di una licenza agonistica rilasciata dalla federazione di appartenenza.
- Per accedere alla classifica finale del Trofeo Crono Climber è indispensabile da parte dei piloti prendere parte ad almeno n. 2 (due) gare.

#### 8.8 Classifica individuale di classe

La classifica finale di ogni singola gara, divisa per classi, viene redatta dal servizio cronometraggio e deve contenere i seguenti dati:

- ordine d'arrivo;
- numero di gara;
- cognome e nome del pilota;
- società di appartenenza;
- marca del motociclo;
- penalità acquisite
- il numero degli ammessi alla partenza;
- i piloti non arrivati.

#### 8.9 Ricognizione del percorso

Nei giorni precedenti la manifestazione i piloti iscritti che effettuano ricognizioni del percorso di gara, debbono farlo nel pieno rispetto delle norme del Codice della Strada e sotto la loro esclusiva responsabilità. È dovere dell'organizzatore effettuare rigorosi controlli per evitare disagi alla normale circolazione stradale.

#### 8.10 Prove individuali del percorso

Le prove individuali del percorso di gara sono tassativamente vietate.

Ai piloti individuati dagli Ufficiali di Gara ad effettuare prove individuali del percorso di gara, potranno essere esclusi dalla manifestazione su decisione della Giuria di Gara.

#### 8.11 - SVOLGIMENTO DI GARA

- 8.11.1 - Le gare si svolgono con un turno di prove ufficiali non cronometrate, un turno di prove ufficiali cronometrate e gara su due manches così ripartite: la Prova Ufficiale non cronometrata e la Prova Ufficiale cronometrata la mattina, la prima manche di gara (gara 1) e la seconda manche di gara (gara 2) nel pomeriggio.
- 8.11.2 - La classifica di ogni manche verrà determinata dalla penalità conseguita, calcolata in base alla differenza tra il tempo realizzato nella salita di prova ufficiale cronometrata (di qualifica), che fungerà da tempo di riferimento ed il tempo ottenuto nella manche disputata.
- 8.11.3 - Il tempo realizzato nella manche cronometrata di qualifica (tempo di riferimento) verrà comunicato ai piloti concorrenti prima della partenza delle due manche di gara.
- 8.11.4 - I rilievi cronometrici relativi sia a gara 1 sia a gara 2 non saranno comunicati ai partecipanti; ad essi saranno rese note solo ed unicamente le penalità conseguite e la classifica da esse risultante.
- 8.11.5 - Ogni manche conferirà ai piloti un punteggio in base al piazzamento riportato. La somma dei punteggi conseguiti nelle due manche determinerà la classifica finale di gara. La somma dei punteggi conseguiti in ogni manche disputata nell'arco del Trofeo determinerà la classifica finale dello stesso.
- 8.11.6 - Nel caso che per un qualsiasi motivo un pilota non riuscisse a concludere la prova ufficiale cronometrata (di qualifica), potrà partecipare alle due manche avendo come tempo di riferimento la media dei tempi fatti registrare nella sua classe; tempo che gli sarà comunicato prima della partenza delle due manche di gara.
- 8.11.7 - Nel caso che per un qualsiasi motivo un pilota riuscisse a classificarsi in una sola delle due manche, potrà accedere alla classifica di classe e di gara dopo l'ultimo classificato con due (2) manche all'attivo.
- 8.11.8 - Il punteggio acquisito nell'unica manche disputata sarà valido per la classifica finale del Trofeo.
- 8.11.9 - Qualora per un qualsiasi motivo risultasse impossibile per gli organizzatori far disputare una delle due manche previste, l'unica manche

disputata determinerà la classifica di gara, avendo sempre come parametro di riferimento il tempo della salita di prova ufficiale cronometrata (di qualifica).

- In questo caso sarà assegnato il solo punteggio relativo alla manche disputata che sarà valevole a tutti gli effetti anche per la classifica finale di Trofeo.
- In caso di parità di risultato, valga quale discriminante, il numero delle manche disputate; in caso di ulteriore parità il miglior piazzamento nell'ultima manche disputata.
- In caso di ulteriore parità sarà discriminante l'età del pilota ed in ultima istanza l'età del motociclo.

8.11.10 - Il numero minimo di piloti verificati per la formazione delle classi dovrà essere pari a 3 (tre), salvo diverse disposizioni da parte **della Giuria**, con obbligo di accorpamento in caso di mancato raggiungimento del numero minimo alla classe più idonea, superiore o inferiore.

- In caso di accorpamento ad una classe "superiore" il pilota accorpato verrà classificato nella classe di accorpamento come da classifica ufficiale della stessa e riporterà il punteggio acquisito nella classe di origine.
- In caso di accorpamento ad una classe "inferiore" il pilota accorpato verrà classificato nella classe di accorpamento dopo l'ultimo classificato della stessa e riporterà il punteggio acquisito nella classe di origine.
- È consentita ad ogni pilota la punzonatura di max. 2 (due) motocicli per ogni classe nella quale intende prendere partenza.

8.11 - La velocità media non deve eccedere i 75/km/h. In base alla lunghezza del percorso verrà stabilito il tempo minimo di percorrenza. Se tale limite sarà superato si applicherà una penale pari al valore dell'eccedenza.

8.12 - Responsabile del percorso sarà il Race Director nominato dalla FMI, che allestirà il tracciato per garantire il massimo della sicurezza.

## **ART. 9 - COPPA ITALIA DELLA SALITA - MANIFESTAZIONE SPERIMENTALE**

9.1 - **Manifestazione su strada in salita, sono ammessi motocicli di derivazione stradale e non, suddivisi nelle seguenti classi:**

- **Moto d'Epoca**
- **Scooter automatico con cilindrata fino a 70 cc.**

- Pit Bike/Ohvale
- 125 Open 2T
- Supersport 300
- 250 Open 2T
- Moto3
- Stock 600
- Naked 650
- Open 600/Super Open 600
- Supermoto, con cilindrata fino a 450cc per i motori 4T e fino a 300cc per i motori 2T
- Supermoto Open, con cilindrata oltre 450cc fino a 750cc per i motori 4T e oltre 300cc fino a 500cc per i motori 2T.
- Open 1000/Super Open 1000
- Quad
- Sidecar con cilindrata fino a 1.100cc.

## 9.2 - LICENZE E LIMITI D'ETÀ

Velocità, Elite e Fuoristrada con Estensione Velocità solo per le classi Supermoto e Quad.

## 9.3 - GIURIA

Giuria del CIVS

## 9.4 - NUMERI

9.4.1 - La numerazione sarà simile a quella del CIVS, con i numeri chiari su sfondo scuro e viceversa. I numeri sono composti di tre cifre e la prima è legata alla classe come segue:

- Scooter e Classe fino a 125 cc.      - Numeri da 1 a 299
- Classe fino a 250 cc.                - Numeri da 301 a 399
- Classe fino a 500 cc.                - Numeri da 601 a 699
- Classe fino a 1000 cc                - Numeri da 801 a 899
- Quad e Sidecar fino a 1.100 cc.    - Numeri da 901 a 999

9.4.2 - Per i numeri fissi va fatto riferimento all'annesso Campionato Italiano velocità in salita 2018.

## 9.5 - PROVE PREVISTE

n° 1 (prova unica)

## 9.6 - ATTRIBUZIONE DEL TITOLO

Vincitore della Coppa Italia sarà nominato il pilota che avrà vinto l'unica prova prevista.



**9.7 - PERCORSO**

**9.7.1 -** Tracciato: per le caratteristiche tecniche dei percorsi si rimanda al Regolamento Tecnico Omologazione Impianti Sportivi - Sezione Velocità in Salita. Il percorso deve avere caratteristiche di pendenza e tortuosità tali da far sì che la velocità media del tracciato non sia superiore a 105 Km/h. e che non si raggiungano in nessun caso velocità massime superiori ai 180 Km/h. Nel caso in cui, nonostante l'applicazione di quanto previsto dal Regolamento Tecnico Omologazione Impianti Sportivi - Sezione Velocità in Salita, non potranno essere ammesse nelle edizioni successive. Il percorso è soggetto a sopralluogo obbligatorio da parte della F.M.I. che provvederà mediante l'Ispettore del Comitato Impianti, di volta in volta designati, i quali redigeranno apposito Verbale di Sopralluogo con l'indicazione degli approntamenti di sicurezza necessari allo svolgimento della competizione.

**9.7.2 -** Un Ispettore del Comitato Impianti, unitamente al Commissario di Gara ed al Direttore di Gara, verificherà il giorno prima della competizione la rispondenza degli approntamenti di sicurezza previsti dal Verbale di Sopralluogo e, qualora gli approntamenti risultassero difformi rispetto a quanto previsto nel Verbale (e se non fosse possibile sanare le carenze prima dell'inizio della competizione), la Commissione come sopra composta darà parere negativo allo svolgimento della stessa.

**9.8 - AMMISSIONE ALLA PARTENZA**

**9.8.1 -** Nelle gare in salita il pilota, per essere ammesso alla gara, deve avere regolarmente svolto almeno un turno di prove (anche libere a pagamento). Nel caso che per un qualsiasi motivo un pilota non riuscisse a concludere la prova ufficiale cronometrata (di qualifica), potrà partecipare alle due manche partendo in coda ai piloti della sua stessa classe.

**9.8.2 -** I piloti della classe entrano nell'Area di Partenza, che è una zona delimitata/transennata, al termine della quale si trova la linea di partenza (starter) ed attendono il segnale del via. All'interno della Zona di Partenza deve essere presente almeno un Ufficiale di Percorso che dovrà disciplinare l'avvicendamento dei piloti verso lo starter in base all'ordine di partenza.

**9.9 - MONTEPREMI**

Non Previsto

**9.10 - ISCRIZIONI E TASSE**

Euro 120,00. È consentita l'iscrizione in due classi. Costo iscrizione seconda classe euro 100,00. All'atto delle O.P. in sede di verifiche sportive è consentito il cambio di classe.

#### 9.11 - UFFICIALI DI PERCORSO

Gli Ufficiali di Percorso sono Ufficiali di Gara Esecutivi e sono i diretti collaboratori del D.d.G. Gli organizzatori devono avvalersi esclusivamente di Ufficiali di percorso abilitati dal Gruppo Ufficiali di Gara Esecutivi della F.M.I.

#### 9.12 - CARENZA DI ISCRITTI E PARTENTI

Qualora alla chiusura delle iscrizioni e/o delle O.P. di verifica una classe risultasse essere composta con meno di 3 piloti partecipanti, essi avranno il diritto di partecipare alla manifestazione ma potranno esclusi dalla classifica.

#### 9.13 - OPERAZIONI PRELIMINARI

Le operazioni preliminari devono svolgersi il giorno precedente la gara.

#### 9.14 - CUSTODIA DEI MOTOCICLI

Con l'inizio della manifestazione (apertura delle O.P.) i motocicli partecipanti devono essere custoditi, sotto la responsabilità dei rispettivi piloti, all'interno del Parco piloti e devono rimanervi fino alla comunicazione del D.d.G. dell'inizio delle prove non cronometrate, delle prove ufficiali e della gara, pena la squalifica dalla stessa.

#### 9.15 - RICOGNIZIONE DEL PERCORSO

Nei giorni precedenti la manifestazione i piloti iscritti che effettuano ricognizioni del percorso di gara, debbono farlo nel pieno rispetto delle norme del Codice della Strada e sotto la loro esclusiva responsabilità. È dovere dell'organizzatore effettuare rigorosi controlli per evitare disagi alla normale circolazione stradale.

#### 9.16 - PROVE INDIVIDUALI DEL PERCORSO

Le prove individuali del percorso di gara sono tassativamente vietate. I piloti individuati dagli Ufficiali di Gara ad effettuare prove individuali del percorso di gara, potranno essere esclusi dalla manifestazione, su decisione della Giuria di Gara.

#### 9.17 - PROVE UFFICIALI NON CRONOMETRATE

9.17.1 - L'organizzatore deve prevedere almeno un turno di prove non cronometrate da effettuarsi prima delle prove ufficiali cronometrate. Tale turno di prove deve essere previsto dal R.P. di gara e può essere effettuato solo con motocicli che abbiano eseguito e superato le verifiche tecniche.

Il percorso di gara deve essere definitivamente predisposto e tutti i servizi essere funzionanti.

- 9.17.2 -** Il turno di prove non cronometrate deve essere effettuato per ordine di classe e di numero progressivo partendo dal più basso;
- 9.17.3 -** L'intervallo di partenza durante il turno di prove ufficiali non cronometrate è di 15" tra un pilota e l'altro (1' tra i sidecar) e tra una classe e quella successiva di 1'. Stesse modalità per i piloti iscritti nella seconda classe.
- 9.17.4 -** Qualora siano previste prove libere a pagamento, le prenotazioni ed il relativo pagamento delle stesse devono essere effettuate in postazione separata da quelle dove si svolgono le O.P.
- 9.18 - PROVE UFFICIALI CRONOMETRATE**
- 9.18.1 -** L'organizzatore deve prevedere almeno un turno di prove cronometrate da effettuarsi dopo le prove ufficiali non cronometrate. Le prove ufficiali devono essere effettuate secondo le modalità previste dal R.P. di gara e per ordine di classe e di numero progressivo partendo dal più basso.
- 9.18.2 -** L'intervallo di partenza durante il turno di prove ufficiali cronometrate è di 30" tra un pilota e l'altro (1' tra i sidecar) e tra una classe e quella successiva di 1'. Stesse modalità per i piloti iscritti nella seconda classe. Il Direttore di Gara, può ridurre l'intervallo di partenza a 15" o 20" tra un pilota e l'altro.
- 9.18.3 -** L'ordine di partenza sarà il seguente:
- Piloti con doppia partenza
  - Moto d'Epoca
  - Scooter automatico con cilindrata fino a 70 cc.
  - Pit Bike/Ohvale
  - 125 Open 2T
  - Supersport 300
  - 250 Open 2T
  - Moto3
  - Stock 600
  - Naked 650
  - Open 600/Super Open 600
  - Supermoto, con cilindrata fino a 450cc per i motori 4T e fino a 300cc per i motori 2T
  - Supermoto Open, con cilindrata oltre 450cc fino a 750cc per i motori 4T e oltre 300cc fino a 500cc per i motori 2T.

- Open 1000/Super Open 1000
- Quad
- Sidecar con cilindrata fino 1.100cc.

## **9.19 - SVOLGIMENTO DELLA GARA**

### **9.19.1 - Programma di Gara**

La gara su strada di velocità in salita si svolge con un turno di prove ufficiali non cronometrate, un turno di prove ufficiali cronometrate e gara su due manches così ripartite: la Prova Ufficiale non cronometrata e la Prova Ufficiale cronometrata la mattina, la prima manche di gara (gara 1) e la seconda manche di gara (gara 2) nel pomeriggio.

### **9.19.2 - Sospensione della Gara**

Qualora, si sia costretti a sospendere una manche per cause atmosferiche o per un qualsiasi altro motivo, e che non sia possibile riprendere, la classifica della classe interessata dall'evento non sarà ritenuta valida per quella manche.

### **9.19.3 - Sistema di partenza**

Per le gare in salita è prevista la partenza scaglionata con motore in moto. L'ordine di partenza è determinato dai risultati delle prove ufficiali, con in testa il miglior tempo di qualificazione. La compilazione è a carico della segreteria di gara nel rispetto dei tempi delle prove ufficiali rilasciati dal servizio cronometraggio.

In tutte le gare in salita è obbligatoria la partenza con uso semaforo e la stessa deve avvenire nel seguente modo:

- 1) accensione luce rossa = 10 secondi al VIA
- 2) accensione luce gialla = 5 secondi al VIA
- 3) accensione luce verde = VIA

**9.19.4 -** La partenza sarà data dall'accensione della luce verde del semaforo, mentre l'ora reale di partenza verrà rilevata da una fotocellula collegata ad un apparecchio scrivente posta ad un metro di distanza dalla linea di partenza fissata in corrispondenza della ruota anteriore. La moto che avrà innescato il dispositivo di cronometraggio sarà considerato partito e non avrà diritto ad una seconda partenza.

Tra la linea di arresto del pilota che si accinge a prendere la partenza e la linea di partenza, ove avviene il rilevamento automatico dei tempi, deve esserci la distanza di 1 mt.; il rilevamento avviene ad almeno 1/100 di secondo.

L'intervallo di partenza durante le due manches è di 30" tra un pilota e l'altro (1' tra i sidecar) e tra una classe e quella successiva di 1'. Stesse modalità per i piloti iscritti nella seconda classe.

Il Direttore di Gara, può ridurre l'intervallo di partenza a 15" o 20" tra un pilota e l'altro.

Se un pilota, già agli ordini dello starter, ritarda ad avviarsi, la partenza gli può essere consentita fin tanto che il ritardo non supera i 15". Superato tale limite il pilota deve essere considerato come ritirato e non può più prendere il VIA in quella manche.

Nel caso ci sia un ritardatario se non ne è possibile l'inserimento progressivo in base all'ordine di partenza, questi si metterà in coda ai piloti già entrati nell'Area.

In caso il ritardatario non arrivi partito l'ultimo pilota della classe, il Direttore di Gara deve aspettare un minuto da quest'ultimo,

Se entro questo tempo il pilota entra nell'area di partenza potrà partire ma verrà penalizzato di 10" (dieci secondi) nel tempo ottenuto nella gara di manche,

e entro questo tempo il pilota non si presenta ma si presenta dopo verrà escluso dalla partenza in quella manche.

Al momento di tagliare la linea di arrivo una seconda fotocellula, collegata ad apparecchiatura scrivente come quella alla partenza, indicherà il tempo di passaggio del motociclo, permettendo così agli addetti del servizio cronometraggio di rilevare il tempo impiegato per compiere il percorso di gara.

In caso di mancanza di semaforo o mancato funzionamento dello stesso, il cronometrista addetto indicherà al pilota i 10" ed i 5" prima del VIA. Il D.d.G. o lo starter, dallo stesso incaricato, darà il VIA a ciascun pilota secondo la progressione dei numeri nelle prove ufficiali e secondo l'ordine di partenza nella gara.

Il D.d.G. può autorizzare i piloti fermati lungo il percorso, a seguito di interruzioni a loro non imputabili, a riprendere la partenza della gara. Su tale decisione non sono consentiti reclami.

#### 9.20 - SPEAKER:

- 1) deve essere in possesso di Tessera FMI per l'anno in corso;
- 2) ha il compito di diffondere al pubblico le informazioni utili per apprezzare meglio lo spettacolo cui si sta assistendo;

- 3) nello svolgimento della sua funzione deve essere assolutamente imparziale ed esimersi dall'esprimere qualunque opinione e/o informazione che possa ledere l'immagine e gli interessi degli organizzatori;
- 4) deve inoltre astenersi dall'incitare il pubblico alla contestazione e denigrazione dell'operato degli Ufficiali di Gara e/o dei piloti.

#### **9.21 - PARCO CHIUSO E RIENTRO DEI PILOTI**

Al termine delle due prove ufficiali e delle due manches di gara i piloti devono tenere il motociclo nel parco chiuso. È vietato tassativamente il rientro individuale alla zona di partenza. I piloti devono rientrare in gruppo accompagnati da un ufficiale di gara incaricato. Il rientro dei piloti deve avvenire in modo ordinato e sollecito, senza alterazioni della tenuta di gara.

#### **9.22 - CLASSIFICA INDIVIDUALE DI CLASSE**

La classifica finale della gara, divisa per classi, viene redatta dal servizio cronometraggio e deve contenere i seguenti dati:

- ordine d'arrivo,
- numero di gara,
- cognome e nome del pilota,
- società di appartenenza,
- marca del motociclo,
- tempo impiegato, velocità media oraria del vincitore,
- il numero degli ammessi alla partenza,
- i piloti non arrivati.

Ad ogni manche viene assegnato il punteggio di classe per ordine decrescente a partire dal pilota che ha ottenuto il miglior tempo (Vedere la tabella generale). La classifica di gara viene stabilita mediante la somma dei punti ottenuti da ogni singolo pilota in entrambe le manches effettuate. In caso di parità sarà discriminante il miglior tempo ottenuto in una delle due manches. In caso di ulteriore parità il miglior piazzamento nell'ultima manche disputata. Qualora per un qualsiasi motivo un pilota riuscisse a classificarsi in una sola delle due manche potrà accedere alla classifica di gara ed il punteggio conseguito nell'unica manche disputata sarà valido per la classifica di gara e di Campionato Italiano. Qualora per un qualsiasi motivo risultasse impossibile per gli organizzatori far disputare una delle due manche previste, l'unica manche disputata sarà valida per la classifica di gara e di Campionato Italiano. Le premiazioni si devono effettuare, al massimo, entro un'ora dopo la fine della gara.

**9.23 - CONTRIBUTO FEDERALE: Non previsto**

**9.24 - Per il regolamento tecnico fa riferimento quello del CIVS.**

## **ART. 10 - PROVE LIBERE**

Sono definite Prove Libere le sessioni di allenamento effettuate su un circuito di velocità omologato dalla FMI per l'anno in corso. Può essere prevista la rilevazione dei tempi (prove libere cronometrate).

Le Prove Libere possono essere organizzate da:

- Moto Club affiliati alla Federazione Motociclistica Italiana;
- Società in possesso per la stagione 2018 di Licenza Organizzatore.

### **PROVE LIBERE CRONOMETRATE**

Nel caso in cui i Motoclub/gli organizzatori delle prove libere cronometrate desiderano usufruire di una copertura assicurativa, possono stipulare una Polizza R.C. Obbligatoria Gare e Manifestazioni, in convenzione con la FMI secondo la procedura prevista.

I piloti ammessi dovranno essere in possesso di Licenza FMI o di Tessera Sport o della Tessera Sport Autodromi valida per l'anno in corso ed in possesso di motocicli immatricolati di tipologia stradale, sport, derivate, gp e naked.

La normativa prevista per le prove libere cronometrate è la seguente:

- i piloti iscritti vengono divisi in turni organizzati per numero e durata;
- ogni turno può partecipare il numero massimo consentito per le prove ufficiali per ogni singolo autodromo;
- i piloti, dotati di trasponder fornito dall'organizzatore per il rilevamento cronometrico, entrano in pista dalla corsia box. Non è possibile quindi effettuare la partenza collettiva sia dalla pit-lane che dalla pista o comunque con griglia di partenza;
- non sono previste procedure di parco chiuso né verifiche tecniche al termine della manifestazione;
- i risultati dei tempi cronometrati non possono essere soggetti a procedure di reclamo da parte dei partecipanti.

## **ART. 11 - ATTIVITÀ TERRITORIALE**

**Le manifestazioni di velocità sono esclusivamente a carattere nazionale ed internazionale. L'estrapolazione di classifiche regionali non è consentita se non autorizzata dal Settore Tecnico Sportivo.**

## CAPITOLO III REGOLAMENTI TECNICI

### REGOLAMENTO TECNICO GENERALE E SICUREZZA (RTGS)

Il presente regolamento contiene la normativa tecnica generale e di sicurezza che si applica a tutte Manifestazioni Motociclistiche di Velocità.

Quanto stabilito negli articoli a seguire è da considerarsi come parte integrante dei regolamenti di classe e di trofeo. È possibile tuttavia che, per soddisfare necessità specifiche, alcuni regolamenti di classe o di trofeo includano articoli (deroghe) che sostituiscano, modifichino o annullino quanto stabilito da uno o più articoli del RTGS.

#### ART. 1 - GENERALITÀ

##### 1.1 - DEFINIZIONE DI MOTOCICLO DA COMPETIZIONE

- 1.1.1 - Si definisce motociclo un veicolo avente due, tre o quattro ruote, propulso da un motore e destinato al trasporto di una o più persone, una delle quali lo conduce (pilota). Tutte le ruote devono essere a contatto con il suolo, eccetto in casi momentanei ed in circostanze eccezionali. I motocicli a due ruote, durante il moto, tracciano sul suolo una sola linea ideale, quelli a tre ruote possono tracciare sul suolo due o tre linee ideali parallele.
- 1.1.2 - Si definisce “derivato di serie” un motociclo (completo od un suo componente), prodotto in serie ed omologato per uso stradale.
- 1.1.3 - Si definisce “prototipo” un motociclo nel quale telaio, forcellone, serbatoio, sella e carenatura non sono quelli di un motociclo derivato di serie anche quando modificati.
- 1.1.4 - Il termine “di produzione” o “non-prototipo” viene utilizzato per identificare i componenti del motociclo (telaio, forcellone, motore etc.) prodotti in serie ed in libera vendita, per i quali siano disponibili un catalogo ricambi ed un listino prezzi del produttore.
- 1.1.5 - Il termine “originale” viene usato per identificare un componente di motociclo di produzione o derivato di serie che è mantenuto come originariamente prodotto dal costruttore, senza modifica alcuna.



## 1.2 - MARCA E MODELLO DEL MOTOCICLO

1.2.1 - Quando un motociclo viene realizzato da due costruttori, la marca del motociclo è identificata dal nome del costruttore del telaio. Nel caso nella marca del motociclo sia presente anche il nome del costruttore del motore, il nome del costruttore del telaio deve essere anteposto a quello motore.

1.2.2 - **Nelle classi di motocicli con telaio prototipo per la definizione del modello di motociclo fanno riferimento la marca ed il modello del motore.**

1.2.3 - I preparatori non vengono considerati come costruttori.

## 1.3 - CILINDRATA E RAPPORTO DI COMPRESSIONE

1.3.1 - Il numero dei cilindri di un motore è determinato dal numero delle camere di combustione.

1.3.2 - Le misure di cilindrata e rapporto di compressione vengono effettuate seguendo le procedure illustrate nell'Allegato "Cilindrata e rapporto di compressione".

1.3.3 - Sulla misura della cilindrata non è ammessa nessuna tolleranza.

## 1.4 - PUNZONATURA MOTOCICLO

1.4.1 - La punzonatura del motociclo consiste nell'applicazione di uno sticker, di una legatura con piombino o di vernici indelebili, sul telaio del motociclo in una zona ben visibile ed accessibile generalmente vicino al canotto di sterzo, a discrezione del Commissario Tecnico (C.T.) preposto. La zona di apposizione del punzone deve essere presentata priva di precedenti punzoni, libera da eventuali protezioni, oltre che perfettamente sgrassata.

1.4.2 - Alle operazioni preliminari (O.P.), ogni pilota ha diritto a far punzonare un unico motociclo. **Lo stesso motociclo può essere punzonato per un massimo di due classi diverse nella stessa manifestazione, a condizione che vengano rispettate le norme tecniche di entrambe le classi ed i tempi di permanenza al parco chiuso.**

1.4.3 - Di norma lo stesso motociclo non può essere punzonato a nome di due o più piloti. Qualora esplicitamente specificato nel regolamento di classe o di trofeo è ammesso punzonare lo stesso motociclo a nome di un massimo di due piloti, a condizione che vengano rispettate le norme tecniche ed i tempi di permanenza al parco chiuso.

1.4.4 - In qualsiasi momento dell'evento il motociclo può essere controllato per verificare che la punzonatura sia in buone condizioni e/o che il motociclo sia punzonato a nome del pilota che lo guida.

- 1.4.5 - È obbligo del pilota assicurarsi che durante lo svolgimento dell'evento siano presenti sulla pit-lane e nei pit-box unicamente motocicli punzonati. Il mancato rispetto del presente articolo viene sanzionato conformemente a quanto stabilito dalle Norme Sportive come un'inosservanza degli obblighi dei piloti.
- 1.4.6 - Sono ammessi in pista unicamente motocicli punzonati con i punzoni in buone condizioni, il mancato rispetto del presente articolo è equiparato ad una irregolarità tecnica.
- 1.4.7 - La punzonatura di un telaio sostitutivo è concessa in caso di provati motivi tecnici (es. incidente, frattura etc.) e deve essere preventivamente concordata con il C.T. preposto.
- 1.4.8 - Il telaio sostitutivo deve essere presentato per la punzonatura smontato o pre-assemblato. Il pre-assemblaggio può includere, oltre al telaio, il gruppo di sterzo (cannotto, cuscinetti e piastre), il forcellone, la sospensione posteriore (ammortizzatore e leveraggio) ed il cablaggio.
- 1.4.9 - Se dopo avere utilizzato un pre-assemblato per la sostituzione del telaio si dovesse rendere necessaria una seconda sostituzione, il telaio utilizzato per la seconda sostituzione non può essere pre-assemblato.
- 1.4.10 - Il telaio sostituito non può essere punzonato una seconda volta durante lo stesso evento.
- 1.4.11 - Una volta completato il montaggio, il motociclo deve essere sottoposto ad una nuova verifica tecnica prima dell'apposizione del nuovo punzone. La punzonatura apposta sul telaio sostituito viene quindi rimossa ed il telaio deve essere riposto fuori dal pit-box.
- 1.4.12 - Una qualsiasi azione non conforme a quanto stabilito, riguardo alla sostituzione del telaio di un motociclo già punzonato, è equiparata ad una irregolarità tecnica.
- 1.4.13 - Salvo quando diversamente specificato nel relativo regolamento, gli articoli 1.4.8 e 1.4.9 non si applicano ai trofei, nei quali di norma è ammesso presentare per la punzonatura un motociclo sostitutivo completo, **purché della stessa marca e dello stesso modello di quello sostituito. Nelle classi di motocicli con telaio prototipo, per la definizione del modello del motociclo, fanno riferimento la marca ed il modello del motore.**
- 1.5 - PUNZONATURA (DEL CARTER) MOTORE

- 1.5.1 - La punzonatura del carter consiste nell'applicazione di sticker, legatura con piombino o vernici indelebili in modo da rendere identificabile il motore, lasciando la possibilità di effettuare riparazioni e/o revisioni intervenendo sugli organi del motore senza rimuovere la punzonatura.
- 1.5.2 - La decisione ultima sulla posizione e la tipologia dei punzoni spetta al C.T. I motori devono essere presentati per la punzonatura perfettamente sgrassati, secondo le istruzioni dei Commissari.
- 1.5.3 - Nelle classi in cui è prevista la punzonatura del motore, durante le O.P. è obbligatorio far punzonare almeno un motore, l'utilizzo in pista di un motore privo di punzoni o con punzoni danneggiati comporta l'immediata apposizione di nuovi punzoni ed è equiparato ad una irregolarità tecnica.
- 1.5.4 - Di norma il motore è punzonato a nome di un pilota, è quindi vietato lo scambio di motori già punzonati tra piloti, anche all'interno dello stesso team. Qualora esplicitamente specificato nel regolamento di classe o di trofeo, è ammesso punzonare lo stesso motore a nome di un massimo di due piloti, a condizione che vengano rispettate le norme tecniche ed i tempi di permanenza al parco chiuso.
- 1.5.5 - Salvo quando diversamente specificato nel relativo regolamento, l'articolo 1.5 (per intero) non si applica ai trofei e alle gare in salita, nei quali di norma non è prevista la punzonatura dei motori.
- 1.6 - SIGILLATURA MOTORI
- 1.6.1 - Salvo quando diversamente specificato nel regolamento di classe:
- La sigillatura del motore consiste nell'apposizione di sigilli (legature, sticker o vernici) tra i carter motore e i cilindri e la testa, in modo che questi non possano essere separati.
  - I coperchi laterali dei carter ed i coperchi delle teste non vengono sigillati.
  - Gli unici interventi di manutenzione ammessi sui motori sigillati, sono quelli che possono essere effettuati senza rimuovere i sigilli.
- 1.6.2 - La decisione ultima sulla posizione e la tipologia dei sigilli (legature, sticker, vernice etc.) spetta al C.T. preposto. I motori devono essere presentati per la sigillatura perfettamente sgrassati e forati secondo le istruzioni del C.T. preposto.
- 1.6.3 - Nelle classi in cui è prevista la sigillatura del motore ogni pilota ha l'obbligo di far sigillare almeno un motore durante le O.P. del primo evento

a cui partecipa. La sigillatura di ulteriori motori, se prevista nel regolamento di classe, può avvenire successivamente durante l'evento in corso o negli eventi successivi, secondo le necessità del pilota previo accordo con il C.T. preposto.

- 1.6.4 - È responsabilità del pilota verificare la conformità dei sigilli motore prima di ogni ingresso in pista. L'utilizzo in pista di un motore privo di sigilli o con sigilli motore danneggiati (o manomessi) comporta l'immediata apposizione di nuovi sigilli ed è equiparato ad una irregolarità tecnica. **Ad insindacabile giudizio del Commissario Delegato, nei casi reiterati o ritenuti più gravi, può essere comminata la sanzione aggiuntiva della partenza dalla corsia box.**
- 1.6.5 - I motori vengono sigillati a nome di un pilota, è quindi vietato lo scambio di motori già sigillati tra piloti anche all'interno dello stesso team. **La mancata osservanza del presente articolo viene sanzionata come una irregolarità tecnica e ad insindacabile giudizio del Commissario Delegato, nei casi reiterati o ritenuti più gravi, può essere comminata la sanzione aggiuntiva della partenza dalla corsia box.**
- 1.6.6 - Salvo quando diversamente specificato nel relativo regolamento, l'articolo 1.6 (per intero) non si applica ai trofei e alle gare in salita, nei quali di norma non è prevista la sigillatura dei motori.
- 1.7 - CONTINGENTAZIONE DEI MOTORI
- 1.7.1- Nelle classi in cui è prevista la contingentazione dei motori, la sigillatura viene impiegata per effettuare il conteggio del numero di motori utilizzati da ogni pilota durante la stagione.
- 1.7.2 - L'apposizione di nuovi sigilli ad un motore con i sigilli assenti, rimossi o danneggiati viene equiparata alla sigillatura di un nuovo motore.
- 1.7.3 - Fa eccezione all'articolo precedente la sostituzione di sigilli rimossi durante le verifiche tecniche, a condizione che il motore venga presentato per l'apposizione dei sigilli sostitutivi entro le O.P. dell'evento successivo a quello della verifica. **La sostituzione dei sigilli rimossi per verifiche tecniche a seguito di reclamo è a discrezione del 1° C.T., tale decisione è inappellabile.**
- 1.7.4 - La sigillatura di ogni motore oltre la quantità ammessa è penalizzata con la partenza **dalla corsia box** nella prima gara successiva alla richiesta di sigillatura.

- 1.7.5 - **I motori oltre la quantità ammessa vengono sigillati “uno alla volta” ossia, la sigillatura del secondo motore oltre la quantità ammessa (e successivi), è subordinata alla restituzione dei sigilli del precedente motore. La mancata restituzione dei sigilli precedenti è sanzionata conformemente a quanto previsto dalle norme sportive e comporta la cancellazione del motore precedente dalla lista dei motori sigillati.**
- 1.7.6 - Nel caso un pilota cambi di team durante la stagione, il conteggio dei motori viene effettuato tenendo conto dei motori già sigillati a suo nome.
- 1.7.7 - **A parziale deroga di quanto stabilito nell’articolo 1.6.5, un pilota che sostituisca (per uno o più eventi) un altro pilota, può richiedere di utilizzare, quindi aggiungere ai motori eventualmente già sigillati a suo nome, uno o più motori già sigillati a nome del pilota sostituito.**
- 1.7.8 - **Nelle classi in cui è prevista la contingentazione dei motori, durante le operazioni di sigillatura, viene apposto uno sticker (con codice numerico) identificativo motore. Lo sticker identificativo motore viene applicato in una zona ben visibile del motore a discrezione del C.T.**
- 1.7.9 - **È responsabilità del pilota verificare la conformità dello sticker identificativo motore prima di ogni ingresso in pista. L’utilizzo in pista di un motore privo di sticker o con sticker identificativo danneggiato (o manomesso), è sanzionato come una inosservanza degli obblighi dei piloti. Ad insindacabile giudizio del Commissario Delegato, nei casi reiterati o ritenuti più gravi, può essere comminata la sanzione aggiuntiva della partenza dalla corsia box.**
- 1.7.10 - In caso di accertata irregolarità di un componente interno ad un motore sigillato, ossia che non possa essere sostituito senza rimuovere i sigilli, la sanzione viene applicata a tutte le gare in cui quel motore è stato utilizzato.
- 1.7.11 - Salvo quando diversamente specificato nel relativo regolamento, l’articolo 1.7 (per intero) non si applica ai trofei e alle gare in salita, nei quali di norma non è prevista la sigillatura dei motori.
- 1.8 - **MOTOCICLI PERICOLOSI**
- 1.8.1 - **I motocicli che dovessero essere presentati alle O.P. non conformi alle norme di sicurezza, potranno essere esclusi dalla partecipazione alla manifestazione a giudizio inappellabile del 1° C.T., qualora non venissero adeguati entro il termine prestabilito.**

- 1.8.2 - I motocicli coinvolti in un incidente devono essere sottoposti ad una nuova verifica tecnica qualora il pilota ritenga di proseguire la sua partecipazione.
- 1.8.3 - In qualsiasi momento dell'evento, il 1° C.T. ha facoltà di richiamare un pilota la verifica di un motociclo ritenuto non conforme.
- 1.8.4 - Il C.T. ha facoltà di disporre prove (anche distruttive) sui componenti del motociclo ritenuti non sicuri, al fine di simulare gli effetti di contatti violenti, cadute o altre possibili sollecitazioni derivanti dall'uso sui campi di gara. In nessun caso il pilota può rivalersi sul C.T. o sulla F.M.I. per ottenere il rimborso del componente eventualmente danneggiato durante tali prove.
- 1.8.5 - È obbligo e responsabilità del pilota assicurarsi che il motociclo sia conforme alle norme di sicurezza prima di ogni ingresso in pista, durante le prove, il warm-up e la gara.
- 1.9 - PESO DEL MOTOCICLO E DEL PILOTA
- 1.9.1- Per motociclo in "ordine di marcia" si intende un motociclo provvisto di serbatoio, con i normali livelli dei liquidi e tutto l'equipaggiamento addizionale montato (es. sensori, transponder, telecamera, etc.). Prima della misurazione del peso non è possibile effettuare rabbocchi per ripristinare i livelli di acqua, olio o benzina.
- 1.9.2 - Nelle classi Superbike e Supersport il peso minimo è definito utilizzando il "peso a secco" del motociclo omologato, inteso come il peso del motociclo senza benzina, senza targa, senza i cavalletti laterale e centrale (quando presente), con i liquidi (olio motore, liquido radiatore etc.) ai livelli prescritti. Il peso a secco del motociclo è riportato nelle fiches di omologazione depositate presso la F.I.M.
- 1.9.3 - Il peso dei piloti viene misurato in "tenuta da gara" ossia con tutto l'equipaggiamento obbligatorio (es. tuta, casco, guanti, stivali e parascienza).
- 1.9.4 - Sulle misure di peso del motociclo e del pilota non viene ammessa alcuna tolleranza.
- 1.10 - ZAVORRA
- 1.10.1 - L'uso di una zavorra per raggiungere il limite minimo di peso è consentito. La zavorra deve essere dichiarata al C.T.
- 1.10.2 - La zavorra deve essere costituita da uno o più pezzi in metallo solido e saldamente fissati al motociclo, **preferibilmente al telaio o al motore.**

1.10.3 - Il fissaggio della zavorra deve essere effettuato a regola d'arte, il C.T. ha facoltà di respingere motocicli con zavorre il cui fissaggio non sia ritenuto sicuro.

1.10.4 - Il carburante nel serbatoio può essere usato come zavorra.

1.10.5 - È vietato aumentare il peso del pilota mediante l'uso di zavorre ad esso solidali. L'equipaggiamento del pilota può essere oggetto di verifica al fine di assicurare che questa norma venga rispettata.

#### 1.11- VARIAZIONI REGOLAMENTARI

1.11.1 - Al fine di garantire la sicurezza sui campi gara e di bilanciare le prestazioni dei motocicli che competono nelle varie classi, la F.M.I. si riserva la facoltà di introdurre, anche durante la stagione, variazioni regolamentari con il fine di ridurre o aumentare le prestazioni di una specifica tipologia o di uno specifico modello di motociclo.

1.11.2 - A questo scopo potrà essere richiesto agli iscritti di sottoporre il proprio motociclo ad una prova di potenza sul banco F.M.I. eventualmente presente sui campi gara. Qualora richiesta, la prova di potenza è da considerarsi obbligatoria, il rifiuto di sottoporsi a tale prova è sanzionabile come "Inosservanza degli obblighi dei piloti" conformemente a quanto stabilito dalle Norme Sportive Velocità.

1.11.3 - Le variazioni regolamentari possono interessare parametri (es. peso minimo, air-restrictor, regime massimo di rotazione motore, potenza massima ammessa, etc.) o componenti specifici del motociclo.

1.11.4 - La decisione in merito all'applicazione di tali variazioni spetta al Settore Tecnico-Sportivo (S.T.S.), una volta sentito il parere del Comitato Velocità e del Comitato Tecnico.

#### 1.12 - OPERAZIONI PRELIMINARI

1.12.1 - Alle operazioni preliminari (O.P.) il C.T. preposto ha facoltà di respingere i motocicli giudicati non conformi al presente regolamento ed ai regolamenti di classe o di trofeo. In caso di controversia la decisione ultima riguardo alla conformità dei motocicli spetta al 1° C.T., tale decisione è inappellabile.

#### 1.13 - VERIFICHE TECNICHE

1.13.1 - I motocicli devono essere conformi al RTGS ed al regolamento di classe o di trofeo in ogni momento dell'evento, sono pertanto suscettibili di essere ispezionati dai Commissari di Gara, oltre che durante le O.P. e le verifiche tecniche, anche prima di entrare in pista o durante i turni di prova.

- 1.13.2 - In sede di verifica tecnica, il C.T. preposto ha facoltà di richiedere, ispezionare, analizzare, trattenere qualsiasi componente o dato presente sul motociclo, al fine di determinarne la conformità. Il rifiuto ad ottemperare alle richieste del C.T. è equiparato ad una irregolarità tecnica.
- 1.13.3 - L'oggetto delle verifiche tecniche, gli strumenti e le metodologie di verifica sono a discrezione del C.T. preposto e sono inappellabili. Salvo quando diversamente specificato nel RTGS e nei regolamenti di classe o di trofeo sulle misure effettuate non viene applicata alcuna tolleranza di metodo o di misura.
- 1.13.4 - I piloti o i loro incaricati sono liberi di presentarsi per un consulto con i C.T., di preferenza al termine delle O.P., per chiarimenti sui regolamenti e/o per accertare la conformità del proprio motociclo. Questa attività viene svolta dai C.T. compatibilmente con i loro impegni ordinari.

## ART. 2 - CICLISTICA

### 2.1 - TELAIO

- 2.1.1 - L'uso di gusci allo scopo di proteggere i lati del telaio è permesso a condizione che detti gusci siano amovibili e che lascino una zona libera sul canotto per l'apposizione dei punzoni. L'uso della fibra di carbonio e/o kevlar per questi componenti è consentito anche nelle classi ove sussista un divieto generale per l'impiego di tale materiale come materiale costruttivo per il motociclo.
- 2.1.2 - In qualsiasi momento dell'evento il C.T. ha facoltà di richiedere la rimozione dei gusci protettivi al fine di verificare l'integrità del telaio.
- 2.1.3 - Sui motocicli derivati di serie i gusci protettivi devono accoppiarsi al telaio mantenendone la forma originale ed avere unicamente una funzione protettiva e non strutturale (ossia di rinforzo o irrigidimento del telaio).
- 2.1.4 - **Salvo quando diversamente specificato nei regolamenti di classe o trofeo sui motocicli derivati di serie:**
- **È consentito rimuovere gli attacchi del cavalletto centrale e della stampella laterale.**
  - **Qualora autorizzata nel regolamento di classe o di trofeo, la sostituzione del telaietto reggisella può essere effettuata tagliando il telaietto reggisella originale nella zona di attacco al telaio.**



- **Saldare degli attacchi per imbullonare il telaio al telaio è ammesso a condizione che la modifica sia realizzata “a regola d’arte” e che il telaio rimanga saldamente fissato al telaio.**

**Le operazioni precedentemente elencate possono essere effettuate a condizione che non venga intaccata l’integrità strutturale del motociclo o dei suoi componenti.**

## 2.2 - FORCELLONE

2.2.1 - L’uso di gusci allo scopo di proteggere i lati del forcellone è permesso a condizione che detti gusci siano amovibili. L’uso della fibra di carbonio e/o kevlar per questi componenti è consentito anche nelle classi ove sussista un divieto generale per l’impiego di tale materiale come materiale costruttivo per il motociclo.

2.2.2 - In qualsiasi momento dell’evento il C.T. ha facoltà di richiedere la rimozione dei gusci protettivi al fine di verificare l’integrità del forcellone.

2.2.3 - Sui motocicli derivati di serie i gusci protettivi devono accoppiarsi al forcellone mantenendone la forma originale ed avere unicamente una funzione protettiva e non strutturale (ossia di rinforzo o irrigidimento del forcellone).

2.2.4 - È ammesso modificare il forcellone, mediante saldatura, foratura o helicoil allo scopo di fissare:

- La “pinna” di protezione della catena.
- I perni di supporto del cavalletto posteriore
- Il supporto pinza posteriore in modo che la pinza rimanga in posizione quando la ruota posteriore viene smontata.

2.2.5 - Se presenti, i perni di supporto per il cavalletto posteriore sul forcellone, devono essere arrotondati e le viti di fissaggio di detti perni devono essere incassate.

## 2.3 - PIASTRE DI STERZO

2.3.1 - È obbligatorio montare dei fermi di fine corsa od altri dispositivi analoghi che assicurino uno spazio libero minimo di mm. 30 tra il serbatoio ed i manubri comprensivi degli eventuali accessori ad esso fissati.

2.3.2 - L’angolo di rotazione dello sterzo da ambedue i lati della linea mediana deve essere di almeno 15°.

2.3.3 - In nessun caso l’ammortizzatore di sterzo può agire come dispositivo limitante l’angolo di sterzata.

## 2.4 - MANUBRI E COMANDI MANUBRIO

- 2.4.1 - La larghezza dei manubri, intesa come distanza tra i bordi estremi delle manopole, non deve essere inferiore a mm. 450 (si veda Allegato “Dimensioni Motociclo/Sidecar”).
- 2.4.2 - Le estremità esposte dei manubri devono avere una parte terminale in materiale solido di forma sferica.
- 2.4.3 - I morsetti di fissaggio dei manubri devono essere accuratamente raccordati ed essere realizzati in modo da evitare zone di rottura nei manubri durante le normali condizioni di utilizzo.
- 2.4.4 - Riparare manubri mediante saldatura è vietato.
- 2.4.5 - Le leve di comando sui manubri devono avere una lunghezza, misurata tra il fulcro di rotazione e l'estremità esterna, inferiore a mm. 200.
- 2.4.6 - Ciascuna leva di comando deve essere montata su di un perno di rotazione indipendente.
- 2.4.7 - Tutte le leve di comando sui manubri devono avere i bordi arrotondati ed una parte terminale di forma sferica con un diametro minimo di mm. 16, eventualmente schiacciata fino ad uno spessore minimo di mm. 14.
- 2.4.8 - L'estremità della leva di comando sui manubri deve essere parte integrante della leva stessa o essere saldamente fissata ad essa.
- 2.4.9 - Salvo quando diversamente specificato nei regolamenti di classe o trofeo, l'uso di leve freno anteriore e frizione snodate e di dispositivi per la regolazione della posizione delle leve di comando, è ammesso.
- 2.4.10 - Sui motocicli derivati di serie è ammesso sostituire le leve del freno anteriore e della frizione con altre conformi agli articoli precedenti.
- 2.4.11 - In qualunque posizione dello sterzo e della sospensione anteriore, le leve di comando sul manubrio e la ruota anteriore non devono toccare alcun componente del motociclo.
- 2.4.12 - Il comando dell'acceleratore (meccanico o elettronico) deve richiudersi automaticamente quando il pilota lo rilascia.
- 2.4.13 - **In tutte le classi ad eccezione delle Moto d'Epoca**, anche in presenza di un sistema “ride by wire”, i comandi dell'acceleratore meccanici devono prevedere 2 cavi gas, uno per l'apertura ed uno per la chiusura del gas. Il presente articolo non si applica ai motocicli con **carburatore/i**, sui quali il cavo gas sia connesso direttamente ad una valvola a ghigliottina.
- 2.4.14 - Sul semi-manubrio destro o sul lato destro del manubrio, deve essere

installato un interruttore o un pulsante di colore rosso (kill-switch), che consenta di spegnere il motore. Il kill-switch deve essere posizionato in modo da risultare facilmente azionabile dal pilota quando impugna la manopola e deve essere mantenuto operativo e funzionante in ogni momento della manifestazione.

- 2.4.15 - In tutte le classi ad eccezione delle Moto d'Epoca, Minimoto e Salita, è obbligatorio l'uso di un dispositivo (para-leva), che protegga la leva del freno anteriore da eventuali azionamenti involontari conseguenti al contatto tra due motocicli.
- 2.4.16 - Il para-leva può essere realizzato in materiale plastico, metallico, in materiale composito o in una combinazione di tali materiali. L'uso del titanio, della fibra di carbonio e/o kevlar per questo componente è consentito anche nelle classi ove sussista un divieto generale per l'impiego di tale materiale come materiale costruttivo per il motociclo.
- 2.4.17 - Il para-leva deve avere le seguenti caratteristiche costruttive:
- Rigidezza e resistenza tali da garantire la funzione protettiva in caso di contatto tra due motocicli.
  - Non presentare bordi taglienti o appuntiti anche successivamente ad una rottura a causa di eventuale caduta o contatto violento.
  - Non intralciare l'azionamento della leva freno da parte del pilota e non impedire a quest'ultimo di lasciare l'impugnatura del manubrio in caso di necessità.
- 2.4.18 - È consigliato l'uso di para-leva inclusi nelle liste dei Dispositivi di Sicurezza Approvati dalla F.I.M.
- 2.4.19 - Durante le O.P. il C.T. ha facoltà di disporre prove (anche distruttive) sui para-leva non inclusi nelle suddette liste, al fine di verificarne la conformità ai requisiti di cui sopra. I motocicli con para-leva giudicati non conformi verranno rifiutati, in caso di controversia la decisione finale sul para-leva spetta al 1° C.T.
- 2.4.20 - I para-leva che presentino evidenti segni di abrasione o principi di rottura devono essere sostituiti.
- 2.5 - PEDANE E COMANDI PEDANE
- 2.5.1 - Le pedane possono essere fisse o ripiegabili, nel secondo caso devono essere equipaggiate con un dispositivo che le riporti automaticamente alla posizione normale.

- 2.5.2 - Le estremità delle pedane devono essere dotate di un terminale di forma sferica in materiale plastico o in lega di alluminio. Tale terminale deve essere parte integrante della pedana o essere saldamente fissato ad essa.
- 2.5.3 - L'estremità della pedana deve essere realizzata in modo da avere la più ampia superficie di contatto allo scopo di ridurre il rischio di lesioni a danno del pilota in caso di incidente.
- 2.5.4 - Riparare le pedane ed i supporti pedana mediante saldatura è vietato.
- 2.5.5 - Ciascun pedale di comando deve essere montato su di un perno di rotazione indipendente.
- 2.5.6 - Il pedale del freno, se articolato sull'asse del poggiapiedi, deve funzionare in ogni circostanza, anche se il poggiapiedi è piegato o deformato.
- 2.5.7 - Sui motocicli è consigliato aggiungere delle protezioni (para-tacchi) montate sulle pedane. Le protezioni para-tacchi possono essere costruite utilizzando materiale metallico, plastico o composito, con uno spessore sufficiente a garantirne la funzione protettiva. L'uso della fibra di carbonio e/o kevlar per questi componenti è consentito, anche nelle classi ove sussista un divieto generale per l'impiego di tale materiale come materiale costruttivo per il motociclo.
- 2.5.8 - Nelle classi di motocicli derivati di serie, è consentito sostituire le protezioni (para-tacchi) originali con altre di forma o materiale differente, al fine di migliorarne la funzione protettiva.

## **ART. 3 - SOSPENSIONI**

### **3.1 - FORCELLA ANTERIORE**

- 3.1.1 - La posizione degli steli forcella rispetto alle piastre di sterzo è libera.
- 3.1.2 - Sulla forcella anteriore, salvo quando diversamente specificato nei regolamenti di classe o di trofeo:
- Sostituire, modificare o rimuovere gli anelli para-polvere, è ammesso.
  - Sostituire o modificare gli anelli di tenuta è ammesso a condizione che la forcella rimanga perfettamente sigillata.
  - I tappi forcella possono essere modificati o sostituiti allo scopo di permettere registrazioni delle tarature dall'esterno.
  - Le parti interne della forcella come molle, valvole, pistoni e lamelle, sono liberi.

### 3.2 - AMMORTIZZATORE DI STERZO

3.2.1 - Installare un ammortizzatore di sterzo con le relative staffe di fissaggio, è consentito.

3.2.2 - Per essere ammessi i sistemi elettronici di controllo dell'ammortizzatore di sterzo (ammortizzatori di sterzo elettronici) devono essere progettati in modo che lo sterzo rimanga libero di muoversi anche in caso di avaria elettrica e devono rimanere come originariamente prodotti dal costruttore:

- In ogni loro parte elettronica, elettro-meccanica e meccanica ad eccezione di quelle non funzionali (es. involucri, gusci e protezioni)
- Nei sistemi di controllo e nelle strategie di sicurezza.

3.2.3 - È ammesso modificare unicamente i parametri di calibrazione dell'ammortizzatore di sterzo, nei limiti consentiti dal programma di taratura eventualmente fornito dal costruttore del sistema.

### 3.3 - SOSPENSIONE POSTERIORE

3.3.1 - Salvo quando diversamente specificato nei regolamenti di classe o di trofeo:

- Le parti interne dell'elemento ammortizzante posteriore (ammortizzatore/i) come molle, valvole, pistoni e lamelle, sono libere.
- La molla principale ed i sistemi di regolazione del precarico molla e della regolazione della lunghezza dell'ammortizzatore sono liberi.
- Sostituire o modificare gli anelli di para-polvere e quelli di tenuta è ammesso a condizione che l'ammortizzatore rimanga perfettamente sigillato.
- La posizione degli eventuali registri della sospensione posteriore sul telaio o sul leveraggio della sospensione è libera.

### 3.4 - ELETTRONICA SOSPENSIONI

3.4.1 - Per essere utilizzati nelle competizioni, i dispositivi elettronici per il controllo delle sospensioni devono:

- Essere progettati in modo da non compromettere il funzionamento delle sospensioni anche in caso di avaria elettrica o elettronica.
- Rimanere come originariamente prodotti dal costruttore, in ogni loro parte elettronica e meccanica ad eccezione degli elementi di taratura (molle, olio, lamelle, pistoni e spilli).

3.4.2 - L'uso di fluidi le cui proprietà fisiche varino in funzione dei campi elettromagnetici cui sono sottoposti, è vietato.

**ART. 4 - IMPIANTO FRENANTE****4.1 - GENERALITÀ**

4.1.1 - Tutti i motocicli devono avere almeno un freno funzionante per asse ruota.

**4.2 - PINZE FRENO**

4.2.1 - Salvo quando diversamente specificato nei regolamenti di classe o di trofeo, in tutte le classi è consentito:

- Modificare il supporto della pinza freno posteriore per renderlo solidale al forcellone.
- Sostituire i perni originali di fissaggio delle pastiglie alla pinza freno con altri che permettano il cambio rapido delle pastiglie, a condizione che tale sostituzione non richieda la modifica del corpo della pinza freno.
- Sostituire i pistoni in lega leggera con altri in lega di ferro prodotti dal fabbricante delle pinze e/o interporre lamierini metallici tra le pastiglie freno ed i pistoni della pinza, al fine di ridurre il trasferimento di calore al fluido dei freni. **L'uso di lamierini con superfici radianti che fuoriescano dal corpo della pinza è ammesso.**
- **Sostituire, modificare o rimuovere gli anelli para-polvere.**
- **Sostituire gli anelli di tenuta dei pistoncini.**

**Le modifiche di cui ai punti precedenti devono essere effettuate a regola d'arte e non devono interferire in alcun modo con il corretto funzionamento dell'impianto frenante.**

**4.3 - POMPE FRENO**

4.3.1 - Sostituire e/o riposizionare i contenitori del liquido dei freni, sia anteriore che posteriore, è ammesso a condizione che i fissaggi siano effettuati "a regola d'arte".

4.3.2 - Le tubazioni contenenti liquido freno in pressione devono essere del tipo rinforzato con treccia esterna ed avere terminali in lega di ferro crimpati o filettati. È raccomandato l'uso di terminali, banjo e bulloni di fissaggio realizzati in lega di ferro o, dove ammesso, in titanio.

4.3.3 - Sui motocicli derivati di serie è ammesso sostituire tubazioni ed i raccordi freno originali con altri, purché conformi all'articolo precedente.

4.3.4 - L'eventuale biforcazione della tubazione del freno verso le due pinze freno anteriori, non deve avvenire al di sotto della piastra di sterzo inferiore. Connettere le pinze freno anteriori tra di loro, mediante una tubazione (ponticello o cavallotto) che passi sopra la ruota e sia solidale

alla parte inferiore della forcella è consentito.

#### 4.4 - ELETTRONICA FRENI

4.4.1 - **Il sistema antibloccaggio (ABS) deve essere progettato in modo che l'impianto frenante rimanga operativo anche in caso di avaria elettrica. La F.M.I. si riserva la facoltà di richiedere la certificazione di idoneità per l'uso in pista ai costruttori di sistemi ABS non omologati per uso stradale.**

4.4.2 - Nel caso venga utilizzato il sistema ABS deve rimanere come originariamente prodotto dal costruttore:

- In ogni sua parte elettronica, idraulica e meccanica ad eccezione delle pompe freno, delle leve di comando, dei tubi e dei serbatoi contenenti il liquido freni.
- Nei sistemi di controllo e nelle strategie di sicurezza.

4.4.3 - È ammesso modificare unicamente i parametri di calibrazione del ABS, nei limiti consentiti dal programma di taratura eventualmente fornito dal costruttore del sistema.

4.4.4 - **Nessun modulo aggiuntivo può essere utilizzato per alterare le strategie di funzionamento del sistema ABS.**

### ART. 5 - CERCHI RUOTA

5.1 - Ogni modifica al cerchio ruota ed alle razze di una ruota integrale (fusa, forgiata o rivettata) o tradizionale (a raggi) così come prodotta dal costruttore, è vietata.

5.2 - Fanno eccezione all'articolo precedente, la verniciatura del cerchio, la valvola (o la camera d'aria), i raggi ruota (per i cerchi tradizionali), i pesi di bilanciamento.

5.3 - L'uso di cerchi ruota in materiale composito come carbonio e/o kevlar, inclusi quelli rinforzati con fibra di carbonio o fibra di vetro, è vietato.

5.4 - Il canale del cerchio ruota non deve essere deformato o danneggiato.

5.5 - In tutte le classi è consentito:

- Modificare i distanziali (interni ed esterni) dei cerchi ruota per fare in modo che rimangano in posizione durante il cambio gomme.
- Rimuovere o sostituire con un distanziale il rinvio del tachimetro/contachilometri.
- Trattare superficialmente il canale del cerchio al fine di aumentare l'attrito tra cerchio ruota e pneumatico (trattamento anti-slip).

**ART. 6 - PNEUMATICI****6.1 - DATI IDENTIFICATIVI**

6.1.1 - Ad eccezione degli pneumatici slick e di quelli marcati “Not For Highway Use” (NHS), il Fabbricante deve identificare lo pneumatico con un marchio indicante:

- Il nome del fabbricante.
- Il marchio “e” e/o “DOT” (usato per pneumatici omologati).
- L'anno di fabbricazione dello pneumatico (in codice).
- La dimensione dello pneumatico.
- L'indice di velocità (idoneo alla tipologia di motociclo).
- Il codice di carico (idoneo alla tipologia di motociclo).
- Ogni altra caratteristica necessaria per l'uso corretto dello pneumatico.

6.1.2 - La larghezza degli pneumatici deve essere scelta tenendo conto della larghezza del canale del cerchio ruota rispettando quanto indicato nell'Allegato Accoppiamento Cerchio/Pneumatico ETRTO.

6.1.3 - **Sui motocicli derivati di serie è ammesso montare pneumatici delle stesse dimensioni di quelli originali (omologati per uso stradale) anche quando non conformi all'articolo precedente.**

**6.2 - BATTISTRADA**

6.2.1 - La superficie dello pneumatico può essere liscia nel caso degli “slick”, o profilata, nel caso degli pneumatici “intagliati”.

**6.3 - PNEUMATICI INTAGLIATI**

6.3.1 - Il profilo del battistrada degli pneumatici intagliati viene, di norma, ottenuto per stampo al momento della produzione.

6.3.2 - Intagli supplementari o altre modifiche alla superficie dello pneumatico sono autorizzati unicamente se effettuati dal fabbricante o da personale specializzato da lui autorizzato, per mezzo di attrezzatura appositamente costruita per questo scopo.

6.3.3 - Gli pneumatici con battistrada modificato di cui all'articolo precedente devono portare un segno distintivo o il timbro del fabbricante apposto vicino alla marca dello pneumatico.

6.3.4 - Alle O.P. gli pneumatici che abbiano una profondità del battistrada inferiore a mm. 1,5 vengono considerati come pneumatici non intagliati, quindi ad essi sono applicate eventuali restrizioni riguardanti l'uso degli slick.



#### 6.4 - PNEUMATICI SLICK

6.4.1 - La superficie dello pneumatico slick deve avere una serie di 3 o più fori di controllo dell'usura nella parte centrale e nella spalla, disposti ad intervalli di massimo 120°.

#### 6.5 - PNEUMATICI RAIN

6.5.1 - Si definisce pneumatico "rain" uno pneumatico che abbia le seguenti caratteristiche:

- Un battistrada profilato (ottenuto per stampo o intaglio manuale) in cui il rapporto percentuale tra la superficie degli intagli e quella della gomma a terra nella zona di contatto con il terreno (land to sea ratio) sia di almeno il 20% e di un minimo del 7% su ogni terza parte della sezione.
- Le scanalature con una profondità minima di mm. 3 sul 90% della loro lunghezza.

6.5.2 - Gli pneumatici rain possono essere usati unicamente se la gara o la prova sono state dichiarate bagnate dal D.d.G.

#### 6.6 - USURA DEGLI PNEUMATICI

6.6.1 - Gli slick devono essere sostituiti quando la superficie dello pneumatico è consumata al punto da rendere non più visibile almeno 1 dei fori di controllo.

6.6.2 - Gli pneumatici intagliati devono essere sostituiti quando la profondità del battistrada sia inferiore al valore minimo fissato dal costruttore.

#### 6.7 - MONTAGGIO DEGLI PNEUMATICI

6.7.1 - Nel montaggio dello pneumatico sul cerchio ruota è obbligatorio rispettare il senso di marcia indicato dal costruttore.

6.7.2 - Tutti gli pneumatici vengono misurati montati sul cerchio ruota ad una pressione di Kg/cm<sup>2</sup> 1, sulla porzione dello pneumatico opposta a quella appoggiata al suolo.

#### 6.8 - PUNZONATURA DEGLI PNEUMATICI CLASSI CIV

6.8.1 - Nelle classi del Campionato Italiano Velocità in cui è stabilito un numero massimo di pneumatici utilizzabili durante l'evento o parte di esso, gli pneumatici contingentati vengono resi riconoscibili e conteggiati mediante l'applicazione di sticker. Gli sticker devono essere ritirati dal pilota, o da suo incaricato, durante le O.P.

6.8.2 - La responsabilità ultima riguardo al ritiro ed alla gestione degli sticker è

del pilota. Lo scambio di sticker tra piloti, anche se appartenenti al medesimo team, è vietato.

- 6.8.3 - Gli sticker devono essere apposti sulla spalla destra del pneumatico (lato comando acceleratore), a cura del pilota o del suo incaricato per lui, prima di entrare in pista. Il mancato ritiro o la perdita di parte o di tutti gli sticker non vengono accettati come valida giustificazione per la mancata apposizione degli sticker sugli pneumatici.
- 6.8.4 - Il controllo sulla conformità degli sticker è di norma eseguito all'ingresso della pista. Il mancato arresto del motociclo per il tempo necessario al controllo in ingresso pista è considerato un'inosservanza degli obblighi dei piloti. I C.T. hanno facoltà di effettuare controlli ulteriori, nei box, nella corsia box e nel parco chiuso.
- 6.8.5 - In caso di mancata applicazione di uno o di entrambi gli sticker, gli pneumatici irregolari vengono punzonati manualmente dal C.T. preposto. La punzonatura manuale degli pneumatici viene sanzionata con un'ammenda, conformemente a quanto specificato nelle Norme Sportive.
- 6.8.6 - **Lo scambio tra piloti e la manomissione degli sticker sono di norma sanzionati con una ammenda conformemente a quanto specificato nelle Norme Sportive. Nei casi reiterati o ritenuti più gravi, ad insindacabile giudizio del Commissario Delegato, può essere comminata la sanzione aggiuntiva della partenza dalla corsia box.**
- 6.8.7 - Alla fine del turno di prove e della gara, il pilota deve consegnare al 1° C.T. un numero di sticker equivalente al numero di pneumatici che gli sono stati punzonati manualmente. La mancata consegna viene equiparata ad una irregolarità tecnica.
- 6.8.8 - Nel caso uno pneumatico con sticker già apposto presenti dei difetti tali da comprometterne la sicurezza d'uso **Il Fornitore dello pneumatico può richiederne la sostituzione utilizzando il modello (DPD-18) scaricabile dal sito [www.civ.tv](http://www.civ.tv) da consegnare al 1° C.T.** La decisione finale sulla sostituzione dello pneumatico spetta al 1° C.T.
- 6.9 - **CONTRASSEGNO FORNITORE UFFICIALE DEGLI PNEUMATICI**
- 6.9.1 - Nelle classi e trofei in cui è previsto l'obbligo di acquisto degli pneumatici presso il racing service del Fornitore Ufficiale, gli pneumatici ammessi sono resi riconoscibili mediante l'apposizione di un contrassegno applicato dal service stesso.

- 6.9.2 - Se non diversamente specificato nei singoli regolamenti di classe o di trofeo, l'obbligo di acquisto è previsto sia per gli pneumatici da asciutto che per quelli da bagnato.
- 6.9.3 - Qualora previsto, il pilota o il suo incaricato, ha il compito di accertare la presenza del contrassegno sugli pneumatici prima di entrare in pista. L'utilizzo di pneumatici privi del punzone applicato dal racing service viene sanzionato come irregolarità tecnica.
- 6.10 - **TERMOCOPERTE E GENERATORI**
- 6.10.1 - L'uso di termocoperte, sulla griglia di partenza, è ammesso in tutte le classi ad eccezione delle Minimoto.
- 6.10.2 - L'uso di generatori, sulla griglia di partenza, è ammesso in tutte le classi ad eccezione delle Minimoto, MiniGP e Ohvale.
- 6.11 - **CAMBIO PNEUMATICI IN GRIGLIA**
- 6.11.1 - Il cambio degli pneumatici, sulla griglia di partenza, è ammesso in tutte le classi ad eccezione delle Minimoto.

## **ART. 7 - SERBATOIO E CIRCUITO CARBURANTE**

- 7.1 - **SERBATOIO**
- 7.1.1 - Il carburante deve essere contenuto in un unico serbatoio.
- 7.1.2 - Per le classi di motocicli derivati di serie la capacità del serbatoio deve rimanere quella originale come specificata nelle fiches di omologazione.
- 7.1.3 - La parte anteriore e posteriore del serbatoio devono essere saldamente fissate al telaio, fissare il serbatoio alla carenatura o a qualsiasi parte in materiale plastico è vietato. Il fissaggio del serbatoio deve essere assicurato mediante viti, l'uso di sistemi di fissaggio a baionetta o attacchi rapidi è vietato.
- 7.1.4 - Gli attacchi del serbatoio devono essere realizzati in modo da resistere ad eventuali contatti violenti, cadute od altre sollecitazioni estreme derivanti dall'uso sui campi di gara.
- 7.1.5 - Il tappo del serbatoio non deve sporgere dal profilo del serbatoio (o eventuale copertura) in modo tale da non poter essere strappato via o aperto in caso di incidente. Una volta chiuso, il tappo del serbatoio deve avere una tenuta perfetta.
- 7.1.6 - Gli sfiati del serbatoio devono essere collegati attraverso una valvola di non ritorno ad un vaso di recupero della capacità di almeno 250 cc. La

valvola di non ritorno deve essere montata in modo da impedire il passaggio di carburante verso il vaso di recupero. La cassa filtro può essere utilizzata come vaso di recupero.

- 7.1.7 - Indipendentemente dal materiale costruttivo utilizzato per il serbatoio, esso deve essere completamente riempito con materiale ignifugo spugnoso (tipo “Explosafe<sup>®</sup>”). Fanno eccezione i motocicli appartenenti alle classi Scooter e Minimoto per i quali l’uso di tale materiale è raccomandato ma non obbligatorio.
- 7.1.8 - L’uso di materiali di riempimento allo scopo di ridurre la capacità di un serbatoio, è vietato.
- 7.1.9 - Montare una paratia allo scopo di isolare il serbatoio dal calore proveniente dal motore è consentito a condizione che tale paratia sia realizzata in materiale ignifugo e sia saldamente assicurata al motociclo (motore, serbatoio o telaio).
- 7.1.10 - L’uso di pellicole termo-riflettenti incollate sul fondo del serbatoio è ammesso in tutte le classi.

## 7.2- SERBATOI IN MATERIALE COMPOSITO

- 7.2.1 - Salvo quando esplicitamente autorizzati nel regolamento di classe o di trofeo, i serbatoi in materiale composito (es. fibra di vetro, carbonio e/o kevlar) sono vietati.

## 7.3 - PROTEZIONI SERBATOIO

- 7.3.1 - L’uso di gusci allo scopo di proteggere, parzialmente o totalmente, il serbatoio è permesso a condizione che detti gusci siano amovibili. L’uso della fibra di carbonio e/o kevlar per questi componenti è ammesso, anche nelle classi ove sussista un divieto generale per l’impiego di tale materiale come materiale costruttivo per il motociclo.
- 7.3.2 - In qualsiasi momento dell’evento, il C.T. ha facoltà di richiedere lo smontaggio dei gusci protettivi, al fine di verificare l’integrità del serbatoio.
- 7.3.3 - Sui motocicli derivati di serie, i gusci protettivi devono accoppiarsi al serbatoio mantenendone la forma originale.

## 7.4 - CARBURANTE CLASSI CIV

- 7.4.1 - L’unico carburante ammesso nelle classi del Campionato Italiano Velocità (CIV) è quello distribuito dal Fornitore Ufficiale del Campionato.
- 7.4.2 - Le verifiche sul carburante CIV vengono effettuate direttamente sui campi

gara dai C.T. e/o da personale incaricato dal Fornitore. Per quanto concerne le verifiche e la campionatura fa riferimento la procedura inclusa nell'Allegato "Carburanti".

**7.4.3 - L'utilizzo di carburante diverso da quello distribuito dal Fornitore Ufficiale è sanzionato come una irregolarità tecnica. Nei turni di prove libere inserite nel Regolamento Particolare (RP) in aggiunta alla sanzione come irregolarità tecnica è prevista un'ammenda come specificato nelle norme sportive.**

**7.5 - CARBURANTE ALTRE CLASSI**

**7.5.1 -** In tutte le classi ad eccezione di quelle del CIV, l'unico carburante ammesso è benzina con contenuto massimo di piombo di 0.005 gr/lt (comunemente definita come senza piombo o verde) ed un numero massimo di ottani (RON) pari a 102, per maggiori dettagli sulle specifiche del carburante si faccia riferimento all'Allegato "Carburanti".

**7.5.2 -** Le verifiche sui carburanti vengono effettuate seguendo la procedura illustrata nell'Allegato "Carburanti".

**7.6 - CARBURANTE MOTORI 2T**

**7.6.1 -** Unicamente per i motocicli con motore 2 tempi, è ammesso miscelare il carburante con un olio al solo fine di lubrificare il motore.

**7.6.2 -** L'olio da miscela non deve contenere additivi o sostanze che alterino le proprietà del carburante elencate nell'allegato "Carburanti".

**7.7 - RIFORNIMENTO**

**7.7.1 -** Il rifornimento di carburante deve essere effettuato con recipienti non pressurizzati. L'utilizzo di serbatoi supplementari montati sul motociclo come mezzo di rifornimento rapido è vietato.

**7.7.2 -** È raccomandato l'uso di appositi contenitori con valvola di chiusura automatica e sistema atto ad evitare la dispersione dei vapori durante il rifornimento.

**7.8 - CIRCUITO CARBURANTE.**

**7.8.1 -** Con circuito del carburante si intendono i condotti ed dispositivi compresi tra il serbatoio ed il flauto/i iniettori o il carburatore/i ad esclusione di eventuali pompe e regolatori di pressione del carburante.

**7.8.2 -** Il circuito carburante deve essere posizionato sul motociclo in modo da essere protetto in caso di caduta.

**7.8.3 -** Su tutti i motocicli inclusi quelli derivati di serie:

- Il circuito del carburante è libero purché conforme all'articolo precedente.
- L'uso di filtri benzina è ammesso
- L'uso di connettori rapidi con sistema di chiusura automatica (dry-break), è ammesso oltre che raccomandato.

## ART. 8 - ALIMENTAZIONE

### 8.1 - SISTEMA DI ALIMENTAZIONE

#### 8.1.1 - Con sistema di alimentazione si intende:

- Corpi farfallati o carburatori.
- Strumenti di carburazione (iniettori, getti e gli spilli).
- Pompa e regolatore di pressione benzina.
- Cornetti di aspirazione e se presenti i dispositivi a lunghezza variabile nel tratto di aspirazione.

#### 8.1.2 - Nulla oltre al carburante (come descritto negli articoli precedenti), all'olio di miscela (per soli i motori 2T) e all'aria atmosferica può essere immesso in camera di combustione.

#### 8.1.3 - **Sui motocicli derivati di serie, anche in presenza di un vincolo di originalità del corpo farfallato/carburatore, è consentito montare una vite di registro meccanica che permetta la regolazione dall'esterno del regime minimo del motore. Tale registro deve essere posizionato in modo da non potere essere manipolato dal pilota quando è in sella al motociclo.**

### 8.2 - RIDE BY WIRE

#### 8.2.1 - **Il sistema di controllo elettronico delle valvole a farfalla (ride by wire) deve essere progettato in modo che le valvole a farfalla si chiudano in caso di avaria elettrica. La F.M.I. si riserva la facoltà di richiedere la certificazione di idoneità per l'uso in pista ai costruttori di sistemi ride by wire non omologati per uso stradale.**

#### 8.2.2 - Il sistema ride by wire deve rimanere come originariamente prodotto dal costruttore:

- In ogni sua parte elettronica, elettro-meccanica e meccanica ad eccezione di quelle non funzionali (es. involucri, gusci e protezioni)
- Nei sistemi controllo e nelle strategie di sicurezza.

#### 8.2.3 - È ammesso modificare unicamente i parametri di calibrazione del sistema ride by wire (mappe farfalla), nei limiti consentiti dal programma

di taratura eventualmente fornito dal costruttore del sistema.

8.2.4 - Nessun modulo aggiuntivo può essere utilizzato per alterare le strategie di funzionamento del sistema ride by wire ad eccezione dell'eventuale quick-shifter al solo fine di implementare l'assistenza alla scalata (blip).

### 8.3 - SOVRALIMENTAZIONE

8.3.1 - In tutte le classi la sovralimentazione, qualunque sia il sistema utilizzato, è vietata. Mettere in comunicazione la cassa filtro con il serbatoio è consentito.

8.3.2 - L'iniezione di carburante, anche quando avviene nella camera di combustione (iniezione diretta), non è considerata sovralimentazione.

## ART. 9 - MOTORE

### 9.1 - RECUPERO DEGLI SFIATI MOTORE

9.1.1 - I motocicli con motore 4T equipaggiati di cassa filtro, devono essere dotati di un sistema di ricircolo chiuso, in cui:

- I tubi di spurgo o di sfiato della cassa filtro devono essere chiusi (ostruiti/sigillati).
- Gli sfiati motore devono terminare e scaricare nella cassa filtro, direttamente o attraverso un serbatoio di recupero intermedio.

9.1.2 - Sui motocicli 2T o 4T privi di cassa filtro, tutti i tubi di sfiato del motore devono terminare in uno o più serbatoi di raccolta posti in posizione facilmente accessibile e ben fissati al motociclo. La capacità minima di detti serbatoi deve essere di 250 cc. per i motocicli 2T e di 500 cc. per i motocicli 4T.

9.1.3 - La cassa filtro e/o i serbatoi di raccolta degli sfiati motore devono essere ispezionati ed eventualmente vuotati completamente prima dell'inizio di ogni prova o gara.

### 9.2 - COPERCHI LATERALI MOTORE

9.2.1 - I coperchi laterali del motore contenenti olio, devono essere fissati ai carter motore mediante bulloni in acciaio, l'uso di bulloni in alluminio o titanio per questa applicazione è vietato.

9.2.2 - **Sui motocicli derivati di serie i coperchi laterali del carter motore possono essere modificati o sostituiti, a condizione che il materiale utilizzato abbia un peso specifico uguale o maggiore dell'originale. In ogni caso il peso complessivo e la resistenza all'impatto dei coperchi laterali non deve essere inferiore all'originale.**

### 9.3 - PROTEZIONI LATERALI MOTORE

9.3.1 - Anche in presenza di tamponi para-telaio e carenatura integrale, tutti i coperchi laterali dei carter motore contenenti olio, che in caso di caduta possano entrare in contatto con il terreno, devono essere protetti da un coperchio supplementare avente funzione protettiva. È consigliato montare coperchi supplementari che coprano almeno 1/3 della superficie dei coperchi laterali.

9.3.2 - Le protezioni dei coperchi laterali possono essere realizzate in materiale metallico, plastico o in fibra di carbonio e/o kevlar purché di spessore sufficiente a garantire un'adeguata resistenza all'abrasione ed agli urti, allo scopo di evitare spargimenti di olio in pista. L'uso della fibra di carbonio e/o kevlar come materiale costruttivo per le protezioni dei coperchi laterali è ammesso anche nelle classi ove sussista un divieto generale per l'impiego di tale materiale come materiale costruttivo per il motociclo.

9.3.3 - Le protezioni devono essere fissate al motore mediante almeno 3 bulloni in lega di ferro, l'uso di adesivi è ammesso solo al fine di migliorare l'aderenza della protezione al coperchio motore, ma non può essere considerato come metodo di fissaggio alternativo a quello mediante bulloni.

9.3.4 - La qualità progettuale ed applicativa delle protezioni ed il loro fissaggio al motore è oggetto di verifica. Le protezioni che presentano evidenti segni di abrasioni devono essere sostituite.

9.3.5 - Montare piastre e barre aggiuntive allo scopo di proteggere il motore è consentito.

### 9.4 - MANUTENZIONE MOTORE

9.4.1 - **Sui motocicli derivati di serie è ammessa la normale manutenzione prevista dal manuale di officina nei limiti dei vincoli stabiliti dai regolamenti di classe e/o delle tolleranze indicate nelle fiches di omologazione.**

## ART. 10 - TRASMISSIONE

### 10.1- PROTEZIONI DELLA TRASMISSIONE PRIMARIA

10.1.1- In tutti i motocicli, se la trasmissione primaria è aperta, deve essere munita di una protezione di sicurezza atta ad evitare eventuali lesioni al pilota e/o al passeggero in caso di contatto.

### 10.2 - PINNA PARA-CATENA



- 10.2.1 - È obbligatorio collocare sulla parte inferiore del forcellone, tra il ramo inferiore della catena e la corona, una protezione (pinna para-catena) atta ad evitare che il pilota possa rimanere intrappolato tra la catena e la corona.
- 10.2.2 - La pinna para-catena può essere costruita utilizzando materiale metallico, plastico o composito, purché abbia uno spessore sufficiente a garantirne la funzione protettiva. L'uso della fibra di carbonio e/o kevlar per questi componenti è ammesso, anche nelle classi ove sussista un divieto generale per l'impiego di tale materiale come materiale costruttivo per il motociclo.
- 10.2.3 - Nel caso non sia parte integrante del forcellone, la pinna para-catena deve essere saldamente fissata ad esso, mediante saldatura o mediante l'uso di viti. Non sono ammessi fissaggi mediante incollaggio e/o fascette in nylon o in metallo.
- 10.3 - BULLONERIA TRASMISSIONE FINALE
- 10.3.1 - Per il montaggio del pignone, della corona e del porta corona (se presente), è ammessa unicamente bulloneria (viti, perni dadi) in acciaio, con una classe di resistenza minima pari ad 8.8 o in titanio di grado 5. La bulloneria in alluminio non è ammessa per quest'applicazione.

## ART. 11 - RAFFREDDAMENTO E LUBRIFICAZIONE

### 11.1 - RADIATORE ACQUA

- 11.1.1 - L'uso di griglie protettive per proteggere il radiatore dell'acqua, è ammesso oltre che raccomandato.
- 11.1.2 - In tutte le classi, il tappo di carico del radiatore dell'acqua è libero **purché garantisca una tenuta perfetta del circuito di raffreddamento e venga assicurato con un filo da legatura che ne impedisca l'apertura accidentale.**

### 11.2 - CIRCUITO ACQUA

- 11.2.1 - L'unico liquido di raffreddamento autorizzato nel circuito dell'acqua è l'acqua pura, eventualmente miscelata con alcool etilico.
- 11.2.2 - Sui motocicli derivati di serie, fatto salvo il rispetto dei vincoli di estetica, è ammesso:
- Sostituire le tubazioni originali che collegano il radiatore dell'acqua al motore con altre, anche di forma e materiale diverso (es. gomma in alluminio e viceversa), a condizione che il tipo di circuito sia

mantenuto uguale all'originale.

- Interporre alla tubazione dissipatori di calore aria/acqua.
- Sostituire e/o riposizionare i vasi di espansione.
- Rimuovere la valvola termostatica, sensori di temperatura ed interruttori termici originali.
- Riposizionare il sensore di temperatura dell'acqua.

11.2.3 - La pompa dell'acqua e la relativa trasmissione, se esterne, devono essere protette da coperchi atti ad evitare contatti accidentali del pilota con organi in movimento.

### 11.3 - RADIATORE OLIO

11.3.1 - Il radiatore dell'olio non deve essere montato al di sopra del parafango posteriore.

11.3.2 - L'uso di griglie protettive per proteggere il radiatore dell'olio è ammesso oltre che raccomandato.

### 11.4 - CIRCUITO OLIO

11.4.1- Tutti i tappi d'immissione e scarico olio, i tubi di mandata e ritorno al radiatore olio, i filtri dell'olio e gli scambiatori (acqua olio) esterni al motore, devono avere una tenuta perfetta ed essere assicurati con un filo da legatura in modo tale da impedirne l'apertura accidentale.

11.4.2 - Su tutti i motocicli con motore 4T, è ammesso, oltre che raccomandato, installare in prossimità della strumentazione, un indicatore luminoso di colore rosso, che si accenda o lampeggi nel caso in cui si verifichi una perdita di pressione del circuito di lubrificazione.

11.4.3 - Sui motocicli derivati di serie, fatto salvo il rispetto dei vincoli di estetica, è consentito sostituire le tubazioni ed i raccordi originali che collegano il radiatore dell'olio al motore, con altri anche di forma e materiale diverso (es. gomma in alluminio e viceversa purché conformi all'articolo precedente ed a condizione che il tipo di circuito sia mantenuto uguale all'originale.

## ART. 12 - IMPIANTO ELETTRICO

### 12.1 - TELEMETRIA

12.1.1 - L'uso di apparecchiature elettroniche di qualsiasi genere, allo scopo di trasmettere informazioni (dati o voce) da o per un motociclo mentre esso è in movimento e/o ha il motore avviato (telemetria), è vietato.

12.1.2 - Fanno eccezione all'articolo precedente i dispositivi per la visualizzazione del tempo sul giro a bordo del motociclo e gli eventuali dispositivi di trasmissione e/o ricezione dati (es. dispositivi video, apparecchiature cronometriche etc.) forniti dall'organizzatore ed autorizzati dal D.d.G.

## 12.2 - APPARECCHIATURE CRONOMETRICHE

12.2.1 - Qualora richiesto, le apparecchiature elettroniche fornite dall'organizzatore per il servizio di cronometraggio, devono obbligatoriamente essere montate sul motociclo.

12.2.2 - È compito del pilota o di un suo incaricato per lui, assicurarsi che le apparecchiature di cronometraggio siano correttamente montate e se previsto alimentate, prima dell'ingresso in pista durante i turni di prove, il warm-up e la gara. Il mancato rispetto del presente articolo è considerato un'inosservanza degli obblighi dei piloti e viene sanzionato come specificato nelle Norme Sportive.

12.2.3 - Qualora consentito dal regolamento di classe o di trofeo, l'uso di dispositivi per la visualizzazione del tempo sul giro a bordo del motociclo non deve interferire con le apparecchiature elettroniche fornite dall'organizzatore per il servizio di cronometraggio.

## 12.3 - DISPOSITIVI VIDEO

12.3.1 - Il montaggio di dispositivi (di registrazione e/o trasmissione) video, come ad esempio fotocamere e videocamere, è di norma vietato. L'organizzatore della manifestazione, o il promotore del campionato, possono richiedere al D.d.G. l'autorizzazione per alcuni piloti al montaggio e all'uso di tali dispositivi a scopo commerciale e/o promozionale. Il D.d.G. ha facoltà di rifiutare il montaggio e l'uso di suddetti dispositivi.

12.3.2 - I piloti che abbiano ottenuto dal D.d.G. l'autorizzazione al montaggio ed uso dei dispositivi video, devono portare in visione al C.T. preposto i motocicli con i dispositivi nel loro montaggio definitivo, affinché ne sia verificata la sicurezza. Il C.T. ha facoltà di rifiutare montaggi reputati non sicuri.

12.3.3 - Qualunque sia il tipo di fissaggio principale, i dispositivi video devono essere assicurati in almeno un punto mediante un filo di sicurezza.

12.3.4 - Il montaggio di dispositivi di registrazione o trasmissione video non autorizzati dal D.d.G. e/o non verificati dal C.T. è sanzionabile con:

l'applicazione dell'ammenda prevista dalle Norme Sportive per l'inosservanza degli obblighi dei piloti, o come irregolarità tecnica per i casi reiterati o giudicati più gravi da un punto di vista della sicurezza del montaggio. La decisione ultima sul tipo di sanzione da applicare spetta al Commissario di Gara Delegato sentito il parere del 1°C.T.

12.3.5 - I dispositivi di registrazione o trasmissione video (inclusi eventuali supporti di memoria), devono rimanere montati sul motociclo per tutto il tempo di permanenza dello stesso in parco chiuso.

12.3.6 - Il D.d.G. ha facoltà di requisire i supporti di memoria e/o cancellare le immagini registrate.

#### 12.4 - LUCE POSTERIORE

12.4.1 - Sui motocicli è obbligatorio montare una luce con le seguenti caratteristiche:

- Avere un fascio luminoso di colore rosso con una potenza di 10-15 Watt, per le lampade ad incandescenza e 0,6-1,8 Watt, per le lampade a led.
- Quando il motociclo è in pista il fascio luminoso deve essere continuo (non intermittente), il fascio luminoso intermittente è ammesso (ma non obbligatorio) unicamente quando è attivato il dispositivo elettronico per limitare la velocità del motociclo nella corsia box (pit-limiter).
- Essere saldamente montata sotto o sopra il codino, nella parte posteriore, vicino alla mezzeria del motociclo ed essere orientata in modo da essere ben visibile per chi si trovi dietro il motociclo in un angolo di 15° a destra e sinistra rispetto al piano longitudinale del motociclo.
- Essere alimentata dal circuito principale del motociclo o da una batteria separata ed attivabile mediante un interruttore posizionato preferibilmente sul manubrio o semi-manubrio in modo da permettere al pilota di accendere o spegnere la luce posteriore mentre è in sella alla moto.
- Avere un involucro stagno che impedisca all'acqua di penetrare compromettendone il funzionamento.

12.4.2- Durante le O.P. il C.T. ha facoltà di disporre prove (anche distruttive) sulle luci posteriori, al fine di verificarne la conformità. I motocicli con luci posteriori giudicate non conformi verranno rifiutati, in caso di controversia la decisione finale sulla luce posteriore spetta al 1°C.T.

12.4.3 - La luce posteriore deve rimanere montata e mantenuta operativa (pronta all'uso) durante tutta la durata dell'evento. I C.T. hanno facoltà di verificare la presenza della luce posteriore ed il suo corretto funzionamento durante l'intera durata dell'evento (anche in condizione di pista asciutta).

12.4.4 - La luce deve essere accesa unicamente quando:

- Il D.d.G dichiara la prova o la gara bagnate.
- In caso di condizioni di ridotta visibilità a discrezione del D.d.G.

12.4.5 - L'obbligo di accendere la luce posteriore, in caso di ridotta visibilità, viene segnalato ai piloti mediante l'esposizione dell'apposito cartello. La mancata accensione della luce posteriore, nei casi previsti, viene sanzionata come "inosservanza degli obblighi dei piloti".

12.4.6 - Sui motocicli derivati di serie, il fanale posteriore originale può essere utilizzato come luce posteriore in caso di pioggia o scarsa visibilità.

12.4.7 - L'articolo 12.4 (per intero) non si applica alle classi Minimoto e Salita per le quali non è obbligatorio montare una luce posteriore.

## 12.5 - SPIA DELL'OLIO

12.5.1 - Su tutti i motocicli con motore 4T, è ammesso oltre che raccomandato installare in prossimità della strumentazione un indicatore luminoso di colore rosso, che si accenda o lampeggi nel caso in cui si verifichi una perdita di pressione del nel circuito di lubrificazione.

## 12.6 - COMPONENTI IMPIANTO ELETTRICO

12.6.1 - Sui motocicli di derivati di serie è ammesso:

- Riposizionare, sostituire o rimuovere i blocchetti originali degli interruttori elettrici, incluso il blocchetto della chiave di avviamento.
- Riposizionare i vari componenti dell'impianto elettrico, purché il loro fissaggio sia stabile e sicuro.

## ART. 13 - CARROZZERIA DEI MOTOCICLI

### 13.1- GENERALITÀ

13.1.1 - La carrozzeria dei motocicli deve conformarsi ai requisiti specificati negli articoli a seguire e schematizzati nell'Allegato "Dimensioni Motociclo/Sidecar".

13.1.2 - Nessuna parte del motociclo deve superare il piano verticale tangente la parte posteriore dello pneumatico posteriore.

13.1.3 - Nessuna parte del motociclo deve superare il piano verticale tangente la parte anteriore dello pneumatico anteriore.

13.1.4 - Guardando il motociclo da entrambi i lati devono, essere perfettamente visibili:

- Almeno 180° del cerchio ruota posteriore.
- L'intero cerchio ruota anteriore, tranne le parti coperte dal parafrangente, dalla forcella, dai freni o da prese d'aria amovibili.
- Il pilota nella normale posizione di guida, ad eccezione degli avambracci.
- L'uso di materiali trasparenti per aggirare i punti precedenti è vietato. Eventuali coperture dei freni o del cerchio non sono considerate come parti della carrozzeria che ostruiscono la vista del cerchio, quindi non devono essere considerati nella verifica dei punti precedenti.

13.1.5 - I profili aerodinamici possono essere montati sui motocicli a condizione che siano parte integrante della carenatura o della sella e che non superino la larghezza della carenatura o l'altezza del manubrio e che abbiano tutti i bordi arrotondati con un raggio minimo di mm. 2,5.

## 13.2 - CARENATURA

13.2.1 - Ad eccezione di Minimoto, **Ohvale** e Scooter, in tutte le classi, il "vetrino" del cupolino (plexi) deve essere costruito in materiale trasparente ed incolore (non sono ammessi plexi fumé).

13.2.2 - I bordi del plexi, così come tutti i bordi esposti della carenatura, devono essere arrotondati.

13.2.3 - La larghezza massima della carenatura deve essere di mm. 600.

13.2.4 - La parte anteriore della carenatura deve includere una superficie possibilmente centrale con inclinazione massima di 30° rispetto alla verticale, sufficientemente estesa per esporre la tabella porta-numero. Sui motocicli derivati di serie sono consentite alterazioni minime del profilo anteriore per soddisfare questo requisito.

13.2.5 - Gli attacchi della carenatura possono essere sostituiti con attacchi di tipo rapido.

## 13.3 - VASCA DI CONTENIMENTO

13.3.1 - I motocicli equipaggiati con motori 4T devono montare una vasca posizionata sotto il motore in modo da contenere le perdite di liquidi in caso di rottura del motore.

13.3.2 - Detta vasca deve avere una capienza minima come indicato di seguito e

comunque non inferiore alla metà del volume totale dei lubrificanti e dei liquidi contenuti nel motore e negli impianti di raffreddamento e lubrificazione:

- It. 0,5 per le Minimoto.
- It. 2,5 per i motocicli con cilindrata fino a 250 cc.
- It. 6,0 per i motocicli con cilindrata superiore a 250 cc.

13.3.3 - In tutte le classi ad eccezione delle Minimoto, Scooter e Pit Bike:

- L'altezza minima della vasca di contenimento rispetto al suo punto più basso deve essere di mm. 50.
- Sul fondo della vasca è raccomandato disporre del materiale assorbente non infiammabile al fine di ridurre la fuoriuscita di olio e ritardare la propagazione di eventuali fiamme.

13.3.4 - Le chiusure posteriore e anteriore della vasca di contenimento devono essere verticali o leggermente inclinate verso l'interno della vasca, in modo da impedire che i liquidi fuoriescano quando il motociclo accelera o frena.

13.3.5 - Nella parte anteriore più bassa della vasca, deve essere praticato un foro con diametro minimo di mm. 25. Tale foro deve rimanere sigillato in caso di gara o prove asciutte e deve essere aperto unicamente nel caso in cui il D.d.G. dichiari la gara o la prova bagnata.

13.3.6 - Sui motocicli derivati di serie, sulla parte inferiore della carenatura (qualora presente) sono ammesse modifiche minime in modo che la stessa possa assolvere le funzioni della vasca di contenimento.

13.3.7 - Nelle classi di motocicli derivati di serie, sui motocicli privi in origine di carenatura inferiore (Naked), è ammesso montare una vasca di contenimento che careni la parte inferiore del motociclo a condizione che l'altezza di tale vasca non superi il piano passante per gli assi ruota anteriore e posteriore.

13.3.8 - Nelle classi Minimoto, Scooter e Pit Bike è consentito sostituire la vasca con una paratia con i bordi rialzati, sul fondo della quale è obbligatorio disporre del materiale assorbente di cui all'articolo 13.3.3.

#### 13.4 - PARAFANGHI

13.4.1 - Il parafango anteriore non deve superare i seguenti piani:

- Nella parte posteriore il piano costruito inclinando a 45° verso l'alto il piano orizzontale passante per l'asse ruota.
- Nella parte anteriore il piano orizzontale passante per l'asse della ruota. Per maggior dettaglio si veda l'esempio in figura 2 dell'Allegato "Dimensioni Motociclo/Sidecar".

- 13.4.2 - Nelle classi di motocicli prototipo l'uso del parafango anteriore è obbligatorio unicamente nel caso il D.d.G. dichiari la prova o la gara bagnata.
- 13.4.3 - Salvo quando diversamente stabilito nei regolamenti di classe o di trofeo, sui motocicli derivati di serie:
- L'uso del parafango anteriore è sempre obbligatorio.
  - La distanza tra il parafango anteriore e lo pneumatico può essere aumentata.
  - Il parafango posteriore e la protezione del ramo superiore della catena possono essere modificati, sostituiti o rimossi.
- 13.5 - SELLA
- 13.5.1 - Sui motocicli prototipo la larghezza massima della sella, inclusi il codino ed ogni elemento ad esso connesso, è di mm. 450. Nella misura della larghezza l'impianto di scarico non deve essere considerato.
- 13.5.2 - Il codino deve avere un'altezza inferiore a mm. 150 rispetto al piano sella. Nella misura non si devono tenere in considerazione la spugna montata sulla sella ed eventuali telecamere montate sul codino.
- 13.6 - NUMERI DI GARA
- 13.6.1 - I caratteri utilizzati per i numeri di gara devono essere chiaramente leggibili, di colore omogeneo ed avere un fondo possibilmente opaco, tale da non riflettere la luce solare.
- 13.6.2 - Le dimensioni minime dei caratteri utilizzati per i numeri di gara devono essere:
- Numero frontale: altezza mm. 140, larghezza mm. 80, spessore mm. 25.
  - Numero laterale: altezza mm. 120, larghezza mm. 70, spessore mm. 20.
- 13.6.3 - La distanza minima tra i numeri deve essere di **mm. 15**.
- 13.6.4 - Per i numeri devono essere utilizzati font ben leggibili (es. Arial, Times New Roman, Futura Heavy, Univers Bold, Oliver, Franklin Gothic, etc.).
- 13.6.5 - È consigliato l'uso di numeri ad 1 o 2 cifre. È ammesso l'utilizzo di massimo 3 cifre, fermo restando il rispetto delle dimensioni minime.
- 13.7 - TABELLE PORTA-NUMERO
- 13.7.1 - La tabella porta-numero deve avere preferibilmente forma ellittica (anche circolare) o rettangolare (anche quadrata). Nel caso di tabelle di forma rettangolare i lati del rettangolo possono essere raccordati.
- 13.7.2 - Le dimensioni della tabella porta-numero devono essere tali da garantire un minimo di mm. 25 tra il numero di gara ed il bordo della tabella. Si veda Allegato "Tabelle Porta Numero e Numeri" per maggiori dettagli.



- 13.7.3 - La tabella porta-numero deve essere di colore omogeneo ed avere un fondo possibilmente opaco, tale da non riflettere la luce solare.
- 13.7.4 - Se non esplicitamente autorizzato nel regolamento di classe o di trofeo, sulle tabelle porta-numero non devono essere apposti loghi di sponsor.
- 13.7.5 - A parziale deroga di quanto stabilito dagli articoli precedenti si stabilisce che, qualunque sia la combinazione dei colori di numeri e tabelle porta-numero prevista dai regolamenti di classe, nelle classi di Campionato Italiano il leader del Campionato ha l'obbligo di esporre tabelle porta-numero tricolori. La mancata osservanza del presente articolo è sanzionata come "inosservanza degli obblighi dei piloti".
- 13.8 - COLORE NUMERI E TABELLE PORTA-NUMERO
- 13.8.1 - Le tabelle porta-numero ed i numeri di gara devono essere dei colori specificati nei regolamenti di classe e riassunti nell'Allegato "Tabelle Porta Numero e Numeri".
- 13.9 - POSIZIONAMENTO DELLE TABELLE PORTA-NUMERO
- 13.9.1 - Le tabelle porta-numero devono essere esposte nella parte anteriore e sui due lati del motociclo in modo da essere chiaramente visibili dagli spettatori e dagli Ufficiali di Percorso presenti su entrambi i lati della pista e devono essere posizionate sul motociclo rispettando gli articoli a seguire.
- 13.9.2 - La tabella porta-numero anteriore deve essere esposta al centro nella parte anteriore della carenatura, possibilmente su di una superficie con inclinazione massima di 30° rispetto alla verticale.
- 13.9.3 - Qualora il disegno specifico della carenatura non rendesse possibile il posizionamento del numero anteriore in posizione centrale, previa autorizzazione da parte del C.T., la tabella porta-numero anteriore può essere esposta su di un lato nella parte anteriore della carenatura.
- 13.9.4 - In mancanza di carenatura, la tabella porta-numero anteriore si deve esporre, possibilmente in posizione centrale, fissandola alla forcella in modo da rispettare le norme che ne regolano le dimensioni e l'inclinazione.
- 13.9.5 - Le tabelle porta-numero laterali devono essere esposte sulla parte centrale o su quella inferiore della carenatura. Le gambe del pilota, in sella al motociclo, non devono coprire (neanche parzialmente) i numeri e le tabelle porta-numero laterali.
- 13.9.6 - Previa autorizzazione da parte del C.T., in mancanza di carenatura o di una vasca di contenimento, che abbia una sufficiente estensione verticale per esporre una tabella laterale di dimensione prescritta, le

tabelle porta- numero laterali si possono esporre sul codino (o nella parte posteriore della sella) con una inclinazione prossima alla perpendicolare al terreno ed in posizione sufficientemente arretrata da non essere mai coperta dal corpo del pilota.

13.9.7 - I cronometristi non possono essere ritenuti responsabili per il mancato rilevamento dei tempi sul giro di motocicli con numeri o tabelle porta-numero non conformi ai precedenti articoli.

13.10 - **NON CONFORMITÀ TABELLE PORTA-NUMERO E NUMERI DI GARA**

13.10.1 - Alle O.P. verranno respinti i motocicli con tabelle porta-numero e numeri di gara non conformi, non leggibili o contenenti loghi suscettibili di creare confusione nella lettura.

13.10.2 - È compito del pilota assicurarsi che le tabelle porta-numero ed numeri di gara siano conformi e leggibili, prima dell'ingresso in pista durante i turni di prove, il warm-up e la gara. Il mancato rispetto del presente articolo è considerato un'inosservanza degli obblighi dei piloti.

13.10.3 - Gli articoli 13.6, 13.7, 13.8 e 13.9 non possono essere oggetto di reclamo. Il rifiuto a conformarsi alle richieste del C.T. riguardo la conformità e la leggibilità dei numeri di gara è equiparato ad un'irregolarità tecnica.

## **ART. 14 - IMPIANTO DI SCARICO**

14.1- **GENERALITÀ**

14.1.1 - Per impianto di scarico si intende l'assieme dei tubi di scarico, dei silenziatori e dei relativi elementi di fissaggio.

14.2 - **CRITERI COSTRUTTIVI**

14.2.1 - In tutte le classi ad eccezione degli scooter, i gas di scarico devono essere espulsi all'indietro in modo tale da non sollevare polvere, non imbrattare i freni o gli pneumatici, ne costituire in alcun modo disturbo per l'eventuale passeggero o per i piloti che seguono.

14.2.2 - L'estremità dei tubi di scarico di un motociclo non deve sporgere oltre la tangente verticale allo pneumatico posteriore, come illustrato nell'Allegato "Dimensioni Motociclo/Sidecar".

14.2.3 - Tutte le estremità dello scarico devono essere arrotondate allo scopo di evitare la presenza di bordi taglienti.

14.2.4 - Gli impianti di scarico a lunghezza variabile, i dispositivi d'immissione aria nel condotto di scarico (PAIR) ed i dispositivi di ricircolo dei gas esausti in ammissione (EGR) sono vietati.

14.2.5 - Sui motocicli derivati di serie, i dispositivi di cui all'articolo precedente, se presenti in origine, devono essere rimossi.

### 14.3 - PROVA FONOMETRICA

14.3.1 - Il livello fonometrico allo scarico dei motocicli deve essere contenuto nei limiti previsti per le singole classi.

14.3.2 - Le disposizioni generali, la procedura di misurazione e la tabella riassuntiva dei limiti nelle varie classi, sono riportate nell'Allegato "Controlli Fonometrici Gare di Velocità".

## ART. 15 - MATERIALI

15.1 - Si definisce una lega dell'elemento X o più semplicemente materiale X (es. acciaio per le leghe ferro-carbonio), una lega in cui X è l'elemento più abbondante in termini di concentrazione, misurata come percentuale sul peso.

15.2 - Nessuna parte del motociclo, incluso il motore, può essere realizzata con un materiale metallico con modulo di elasticità specifico superiore a 50 GPa/(g/cm<sup>3</sup>).

15.3 - L'uso di metalli a matrice composita (MMC) e metalli rinforzati con fibre (FRM) è vietato.

15.4 - L'uso del titanio per la costruzione del telaio, della forcella anteriore, del forcellone, del perno forcellone, dei perni ruota e dei manubri è vietato.

15.5 - L'uso delle leghe di alluminio per la costruzione dei perni ruota è vietato.

15.6 - **L'uso dei materiali compositi come materiale costruttivo per piastre di sterzo, braccialetti manubrio, manubri o semi-manubri, supporti pedana e pedane poggia piedi è vietato in tutte le classi.**

15.7 - Le pinze freno devono essere realizzate in una lega di alluminio che abbia un modulo elastico inferiore a 80 gpa.

15.8 - Le piste frenanti dei dischi freno devono essere costruite con una lega di ferro che abbia un tenore di materiali ceramici (es. Al<sub>2</sub>O<sub>3</sub>, SiC, B<sub>4</sub>C, Ti<sub>5</sub>Si<sub>3</sub>, SiO<sub>2</sub>, Si<sub>3</sub>N<sub>4</sub>) inferiore al 2%.

15.9 - La struttura principale dell'albero motore e degli alberi a camme deve essere realizzata in lega di ferro (acciaio). Se non diversamente specificato nel regolamento di classe o di trofeo, sull'albero motore, sono ammessi inserti di materiale differente, con il solo fine di bilanciare l'albero stesso.

15.10 - L'uso di materiali compositi per la costruzione o il rinforzo di pistoni, teste e blocco cilindri, è vietato.

- 15.11 - Per il fissaggio delle parti strutturali è ammessa unicamente bulloneria in acciaio, con una classe di resistenza minima pari ad 8.8 o in titanio di grado 5. La bulloneria in alluminio può essere utilizzata unicamente per il fissaggio di parti non strutturali.
- 15.12 - Gli elementi di fissaggio possono essere forati per il passaggio dei fili di legatura, le modifiche tendenti ad un alleggerimento sono vietate.
- 15.13 - In caso di controversia, la decisione finale sull'adeguatezza della bulloneria spetta al C.T. preposto.

## **ART. 16 - COMPONENTI VIETATI, FACOLTATIVI E LIBERI**

### **16.1 - COMPONENTI VIETATI**

- 16.1.1 - È obbligatorio rimuovere dal motociclo i seguenti componenti:
- Fanale/i anteriore/i.
  - Fanale posteriore, salvo quanto utilizzato come luce in caso di gara bagnata.
  - Specchi retrovisori, ad eccezione dei sidecar.
  - Pedane passeggero e piastre pedane passeggero se non integrate con quelle del pilota.
  - Indicatori di direzione ed avvisatore acustico.
  - Cavalletto centrale e stampella laterale.
  - Porta-targa e targa.
  - Borsa degli attrezzi.
  - Catalizzatore.
  - Gancio per il casco e maniglie per il passeggero.
  - Attacchi per borse e bauletti.

### **16.2 - COMPONENTI FACOLTATIVI**

- 16.2.1 - È ammesso rimuovere dal motociclo i seguenti componenti:
- Contagiri e tachimetro.
  - Contachilometri, rinvio e relativo cavo di trasmissione.
  - Ventole del radiatore.
  - Protezione copricatena e coperchio pignone della trasmissione finale.
  - Serrature portaoggetti.
  - Sonda lambda.
  - Parafango posteriore

## 16.3 - COMPONENTI NON VINCOLATI

16.3.1 - Salvo quando diversamente specificato negli articoli precedenti o nei regolamenti di classe o di trofeo, i seguenti componenti sono liberi:

- Tutti i lubrificanti (oli, grassi, liquido freni, etc.).
- Mastici/silicone, frena filetti, helicoil e timesert.
- Guarnizioni, paraoli, parapolvere.
- Candele, cavi alta tensione (se presenti) e cappucci candela (quando non integrati con la bobina).
- Cuscinetti di qualunque tipo (a sfere, a rulli, conici, bronzine).
- Molle e dischi frizione (condotti e conduttori)
- Pastiglie freno.
- Filtro carburante.
- Tubi freno.
- Comando dell'acceleratore e relativi cavi.
- Manubri, semi-manubri e relativi supporti.
- Disegno, colore e decalcomanie della carenatura.

## ART. 17 - CAPI PROTETTIVI DEL PILOTA

### 17.1 - GENERALITÀ

17.1.1 - Le caratteristiche, l'idoneità e l'uso corretto dei capi protettivi è lasciata alla piena responsabilità del pilota, tuttavia i C.T. preposti possono effettuare delle verifiche durante il corso della manifestazione. Nel caso in cui i capi protettivi non dovessero risultare idonei, i C.T. hanno facoltà di trattenerli restituendoli a fine gara.

### 17.2 - CASCO

17.2.1 - Durante le prove e le gare, quando sono su di un motociclo con il motore acceso, il pilota e l'eventuale passeggero devono indossare obbligatoriamente un casco protettivo, **integrale e omologato secondo uno degli standard elencati negli articoli a seguire.**

17.2.2 - Il casco deve essere in perfette condizioni, di misura adatta, indossato correttamente e sempre allacciato con l'apposito cinturino sottogola. Nessuna modifica strutturale può essere apportata al casco così com'è stato prodotto dal costruttore.

17.2.3 - Il casco deve riportare al suo interno un'etichetta che ne certifichi l'omologazione secondo uno degli standard riconosciuti:

- Europa: ECE 22-05 'P'

- Giappone: JIS T 8133:2007 (valida fino al 31/12/2019)  
JIS T 8133:2015 solo "Type 2 Full Face"
- USA: SNELL M2010 (valida fino al 31/12/2019)  
SNELL M 2015

17.2.4 - Ulteriori dettagli riguardanti "le dieci regole sui caschi" e sulle omologazioni riconosciute sono riportati nell'Allegato "Caschi".

17.2.5 - I caschi che abbiano subito danni in seguito ad un incidente devono essere portati in visione al C.T. prima di essere riutilizzati.

### 17.3 - PROTEZIONI PER GLI OCCHI

17.3.1 - Le visiere dei caschi devono essere realizzate con materiale infrangibile, non devono essere parte integrante del casco **e devono preferibilmente prevedere un dispositivo che ne impedisca l'apertura involontaria.**

17.3.2 - L'uso di visiere a strappo è ammesso.

17.3.3 - Ad eccezione degli occhiali da vista, l'uso di visiere, occhiali o visiere a strappo che causino distorsioni del campo visivo è vietato.

### 17.4 - INDUMENTI E CALZATURE

17.4.1 - Durante le prove e le gare, il pilota e l'eventuale passeggero, devono entrambi indossare una tuta in pelle in un pezzo unico, avente uno spessore di minimo di mm. 1,2 in ogni zona della tuta.

17.4.2 - Le seguenti zone della tuta devono essere rinforzate almeno da un doppio strato di pelle, da un'imbottitura in schiuma poliuretanicca di spessore minimo di mm. 8 o un guscio di materiale plastico e/o metallico resistente alle abrasioni: spalle, gomiti, dorso, ginocchia ed entrambi i lati del tronco e delle anche.

17.4.3 - Se la tuta è sfoderata è obbligatorio indossare sotto-tuta completo. È consigliato utilizzare sotto-tute realizzate in tessuto "nomex", in seta o anche in cotone. Non sono ammesse sotto-tute, indumenti intimi e fodere delle tute in materiali sintetici che col calore possano fondere ledendo la cute del pilota.

17.4.4 - Il pilota e l'eventuale passeggero, devono indossare degli stivaletti protettivi ed adeguati alla disciplina, con un'altezza minima di mm. 200 in modo da assicurare, assieme alla tuta, una completa protezione della cute delle gambe. Unicamente nella classe Minimoto sono ammesse scarpe che coprano le caviglie.

17.4.5 - Il pilota e l'eventuale passeggero, devono indossare guanti protettivi in pelle che abbiano lunghezza sufficiente ad assicurare, assieme alla tuta, una completa protezione della cute delle braccia.

## 17.5 - PARA-SCHIENA

17.5.1 - L'uso di un para-schiena, **omologato secondo le norme EN1621-2:2010 e successive**, è obbligatorio in tutte le classi.

## 17.6 - PROTEZIONE PETTORALE

17.6.1 - L'uso di una protezione pettorale è ammesso oltre che consigliato.

## 17.7 - MATERIALI EQUIVALENTI ALLA PELLE

17.7.1 - Per gli indumenti, le calzature ed i guanti, è ammesso utilizzare materiali alternativi alla pelle con uno spessore minimo di mm. 1,5 a condizione che non fondano con il calore e che abbiano proprietà uguali o superiori alla pelle per quanto riguarda:

- Qualità ignifuga.
- Resistenza all'abrasione.
- Coefficiente di attrito su ogni tipo di asfalto.
- Assorbimento della traspirazione.
- Test medico (non tossico e non allergico).

17.7.2 - Le caratteristiche di questi indumenti devono essere documentate e garantite dal fabbricante o dall'importatore.

## ART. 18 - TUTELA AMBIENTALE

18.1 - **Anche su superfici asfaltate, è raccomandato l'utilizzo di tappetini nelle zone del paddock ove sono ricoverati i motocicli e/o dove vengono eseguiti i lavori di manutenzione sui motocicli stessi. I tappetini devono essere di dimensioni e materiali tali da evitare spargimenti sul terreno di liquidi, solventi, olii, vernici o di qualsiasi altro prodotto dannoso per l'ambiente.**

## REGOLAMENTO TECNICO PREMOTO3 2T (RT1PM3)

Fermo restando quanto stabilito nel R.M.M. e nel RTGS, i motocicli che partecipano alla classe PreMoto3 2T devono essere conformi a quanto specificato nel presente regolamento.

Il Campionato Italiano PreMoto3 2T è aperto ai motocicli con motore monocilindrico, 2 tempi alimentati a carburatore. Sono ammessi unicamente motori di produzione, ossia motori prodotti in serie ed in libera vendita, per i quali siano disponibili un catalogo ricambi ed un listino prezzi del produttore. A parziale deroga di quanto specificato in precedenza sono ammessi motori prototipo (es. di derivazione Grand Prix) purché provvisti di restrizione allo scarico di cui all'articolo 14.4.

Per quanto non stabilito nel presente regolamento, tutti i componenti del motociclo sono liberi nei limiti di quanto stabilito nel RTGS.

L'iscrizione di un pilota al Campionato Italiano PreMoto3 2T è subordinata alla presentazione di una scheda tecnica contenente informazioni riguardo alcuni componenti del motociclo vincolati dal presente regolamento.

Il modello (STPM2T-18) della scheda tecnica è scaricabile dal sito [www.civ.tv](http://www.civ.tv). La scheda deve essere compilata in ogni sua parte e depositata conformemente a quanto indicato nelle istruzioni ad essa allegate. Alle O.P. non vengono ammessi piloti (titolari o wild-card) che non abbiano depositato la scheda tecnica. La scheda tecnica del motociclo viene depositata a nome del pilota per la stagione in corso e di norma non può essere cambiata durante la stagione, pena **la partenza dalla corsia box** nella gara successiva alla richiesta di cambio. La sanzione non viene applicata, solo una volta durante la stagione, unicamente nel caso in cui il pilota cambi di marca di motociclo (telaio) o di team.

Qualora richiesto, il pilota (o il team per lui) è tenuto a fornire il catalogo ricambi ed il listino prezzi ufficiali relativi alla componentistica montata sulla moto.

### ART. 1 - GENERALITÀ

1.1 - La somma dei pesi del motociclo in ordine di marcia e del pilota in tenuta da gara deve essere uguale o superiore a Kg. 137.



- 1.2 - Alle O.P. ogni pilota ha l'obbligo di fare punzonare il motociclo (telaio) ed il motore (carter motore), la sostituzione del telaio o del motore durante l'evento è autorizzata solo in caso di gravi e provati problemi tecnici e deve essere preventivamente autorizzata dal 1° C.T.

## **ART. 2 - CICLISTICA**

- 2.1 - Ad eccezione di quanto specificato nell'articolo 15, il telaio, il forcellone, il telaietto reggisella ed il telaietto porta strumenti sono liberi, nei limiti di quanto stabilito nel RTGS.

## **ART. 3 - SOSPENSIONI**

- 3.1 - Ad eccezione di quanto specificato negli articoli a seguire (si veda anche art. 15), la forcella anteriore, l'ammortizzatore e l'eventuale leveraggio della sospensione posteriore, sono liberi, nei limiti di quanto stabilito nel RTGS.
- 3.2 - Gli elementi elastici (molle) delle sospensioni (anteriori e posteriori) devono essere di tipo elicoidale.
- 3.3 - L'uso di qualsiasi dispositivo elettronico per il controllo delle sospensioni è vietato.

## **ART. 4 - IMPIANTO FRENANTE**

- 4.1 - Ad eccezione di quanto specificato negli articoli a seguire (si veda anche art. 15), l'impianto frenante è libero, nei limiti di quanto stabilito nel RTGS.
- 4.2 - L'impianto frenante anteriore deve essere monodisco.
- 4.3 - L'uso di qualsiasi dispositivo elettronico di assistenza alla frenata è vietato.

## **ART. 5 - CERCHI RUOTA**

- 5.1 - Ad eccezione di quanto specificato negli articoli a seguire, i cerchi (si veda anche art. 15) anteriori e posteriori sono liberi, nei limiti di quanto specificato nel RTGS.
- 5.2 - Il cerchio anteriore deve avere un canale da 17" x 2,5".
- 5.3 - Il cerchio posteriore deve avere un canale da 17" x 3,5".

## **ART. 6 - PNEUMATICI**

- 6.1 - Gli unici pneumatici ammessi sono quelli acquistati presso il racing service del Fornitore Ufficiale per il Campionato Italiano PreMoto3 2T,

riconoscibili dalla presenza del contrassegno applicato dal racing service stesso prima della consegna.

- 6.2 - Durante i turni di qualifica è ammesso utilizzare un massimo di 3 pneumatici, indifferentemente anteriori o posteriori, sui quali è obbligatorio applicare gli appositi sticker conformemente a quanto stabilito nel RTGS.
- 6.3 - Gli pneumatici rain sono esclusi dal conteggio quindi per questi non è prevista l'applicazione di sticker.

## **ART. 7 - SERBATOIO E CIRCUITO CARBURANTE**

- 7.1 - Il serbatoio ed il circuito del carburante sono liberi nei limiti di quanto stabilito nel RTGS.
- 7.2 - L'unico carburante ammesso nel Campionato Italiano PreMoto3 2T è il Carburante CIV conforme a quanto specificato nel RTGS.

## **ART. 8 - ALIMENTAZIONE**

### **8.1 - SISTEMA DI ALIMENTAZIONE**

- 8.1.1 - Salvo quanto specificato negli articoli a seguire il sistema di alimentazione è libero nei limiti di quanto stabilito nel RTGS.
- 8.1.2 - Sono ammessi motori aspirati, alimentati mediante carburatore.

### **8.2 - CARBURATORE**

- 8.2.1 - Il carburatore è libero per marca, modello e dimensione.
- 8.2.2 - L'uso di sistemi d'iniezione meccanici o elettro-meccanici del carburante (es. iniettori, pompe di ripresa, power-jet, etc.), è vietato.

### **8.3 - SCATOLA FILTRO E FILTRO ARIA**

- 8.3.1 - L'utilizzo di dispositivi, condotti e/o paratie atti ad aumentare la pressione dell'aria in ammissione al carburatore o nella scatola filtro è vietato.
- 8.3.2 - Il cornetto di aspirazione è libero, l'uso di condotti di ammissione a lunghezza variabile è vietato.
- 8.3.3 - L'utilizzo di un filtro aria sul condotto di aspirazione o nella scatola filtro (se presente) è obbligatorio. Sono ammessi unicamente filtri in carta, in fibra di cotone (tipo k&N), in spugna o realizzati con una rete metallica i cui fori abbiano una superficie massima di mm<sup>2</sup> 2,0.

### **8.4 - RESTRITTORE IN AMMISSIONE**

- 8.4.1 - Tutti i motori devono essere equipaggiati con un restrittore in lega di alluminio (flangia) amovibile interposto tra il collettore di ammissione ed

il pacco lamellare. La flangia deve avere spessore minimo di mm. 8,0 ed un foro interno perfettamente cilindrico e non smussato con un diametro massimo di mm. 28,0.

Le tolleranze massime ammesse sono di mm. -0.1 sullo spessore della flangia e di mm. +0.1 sul diametro del foro.

8.4.2 - Il collettore di aspirazione, la flangia ed pacco lamellare devono essere montati in modo che tutta la miscela aria/carburante in ingresso al cilindro passi per il foro interno della flangia.

8.4.3 - L'uso di camere a volume variabile (es. polmoncini, soffiotti, compensatori, etc.) sul condotto di aspirazione a valle della flangia in ammissione, è vietato.

## **ART. 9 - MOTORE**

### **9.1 - GENERALITÀ MOTORE**

9.1.1 - Salvo per quanto specificato negli articoli a seguire (si veda anche art. 15), il motore è libero nei limiti di quanto stabilito nel RTGS.

9.1.2 - Sul motore è consentito eseguire lavorazioni per asportazione e/o riporto di materiale, nei limiti di quanto stabilito negli articoli a seguire.

9.1.3 - La massima cilindrata ammessa è di 125 cc.

9.1.4 - Il massimo rapporto di compressione ammesso è 12,5:1.

9.1.5 - L'alesaggio del cilindro, la corsa del pistone e l'interasse della biella devono rimanere come originariamente prodotti dal costruttore del motore ed indicati nella scheda tecnica.

9.1.6 - Le guarnizioni motore (inclusa la guarnizione di testa) sono libere.

### **9.2 - TESTA**

9.2.1 - Salvo quanto specificato nell'articolo a seguire, la testa è libera.

9.2.2 - Una volta fissata sulla testa, nulla della candela deve sporgere nella parte interna della camera di combustione, ad esclusione degli elettrodi.

9.2.3 - Sulla testa è consentito montare un anello anti-detonazione di qualunque materiale.

### **9.3 - DISTRIBUZIONE**

9.3.1 - Sono ammessi unicamente motori con distribuzione a valvola lamellare.

9.3.2 - Il pacco lamellare è libero.

### **9.4 - CILINDRO**

9.4.1 - La fusione del cilindro originale deve essere mantenuta.

9.4.2 - **Sul cilindro è consentito montare un anello anti-detonazione di qualunque materiale.**

9.5 - PISTONE

9.5.1 - Il pistone, le fasce di tenuta, lo spinotto ed i relativi fermi, sono liberi nei limiti di quanto stabilito nel RTGS.

9.6 - CARTER

9.6.1 - Le fusioni originali dei carter motore e dei coperchi laterali devono essere mantenute.

9.6.2 - Sui carter motore è consentito calettare boccole di alluminio o bronzo, di forma cilindrica e diametro esterno massimo di mm. 70, al fine di ripristinare le sedi dei cuscinetti dell'albero motore.

9.7 - ALBERO MOTORE E BIELLA

9.7.1 - Il peso dell'albero motore comprensivo di biella, asse di accoppiamento, rasamenti e gabbia a rulli e quello dell'eventuale contralbero devono rimanere come indicati nella scheda tecnica.

## **ART. 10 - TRASMISSIONE**

10.1 - FRIZIONE

10.1.1 - Il tipo di frizione (a secco o bagno d'olio) ed il comando frizione (meccanico o idraulico) devono rimanere come indicato nella scheda tecnica.

10.1.2 - La frizione è libera.

10.2 - CAMBIO

10.2.1 - Sono ammessi unicamente cambi meccanici con un massimo di 6 marce.

10.2.2 - I rapporti di trasmissione della primaria e del cambio devono essere quelli indicati nella scheda tecnica.

10.3 - TRASMISSIONE FINALE

10.3.1 - La trasmissione finale (pignone, corona e catena) è libera, nei limiti di quanto stabilito nel RTGS.

## **ART. 11 - IMPIANTO DI RAFFREDDAMENTO E LUBRIFICAZIONE**

11.1 - Il tipo di raffreddamento (aria o acqua) deve rimanere come indicato nella scheda tecnica.

11.2 - Il radiatore, la pompa dell'acqua ed il circuito dell'acqua (qualora presenti) sono liberi nei limiti di quanto stabilito nel RTGS.

**ART. 12 - IMPIANTO ELETTRICO****12.1 - GENERALITÀ**

12.1.1 - Ad eccezione di quanto specificato negli articoli a seguire l'impianto elettrico è libero, nei limiti di quanto stabilito nel RTGS.

**12.2 - ACCENSIONE E CONTROLLO MOTORE**

12.2.1 - È obbligatorio l'uso di sistemi di accensione a scarica capacitiva (CDI).

12.2.2 - È obbligatorio l'uso della centralina di controllo motore (ECU) Dell'Orto modello 14404 (precedentemente 14402) marchiate con il logo della Federazione Motociclistica Italiana.

12.2.3 - La suddetta ECU deve rimanere inalterata sia nel hardware che nel software.

12.2.4 - In qualunque momento dell'evento, il primo C.T. ha il diritto di richiedere la sostituzione della centralina montata sul motociclo. Il rifiuto di procedere alla sostituzione è equiparato ad un'irregolarità tecnica.

**12.3 - EQUIPAGGIAMENTO AGGIUNTIVO**

12.3.1 - L'uso di dispositivi di acquisizione dati è ammesso a condizione che la centralina di acquisizione non abbia altre funzioni oltre alla registrazione dei dati. L'uso di dispositivi di acquisizione integrati nel cruscotto è ammesso.

12.3.2 - Salvo quanto specificato negli articoli a seguire il numero di canali acquisiti, la tipologia e il modello di sensori, sono liberi.

12.3.3 - Il sensore di velocità anteriore non è ammesso.

12.3.4 - Le piattaforme inerziali di qualsiasi modello e sensori con funzionalità di misura multiple (es. sensori a doppia o tripla lettura), non sono ammessi.

12.3.5 - L'uso di sistemi elettronici di assistenza alla cambiata (quick-shifter) è ammesso. Il quick-shifter può essere connesso unicamente alla bobina, oltre che al positivo ed alla massa del cablaggio, per l'alimentazione.

12.2.6 - Ad eccezione del quick-shifter ed della ECU nessun sensore o sistema aggiuntivo può essere connesso alle bobine al fine di implementare le strategie di controllo del motore.

12.3.7 - La presenza di cavi, componenti elettrici o elettronici di natura indeterminata, è equiparata ad un'irregolarità tecnica.

**ART. 13 - CARROZZERIA**

- 13.1 - La carenatura, i parafanghi e la sella sono liberi nei limiti dei vincoli stabiliti nel RTGS.
- 13.2 - L'uso di fibre di carbonio e/o kevlar, come materiale costruttivo per la carenatura, sella, codino e per i parafanghi, è ammesso.
- 13.3 - Le selle portanti, ossia prive di telaietto reggisella metallico che le supporti, sono vietate.
- 13.4 - I numeri di gara devono essere gialli e le tabelle porta-numero rosse.

**ART. 14 - IMPIANTO DI SCARICO****14.1 - GENERALITÀ**

- 14.1.1 - Ad eccezione di quanto specificato negli articoli a seguire (si veda anche art. 15), l'impianto di scarico è libero.

**14.2 - DISPOSITIVI DI PARZIALIZZAZIONE DELLO SCARICO**

- 14.2.1 - L'uso di dispositivi mobili (valvole, paratie ecc.) atti a variare la lunghezza, la geometria o le sezioni di passaggio dei condotti di scarico, è vietato. Eventuali dispositivi di questo tipo presenti in origine sul condotto di scarico, devono essere rimossi.

**14.3 - LIVELLO FONOMETRICO**

- 14.3.1 - Il massimo livello fonometrico ammesso è di 105 dB/A a 7000 giri/min.

**14.4 - RESTRIZIONE ALLO SCARICO MOTORI PROTOTIPO**

- 14.4.1 - I motori prototipo (es. di derivazione Grand Prix) devono essere equipaggiati con un restrittore del condotto di scarico (flangia) interposto tra il cilindro ed il tubo di scarico. Tale flangia può essere interposta tra il cilindro ed il collettore (o bocchettone) di scarico o fare parte di quest'ultimo a condizione di essere posizionata immediatamente a valle della sezione di uscita del condotto di scarico sul cilindro.
- 14.4.2 - La flangia deve avere spessore minimo di mm. 6,0 ed un foro interno perfettamente cilindrico e non smussato con un diametro massimo di mm. 34,0. La tolleranza prevista sulle misure della flangia è di mm. -0,1 sullo spessore e di mm. +0,1 sulle dimensioni del foro.
- 14.2.3 - La flangia deve essere montata in modo che tutti i gas di scarico passino per il suo foro interno. A questo scopo, tutte le superfici di contatto devono essere perfettamente piane, la tenuta degli accoppiamenti assicurata da guarnizioni e/o paste siliciche e le coppie di serraggio tali da garantire la tenuta del sistema durante l'uso.

**ART. 15 - MATERIALI COSTRUTTIVI**

- 15.1 - L'uso della fibra di carbonio e/o kevlar come materiale costruttivo è autorizzato solo per:
- Carrozzeria.
  - Protezioni del telaio, del forcellone e del serbatoio.
  - Pinna para-catena e para-tacchi.
  - Lamelle del pacco lamellare.
  - Silenziatore e staffa di fissaggio silenziatore.
  - Protezione leva freno anteriore (para-leva).
- 15.2 - I seguenti componenti devono essere realizzati in lega di ferro:
- Molle delle sospensioni.
  - Piste frenanti dei dischi freno.
  - Albero motore, biella, spinotti e fasce di tenuta pistone.
- 15.3 - I seguenti componenti devono essere realizzati in lega di alluminio:
- Cerchi ruota.
  - Pistone, carter motore, coperchi laterali carter motore.
  - Carburatore.
- 15.4 - L'uso del magnesio e del tungsteno è vietato, salvo per i componenti montati in origine sul motore e riportati esplicitamente sulla scheda tecnica.
- 15.5 - L'uso del titanio è ammesso unicamente per la bulloneria e per i componenti montati in origine sul motore e riportati sulla scheda tecnica.

## REGOLAMENTO TECNICO PREMOTO3 4T (RT2PM3)

Fermo restando quanto stabilito nel R.M.M. e nel RTGS, i motocicli che partecipano alla classe PreMoto3 4T devono essere conformi a quanto specificato nel presente regolamento.

Il Campionato Italiano PreMoto3 4T è aperto ai motocicli con motore monocilindrico, 4 tempi. Sono ammessi unicamente motori di produzione, ossia motori prodotti in serie ed in libera vendita, per i quali siano disponibili un catalogo ricambi ed un listino prezzi del produttore. I motori appartenenti a motocicli iscritti al Campionato Mondiale Moto3 a partire dall'anno 2012, non sono ammessi.

Per quanto non stabilito nel presente regolamento, tutti i componenti del motociclo sono liberi nei limiti di quanto stabilito nel RTGS.

L'iscrizione di un pilota al Campionato Italiano PreMoto3 4T è subordinata alla presentazione di una scheda tecnica contenente informazioni riguardo alcuni componenti vincolati dal presente regolamento. Il modello (STPM4T-18) della scheda tecnica è scaricabile dal sito: [www.civ.tv](http://www.civ.tv). La scheda deve essere compilata in ogni sua parte e depositata conformemente a quanto indicato nelle istruzioni ad essa allegate. Alle O.P. non vengono ammessi piloti (titolari o wild-card) che non abbiano depositato la scheda tecnica. La scheda tecnica del motociclo viene depositata a nome del pilota per la stagione in corso e di norma non può essere cambiata durante la stagione. Il cambio della scheda durante la stagione viene accettato, ma è sanzionato con **la partenza dalla corsia box** nella gara successiva alla richiesta di cambio. La sanzione non viene applicata, solo una volta durante la stagione, unicamente nel caso in cui il pilota cambi di marca di motociclo (telaio) o di team.

Qualora richiesto, il pilota (o il team per lui) è tenuto a fornire il catalogo ricambi ed il listino prezzi ufficiali relativi alla componentistica montata sulla moto.

### ART. 1 - GENERALITÀ

- 1.1 - La somma dei pesi del motociclo in ordine di marcia e del pilota in tenuta da gara deve essere uguale o superiore a Kg. 142.
- 1.2 - Alle O.P. ogni pilota ha l'obbligo di fare punzonare il motociclo (telaio) ed



il motore (carter motore), la sostituzione del telaio o del motore durante l'evento è autorizzata solo in caso di gravi e provati problemi tecnici e deve essere preventivamente autorizzata dal 1° C.T.

## **ART. 2 - CICLISTICA**

2.1 - Ad eccezione di quanto specificato nell'articolo 15, il telaio, il forcellone, il telaietto reggisella ed il telaietto porta strumenti sono liberi, nei limiti di quanto stabilito nel RTGS.

## **ART. 3 - SOSPENSIONI**

- 3.1 - Ad eccezione di quanto specificato negli articoli a seguire (si veda anche art. 15), la forcella anteriore, l'ammortizzatore e l'eventuale leveraggio della sospensione posteriore, sono liberi, nei limiti di quanto stabilito nel RTGS.
- 3.2 - Gli elementi elastici (molle) delle sospensioni (anteriori e posteriori) devono essere di tipo elicoidale.
- 3.3 - L'uso di qualsiasi dispositivo elettronico per il controllo delle sospensioni è vietato.

## **ART. 4 - IMPIANTO FRENANTE**

- 4.1 - Ad eccezione di quanto specificato negli articoli a seguire (si veda anche art. 15), l'impianto frenante è libero, nei limiti di quanto stabilito nel RTGS.
- 4.2 - L'impianto frenante anteriore deve essere monodisco.
- 4.3 - L'uso di qualsiasi dispositivo elettronico di assistenza alla frenata è vietato.

## **ART. 5 - CERCHI RUOTA**

- 5.1 - Ad eccezione di quanto specificato negli articoli a seguire, i cerchi (si veda anche art. 15) anteriori e posteriori sono liberi, nei limiti di quanto specificato nel RTGS.
- 5.2 - Il cerchio anteriore deve avere un canale da 17" x 2,5".
- 5.3 - Il cerchio posteriore deve avere un canale da 17" x 3,5".

## **ART. 6 - PNEUMATICI**

- 6.1 - Gli unici pneumatici ammessi sono quelli acquistati presso il racing service del Fornitore Ufficiale per il Campionato Italiano PreMoto3 4T, riconoscibili dalla presenza del contrassegno applicato dal racing service stesso prima della consegna.

- 6.2 - Durante i turni di qualifica è ammesso utilizzare un massimo di 3 pneumatici, indifferentemente anteriori o posteriori, sui quali è obbligatorio applicare gli appositi sticker conformemente a quanto stabilito nel RTGS.
- 6.3 - Gli pneumatici rain sono esclusi dal conteggio quindi per questi non è prevista l'applicazione di sticker.

## **ART. 7 - SERBATOIO E CIRCUITO CARBURANTE**

- 7.1 - Il serbatoio ed il circuito del carburante sono liberi nei limiti di quanto stabilito nel RTGS.
- 7.2 - L'unico carburante ammesso nel Campionato Italiano PreMoto3 4T è il Carburante CIV conforme a quanto specificato nel RTGS.

## **ART. 8 - ALIMENTAZIONE**

### **8.1 - SISTEMA DI ALIMENTAZIONE**

- 8.1.1 - Salvo quanto specificato negli articoli a seguire il sistema di alimentazione è libero nei limiti di quanto stabilito nel RTGS.
- 8.1.2 - Sono ammessi motori aspirati alimentati mediante carburatore od iniezione, come specificato negli articoli a seguire.
- 8.1.3 - La massima pressione del carburante ammessa è di Bar 5,0. Alle verifiche tecniche su richiesta del C.T. preposto, il pilota deve fornire una tubazione di mandata del carburante che integri un raccordo a T con un'uscita aperta del diametro interno 1/8", al quale possa essere connesso un manometro, per la verifica della pressione carburante.

### **8.2 - MOTORI A CARBURATORE**

- 8.2.1 - Il carburatore è libero, nei limiti di quanto stabilito nel RTGS.
- 8.2.2 - L'uso di sistemi d'iniezione meccanici o elettro-meccanici del carburante (es. iniettori, pompe di ripresa, power-jet, etc.) oltre alla eventuale pompa di ripresa meccanica montata in origine sul carburatore, è vietato.
- 8.2.3 - Sostituire il carburatore con un sistema di iniezione conforme a quanto specificate nell'articolo a seguire è consentito.

### **8.3 - MOTORI AD INIEZIONE**

- 8.3.1 - Sono ammessi unicamente sistemi mono-iniettore, il secondo iniettore eventualmente montato in origine, deve essere rimosso.
- 8.3.2 - La valvola del gas deve essere del tipo "a farfalla".
- 8.4 - RIDE BY WIRE

8.4.1 - I sistemi di controllo elettronici delle valvole a farfalla, noti anche come sistemi "ride by wire", non sono ammessi.

#### 8.5 - SCATOLA FILTRO E FILTRO ARIA

8.5.1 - L'utilizzo di dispositivi, condotti e/o paratie atti ad aumentare la pressione dell'aria in ammissione al corpo farfallato/carburatore o nella scatola filtro è vietato.

8.5.2 - Il cornetto di aspirazione è libero, l'uso di condotti di ammissione a lunghezza variabile è vietato.

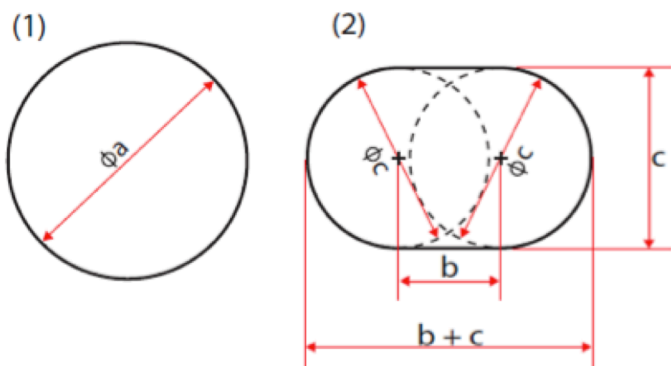
8.5.3 - L'utilizzo di un filtro aria sul condotto di aspirazione o nella scatola filtro (se presente) è obbligatorio. Sono ammessi unicamente filtri in carta, in fibra di cotone (tipo k&N), in spugna o realizzati con una rete metallica i cui fori abbiano una superficie massima di  $\text{mm}^2$  2,0.

#### 8.6 - RESTRITTORE IN AMMISSIONE

8.6.1 - Tutti i motori devono essere equipaggiati con un restrittore in lega di alluminio (boccola) amovibile, inserita nel tratto di condotto di ammissione a valle della valvola del gas (del corpo farfallato o del carburatore). Tale boccola deve avere spessore minimo di mm. 8,0 ed un foro interno non smussato con una sezione costante di forma circolare (1) o ovale (2) con le misure massime indicate di seguito. Le tolleranze massime ammesse sono di mm. -0,1 sullo spessore della boccola e di mm. +0,1 sulle misure del foro ( $a$ ;  $c$ ;  $b+c$ ).

(1)  $a = \text{mm. } 30,0$

(2)  $b = \text{mm. } 12,6$  e  $c = \text{mm. } 23,0$



8.6.2 - Il montaggio della boccola all'interno del condotto di ammissione deve essere effettuato in modo tale che tutta l'aria in ingresso al cilindro passi per il foro interno della flangia.

- 8.6.3 - L'uso di camere a volume variabile (es. polmoncini, soffietti, compensatori, etc.) sul condotto di aspirazione a valle della flangia in ammissione, è vietato.

## **ART. 9 - MOTORE**

### **9.1 - GENERALITÀ MOTORE**

- 9.1.1 - Salvo per quanto specificato negli articoli a seguire (si veda anche art. 15), il motore è libero nei limiti di quanto stabilito nel RTGS.
- 9.1.2 - Sul motore è consentito eseguire lavorazioni per asportazione e/o riporto di materiale, nei limiti di quanto stabilito negli articoli a seguire.
- 9.1.3 - La massima cilindrata ammessa è di 250 cc.
- 9.1.4 - Il massimo rapporto di compressione ammesso è 13,0:1.
- 9.1.5 - L'alesaggio del cilindro, la corsa del pistone e l'interasse della biella devono rimanere come originariamente prodotti dal costruttore del motore ed indicati nella scheda tecnica.
- 9.1.6 - Le guarnizioni motore (inclusa la guarnizione di testa) sono libere.

### **9.2 - TESTA**

- 9.2.1 - Salvo quanto specificato negli articoli a seguire, la testa è libera.
- 9.2.2 - Le fusioni originali della testa e del coperchio testa devono essere mantenute.
- 9.2.3 - Il numero ed il diametro delle valvole devono rimanere come originariamente prodotti dal costruttore del motore ed indicati nella scheda tecnica.
- 9.2.4 - Una volta fissata sulla testa, nulla della candela deve sporgere nella parte interna della camera di combustione, ad esclusione degli elettrodi.

### **9.3 - DISTRIBUZIONE**

- 9.3.1 - Il metodo di distribuzione originale deve essere mantenuto.
- 9.3.2 - Le alzate degli alberi a camme devono rimanere come indicate nella scheda tecnica. Per il sistema di apertura diretto, l'alzata si misura direttamente sul lobo della camma. Per il sistema di apertura non diretto (ad esempio con bilanciere), l'alzata si misura con lo spostamento della valvola.

### **9.4 - CILINDRO**

- 9.4.1 - La fusione del cilindro originale deve essere mantenuta.

### **9.5 - PISTONE**

- 9.5.1 - Il pistone, le fasce di tenuta, lo spinotto ed i relativi fermi, sono liberi nei limiti di quanto stabilito nel RTGS.

**9.6 - CARTER**

9.6.1 - Le fusioni originali dei carter motore e dei coperchi laterali devono essere mantenute.

**9.7 - ALBERO MOTORE E BIELLA**

9.7.1 - Il peso dell'albero motore comprensivo di biella (con cuscinetti di testa), asse di accoppiamento, rasamenti e quello dell'eventuale contralbero devono rimanere come indicati nella scheda tecnica.

**ART. 10 - TRASMISSIONE****10.1 - FRIZIONE**

10.1.1 - Il tipo di frizione (a secco o bagno d'olio) ed il comando frizione (meccanico o idraulico) devono rimanere come indicato nella scheda tecnica.

10.1.2 - La frizione è libera.

**10.2 - CAMBIO**

10.2.1 - Sono ammessi unicamente cambi meccanici con un massimo di 6 marce.

10.2.2 - I rapporti di trasmissione della primaria e del cambio devono essere quelli indicati nella scheda tecnica.

**10.3 - TRASMISSIONE FINALE**

10.3.1 - La trasmissione finale (pignone, corona e catena) è libera, nei limiti di quanto stabilito nel RTGS.

**ART. 11 - IMPIANTO DI RAFFREDDAMENTO E LUBRIFICAZIONE**

11.1 - Il tipo di raffreddamento (ad aria o ad acqua o misto acqua/olio) deve rimanere come indicato nella scheda tecnica.

11.2 - Il radiatore dell'acqua ed il circuito dell'acqua (se presenti) sono liberi nei limiti di quanto stabilito nel RTGS.

11.3 - Il radiatore dell'olio ed circuito dell'olio (se presenti) sono liberi nei limiti di quanto stabilito nel RTGS.

**ART. 12 - IMPIANTO ELETTRICO****12.1 - GENERALITÀ**

12.1.1 - Ad eccezione di quanto specificato negli articoli a seguire l'impianto elettrico è libero, nei limiti di quanto stabilito nel RTGS.

**12.2 - ACCENSIONE E CONTROLLO MOTORE**

12.2.1 - Sia su motori a carburatore che ad iniezione, è obbligatorio l'uso della centralina di controllo motore (ECU) GET RX1CIV.

- 12.2.2 - La suddetta ECU deve avere una versione di firmware approvata dalla F.M.I. per il campionato PreMoto3 4T 2018 e rimanere inalterata sia nel hardware che nel software ad eccezione dei parametri modificabili mediante il programma di calibrazione (Maya) fornito assieme alla centralina.
- 12.2.3 - **La lista (DACRR-18) dei firmware approvati è inclusa nell'“Elenco Dispositivi Approvati dalla FMI per il Controllo del Regime di Rotazione” pubblicata sul sito [www.civ.tv](http://www.civ.tv).**
- 12.2.4 - In qualunque momento dell'evento, il primo C.T. ha il diritto di richiedere la sostituzione della centralina montata sul motociclo. Il rifiuto di procedere alla sostituzione è equiparato ad un'irregolarità tecnica.
- 12.3 - EQUIPAGGIAMENTO AGGIUNTIVO
- 12.3.1 - L'uso di dispositivi di acquisizione dati è ammesso a condizione che la centralina di acquisizione non abbia altre funzioni oltre alla registrazione dei dati. L'uso di dispositivi di acquisizione integrati nel cruscotto è ammesso.
- 12.3.2 - Salvo quanto specificato negli articoli a seguire il numero di canali acquisiti, la tipologia e il modello di sensori, sono liberi.
- 12.3.3 - Il sensore di velocità anteriore non è ammesso.
- 12.3.4 - Le piattaforme inerziali di qualsiasi modello e sensori con funzionalità di misura multiple (es. sensori a doppia o tripla lettura), non sono ammessi.
- 12.3.5 - L'uso di sistemi elettronici di assistenza alla cambiata (quick-shifter) è ammesso. Il quick-shifter può essere connesso unicamente alla bobina o alla ecu, oltre che al positivo ed alla massa del cablaggio, per l'alimentazione.
- 12.3.6 - Ad eccezione del quick-shifter e della ECU nessun sensore o sistema aggiuntivo può essere connesso alle bobine al fine di implementare le strategie di controllo del motore.
- 12.3.7 - La presenza di cavi, componenti elettrici o elettronici di natura indeterminata, è equiparata ad un'irregolarità tecnica.

### **ART. 13 - CARROZZERIA**

- 13.1 - La carenatura, i parafanghi e la sella sono liberi nei limiti dei vincoli stabiliti nel RTGS.
- 13.2 - L'uso di fibre di carbonio e/o kevlar, come materiale costruttivo per la carenatura, sella, codino e per i parafanghi, è ammesso.

- 13.3 - Le selle portanti, ossia prive di telaietto reggisella metallico che le supporti, sono vietate.
- 13.4 - I numeri di gara devono essere bianchi e le tabelle porta-numero nere.

#### **ART. 14 - IMPIANTO DI SCARICO**

- 14.1 - Ad eccezione di quanto specificato negli articoli a seguire (si veda anche art. 15), l'impianto di scarico è libero.
- 14.2 - L'uso di dispositivi mobili (valvole, paratie ecc.) atti a variare la lunghezza, la geometria o le sezioni di passaggio dei condotti di scarico, è vietato. Eventuali dispositivi di questo tipo presenti in origine sul condotto di scarico, devono essere rimossi.
- 14.3 - Il massimo livello fonometrico ammesso è di 105 dB/A a 5.500 giri/min.

#### **ART. 15 - MATERIALI COSTRUTTIVI**

- 15.1 - L'uso della fibra di carbonio e/o kevlar come materiale costruttivo è autorizzato solo per:
- Carrozzeria.
  - Protezioni dei coperchi motore, del telaio, del forcellone e del serbatoio.
  - Pinna para-catena e para-tacchi.
  - Silenziatore e staffa di fissaggio silenziatore.
  - Protezione leva freno anteriore (para-leva).
- 15.2 - I seguenti componenti devono essere realizzati in lega di ferro:
- Molle delle sospensioni.
  - Piste frenanti dei dischi freno.
  - Albero motore, biella, spinotti e fasce di tenuta pistone.
- 15.3 - I seguenti componenti devono essere realizzati in lega di alluminio:
- Cerchi ruota.
  - Pistone, carter motore, coperchi laterali carter motore.
- 15.4 - L'uso del magnesio e del tungsteno è vietato, salvo per i componenti montati in origine sul motore e riportati esplicitamente sulla scheda tecnica.
- 15.5 - L'uso del titanio è ammesso unicamente per la bulloneria (nel rispetto di quanto prescritto nel RTGS) e per i componenti montati in origine sul motore e riportati sulla scheda tecnica.

## REGOLAMENTO TECNICO MOTO3 (RTM3)

Fermo restando quanto stabilito nel R.M.M. e nel RTGS, i motocicli che partecipano alla classe Moto3 devono essere conformi a quanto specificato nel presente regolamento.

Sono ammessi alla classe Moto3, motocicli prototipi equipaggiati con motori aspirati, monocilindrici 4 tempi. Telaio, forcellone, serbatoio, sella e carenatura non possono essere quelli di un motociclo “non-prototipo” anche quando modificati, intendendo per “non- prototipo”, un motociclo prodotto in serie ed omologato per l’uso stradale.

Per quanto non stabilito nel presente regolamento, tutti i componenti del motociclo sono liberi nei limiti di quanto stabilito nel RTGS.

Tutte le parti non menzionate nel presente regolamento sono libere nei limiti di quanto stabilito nel RTGS.

L’iscrizione di un pilota al Campionato Italiano Moto3 è subordinata alla presentazione di una scheda tecnica contenente informazioni riguardo alcuni componenti vincolati dal presente regolamento. Il modello (STM3-18) della scheda tecnica è scaricabile dal sito: [www.civ.tv](http://www.civ.tv). La scheda deve essere compilata in ogni sua parte e depositata conformemente a quanto indicato nelle istruzioni ad essa allegate. Alle O.P. non vengono ammessi piloti (titolari o wild-card) che non abbiano depositato la scheda tecnica. La scheda tecnica del motociclo viene depositata a nome del pilota per la stagione in corso e di norma non può essere cambiata durante la stagione. Il cambio della scheda durante la stagione viene accettato, ma è sanzionato con **la partenza dalla corsia box** nella gara successiva alla richiesta di cambio. La sanzione non viene applicata, solo una volta durante la stagione, unicamente nel caso in cui il pilota cambi di marca (telaio) di motociclo o di Team.

Qualora richiesto, il pilota (o il team per lui) è tenuto a fornire il catalogo ricambi ed il listino prezzi ufficiali relativi alla componentistica montata sulla moto.



**ART. 1 - GENERALITÀ**

- 1.1 - La somma dei pesi del motociclo in ordine di marcia e del pilota in tenuta da gara deve essere uguale o superiore a Kg. 149.
- 1.2 - I motori utilizzati nella classe Moto3 del CIV devono essere sigillati, conformemente a quanto specificato nell'articolo 1.6 del RTGS.
- 1.3 - Durante la stagione ogni pilota titolare ha diritto ad utilizzare, quindi a far sigillare, un massimo di 3 motori. Ai piloti iscritti come wild card è consentito far sigillare un massimo di 2 motori ad evento e non più di 3 durante la stagione.
- 1.4 - Per le modalità con cui vengono conteggiati i motori e le sanzioni previste per l'uso di motori oltre il numero massimo consentito fa riferimento quanto stabilito nell'articolo 1.7 del RTGS.

**ART. 2 - CICLISTICA**

- 2.1 - Telaio, forcellone e tutte le infrastrutture del motociclo sono liberi, per materiali e tipologia, nei limiti di quanto stabilito nel RTGS.

**ART. 3 - SOSPENSIONI**

- 3.1 - Fermo restando quanto specificato negli articoli a seguire, le sospensioni anteriori e posteriori sono libere, nei limiti di quanto stabilito nel RTGS.
- 3.2 - Le molle delle sospensioni (anteriori e posteriori) devono essere di tipo elicoidale in lega di ferro.
- 3.3 - Sospensioni attive o semi-attive e/o sistemi elettronici per il controllo delle sospensioni, inclusa la loro lunghezza, non sono ammessi.
- 3.4 - La regolazione meccanica ed idraulica della forcella e dell'ammortizzatore deve essere obbligatoriamente di tipo manuale.

**ART. 4 - IMPIANTO FRENANTE**

- 4.1 - Fermo restando quanto specificato negli articoli e seguire, gli impianti frenanti anteriori e posteriori sono liberi nei limiti di quanto stabilito nel RTGS.
- 4.2 - I sistemi antibloccaggio (ABS) di qualsiasi tipo, sono vietati. I freni devono essere azionati e modulati unicamente dal pilota, non sono ammessi sistemi elettronici e/o meccanici che agiscano sulla pressione nell'impianto frenante in maniera indipendente dall'azione esercitata dal pilota sulle leve freno.

**ART. 5 - CERCHI RUOTA**

- 5.1 - Sono ammessi unicamente cerchi ruota realizzati in lega di alluminio o di magnesio, conformi a quanto stabilito nel RTGS, con canale delle seguenti dimensioni (larghezza x diametro):
- Cerchio ruota anteriore 2,50" x 17"
  - Cerchio ruota posteriore 3,50" x 17"

**ART. 6 - PNEUMATICI**

- 6.1 - Gli unici pneumatici ammessi sono quelli acquistati presso il racing service del Fornitore Ufficiale per il Campionato Italiano Moto3, riconoscibili dalla presenza del contrassegno applicato dal racing service stesso prima della consegna.
- 6.2 - **Durante i turni di prove di qualifica è ammesso utilizzare un massimo di 4 pneumatici**, indifferentemente anteriori o posteriori, sui quali è obbligatorio applicare gli appositi sticker conformemente a quanto stabilito nel RTGS.
- 6.3 - Gli pneumatici rain sono esclusi dal conteggio quindi per questi non è prevista l'applicazione di sticker.

**ART. 7 - SERBATOIO E CIRCUITO CARBURANTE**

- 7.1 - Il serbatoio ed il circuito carburante sono liberi nei limiti di quanto stabilito nel RTGS.
- 7.2 - CARBURANTE
- 7.2.1 - L'unico carburante ammesso nel Campionato Italiano Moto3 è il Carburante CIV conforme a quanto specificato nel RTGS.

**ART. 8 - ALIMENTAZIONE****8.1 - SISTEMA DI ALIMENTAZIONE**

- 8.1.1 - Fermo restando quanto specificato negli articoli e seguire, il sistema di alimentazione come definito nel RTGS, è libero, nei limiti di quanto stabilito nel RTGS.
- 8.1.2 - La massima pressione del carburante ammessa è di Bar 5,0. Alle verifiche tecniche su richiesta del C.T. preposto, il pilota deve fornire una tubazione di mandata del carburante che integri un raccordo a T con un'uscita aperta del diametro interno 1/8", al quale possa essere connesso un manometro, per la verifica della pressione carburante.

- 8.1.3 - Non sono ammessi condotti di ammissione a lunghezza variabile.
- 8.1.4 - È consentita una sola valvola di parzializzazione dell'ammissione sul corpo farfallato, i sistemi di controllo elettronico della valvola farfalla "ride by wire" non sono ammessi.
- 8.1.5 - È concesso gestire il minimo motore ed il freno motore, tramite un sistema by-pass d'aria, regolato da un motore elettrico solenoidale (stepper) o passo-passo, controllato dalla centralina di controllo motore (ECU).
- 8.1.6 - Il controllo del by-pass d'aria può essere effettuato con una valvola a farfalla secondaria.
- 8.1.7 - La superficie totale del by-pass non può essere superiore a quella di un foro circolare del diametro di mm. 12,0.
- 8.1.8 - Oltre alla farfalla, agli iniettori e al sistema di gestione del minimo, non sono consentiti ulteriori dispositivi in movimento a monte delle valvole, nei condotti di ammissione.
- 8.1.9 - Sono ammessi massimo 2 iniettori comandati indipendentemente dalla centralina di controllo motore e posizionati a monte delle valvole di ammissione.
- 8.1.10 - Nei condotti di aspirazione ed in camera di scoppio, oltre ai gas provenienti dagli sfiati motore, è ammessa solo la miscela aria/carburante.
- 8.2 - AIR-BOX
- 8.2.1 - L'air-box è libero per materiale e tipologia nei limiti di quanto stabilito nel RTGS.

## **ART. 9 - MOTORE**

- 9.1 - GENERALITÀ
- 9.1.1 - Fermo restando quanto specificato negli articoli e seguire, il motore è libero nei limiti di quanto stabilito nel RTGS.
- 9.1.2 - Sono ammessi motori monocilindrici, 4 tempi, con cilindrata fino a 250 cc.
- 9.2 - TESTA
- 9.2.1 - La testa può essere realizzata unicamente in lega di alluminio.
- 9.3 - DISTRIBUZIONE
- 9.3.1 - Non sono ammessi sistemi di distribuzione idraulici o pneumatici.
- 9.3.2 - Non sono ammessi sistemi di distribuzione a fasatura e/o alzata variabile.
- 9.3.3 - Gli alberi a camme devono essere comandati mediante una catena di

distribuzione, con l'eventuale interposizione di un ulteriore unico ingranaggio (o pignone) posizionato sulla testa o sul basamento motore.

- 9.3.4 - L'albero a camme può essere realizzato unicamente in lega di ferro.
- 9.3.5 - Le valvole e le relative molle di richiamo possono essere realizzate unicamente in lega di ferro o di titanio.
- 9.4 - **CILINDRO**
- 9.4.1 - Il cilindro può essere realizzato unicamente in lega di alluminio con canna trattata.
- 9.4.2 - Il massimo alesaggio del cilindro ammesso è di mm. 81,0. Sulla misura dell'alesaggio non è ammessa alcuna tolleranza.
- 9.5 - **PISTONE**
- 9.5.1 - Non sono ammessi motori con pistoni ovali. Sono considerati ovali i pistoni per i quali la differenza tra diametro minimo e massimo del pistone è maggiore o uguale al 5%.
- 9.5.2 - Il pistone può essere realizzato unicamente in lega di alluminio.
- 9.5.3 - Lo spinotto e le fasce di tenuta del pistone possono essere realizzati unicamente in lega di ferro.
- 9.6 - **BIELLA**
- 9.6.1 - La corsa del pistone è libera.
- 9.6.2 - La biella può essere realizzata unicamente in lega di ferro o di titanio.
- 9.7 - **ALBERO MOTORE**
- 9.7.1 - L'albero motore può essere realizzato unicamente in lega di ferro.
- 9.8 - **CARTER MOTORE**
- 9.8.1 - I semi-carter motore possono essere realizzati unicamente in lega di alluminio.

## **ART. 10 - TRASMISSIONE**

- 10.1 - **FRIZIONE**
- 10.1.1 - La frizione ed il comando frizione sono liberi nei limiti di quanto specificato negli articoli a seguire.
- 10.1.2 - L'uso di attuatori della frizione elettro-meccanici o elettro-idraulici, inclusi sistemi a doppia frizione (DSG) sono vietati.
- 10.2 - **CAMBIO**
- 10.2.1 - Il dispositivo di selezione deve essere di tipo convenzionale, non sono ammessi sistemi di selezione manuale automatizzata tipo "Seamless" o similari.

- 10.2.2 - Non sono ammessi cambi automatici a variazione continua (CVT).
- 10.2.3 - L'uso di sistemi di attuazione del cambio elettro-meccanici o elettro-idraulici è vietato.
- 10.2.4 - Sono ammessi cambi con un massimo di 6 rapporti.
- 10.2.5 - I rapporti di trasmissione della primaria e del cambio devono essere scelti tra quelli indicati nella scheda tecnica.
- 10.3 - TRASMISSIONE FINALE
- 10.3.1 - La trasmissione finale (pignone, corona e catena) è libera per tipologia, materiali e dimensioni, nei limiti dei vincoli stabiliti nel RTGS.

#### **ART. 11 - IMPIANTO DI RAFFREDDAMENTO E LUBRIFICAZIONE**

- 11.1 - Gli impianti di raffreddamento acqua e/o olio (radiatori, pompa e tubi) sono liberi nei limiti di quanto stabilito nel RTGS.

#### **ART. 12 - IMPIANTO ELETTRICO**

- 12.1 - CABLAGGIO E COMANDI ELETTRICI
- 12.1.1 - Ad eccezione di quanto specificato negli articoli a seguire, il cablaggio ed i comandi elettrici sono liberi nei limiti di quanto stabilito nel RTGS.
- 12.2 - ACCENSIONE E CONTROLLO MOTORE
- 12.2.1 - L'accensione deve essere attuata da un unico dispositivo (candela).
- 12.2.2 - La centralina di controllo motore (ECU) è libera nei limiti di quanto specificato negli articoli a seguire.
- 12.2.3 - Il regime di intervento del limitatore, inteso come media dei giri motore quando il limitatore è attivo in accelerazione, non deve essere superiore a 13.500 giri/min.
- 12.2.4 - Tutti i motocicli devono montare obbligatoriamente uno dei dispositivi approvati dalla F.M.I. per il controllo del regime di rotazione (Acquisitore RPM), incluso nell'omonima lista (DACRR-18) pubblicata sul sito [www.civ.tv](http://www.civ.tv).
- 12.2.5 - La F.M.I. si riserva il diritto di richiedere la sostituzione della ECU e/o del dispositivo per il controllo del regime massimo di rotazione del motore in dotazione al pilota, in qualunque momento della manifestazione. Il rifiuto di tale sostituzione e/o la manomissione di tali dispositivi sono equiparati ad una irregolarità tecnica.
- 12.2.6 - Il pilota ha l'obbligo di verificare il corretto funzionamento dell'Acquisitore RPM prima di ogni ingresso in pista, durante le prove, il warm-up e la

gara. La verificata assenza di una o più acquisizioni durante l'evento e quindi l'impossibilità di verificare il rispetto del limite sul regime massimo di rotazione, è equiparata ad una irregolarità tecnica.

### 12.3 - EQUIPAGGIAMENTO AGGIUNTIVO

- 12.3.1 - È ammesso l'uso di sistemi per la visualizzazione del tempo sul giro.
- 12.3.2 - L'uso di sistemi elettronici di assistenza alla cambiata (quick-shifter), è ammesso. Il quick-shifter può essere connesso unicamente alla ECU, oltre che al positivo ed alla massa del cablaggio, per l'alimentazione.
- 12.3.3 - Ad eccezione della ECU e dell'acquisitore RPM nessun sensore o sistema aggiuntivo può essere connesso alla bobina.
- 12.3.4 - È ammesso montare un sistema di acquisizione dati. La centralina di acquisizione, il software di visualizzazione dei dati, il cablaggio di acquisizione, il numero e la tipologia dei sensori acquisiti sono liberi.
- 12.3.5 - Ad eccezione del quick-shifter nessun sensore o sistema aggiuntivo può essere connesso alla ECU o alle bobine al fine di implementare le strategie di controllo del motore.
- 12.3.6 - La presenza di cavi, componenti elettrici o elettronici non autorizzati o di natura indeterminata, è equiparata ad un'irregolarità tecnica.

## ART. 13 - CARROZZERIA

- 13.1 - La carenatura, i parafanghi e le sovrastrutture sono liberi nei limiti di quanto stabilito nel RTGS.
- 13.2 - L'uso di fibre di carbonio e/o kevlar come materiale costruttivo della carrozzeria è ammesso.
- 13.3 - I numeri di gara devono essere neri e le tabelle porta-numero bianche.

## ART. 14 - IMPIANTO DI SCARICO

- 14.1 - Fermo restando quanto specificato negli articoli e seguire, l'impianto di scarico è libero, nei limiti di quanto stabilito nel RTGS.
- 14.2 - Non sono ammessi impianti di scarico a lunghezza variabile.
- 14.3 - L'uso di dispositivi mobili (valvole, paratie ecc.) atti a variare la lunghezza, la geometria o le sezioni di passaggio dei condotti di scarico, è vietato. Eventuali dispositivi di questo tipo presenti in origine sul condotto di scarico, devono essere rimossi.

14.4 - Il massimo livello fonometrico ammesso è di 115 dB/A, a 5500 giri/min.

#### **ART. 15 - BULLONERIA ED ELEMENTI DI FISSAGGIO**

15.1 - La bulloneria e gli elementi di fissaggio sono liberi nei limiti di quanto stabilito dnel RTGS.

## REGOLAMENTO TECNICO SUPERSPORT 300 (RTSS3)

Fermo restando quanto stabilito nel R.M.M. e nel RTGS, i motocicli che partecipano alla classe Supersport 300 devono essere conformi a quanto stabilito nel presente regolamento.

Il Campionato Supersport 300 è aperto ai modelli di motociclo derivati di serie, con motore 4T per il quale il costruttore (o l'importatore per lui) abbia ottenuto dalla F.M.I. l'approvazione a partecipare alla classe in oggetto. **Qualora richiesto, il costruttore (o il distributore per lui) è tenuto a consegnare alla F.M.I. il materiale e/o la documentazione relativi al motociclo omologato, come stabilito nell'Allegato "Documentazione e Master".**

Sono ammessi al Campionato Italiano Supersport 300 2018 i seguenti modelli di motociclo:

- Honda CBR 500 R prodotti a partire dall'anno 2012
- Kawasaki Ninja 300 R (EX 300) prodotti a partire dall'anno 2013
- **Kawasaki Ninja 400 R (EX 400) prodotti a partire dall'anno 2018**
- KTM RC 390 prodotti a partire dall'anno 2015
- **KTM RC 390 R prodotti a partire dall'anno 2018**
- Yamaha YZF-R3 prodotti a partire dall'anno 2015

Il Settore Tecnico Sportivo (S.T.S.), sentito il parere del Comitato Velocità e del Comitato Tecnico, ha la facoltà di autorizzare la partecipazione fuori classifica di motocicli con prestazioni e caratteristiche compatibili con il Campionato anche se non inclusi tra i motocicli ammessi.

Il presente regolamento ha lo scopo di consentire limitate modifiche ai modelli approvati, al fine di assicurare la sicurezza sui campi gara e bilanciare le prestazioni tra diversi modelli di motociclo. A tal fine è ammesso sostituire o modificare alcuni componenti originali, conformemente a quanto indicato nelle fiches depositate dal costruttore (o dal distributore per lui) presso la F.M.I.

Salvo quando diversamente stabilito nel RTGS, tutte le parti non menzionate nel presente regolamento devono essere mantenute originali ossia come



originariamente prodotte dal costruttore per il motociclo omologato. Eventuali componenti del motociclo venduti dal costruttore come optional non sono considerati originali.

Se non altrimenti stabilito, le viste anteriore, laterali e posteriore dei motocicli devono essere conformi all'aspetto del modello omologato. L'aspetto dell'impianto di scarico è escluso da questa norma.

## ART. 1 - GENERALITÀ

- 1.1 - Il peso dei motocicli in ordine di marcia non deve essere inferiore ai valori riportati di seguito:
- Honda CBR 500 R            Kg. 158
  - Kawasaki Ninja 300 R    Kg. 140
  - **Kawasaki Ninja 400 R    Kg. 150**
  - **KTM RC390 e RC390 R    Kg. 142**
  - Yamaha YZF-R3            Kg. 142
- 1.2 - I motori utilizzati nella classe Supersport 300 del CIV devono essere sigillati, conformemente a quanto stabilito nell'articolo 1.6 del RTGS.
- 1.3 - Durante la stagione ogni pilota titolare ha diritto ad utilizzare, quindi a far sigillare, un massimo di 3 motori. Ai piloti iscritti come wild card è consentito far sigillare un massimo di 2 motori ad evento e non più di 3 durante la stagione.
- 1.4 - Per le modalità con cui vengono conteggiati i motori e le sanzioni previste per l'uso di motori oltre il numero massimo ammesso fa riferimento quanto stabilito nell'articolo 1.7 del RTGS.

## ART. 2 - CICLISTICA

- 2.1 - TELAIO
- 2.1.1 - **Salvo quanto autorizzato nel RTGS e negli articoli a seguire, il telaio deve essere mantenuto originale.**
- 2.1.2 - Forare il telaio per il montaggio di componenti aggiuntivi o sostitutivi autorizzati (es: supporti carenatura, ammortizzatore di sterzo, sensori ecc.) è ammesso.
- 2.1.3 - I supporti o le piastre di supporto del motore devono essere mantenuti originali.
- 2.1.4 - La verniciatura del telaio è libera, ma la sua lucidatura è vietata.

**2.2 - TELAIETTO REGGISELLA**

2.2.1 - Il telaio reggisella può essere modificato o sostituito con altro realizzato in lega di ferro o in lega di alluminio.

2.2.2 - È ammesso aggiungere staffe al telaio reggisella e/o rimuoverne parti protuberanti non sollecitate a condizione che questo non ne intacchi l'integrità strutturale. Eventuali accessori avvitati sul telaio reggisella possono essere rimossi.

**2.3 - TELAIETTO PORTA STRUMENTI**

2.3.1 - Il telaio porta strumenti ed i supporti anteriori della carenatura possono essere modificati o sostituiti con altri realizzati in lega di ferro o in lega di alluminio.

**2.4 - FORCELLONE**

2.4.1 - Salvo quanto autorizzato nel RTGS il forcellone, il perno forcellone ed i registri tendicatena, devono essere mantenuti originali.

2.4.2 - Il perno forcellone deve rimanere nella posizione originale. Se il telaio omologato prevede degli inserti per cambiare la posizione del perno forcellone, gli inserti originali non possono essere sostituiti o modificati ma solo riposizionati o ruotati.

**2.5 - PIASTRE DI STERZO**

2.5.1 - La piastra di sterzo superiore, quella inferiore ed il canotto di sterzo, devono essere mantenuti originali.

2.5.2 - Il canotto di sterzo deve rimanere nella posizione originale. Se il telaio omologato prevede degli inserti per cambiare l'angolo o la posizione del canotto di sterzo, gli inserti originali non possono essere sostituiti o modificati ma solo riposizionati o ruotati.

**2.6 - MANUBRI E COMANDI**

2.6.1 - I manubri ed i comandi manuali (escluso la pompa freno anteriore) possono essere riposizionati e/o sostituiti.

2.6.2 - Il comando dell'acceleratore ed i relativi cavi possono essere sostituiti e/o riposizionati, a condizione che il tipo di connessione tra comando gas e corpo farfallato rimanga come sul motociclo omologato.

2.6.3 - I pulsanti di avvio e spegnimento del motore devono essere posti sui manubri conformemente a quanto stabilito nel RTGS.

**2.7 - PEDANE E COMANDI**

2.7.1 - Le pedane poggiapiedi ed i comandi a pedale possono essere modificati,

riposizionati o sostituiti, a condizione che vengano utilizzati i punti originali di fissaggio al telaio.

- 2.7.2 - Il leveraggio del comando cambio può essere “invertito”, modificato o sostituito.

### **ART. 3 - SOSPENSIONI**

#### **3.1- SOSPENSIONE ANTERIORE**

3.1.1- La forcella, nella sua struttura (fodero, stelo, piedini), deve essere mantenuta originale.

3.1.2 - La finitura superficiale delle canne forcella (steli e foderi) può essere cambiata. Sottoporre gli elementi della forcella a trattamenti superficiali è ammesso.

3.1.3 - L'uso di cartucce after-market, anche sigillate, è ammesso.

#### **3.2 - AMMORTIZZATORE DI STERZO**

3.2.1 - L'ammortizzatore di sterzo e le relative staffe di fissaggio possono essere aggiunti, modificati o sostituiti con materiale after-market purché conforme a quanto stabilito nel RTGS.

3.2.2 - L'uso di qualsiasi dispositivo elettronico per il controllo dell'ammortizzatore di sterzo (ammortizzatore di sterzo elettronico) è ammesso solo se montato in origine sul motociclo omologato.

#### **3.3 - SOSPENSIONE POSTERIORE**

3.3.1 - Sostituire o modificare l'elemento ammortizzante posteriore (ammortizzatore/i) originale è ammesso a condizione che venga mantenuto lo schema della sospensione posteriore del motociclo omologato.

3.3.2 - I **registri** e gli attacchi della sospensione posteriore al telaio ed al forcellone, devono essere mantenuti originali.

3.3.3 - Il leveraggio della sospensione posteriore, se presente, deve essere mantenuto originale.

#### **3.4 - ELETTRONICA SOSPENSIONI**

3.4.1 - **L'uso di qualsiasi dispositivo elettronico per il controllo delle sospensioni è ammesso solo se montato in origine sul motociclo omologato.**

### **ART. 4 - IMPIANTO FRENANTE**

#### **4.1 - DISCHI FRENO**

4.1.1 - I dischi freno ed i loro componenti (pista frenante, flangia, nottolini)

possono essere sostituiti con materiale after-market che si conformi ai seguenti criteri:

- I valori nominali dell'altezza della fascia di attrito, del diametro esterno delle piste frenanti, devono essere uguali a quelli delle piste frenanti originali.
- Il valore nominale dello spessore della fascia di attrito non deve essere inferiore a quello della fascia originale.
- I dischi freno possano essere utilizzati senza richiedere nessuna modifica alle pinze freno oltre a quelle autorizzate nel RTGS.
- Le flange si possano fissare al cerchio ruota utilizzando i fissaggi del disco originale.
- I materiali costruttivi della pista frenante e della flangia disco originali siano mantenuti.

4.1.2 - Il disegno delle flange e quello della fascia di attrito sono liberi a condizione che vengano rispettati i criteri costruttivi indicati nell'articolo precedente. I dischi freno auto-ventilanti sono ammessi solo se montati in origine sul motociclo omologato.

4.1.3 - Sui dischi sostitutivi, gli elementi di connessione tra flangia e pista frenate (es. nottolini, lamierini, etc.) sono liberi per tipologia e numero.

4.1.4 - Non è ammesso aggiungere condotti d'aria allo scopo di migliorare il raffreddamento dell'impianto frenante.

#### 4.2 - PINZE FRENO

4.2.1 - Salvo quanto autorizzato nel RTGS e negli articoli a seguire, le pinze freno anteriori e posteriori, così come tutti i loro punti di fissaggio e tutti i pezzi di ancoraggio, devono rimanere come originariamente prodotti dal costruttore per il motociclo omologato.

#### 4.3 - POMPE FRENO

4.3.1 - Salvo quanto autorizzato nel RTGS le pompe dei freni anteriori e posteriori, così come tutti i loro punti di fissaggio e tutti i pezzi di ancoraggio, devono essere mantenuti originali.

4.3.2 - L'uso di connettori rapidi (dry brake) sui tubi freno è vietato.

#### 4.4 - ELETTRONICA FRENI

4.4.1 - L'uso di sistemi antibloccaggio (ABS) è vietato.

4.4.2 - Ad eccezione del sensore e della ruota fonica per la misura della velocità posteriore, è obbligatorio rimuovere dal motociclo tutti i componenti del sistema antibloccaggio (ABS) eventualmente montati in origine sul motociclo omologato.

**ART. 5 - CERCHI RUOTA**

- 5.1 - Salvo quanto autorizzato nel RTGS i cerchi ruota anteriori e posteriori devono essere mantenuti originali.
- 5.2 - Se la ruota posteriore include un para-strappi della trasmissione, quest'ultimo deve essere mantenuto originale.
- 5.3 - I perni della ruota anteriore e posteriore devono essere mantenuti originali.

**ART. 6 - PNEUMATICI**

- 6.1 - Gli pneumatici sono liberi, nei limiti di quanto stabilito nel RTGS, purché abbiano il battistrada ottenuto mediante stampo. L'uso di pneumatici slick, anche se intagliati, è vietato. A parziale deroga a quanto stabilito nel RTGS, si autorizza unicamente l'uso di pneumatici (dry e rain) nelle misure indicate di seguito:

	Anteriore	Posteriore
Honda CBR 500 R	110/70 e 120/70	160/60
Kawasaki Ninja 300 R	110/70 e 120/70	140/70
<b>Kawasaki Ninja 400 R</b>	<b>110/70 e 120/70</b>	<b>140/70</b>
KTM RC390 e <b>RC390 R</b>	110/70 e 120/70	140/70
Yamaha YZF-R3	110/70 e 120/70	140/70

- 6.2 - Durante i turni di qualifica è ammesso utilizzare un massimo di 3 pneumatici, indifferentemente anteriori o posteriori, sui quali è obbligatorio applicare gli appositi sticker conformemente a quanto stabilito nel RTGS.
- 6.3 - Gli pneumatici rain sono esclusi dal conteggio quindi per questi non è prevista l'applicazione di sticker.

**ART. 7 - SERBATOIO E CIRCUITO CARBURANTE****7.1 - SERBATOIO**

- 7.1.1 - Ad eccezione di quanto autorizzato nel RTGS e negli articoli a seguire, il serbatoio deve essere mantenuto originale.
- 7.1.2 - Il tappo può essere sostituito con altro conforme a quanto stabilito nel RTGS.
- 7.1.3 - I tubi di sfiato possono essere sostituiti o modificati.

**7.2 - CIRCUITO CARBURANTE**

- 7.2.1 - Il circuito del carburante compreso tra il serbatoio ed il flauto iniettori è libero nei limiti di quanto stabilito nel RTGS.

### 7.3 - CARBURANTE

- 7.3.1 - L'unico carburante ammesso nel Campionato Italiano Supersport 300 è il Carburante CIV conforme a quanto stabilito nel RTGS.

## ART. 8 - ALIMENTAZIONE

### 8.1 - SISTEMA DI ALIMENTAZIONE

- 8.1.1 - Salvo quanto autorizzato negli articoli a seguire, il sistema di alimentazione, come definito nel RTGS, deve essere mantenuto originale.
- 8.1.2 - I sistemi di aspirazione a geometria variabile possono essere utilizzati solo se montati in origine sul motociclo omologato. Tali sistemi devono essere mantenuti originali in ogni loro parte ed operare esattamente come sul motociclo omologato.
- 8.1.3 - Gli iniettori non possono essere modificati o sostituiti con altri di modello e/o specifiche tecniche differenti.
- 8.1.4 - Le ghigliottine azionate da sistemi a depressione possono essere bloccate in posizione "tutto aperto". Le valvole a farfalla secondarie (incluso i relativi alberini e servo-motori) possono essere disabilitate o rimosse.
- 8.1.5 - L'aria, o la miscela aria carburante, può entrare nella camera di combustione solo passando attraverso le valvole a farfalla dei corpi farfallati. Non sono ammessi sistemi di bypass d'aria (o miscela aria carburante) all'infuori dei sistemi di regolazione del minimo montati in origine sul motociclo omologato.

### 8.2 - RIDE BY WIRE

- 8.2.1 - I sistemi di controllo elettronici delle valvole a farfalla (ride by wire) possono essere utilizzati solo se montati in origine sul motociclo omologato, a condizione di essere conformi a quanto stabilito nel RTGS.
- 8.2.2 - Non è ammesso aggiungere un sistema "ride by wire" after-market o rimuovere un sistema "ride by wire" originale.

### 8.3 - CASSA FILTRO

- 8.3.1 - Salvo quanto autorizzato negli articoli a seguire e nel RTGS, la cassa filtro deve essere mantenuta originale.
- 8.3.2 - È vietato fissare sulla cassa filtro schermi termici (pellicole adesive incluse) non presenti in origine sul motociclo omologato.
- 8.3.3 - Il filtro aria può essere modificato o sostituito, ma non eliminato ne

spostato rispetto alla sua posizione originale.

- 8.3.4 - I cornetti di aspirazione devono essere mantenuti originali.
- 8.3.5 - Le griglie o le reti eventualmente presenti nei condotti di ammissione nella cassa filtro possono essere rimosse.

## ART. 9 - MOTORE

### 9.1 - GENERALITÀ MOTORE

- 9.1.1 - Sono ammessi motocicli con motore 4 tempi, mono e bi-cilindrici con cilindrata fino a 500 cc.
- 9.1.2 - La corsa e l'alesaggio devono rimanere come omologati, non è ammesso modificare la cilindrata per raggiungere il limite fissato nell'articolo precedente.
- 9.1.3 - Le guarnizioni motore (inclusa la guarnizione di testa) sono libere.
- 9.1.4 - Sul motore è ammessa la normale manutenzione prevista dal manuale di officina nei limiti delle tolleranze indicate nelle fiches di omologazione.

### 9.2 - TESTA

- 9.2.1 - Ad eccezione di quanto indicato negli articoli a seguire, qualsiasi modifica alla testa è vietata, nessun materiale può essere aggiunto o rimosso dalla testa.
  - 9.2.2 - **È consentito rettificare il piano della testa a contatto con il blocco cilindri, purché le quote della zona rettificata rimangano entro i limiti delle tolleranze indicate nelle fiches di omologazione.**
  - 9.2.3 - Le valvole, le sedi-valvola, le guide valvola, le molle, le punterie, i paraoli, i semi-coni ed i piattelli delle valvole devono essere mantenuti originali. È ammessa solo la normale manutenzione prevista dal manuale di officina.
  - 9.2.4 - **Lo spessoramento delle molle delle valvole è vietato.**
  - 9.2.5 - **Una volta fissata sulla testa, nulla della candela deve sporgere nella parte interna della camera di combustione, ad esclusione degli elettrodi.**
- ### 9.3 - DISTRIBUZIONE
- 9.3.1 - Qualsiasi modifica agli alberi a camme, ai rocchetti o agli ingranaggi di distribuzione è vietata.
  - 9.3.2 - La fasatura degli alberi a camme può essere variata per quanto ammesso dalle asole eventualmente presenti in origine sui rocchetti o sugli ingranaggi di distribuzione. **Ridurre il diametro delle viti di fissaggio del rocchetto sull'albero a camme al fine di variarne la fasatura, è vietato.**

- 9.3.3 - La catena o cinghia di distribuzione ed il relativo tenditore, devono rimanere originali.
- 9.4 - CILINDRI
- 9.4.1 - **Qualsiasi modifica ai cilindri è vietata.**
- 9.5 - PISTONI
- 9.5.1 - Qualsiasi modifica ai pistoni, inclusi lucidatura ed alleggerimento, è vietata.
- 9.5.2 - Qualsiasi modifica a fasce di tenuta, spinotti e relativi fermi, è vietata.
- 9.6 - BIELLE
- 9.6.1 - Qualsiasi modifica alle bielle, inclusi alleggerimento e lucidatura, è vietata.
- 9.7 - ALBERO MOTORE
- 9.7.1 - L'albero motore deve essere mantenuto originale qualsiasi modifica inclusi alleggerimento, bilanciatura e lucidatura, è vietata.
- 9.7.2 - **Alleggerire o appesantire l'albero motore o qualsiasi elemento ad esso solidale (es. rotori del generatore, masse volaniche, ruote foniche, ingranaggi di primaria) è vietato.**
- 9.8 - CARTER MOTORE
- 9.8.1 - Ad eccezione di quanto stabilito di seguito, i carter motore devono essere mantenuti originali, anche per quanto riguarda il colore e la finitura superficiale.
- 9.8.2 - L'uso di sistemi atti a ridurre la pressione interna ai carter motore, non presenti in origine sul modello omologato, è vietato. In caso siano presenti, tali sistemi devono essere mantenuti originali.
- 9.8.3 - I coperchi laterali del carter motore possono essere modificati o sostituiti, a condizione che il materiale utilizzato abbia un peso specifico uguale o maggiore dell'originale. In ogni caso il peso complessivo e la resistenza all'impatto dei coperchi laterali non deve essere inferiore all'originale.

## ART. 10 - TRASMISSIONE

- 10.1 - FRIZIONE
- 10.1.1 - Il tipo di frizione (a bagno d'olio o a secco) ed il comando frizione (meccanico o idraulico) devono essere mantenuti originali.
- 10.1.2 - L'intero gruppo frizione può essere sostituito con materiale after-market, anche nel caso esso includa un dispositivo di controllo della coppia negativa (anti-saltellamento).



10.1.3 - L'uso di attuatori frizione elettro-meccanici o elettro-idraulici è permesso solo se montati in origine sul modello omologato.

## 10.2 - CAMBIO

10.2.1 - Qualsiasi modifica al cambio, inteso come l'assieme composto dal sistema di selezione della marcia e azionamento delle forchette, alberi primario e secondario ed relativi ingranaggi di trasmissione (primaria e marce), è vietata.

## 10.3 - TRASMISSIONE FINALE

10.3.1 - La trasmissione finale (pignone, corona e catena) è libera per tipologia, materiali e dimensioni nei limiti dei vincoli stabiliti nel RTGS.

10.3.2 - Il coperchio copri-pignone può essere modificato, sostituito o rimosso.

## ART. 11 - IMPIANTO DI RAFFREDDAMENTO E LUBRIFICAZIONE

### 11.1 - RADIATORE ACQUA

11.1.1 - Il radiatore dell'acqua deve essere mantenuto originale.

11.1.2 - È ammesso montare un radiatore dell'acqua supplementare, a condizione che le viste di fronte, di lato e posteriore del motociclo non vengano alterate.

### 11.2 - CIRCUITO ACQUA

11.2.1 - Qualsiasi modifica alla pompa dell'acqua è vietata.

11.2.2 - Modificare il circuito acqua al fine di montare il radiatore supplementare, è ammesso.

### 11.3 - RADIATORE OLIO

11.3.1 - Il radiatore dell'olio o lo scambiatore acqua-olio, se presenti, devono rimanere originali.

11.3.2 - **In alternativa al radiatore dell'acqua supplementare, solo qualora non sia presente un radiatore olio originale, è consentito montare un radiatore olio after-market.**

### 11.4 - CIRCUITO OLIO

11.4.1 - Qualsiasi modifica alla pompa dell'olio è vietata.

11.4.2 - **Modificare il circuito dell'olio al fine di aggiungere un radiatore dell'olio è consentito.**

## ART. 12 - IMPIANTO ELETTRICO

### 12.1 - CABLAGGIO E COMANDI ELETTRICI

12.1.2 - Tagliare il cablaggio originale, al fine di rimuovere le parti non utilizzare e connettere i dispositivi autorizzati, è ammesso.

## 12.2 - ACCENSIONE E CONTROLLO MOTORE

12.2.1 - La centralina di controllo motore (centralina ECU) può essere riposizionata.

12.2.2 - **Il sistema di controllo del motore (sistema ECU) può essere modificato come segue:**

- a) **Centralina ECU originale, con un firmware “racing” approvato dal costruttore.**
- b) **Centralina ECU originale abbinata ad una seconda centralina di offset accensione e/o offset iniezione (Power Commander o similari), facente parte di un “kit di calibrazione” che includa, oltre alla centralina stessa, tutti gli eventuali connettori (o cablaggi di connessione), sensori, firmware, software di calibrazione, e licenze di attivazione necessari al funzionamento del sistema.**
- c) **Sostituzione della centralina di controllo motore originale, con una centralina facente parte di un “kit ECU” (prodotto o approvato dal costruttore) che includa, oltre alla centralina stessa, tutti gli eventuali connettori (o cablaggi di connessione), sensori, firmware, software di calibrazione e licenze di attivazione necessari al funzionamento del sistema.**

**Per essere ammessi i sistemi ECU precedentemente descritti devono essere inclusi nella lista (SCMSS3-18) “Elenco dei Sistemi di Controllo Motore Supersport 300” pubblicata sul sito [www.civ.tv](http://www.civ.tv).**

12.2.3 - Le centraline di cui all’articolo precedente, devono essere mantenute come originariamente prodotte, qualsiasi modifica all’hardware ed al firmware è vietata. È autorizzata unicamente la modifica dei parametri di calibrazione nei limiti di quanto permesso dai programmi eventualmente inclusi nei kit.

12.2.4 - Ad eccezione del quick-shifter, gli unici sensori per il controllo del motore ammessi sono quelli montati in origine sul motociclo, tali sensori possono essere disattivati o rimossi ma non sostituiti.

12.2.5 - **L’uso di sistemi di controllo del motore e/o sistemi aggiuntivi che implementino strategie di calibrazione automatica dell’iniezione (auto lambda) è ammesso.** Le strategie incluse nell’elenco a seguire sono vietate.

- Controllo di trazione (basato sul differenziale dalla velocità anteriore e posteriore e/o sulla andamento degli RPM).

- Controllo del motore in partenza (Launch Control)
- Anti-impennamento (Anti Wheelie)
- Strategie di controllo motore basate sulla posizione del motociclo in pista.
- **Assistenza alla cambiata in scalata mediante apertura delle valvole a farfalla (blip).**

12.2.6 - Variare la fase dell'accensione spostando i pick-up motore o il rotore rispetto alla loro posizione originale, è vietato.

12.2.7 - Il regime di intervento del limitatore non può essere superiore ai valori indicati di seguito:

- Honda CBR 500 R	<b>9'700</b>	<b>giri/min.</b>
- Kawasaki Ninja 300 R	13'000	giri/min.
- <b>Kawasaki Ninja 400 R</b>	<b>11'000</b>	<b>giri/min.</b>
- KTM RC390 e <b>RC390 R</b>	11'000	giri/min.
- Yamaha YZF-R3	13'000	giri/min.

Con regime di intervento del limitatore si intende la media dei giri motore quando il limitatore è attivo in accelerazione.

12.2.8 - Tutti i motocicli devono montare obbligatoriamente uno dei dispositivi per il controllo del regime massimo di rotazione motore, incluso nella lista (DACRR-18) pubblicata sul sito [www.civ.tv](http://www.civ.tv).

12.2.9 - È responsabilità del pilota verificare il corretto funzionamento del suddetto dispositivo prima di ogni ingresso in pista, durante le prove, il warm-up e la gara. L'impossibilità di verificare il rispetto del limite sul regime massimo di rotazione, è equiparata ad una irregolarità tecnica.

12.2.10 - In qualunque momento della manifestazione la F.M.I. si riserva il diritto di richiedere la sostituzione del sistema ECU e/o del dispositivo per il controllo del regime massimo di rotazione del motore montati sul motociclo. Il rifiuto ad ottemperare a tale richiesta e/o la manomissione di tali dispositivi sono equiparati ad una irregolarità tecnica.

## 12.3 - INFRASTRUTTURE ELETTRICHE

12.3.1 - Il generatore di corrente non può essere modificato. Il circuito di ricarica della batteria non può essere disattivato.

12.3.2 - La batteria può essere riposizionata e/o sostituita. In qualsiasi momento della manifestazione il motociclo deve essere in grado di avviarsi usando il dispositivo di avviamento originale.

12.3.3 - La strumentazione originale, le relative staffe di supporto e connessioni elettriche possono essere modificate o sostituite.

## 12.4 - EQUIPAGGIAMENTO AGGIUNTIVO

12.4.1 - Nessun componente elettrico o elettronico (sensore, centralina o sistema) può essere aggiunto sul motociclo ad eccezione di quelli specificati di seguito. Eventuali componenti elettrici o elettronici venduti dal costruttore del motociclo come optional, non sono considerati originali, quindi sono considerati equipaggiamento aggiuntivo.

12.4.2 - L'uso di sistemi elettronici di assistenza alla cambiata (quick-shifter), è ammesso. Il quick-shifter può essere connesso unicamente alla ECU o **alle bobine**, oltre che al positivo ed alla massa del cablaggio, per l'alimentazione.

12.4.3 - L'uso di apparecchiature elettroniche con tecnologia IR (infrarossi), GPS o radio per la rilevazione dei tempi (traguardi elettronici), è ammesso.

12.4.4 - È ammesso montare un sistema di acquisizione dati che includa, oltre alla centralina di acquisizione (logger), un cablaggio di acquisizione ed **uno o più sensori aggiuntivi** (ossia non montati in origine sul motociclo omologato), inclusi nell'elenco a seguire:

- posizione forcella
- posizione ammortizzatore
- posizione leva freno anteriore
- traguardo elettronico
- posizione e velocità (mediante segnale GPS)
- velocità posteriore

I sensori aggiuntivi sono liberi per tipologia, marca e modello.

12.4.5 - **Connettere il logger alla ECU via CAN (o altri protocolli di trasmissione come k-line, lin etc.) è ammesso. Il logger non può avere funzioni di controllo motore, ossia alterare i parametri in ingresso alla ECU. Fa eccezione l'emulazione dei segnali provenienti dal cruscotto originale (se questo viene sostituito). Il numero e la tipologia dei canali acquisiti via CAN (o altri protocolli) dalla ECU è libero.**

12.4.6 - **Il cablaggio di acquisizione non può includere ulteriori sensori al di fuori di quelli ammessi. La sua unica funzione deve essere quella di alimentare il sistema di acquisizione e di mettere in connessione il logger con il cruscotto, la ECU ed i sensori ammessi.**

12.4.7 - Il sensore di velocità anteriore non è ammesso come sensore aggiuntivo. Nel caso il motociclo monti in origine un sensore di velocità anteriore, questo deve essere rimosso.

**12.4.8 - Connettere componenti elettrici passivi (es. resistenze) al fine di escludere elementi originali dell'impianto elettrico del motociclo (es. luci, sonda lambda, sensori motore etc.) è ammesso.**

12.4.9 - La presenza di cavi, sensori, strumenti o componenti elettronici non autorizzati o di natura indeterminata è equiparata ad una irregolarità tecnica.

## **ART. 13 - CARROZZERIA**

### **13.1 - GENERALITÀ CARROZZERIA**

13.1.1 - Salvo quanto autorizzato negli articoli a seguire, la carenatura, la sella, il parafango anteriore e tutte le sovrastrutture che compongono la carrozzeria del motociclo, devono apparire come gli originali.

13.1.2 - I particolari che costituiscono la carrozzeria possono essere sostituiti da duplicati estetici di materiale diverso. **L'uso della fibra di carbonio e/o kevlar è ammesso solo per il rinforzo di fori o zone particolarmente sollecitate.**

13.1.3 - Le staffe di fissaggio, i supporti e gli attacchi della carrozzeria possono essere modificati o sostituiti. Gli attacchi carenatura possono essere sostituiti con attacchi rapidi.

13.1.4 - Il colore e la grafica di carena, sella, parafanghi e sovrastrutture sono liberi.

13.1.5 - I numeri di gara devono essere neri e le tabelle porta numero bianche.

### **13.2 - CARENATURA**

13.2.1 - Il vetrino della carenatura superiore (plexi) è libero purché conforme a quanto stabilito nel RTGS.

13.2.2 - Sono ammesse piccole modifiche alla carenatura per consentire il montaggio dell'impianto di scarico e permettere l'uso di un sollevatore per il cambio delle ruote. È autorizzata l'aggiunta di piccoli coni protettivi in materiale plastico per il telaio o per il motore.

13.2.3 - Le aperture per il raffreddamento poste sul lato della carrozzeria omologata possono essere parzialmente chiuse per fare spazio a scritte e loghi degli sponsor. Queste modifiche devono essere effettuate utilizzando una rete o un pannello forato con superficie complessiva dei fori pari al 60% della superficie totale. Il materiale è libero ma la distanza tra i fori e il loro diametro deve essere costante.

13.2.4 - L'uso di convogliatori aria supplementari per migliorare l'afflusso d'aria ai radiatori è ammesso, a condizione che l'aspetto anteriore e laterale del motociclo omologato vengano mantenuti.

13.2.5 - L'uso di convogliatori aria supplementari per migliorare l'afflusso d'aria al radiatore è ammesso, a condizione che l'aspetto anteriore e laterale del motociclo rimangano come omologati.

### 13.3 - PARAFANGHI

13.3.1 - La distanza tra il parafango anteriore e lo pneumatico può essere aumentata.

13.3.2 - Il parafango posteriore e la protezione del ramo superiore della catena possono essere modificati, sostituiti o rimossi.

### 13.4 - SELLA

13.4.1 - La parte posteriore della sella può essere modificata per farne una sella monoposto.

13.4.2 - Il sistema di chiusura originale della sella può essere rimosso e sostituito con un sistema di fissaggio che ne prevenga l'apertura accidentale.

## ART. 14 - IMPIANTO DI SCARICO

14.1 - Per impianto di scarico si intende l'assieme dei tubi di scarico, dei silenziatori e dei relativi elementi di fissaggio.

14.2 - L'impianto di scarico può essere modificato o sostituito, a condizione che:

- i collettori e il tubo di scarico siano realizzati con un materiale con peso specifico uguale o superiore a quello degli originali;
- il numero e la posizione (intesa come l'uscita a destra o sinistra) dei silenziatori rimangano come per il modello omologato.

14.3 - L'uso del titanio e della fibra di carbonio e/o kevlar è consentito come materiale costruttivo per i silenziatori e per le relative staffe di fissaggio.

14.4 - Avvolgere del materiale attorno ai tubi di scarico è vietato, ad esclusione delle parti in contatto con la carenatura e delle parti che possono entrare in contatto con i piedi del pilota.

14.5 - Il massimo livello fonometrico ammesso è di 107 dB/A, il regime al quale viene effettuata la misura è:

- Honda CBR 500 R            5.000    giri/min.
- Kawasaki Ninja 300 R    6.500    giri/min.
- **Kawasaki Ninja 400 R**    **6.500**    **giri/min.**
- KTM RC390 e **RC390 R**    5.500    giri/min.
- Yamaha YZF-R3            7.500    giri/min.

**ART. 15 - BULLONERIA ED ELEMENTI DI FISSAGGIO**

- 15.1 - La bulloneria e gli elementi di fissaggio originali possono essere sostituiti con altri di resistenza non inferiore all'originale purché conformi a quanto stabilito nel RTGS.
- 15.2 - Salvo quanto esplicitamente autorizzato nel presente regolamento, è vietato l'uso di bulloneria in titanio e/o di elementi di fissaggio in titanio o fibra di carbonio e/o kevlar, se non presenti in origine sul motociclo omologato.

**ART. 16 - DEROGHE****16.1 - GENERALITÀ**

- 16.1.1- Negli articoli a seguire vengono ammesse alcune deroghe al presente regolamento, al fine di garantire la sicurezza sui campi gara e bilanciare le prestazioni dei diversi modelli di motociclo che competono nel Campionato Italiano Supersport 300 2018.

**16.2 - DEROGHE CBR500R**

- 16.2.1 - **Eliminare le restrizioni presenti nel sistema di ammissione conformemente a quanto specificato nelle fiches, è ammesso.**

**16.3 - DEROGHE KAWASAKI NINJA 300 R  
SOSPENSIONI**

- 16.3.1- È consentito sostituire il leveraggio conformemente a quanto indicato nelle fiches.

**IMPIANTO DI ALIMENTAZIONE**

- 16.3.2 - Modificare la cassa filtro come indicato nelle fiches, è ammesso.  
**MOTORE**

- 16.3.3 - Eliminare il contralbero di bilanciamento, è ammesso.

- 16.3.4 - Modificare i passaggi olio nel carter, è ammesso.

- 16.3.5 - Alleggerire e bilanciare l'albero motore entro i limiti specificati nelle fiches, è ammesso.

**TRASMISSIONE**

- 16.3.6 - Sostituire l'ingranaggio della sesta marcia conformemente a quanto indicato nelle fiches, è ammesso.

**IMPIANTO ELETTRICO**

- 16.3.7 - Sostituire il cablaggio principale conformemente a quanto indicato nelle fiches, è ammesso.

**16.4 - DEROGHE KAWASAKI NINJA 400****16.4.1 - Sostituire gli ingranaggi della trasmissione primaria, conformemente a quanto indicato nelle fiches, è ammesso.****16.5 - DEROGHE KTM RC 390****16.5.1 - Per i modelli fino al 2016, sostituire il disco freno anteriore originale ed interporre dei distanziali tra la pinza del freno ed i piedini della forcella per permettere l'uso del disco, conformemente a quanto indicato nelle fiches, è ammesso.****16.5.2 - Eliminare le restrizioni presenti nel sistema di ammissione conformemente a quanto specificato nelle fiches, è ammesso.****16.5.3 - Per i modelli dall'anno 2017 incluso, sostituire il cablaggio originale con quello indicato in fiches ed incluso nel kit ECU, è ammesso.****16.6 - DEROGHE KTM RC 390 R****16.6.1 - Eliminare le restrizioni presenti nel sistema di ammissione conformemente a quanto specificato nelle fiches, è ammesso.****16.6.2 - Sostituire il cablaggio originale con quello indicato in fiches ed incluso nel kit ECU, è ammesso****16.7 - DEROGHE YAMAHA YZF-R3****16.7.1 - Eliminare le restrizioni presenti nel sistema di ammissione conformemente a quanto specificato nelle fiches, è ammesso.**



## REGOLAMENTO TECNICO SUPERSPORT 600 (RTSS)

Fermo restando quanto stabilito nel R.M.M. e nel RTGS, i motocicli che partecipano alla classe Supersport 600 devono essere conformi a quanto specificato nel presente regolamento.

Sono ammessi alla classe Supersport 600 del CIV tutti i motocicli provvisti di Omologazione F.I.M. in corso di validità per la classe Supersport 600 - Superstock 600. Qualora richiesto, il costruttore (o il distributore per lui) è tenuto a consegnare alla F.M.I. il materiale e/o la documentazione relativi al motociclo omologato, come specificato nell'Allegato "Documentazione e Master".

Il presente Regolamento ha lo scopo di consentire limitate modifiche ai motocicli omologati, al fine di assicurare la sicurezza sui campi gara e bilanciare le prestazioni tra diversi modelli di motociclo. Salvo quando diversamente specificato nel RTGS, tutte le parti non menzionate nel presente regolamento devono essere mantenute originali, ossia come originariamente prodotte dal costruttore per il motociclo omologato. Eventuali componenti del motociclo venduti dal costruttore come optional non sono considerati originali.

Se non altrimenti stabilito, le viste anteriore, laterali e posteriore dei motocicli devono essere conformi all'aspetto del modello omologato. L'aspetto dell'impianto di scarico è escluso da questa norma.

### ART. 1 - GENERALITÀ

- 1.1 - Il peso minimo del motociclo è pari al peso a secco (come definito nel RTGS) meno Kg 12 e non può essere inferiore a Kg 161.
- 1.2 - I motori utilizzati nella classe Supersport 600 del CIV devono essere sigillati, conformemente a quanto specificato nell'articolo 1.6 del RTGS.
- 1.3 - Durante la stagione ogni pilota titolare ha diritto ad utilizzare, quindi a far sigillare, un massimo di 3 motori. Ai piloti iscritti come wild card è consentito far sigillare un massimo di 2 motori ad evento e non più di 3 durante la stagione.
- 1.4 - Per le modalità con cui vengono conteggiati i motori e le sanzioni previste per l'uso di motori oltre il numero massimo ammesso fa riferimento quanto stabilito nell'articolo 1.7 del RTGS.

**ART. 2 - CICLISTICA****2.1 - TELAIO**

2.1.1 - Salvo quanto autorizzato nel RTGS e negli articoli a seguire, il telaio deve essere mantenuto originale.

2.1.2 - Forare il telaio per il montaggio di componenti aggiuntivi o sostitutivi autorizzati (es: supporti carenatura, ammortizzatore di sterzo, sensori ecc.), è ammesso.

2.1.3 - I supporti o le piastre di supporto del motore devono essere mantenuti originali.

2.1.4 - La verniciatura del telaio è libera, ma la sua lucidatura è vietata.

**2.2 - TELAIETTO REGGISELLA**

2.2.1 - Il telaietto reggisella può essere modificato o sostituito con altro realizzato con lo stesso tipo di materiale o con un materiale di peso specifico superiore all'originale.

2.2.2 - È ammesso aggiungere staffe al telaietto reggisella e/o rimuoverne parti protuberanti non sollecitate a condizione che questo non ne intacchi l'integrità strutturale. Eventuali accessori avvitati sul telaietto reggisella possono essere rimossi.

2.2.3 - Il titanio o la fibra di carbonio e/o kevlar non possono essere usati come materiali costruttivi per il telaietto reggisella, a meno di non essere già utilizzati sul telaietto reggisella originale.

**2.3 - TELAIETTO PORTA STRUMENTI**

2.3.1 - Il telaietto porta strumenti ed i supporti anteriori della carenatura possono essere modificati o sostituiti.

2.3.2 - Il titanio o la fibra di carbonio e/o kevlar non possono essere usati come materiali costruttivi per il telaietto porta strumenti, a meno di non essere già utilizzati sul componente originale.

**2.4 - FORCELLONE**

2.4.1 - Salvo quanto autorizzato nel RTGS il forcellone ed il perno forcellone devono essere mantenuti originali.

2.4.2 - I registri tendicatena possono essere modificati o sostituiti allo scopo di facilitare le operazioni di montaggio e smontaggio della ruota posteriore.

2.4.3 - Il perno forcellone deve rimanere nella posizione originale. Se il telaio omologato prevede degli inserti per cambiare la posizione del perno forcellone, gli inserti originali non possono essere sostituiti o modificati ma solo riposizionati o ruotati.

**2.5 - PIASTRE DI STERZO**

2.5.1 - La piastra di sterzo superiore, quella inferiore ed il canotto di sterzo devono essere mantenuti originali.

2.5.2 - Il canotto di sterzo deve rimanere nella posizione originale. Se il telaio omologato prevede degli inserti per cambiare l'angolo o la posizione del canotto di sterzo, gli inserti originali non possono essere sostituiti o modificati ma solo riposizionati o ruotati.

**2.6 - MANUBRI E COMANDI**

2.6.1 - I manubri ed i comandi manuali (escluso la pompa freno anteriore) possono essere riposizionati e/o sostituiti.

2.6.2 - Il comando dell'acceleratore ed i relativi cavi possono essere sostituiti e/o riposizionati, a condizione che il tipo di connessione tra comando gas e corpo farfallato rimanga come sul motociclo omologato.

2.6.3 - I pulsanti di avvio e spegnimento del motore devono essere posti sui manubri conformemente a quanto stabilito nel RTGS.

**2.7 - PEDANE E COMANDI**

2.7.1 - Le pedane poggiapiedi ed i comandi a pedale possono essere modificati, riposizionati o sostituiti, a condizione che vengano utilizzati i punti originali di fissaggio al telaio.

2.7.2 - Il leveraggio del comando cambio può essere "invertito", modificato o sostituito.

**ART. 3 - SOSPENSIONI****3.1 - SOSPENSIONE ANTERIORE**

3.1.1 - La forcella, nella sua struttura (fodero, stelo, piedini), deve essere mantenuta originale.

3.1.2 - La finitura superficiale delle canne forcella (steli e foderi) può essere cambiata. Sottoporre gli elementi della forcella a trattamenti superficiali è ammesso.

3.1.3 - L'uso di cartucce after-market, anche sigillate, è ammesso.

**3.2 - AMMORTIZZATORE DI STERZO**

3.2.1 - L'ammortizzatore di sterzo e le relative staffe di fissaggio possono essere aggiunti, modificati o sostituiti con materiale after-market purché conformi a quanto stabilito nel RTGS.

3.2.2 - L'uso di qualsiasi dispositivo elettronico per il controllo

dell'ammortizzatore di sterzo (ammortizzatore di sterzo elettronico) è ammesso solo se presente in origine sul motociclo omologato.

### 3.3 - SOSPENSIONE POSTERIORE

3.3.1 - Sostituire o modificare l'elemento ammortizzante posteriore (ammortizzatore/i) originale è ammesso condizione che venga mantenuto lo schema della sospensione posteriore del motociclo omologato.

3.3.2 - I registri e gli attacchi della sospensione posteriore al telaio ed al forcellone devono essere mantenuti originali.

3.3.3 - Il leveraggio della sospensione posteriore, se presente, deve essere mantenuto originale.

### 3.4 - ELETTRONICA SOSPENSIONI

3.4.1 - L'uso di qualsiasi dispositivo elettronico per il controllo delle sospensioni è ammesso solo se presente in origine sul motociclo omologato.

3.4.2 - Nel caso lo stesso modello di motociclo sia omologato dalla F.I.M., sia nella versione con sospensioni "elettroniche" che in quella con sospensioni "tradizionali", sulla versione con sospensioni "elettroniche" è ammesso montare le sospensioni della versione con sospensioni "tradizionali", mentre la versione con sospensioni "tradizionali" non può essere aggiornata montando le sospensioni della versione con sospensioni "elettroniche".

## ART. 4 - IMPIANTO FRENANTE

### 4.1 - DISCHI FRENO

4.1.1 - I dischi freno ed i loro componenti (pista frenante, flangia, nottolini) possono essere sostituiti con materiale after-market che si conformi ai seguenti criteri:

- I valori nominali dell'altezza della fascia di attrito, del diametro esterno e dello spessore delle piste frenanti, non devono essere inferiori a quelli delle piste frenanti originali.
- I dischi freno possano essere utilizzati senza richiedere alcuna modifica alle pinze freno oltre a quelle autorizzate nel RTGS.
- Le flange si possano fissare al cerchio ruota utilizzando i fissaggi del disco originale.
- I materiali costruttivi della pista frenante e della flangia disco originali siano mantenuti.

- 4.1.2 - Il disegno delle flange e della fascia di attrito sono liberi a condizione che vengano rispettati i criteri costruttivi indicati nell'articolo precedente. I dischi freno auto-ventilanti sono ammessi solo se montati in origine sul motociclo omologato.
- 4.1.3 - Sui dischi sostitutivi, gli elementi di connessione tra flangia e pista frenate (es. nottolini, lamierini, etc.) sono liberi per tipologia e numero.
- 4.1.4 - Non è ammesso aggiungere condotti d'aria allo scopo di migliorare il raffreddamento dell'impianto frenante.
- 4.2 - **PINZE FRENO**
- 4.2.1 - Salvo quanto autorizzato nel RTGS e negli articoli a seguire, le pinze freno anteriori e posteriori, così come tutti i loro punti di fissaggio e tutti i pezzi di ancoraggio, devono essere mantenuti originali.
- 4.2.2 - È ammesso interporre dei distanziali o delle staffe tra le pinze ed i piedini delle forcelle per consentire l'utilizzo di dischi di diametro superiore all'originale.
- 4.3 - **POMPE FRENO**
- 4.3.1 - Salvo quanto autorizzato nel RTGS le pompe dei freni anteriori e posteriori devono essere mantenute originali.
- 4.3.2 - L'uso di connettori rapidi (dry brake) sui tubi freno è ammesso.
- 4.4 - **ELETTRONICA FRENI**
- 4.4.1 - L'uso di sistemi antibloccaggio (ABS) è vietato.
- 4.4.2 - Ad eccezione del sensore e della ruota fonica per la misura della velocità posteriore, è obbligatorio rimuovere dal motociclo tutti i componenti del sistema antibloccaggio (ABS) eventualmente montati in origine sul motociclo omologato.

## **ART. 5 - CERCHI RUOTA**

- 5.1 - Salvo quanto autorizzato nel RTGS e nell'articolo a seguire, i cerchi ruota anteriori e posteriori devono essere mantenuti originali.
- 5.2 - Nel caso esista una versione precedente dello stesso modello di motociclo che abbia ottenuto un'omologazione F.I.M. (in corso di validità o scaduta) con dei cerchi compatibili, ossia aventi le stesse misure e montabili senza necessitare di alcuna modifica, è ammesso montare tali cerchi sulla versione di motociclo più recente. L'operazione inversa, che consiste nell'aggiornare la versione di motociclo precedente, montando

i cerchi equipaggianti in origine una versione di motociclo più recente, è vietata.

- 5.3 - Se la ruota posteriore include un para-strappi della trasmissione, quest'ultimo deve rimanere come originariamente prodotto dal costruttore per il motociclo omologato.
- 5.4 - I perni della ruota anteriore e posteriore devono rimanere come originariamente prodotti dal costruttore per il motociclo omologato.

## ART. 6 - PNEUMATICI

- 6.1 - Gli unici pneumatici ammessi sono quelli previsti dal Fornitore Ufficiale del Campionato Italiano Supersport 600 per l'evento. La lista (modello misura e mescole) degli pneumatici ammessi è comunicata con dovuto anticipo dal suddetto Fornitore attraverso i propri canali di comunicazione e affissa presso il racing service presente sui campi gara.
- 6.2 - Prima dell'inizio del Warm-Up, il pilota ha l'obbligo di acquistare presso il racing service del Fornitore Ufficiale almeno una coppia (1 anteriore e 1 posteriore) di pneumatici. Il mancato rispetto del presente articolo è equiparato ad una irregolarità tecnica, **la relativa sanzione viene comminata al termine di Gara 2.**
- 6.3 - **Durante i turni di qualifica è ammesso utilizzare un massimo di 4 pneumatici**, indifferentemente anteriori o posteriori, sui quali è obbligatorio applicare gli appositi sticker, conformemente a quanto stabilito nel RTGS.
- 6.4 - Gli pneumatici rain sono esclusi dal conteggio quindi per questi non è prevista l'applicazione di sticker.

## ART. 7 - SERBATOIO E CIRCUITO CARBURANTE

### 7.1 - SERBATOIO

- 7.1.1 - Ad eccezione di quanto specificato negli articoli a seguire, il serbatoio deve essere mantenuto originale.
- 7.1.2 - Il tappo può essere sostituito con altro conforme a quanto stabilito nel RTGS.
- 7.1.3 - I tubi di sfiato possono essere sostituiti o modificati.

### 7.2 - CIRCUITO CARBURANTE

- 7.2.1 - Il circuito del carburante compreso tra il serbatoio ed il flauto iniettori è libero nei limiti di quanto stabilito nel RTGS.

**7.3 - CARBURANTE**

- 7.3.1 - L'unico carburante ammesso nel Campionato Italiano Supersport 600 è il Carburante CIV conforme a quanto specificato nel RTGS.

**ART. 8 - ALIMENTAZIONE****8.1 - SISTEMA DI ALIMENTAZIONE**

- 8.1.1 - Salvo quanto autorizzato negli articoli a seguire, il sistema di alimentazione come definito nel RTGS, deve essere mantenuto originale.
- 8.1.2 - I sistemi di aspirazione a geometria variabile possono essere utilizzati solo se montati in origine sul motociclo omologato. Tali sistemi devono essere mantenuti originali in ogni loro parte ed operare esattamente come sul motociclo omologato.
- 8.1.3 - Gli iniettori non possono essere modificati o sostituiti con altri di modello e/o specifiche tecniche differenti.
- 8.1.4 - Le ghigliottine azionate da sistemi a depressione possono essere bloccate in posizione "tutto aperto". Le valvole a farfalla secondarie (incluso i relativi alberi e servo-motori) possono essere disabilitate o rimosse.
- 8.1.5 - L'aria, o la miscela aria carburante, può entrare nella camera di combustione solo passando attraverso le valvole a farfalla dei corpi farfallati. Non sono ammessi sistemi di bypass d'aria (o miscela aria carburante) all'infuori dei sistemi di regolazione del minimo montati in origine sul motociclo omologato.

**8.2 - RIDE BY WIRE**

- 8.2.1 - I sistemi di controllo elettronici delle valvole a farfalla (ride by wire), possono essere utilizzati solo se montati in origine sul motociclo omologato, a condizione di essere conformi a quanto specificato nel RTGS.
- 8.2.2 - Non è ammesso aggiungere un sistema "ride by wire" after-market o rimuovere un sistema "ride by wire" originale.

**8.3 - CASSA FILTRO**

- 8.3.1 - Salvo quanto autorizzato negli articoli a seguire e nel RTGS, la cassa filtro deve essere mantenuta originale.
- 8.3.2 - È vietato fissare sulla cassa filtro schermi termici (pellicole adesive incluse) non presenti in origine sul motociclo omologato.
- 8.3.3 - Il filtro aria può essere modificato o sostituito, ma non eliminato.
- 8.3.4 - I cornetti di aspirazione devono essere mantenuti originali.

- 8.3.5 - **I condotti di ammissione dell'aria nella cassa filtro (ram-air o snorkel) possono essere modificati o sostituiti, a condizione di potere essere montati senza necessitare di alcuna modifica sulla cassa filtro.** La fibra di carbonio e/o kevlar non può essere usata come materiale costruttivo per i suddetti componenti, a meno di non essere già utilizzata per i componenti originali.
- 8.3.6 - Le griglie o le reti eventualmente presenti nei condotti di ammissione nella cassa filtro possono essere rimosse.

## ART. 9 - MOTORE

### 9.1 - GENERALITÀ MOTORE

- 9.1.1 - Sono ammessi motocicli con motore 4T, aspirato con le seguenti cilindrate:
- 4 cilindri: oltre 400 cc fino a 600 cc.
  - 3 cilindri: oltre 500 cc fino a 675 cc.
  - 2 cilindri: oltre 600 cc fino a 750 cc.
- 9.1.2 - La corsa e l'alesaggio devono rimanere come omologati, non è ammesso modificare la cilindrata per raggiungere i limiti della classe.
- 9.1.3 - Le guarnizioni motore (inclusa la guarnizione di testa) sono libere.
- 9.1.4 - Sul motore è ammessa la normale manutenzione prevista dal manuale di officina nei limiti delle tolleranze indicate nelle fiches di omologazione.

### 9.2 - TESTA

- 9.2.1 - Ad eccezione di quanto indicato negli articoli a seguire, qualsiasi modifica alla testa è vietata, nessun materiale può essere aggiunto o rimosso dalla testa.
- 9.2.2 - È consentito rettificare il piano della testa a contatto con il blocco cilindri, purché le quote della zona rettificata rimangano entro i limiti delle tolleranze indicate nelle fiches di omologazione.
- 9.2.3 - Le valvole, le sedi-valvola, le guide valvola, le punterie, i paraoli, devono essere mantenuti originali. È ammessa solo la normale manutenzione prevista dal manuale di officina.
- 9.2.4 - Le molle, i semi-coni ed i piattelli delle valvole sono liberi, a condizione di essere realizzate con materiale di peso specifico uguale o superiore all'originale.

### 9.3 - DISTRIBUZIONE

- 9.3.1 - Il metodo di distribuzione deve rimanere come omologato.



- 9.3.2 - Modificare (riprofilare) o sostituire gli alberi a camme al fine di variare il diagramma della distribuzione è ammesso a condizione che l'alzata massima delle valvole venga mantenuta come sull'originale.
- 9.3.3 - La fase degli alberi a camme è libera. È ammesso asolare i rocchetti o gli ingranaggi di distribuzione al fine di variare la fase dei camme.
- 9.3.4 - I rocchetti o gli ingranaggi di distribuzione, **anche se pressati sugli alberi a camme**, possono essere sostituiti con altri dotati di asole per variare la fase dei camme.
- 9.3.5 - La catena o cinghia di distribuzione ed il relativo tenditore, possono essere sostituiti o modificati.
- 9.4 - CILINDRI
- 9.4.1 - Qualsiasi modifica ai cilindri è vietata.
- 9.5 - PISTONI
- 9.5.1 - Qualsiasi modifica ai pistoni, inclusi lucidatura ed alleggerimento, è vietata.
- 9.5.2 - Qualsiasi modifica a fasce di tenuta, spinotti e relativi fermi, è vietata.
- 9.6 - BIELLE
- 9.6.1 - Qualsiasi modifica alle bielle, inclusi alleggerimento e lucidatura, è vietata.
- 9.7 - ALBERO MOTORE
- 9.7.1 - L'albero motore deve essere mantenuto originale qualsiasi modifica, inclusi alleggerimento, bilanciatura e lucidatura, è vietata.
- 9.7.2 - Alleggerire o appesantire l'albero motore o qualsiasi elemento ad esso solidale (es. rotor del generatore, masse volaniche, ruote foniche, ingranaggi di primaria) è vietato.
- 9.8 - CARTER MOTORE
- 9.8.1 - Ad eccezione di quanto specificato di seguito, i carter motore devono essere mantenuti originali, anche per quanto riguarda il colore e la finitura superficiale.
- 9.8.2 - L'uso di sistemi atti a ridurre la pressione interna ai carter motore, non presenti in origine sul modello omologato, è vietato. In caso siano presenti, tali sistemi devono essere mantenuti originali.
- 9.8.3 - I coperchi laterali del carter motore possono essere modificati o sostituiti, a condizione che il materiale utilizzato abbia un peso specifico uguale o maggiore dell'originale. In ogni caso il peso complessivo e la resistenza all'impatto dei coperchi laterali non deve essere inferiore all'originale.

**ART. 10 - TRASMISSIONE****10.1 - FRIZIONE**

10.1.1 - Il tipo di frizione (a bagno d'olio o a secco) ed il comando frizione (meccanico o idraulico) devono essere mantenuti originali.

10.1.2 - L'intero gruppo frizione può essere sostituito con materiale after-market, anche nel caso esso includa un dispositivo di controllo della coppia negativa (anti-saltellamento).

10.1.3 - L'uso di attuatori frizione elettro-meccanici o elettro-idraulici è permesso solo se presente in origine sul modello omologato.

**10.2 - CAMBIO**

10.2.1 - Qualsiasi modifica al cambio, inteso come l'assieme composto dal sistema di selezione della marcia e azionamento delle forchette, alberi primario e secondario ed relativi ingranaggi di trasmissione (primaria e marce), è vietata.

**10.3 - TRASMISSIONE FINALE**

10.3.1 - La trasmissione finale (pignone, corona e catena) è libera per tipologia materiali e dimensioni, nei limiti dei vincoli stabiliti nel RTGS.

10.3.2 - Il coperchio copri-pignone può essere modificato, sostituito o rimosso.

**ART. 11 - IMPIANTO DI RAFFREDDAMENTO E LUBRIFICAZIONE****11.1 - RADIATORE ACQUA**

11.1.1 - È ammesso montare un radiatore dell'acqua supplementare o, in alternativa, sostituire il radiatore dell'acqua originale con un radiatore after-market, a condizione che le viste di fronte, di lato e posteriore del motociclo non vengano alterate.

**11.2 - CIRCUITO ACQUA**

11.2.1 - Qualsiasi modifica alla pompa dell'acqua è vietata.

11.2.2 - Modificare il circuito acqua al fine di montare il radiatore supplementare, è ammesso.

**11.3 - RADIATORE OLIO**

11.3.1 - Aggiungere un radiatore dell'olio, sostituire il radiatore dell'olio originale con un radiatore after-market o escludere lo scambiatore acqua-olio (anche rimuovendolo) dal circuito di lubrificazione per sostituirlo con un radiatore dell'olio, è ammesso a condizione che le viste di fronte, di lato e posteriore del motociclo non vengano alterate.

**11.4 - CIRCUITO OLIO**

- 11.4.1 - Qualsiasi modifica alla pompa dell'olio è vietata.
- 11.4.2 - Modificare il circuito dell'olio al fine di aggiungere un radiatore dell'olio o escludere lo scambiatore acqua-olio (anche rimuovendolo) dal circuito di lubrificazione per sostituirlo con un radiatore dell'olio, è ammesso.

## ART. 12 - IMPIANTO ELETTRICO

### 12.1 - CABLAGGIO E COMANDI ELETTRICI

12.1.1 - Il cablaggio elettrico originale può essere modificato o sostituito.

### 12.2 - ACCENSIONE E CONTROLLO MOTORE

12.2.1 - La centralina di controllo motore (centralina ECU) può essere riposizionata.

12.2.2 - Il sistema di controllo del motore (sistema ECU) può essere modificato come segue:

- a) Centralina ECU originale, con un firmware "racing" approvato dal costruttore.
- b) Centralina ECU originale abbinata ad una seconda centralina di offset accensione e/o offset iniezione (Power Commander o similari), facente parte di un "kit di calibrazione" che includa, oltre alla centralina stessa, tutti gli eventuali connettori (o cablaggi di connessione), sensori, firmware, software di calibrazione, e licenze di attivazione necessari al funzionamento del sistema.
- c) Sostituzione della centralina di controllo motore originale, con una centralina facente parte di un "kit ECU" (prodotto o approvato dal costruttore) che includa, oltre alla centralina stessa, tutti gli eventuali connettori (o cablaggi di connessione), sensori, firmware, software di calibrazione e licenze di attivazione necessari al funzionamento del sistema.

Per essere ammessi i sistemi ECU precedentemente descritti devono essere inclusi nelle liste dei componenti approvati dalla F.I.M. per la classe Superstock 600 (**pubblicate sul sito [www.fim-live.com](http://www.fim-live.com)**).

12.2.3 - Le centraline di cui all'articolo precedente, devono essere mantenute come originariamente prodotte, qualsiasi modifica all'hardware ed al firmware è vietata. È autorizzata unicamente la modifica dei parametri di calibrazione nei limiti di quanto permesso dai programmi eventualmente inclusi nei kit.

**12.2.4 - Ad eccezione del quick-shifter, del sensore di velocità posteriore e della**

**lambda gli unici sensori per il controllo del motore ammessi sono quelli montati in origine sul motociclo, tali sensori possono essere disattivati o rimossi ma non sostituiti.**

**12.2.5 - Il numero delle sonde lambda è libero.**

**12.3 - INFRASTRUTTURE ELETTRICHE**

**12.3.1 - L'alternatore (ACG) deve rimanere originale, montato e funzionante.**

**12.3.2 - La batteria originale può essere riposizionata e/o sostituita con altra che abbia una capacità nominale (C/1) e potenza istantanea (CA) sufficienti ad avviare il motore come specificato nell'articolo a seguire.**

**12.3.3 - In qualsiasi momento della manifestazione il motociclo deve essere in grado di avviarsi usando il dispositivo di avviamento originale.**

**12.3.4 - La strumentazione originale, le relative staffe di supporto e connessioni elettriche possono essere modificate o sostituite.**

**12.4 - EQUIPAGGIAMENTO AGGIUNTIVO**

**12.4.1 - Nessun componente elettrico o elettronico (sensore, centralina o sistema) può essere aggiunto sul motociclo ad eccezione di quelli specificati di seguito. Eventuali componenti elettrici o elettronici venduti dal costruttore del motociclo come optional, non sono considerati originali, quindi sono considerati equipaggiamento aggiuntivo.**

**12.4.2 - È ammesso montare un sistema di acquisizione dati che includa:**

- Una centralina di acquisizione (logger), eventualmente integrata nel cruscotto.
- Un cablaggio di acquisizione, eventualmente integrato con il cablaggio principale del motociclo.
- Un massimo di 7 sensori aggiuntivi, ossia non montati in origine sul motociclo omologato.

**12.4.3 - Connettere il logger alla ECU via CAN (o altri protocolli di trasmissione come k-line, lin etc.) è ammesso. Il logger non può avere funzioni di controllo motore, ossia alterare i parametri in ingresso alla ECU. Fa eccezione l'emulazione dei segnali provenienti dal cruscotto originale (se questo viene sostituito). Il numero e la tipologia dei canali acquisiti via CAN (o altri protocolli) dalla ECU è libero.**

**12.4.4 - Il cablaggio di acquisizione non può includere ulteriori sensori al di fuori di quelli ammessi. La sua unica funzione deve essere quella di alimentare il sistema di acquisizione e di mettere in connessione il logger con il cruscotto, la ECU ed i sensori ammessi.**

- 12.4.5 - Salvo per quanto stabilito negli articoli a seguire i sensori aggiuntivi sono liberi per tipologia, marca e modello.
- 12.4.6 - Il sensore di velocità anteriore non è ammesso come sensore aggiuntivo. Nel caso il motociclo monti in origine un sensore di velocità anteriore, questo deve essere rimosso.
- 12.4.7 - Non sono ammessi sensori aggiuntivi con funzionalità di misura multiple (es. sensori a doppia o tripla lettura) **ad eccezione dei sensori di pressione e temperatura degli pneumatici.**
- 12.4.8 - Le piattaforme inerziali di qualsiasi modello, non sono ammesse come sensori aggiuntivi. Qualora presente in origine sul motociclo omologato, la piattaforma inerziale deve essere mantenuta originale.
- 12.4.9 - L'uso di sistemi elettronici di assistenza alla cambiata (quick-shifter) è ammesso. Il quick-shifter può essere unicamente connesso alle bobine o alla ECU. **Il controllo dell'apertura delle valvole a farfalla in scalata (blip) è ammesso solo se attuato dal sistema ride by wire originale e comandato dalla centralina di controllo motore, l'uso di moduli esterni aventi tale funzione è vietato.**
- 12.4.10 - I sistemi aggiuntivi per la rilevazione dei tempi sul giro (traguardi elettronici), sono ammessi.
- 12.4.11 - I seguenti sensori non vengono conteggiati tra i sensori aggiuntivi:
- Quick-shifter
  - Antenne GPS
  - Sensori ottici o antenne utilizzati per il rilevamento cronometrico.
- 12.4.12 - **Connettere componenti elettrici passivi (es. resistenze) al fine di escludere elementi originali dell'impianto elettrico del motociclo (es. luci, sonda lambda, sensori motore etc.) è ammesso.**
- 12.4.13 - Qualora richiesto, il pilota ha l'obbligo di fornire al C.T. o all'incaricato della F.M.I. la seguente documentazione relativa all'impianto di accensione e controllo motore e/o equipaggiamento aggiuntivo montati sul motociclo:
- manuali d'uso e documentazione tecnica;
  - listino prezzi;
  - fattura di acquisto.

## ART. 13 - CARROZZERIA

### 13.1 - GENERALITÀ CARROZZERIA

- 13.1.1 - Salvo quanto autorizzato negli articoli a seguire, la carenatura, la sella,

il parafango anteriore e tutte le sovrastrutture che compongono la carrozzeria del motociclo, devono apparire come gli originali.

13.1.2 - I particolari che costituiscono la carrozzeria possono essere sostituiti da duplicati estetici di materiale diverso. L'uso della fibra di carbonio e/o kevlar è ammesso solo per il rinforzo di fori o zone particolarmente sollecitate.

13.1.3 - Le staffe di fissaggio, i supporti e gli attacchi della carrozzeria possono essere modificati o sostituiti. Gli attacchi carenatura possono essere sostituiti con attacchi rapidi.

13.1.4 - Il colore e la grafica di carenatura, sella, parafanghi e sovrastrutture sono liberi.

13.1.5 - I numeri di gara devono essere gialli e le tabelle porta-numero rosse.

### 13.2 - CARENATURA

13.2.1 - Il vetrino della carenatura superiore (plexi) è libero purché conforme a quanto specificato nel RTGS.

13.2.2 - Sono ammesse piccole modifiche alla carenatura per consentire il montaggio dell'impianto di scarico e permettere l'uso di un sollevatore per il cambio delle ruote. È autorizzata l'aggiunta di piccoli coni protettivi in materiale plastico per il telaio o per il motore.

13.2.3 - Le aperture per il raffreddamento poste sul lato della carrozzeria omologata possono essere parzialmente chiuse per fare spazio a scritte e loghi degli sponsor. Queste modifiche devono essere effettuate utilizzando una rete o un pannello forato con superficie complessiva dei fori pari al 60% della superficie totale. Il materiale è libero ma la distanza tra i fori e il loro diametro deve essere costante.

13.2.4 - L'uso di convogliatori aria supplementari per migliorare l'afflusso d'aria ai radiatori è ammesso, a condizione che l'aspetto anteriore e laterale del motociclo omologato vengano mantenuti.

### 13.3 - PARAFANGHI

13.3.1 - La distanza tra il parafango anteriore e lo pneumatico può essere aumentata.

13.3.2 - Il parafango posteriore e la protezione del ramo superiore della catena possono essere modificati, sostituiti o rimossi.

### 13.4 - SELLA

13.4.1 - La parte posteriore della sella può essere modificata per farne una sella monoposto.

- 13.4.2 - Il sistema di chiusura originale della sella può essere rimosso e sostituito con un sistema di fissaggio che ne prevenga l'apertura accidentale.

#### **ART. 14 - IMPIANTO DI SCARICO**

- 14.1 - Per impianto di scarico si intende l'assieme dei tubi di scarico, dei silenziatori e dei relativi elementi di fissaggio.
- 14.2 - L'impianto di scarico può essere modificato o sostituito, a condizione che il numero e la posizione (intesa come l'uscita a destra o sinistra) dei silenziatori rimangano come per il modello omologato.
- 14.3 - L'uso del titanio e della fibra di carbonio e/o kevlar come materiali costruttivi per l'impianto di scarico è ammesso.
- 14.4 - Avvolgere del materiale attorno ai tubi di scarico è vietato, ad esclusione delle parti in contatto con la carenatura e delle parti che possono entrare in contatto con i piedi del pilota.
- 14.5 - Il massimo livello fonometrico ammesso è di 107 dB/A. Il regime al quale viene effettuata la misura è:
- 4 cilindri: 7000 giri/min.
  - 3 cilindri: 6500 giri/min.
  - 2 cilindri: 5500 giri/min.

#### **ART. 15 - BULLONERIA ED ELEMENTI DI FISSAGGIO**

- 15.1 - La bulloneria e gli elementi di fissaggio originali possono essere sostituiti con altri di resistenza non inferiore all'originale purché conformi a quanto stabilito nel RTGS.
- 15.2 - L'uso di bulloneria in titanio e/o di elementi di fissaggio in titanio o fibra di carbonio e/o kevlar è ammesso nei limiti dei vincoli stabiliti nel RTGS.

## REGOLAMENTO TECNICO SUPERBIKE (RTSBK)

Fermo restando quanto stabilito nel R.M.M. e nel RTGS, i motocicli che partecipano alla classe Superbike devono essere conformi a quanto specificato nel presente regolamento.

Sono ammessi alla classe Superbike del CIV unicamente motocicli provvisti di Omologazione F.I.M. in corso di validità per la classe Superstock 1000 - Formula EWC. Qualora richiesto, il costruttore (o il distributore per lui) è tenuto a consegnare alla F.M.I. il materiale e/o la documentazione relativi al motociclo omologato, come specificato nell'Allegato "Documentazione e Master".

Il Settore Tecnico-Sportivo (S.T.S.), sentito il parere del Comitato Velocità e del Comitato Tecnico, ha la facoltà di autorizzare la partecipazione fuori classifica di motocicli con prestazioni e caratteristiche giudicate compatibili con il Campionato anche se privi di Omologazione F.I.M.

Il presente Regolamento ha lo scopo di consentire limitate modifiche ai motocicli omologati, al fine di assicurare la sicurezza sui campi gara e bilanciare le prestazioni tra diversi modelli di motociclo. Salvo quando diversamente specificato nel RTGS, tutte le parti non menzionate nel presente regolamento devono essere mantenute originali, ossia come originariamente prodotte dal costruttore per il motociclo omologato. Eventuali componenti del motociclo venduti dal costruttore come optional non sono considerati originali.

Se non altrimenti stabilito, le viste anteriore, laterali e posteriore dei motocicli devono essere conformi all'aspetto del modello omologato. L'aspetto dell'impianto di scarico è escluso da questa norma.

### ART. 1 - GENERALITÀ

- 1.1 - Il peso minimo del motociclo è pari al peso a secco (come definito nel RTGS) meno l'8% e non può essere inferiore ai valori indicati di seguito:
- **Motocicli con motore 3 e 4 cilindri** **Kg. 170**
  - **Motocicli con motore bi-cilindrico** **Kg. 175**
- 1.2 - I motori utilizzati nella classe Superbike del CIV devono essere sigillati, conformemente a quanto specificato nell'articolo 1.6 del RTGS.



- 1.3 - Durante la stagione ogni pilota titolare ha diritto ad utilizzare, quindi a far sigillare, un massimo di 3 motori. Ai piloti iscritti come wild card è consentito far sigillare un massimo di 2 motori ad evento e non più di 3 durante la stagione.
- 1.4 - Per le modalità con cui vengono conteggiati i motori e le sanzioni previste per l'uso di motori oltre il numero massimo ammesso fa riferimento quanto stabilito nell'articolo 1.7 del RTGS.

## **ART. 2 - CICLISTICA**

### **2.1 - TELAIO**

- 2.1.1 - Salvo quanto autorizzato nel RTGS e negli articoli a seguire, il telaio deve essere mantenuto originale.
- 2.1.2 - Forare il telaio per il montaggio di componenti aggiuntivi o sostitutivi autorizzati (es: supporti carenatura, ammortizzatore di sterzo, sensori ecc.), è ammesso.
- 2.1.3 - I supporti o le piastre di supporto del motore devono essere mantenuti originali.
- 2.1.4 - La verniciatura del telaio è libera, ma la sua lucidatura è vietata.

### **2.2 - TELAIETTO REGGISELLA**

- 2.2.1 - Il telaietto reggisella può essere modificato o sostituito con altro realizzato con lo stesso tipo di materiale o con un materiale di peso specifico superiore all'originale.
- 2.2.2 - È ammesso aggiungere staffe al telaietto reggisella e/o rimuoverne parti protuberanti non sollecitate a condizione che questo non ne intacchi l'integrità strutturale. Eventuali accessori avvitati sul telaietto reggisella possono essere rimossi.
- 2.2.3 - Il titanio o la fibra di carbonio e/o kevlar non possono essere usati come materiali costruttivi per il telaietto reggisella, a meno di non essere già utilizzati sul telaietto reggisella originale.

### **2.3 - TELAIETTO PORTA STRUMENTI**

- 2.3.1 - Il telaietto porta strumenti ed i supporti anteriori della carenatura possono essere modificati o sostituiti.
- 2.3.2 - Il titanio o la fibra di carbonio e/o kevlar non possono essere usati come materiali costruttivi per il telaietto porta strumenti, a meno di non essere già utilizzati sul componente originale.

### **2.4 - FORCELLONE**

- 2.4.1 - Salvo quanto autorizzato nel RTGS il forcellone ed il perno forcellone devono essere mantenuti originali.
- 2.4.2 - I registri tendicatena possono essere modificati o sostituiti allo scopo di facilitare le operazioni di montaggio e smontaggio della ruota posteriore.
- 2.4.3 - Il perno forcellone deve rimanere nella posizione originale. Se il telaio omologato prevede degli inserti per cambiare la posizione del perno forcellone, gli inserti originali non possono essere sostituiti o modificati ma solo riposizionati o ruotati.
- 2.5 - PIASTRE DI STERZO**
- 2.5.1 - La piastra di sterzo superiore, quella inferiore ed il canotto di sterzo devono essere mantenuti originali.
- 2.5.2 - Il canotto di sterzo deve rimanere nella posizione originale. Se il telaio omologato prevede degli inserti per cambiare l'angolo o la posizione del canotto di sterzo, gli inserti originali non possono essere sostituiti o modificati ma solo riposizionati o ruotati.
- 2.6 - MANUBRI E COMANDI**
- 2.6.1 - I manubri ed i comandi manuali possono essere riposizionati e/o sostituiti.
- 2.6.2 - Il comando dell'acceleratore ed i relativi cavi possono essere sostituiti e/o riposizionati, a condizione che il tipo di connessione tra comando gas e corpo farfallato rimanga come sul motociclo omologato.
- 2.6.3 - I pulsanti di avvio e spegnimento del motore devono essere posti sui manubri conformemente a quanto stabilito nel RTGS.
- 2.7 - PEDANE E COMANDI**
- 2.7.1 - Le pedane poggiapiedi ed i comandi a pedale possono essere modificati, riposizionati o sostituiti, a condizione che vengano utilizzati i punti originali di fissaggio al telaio.
- 2.7.2 - Il leveraggio del comando cambio può essere "invertito", modificato o sostituito.

### **ART. 3 - SOSPENSIONI**

#### **3.1- SOSPENSIONE ANTERIORE**

- 3.1.1- La forcella, nella sua struttura (fodero, stelo, piedini), deve essere mantenuta originale.
- 3.1.2 - La finitura superficiale delle canne forcella (steli e foderi) può essere

cambiata. Sottoporre gli elementi della forcella a trattamenti superficiali è ammesso.

3.1.3 - L'uso di cartucce after-market, anche sigillate, è ammesso.

### 3.2 - AMMORTIZZATORE DI STERZO

3.2.1 - L'ammortizzatore di sterzo e le relative staffe di fissaggio possono essere aggiunti, modificati o sostituiti con materiale after-market purché conforme a quanto stabilito nel RTGS.

3.2.2 - L'uso di qualsiasi dispositivo elettronico per il controllo dell'ammortizzatore di sterzo (ammortizzatore di sterzo elettronico) è ammesso solo se presente in origine sul motociclo omologato.

### 3.3 - SOSPENSIONE POSTERIORE

3.3.1 - Sostituire o modificare l'elemento ammortizzante posteriore (ammortizzatore/i) originale è ammesso condizione che venga mantenuto lo schema della sospensione posteriore del motociclo omologato.

3.3.2 - I registri e gli attacchi della sospensione posteriore al telaio ed al forcellone devono essere mantenuti originali.

3.3.3 - Il leveraggio della sospensione posteriore, se presente, deve essere mantenuto originale.

### 3.4 - ELETTRONICA SOSPENSIONI

3.4.1 - L'uso di qualsiasi dispositivo elettronico per il controllo delle sospensioni è ammesso solo se presente in origine sul motociclo omologato.

3.4.2 - Nel caso lo stesso modello di motociclo sia omologato dalla F.I.M., sia nella versione con sospensioni "elettroniche" che in quella con sospensioni "tradizionali", sulla versione con sospensioni "elettroniche" è ammesso montare le sospensioni della versione con sospensioni "tradizionali", mentre la versione con sospensioni "tradizionali" non può essere aggiornata montando le sospensioni della versione con sospensioni "elettroniche".

## ART. 4 - IMPIANTO FRENANTE

### 4.1 - DISCHI FRENO

4.1.1 - I dischi freno ed i loro componenti (pista frenante, flangia, nottolini) possono essere sostituiti con materiale after-market che si conformi ai seguenti criteri:

- I valori nominali dell'altezza della fascia di attrito, del diametro

esterno e dello spessore delle piste frenanti, non devono essere inferiori a quelli delle piste frenanti originali.

- I dischi freno possano essere utilizzati senza richiedere alcuna modifica alle pinze freno oltre a quelle autorizzate nel RTGS.
- Le flange si possano fissare al cerchio ruota utilizzando i fissaggi del disco originale.
- I materiali costruttivi della pista frenante e della flangia disco originali siano mantenuti.

4.1.2 - Il disegno delle flange e della fascia di attrito sono liberi a condizione che vengano rispettati i criteri costruttivi indicati nell'articolo precedente. I dischi freno auto-ventilanti sono ammessi solo se montati in origine sul motociclo omologato.

4.1.3 - Sui dischi sostitutivi, gli elementi di connessione tra flangia e pista frenate (es. nottolini, lamierini, etc.) sono liberi per tipologia e numero.

4.1.4 - Non è ammesso aggiungere condotti d'aria allo scopo di migliorare il raffreddamento dell'impianto frenante.

#### 4.2 - PINZE FRENO

4.2.1 - Salvo quanto autorizzato nel RTGS e negli articoli a seguire, le pinze freno anteriori e posteriori, così come tutti i loro punti di fissaggio e tutti i pezzi di ancoraggio, devono essere mantenuti originali.

4.2.2 - È ammesso interporre dei distanziali o delle staffe tra le pinze ed i piedini delle forcelle per consentire l'utilizzo di dischi di diametro superiore all'originale.

#### 4.3 - POMPE FRENO

4.3.1 - **La pompa freno anteriore è libera.**

4.3.2 - Salvo quanto autorizzato nel RTGS, la pompa del freno posteriore deve essere mantenuta originale.

4.3.3 - L'uso di connettori rapidi (dry brake) sui tubi freno è ammesso.

#### 4.4 - ELETTRONICA FRENI

4.4.1 - L'uso di sistemi antibloccaggio (ABS) è vietato. Eventuali sistemi ABS montati in origine sul motociclo omologato devono essere esclusi dal circuito frenante.

4.4.2 - Rimuovere (integralmente o parzialmente) dal motociclo i relativi componenti (centraline, attuatori, sensori e ruote foniche), è ammesso.

**ART. 5 - CERCHI RUOTA**

- 5.1 - Salvo quanto autorizzato nel RTGS e nell'articolo a seguire, i cerchi ruota anteriori e posteriori devono essere mantenuti originali.
- 5.2 - Nel caso esista una versione precedente dello stesso modello di motociclo che abbia ottenuto un'omologazione F.I.M. (in corso di validità o scaduta) con dei cerchi compatibili, ossia aventi le stesse misure e montabili senza necessitare di alcuna modifica, è ammesso montare tali cerchi sulla versione di motociclo più recente. L'operazione inversa, che consiste nell'aggiornare la versione di motociclo precedente, montando i cerchi equipaggianti in origine una versione di motociclo più recente, è vietata.
- 5.3 - Se la ruota posteriore include un para-strappi della trasmissione, quest'ultimo deve essere mantenuto originale.
- 5.4 - I perni della ruota anteriore e posteriore devono essere mantenuti originali.

**ART. 6 - PNEUMATICI**

- 6.1 - Gli pneumatici sono liberi nei limiti di quanto stabilito nel RTGS. L'uso di pneumatici slick è ammesso.
- 6.2 - **Durante i turni di qualifica è ammesso utilizzare un massimo di 4 pneumatici**, indifferentemente anteriori o posteriori, sui quali è obbligatorio applicare gli appositi sticker, conformemente a quanto stabilito nel RTGS.
- 6.3 - Gli pneumatici rain sono esclusi dal conteggio quindi per questi non è prevista l'applicazione di sticker.

**ART. 7 - SERBATOIO E CIRCUITO CARBURANTE****7.1 - SERBATOIO**

- 7.1.1 - Ad eccezione di quanto autorizzato nel RTGS e negli articoli a seguire, il serbatoio deve essere mantenuto originale.
- 7.1.2 - Il tappo può essere sostituito con altro conforme a quanto stabilito nel RTGS.
- 7.1.3 - I tubi di sfiato possono essere sostituiti o modificati.

**7.2 - CIRCUITO CARBURANTE**

- 7.2.1 - Il circuito del carburante compreso tra il serbatoio ed il flauto iniettori è libero nei limiti di quanto stabilito nel RTGS.

### 7.3 - CARBURANTE

- 7.3.1 - L'unico carburante ammesso nel Campionato Italiano Superbike è il Carburante CIV conforme a quanto stabilito nel RTGS.

## ART. 8 - ALIMENTAZIONE

### 8.1 - SISTEMA DI ALIMENTAZIONE

- 8.1.1 - Salvo quanto autorizzato negli articoli a seguire, il sistema di alimentazione come definito nel RTGS deve essere mantenuto originale.
- 8.1.2 - I sistemi di aspirazione a geometria variabile possono essere utilizzati solo se montati in origine sul motociclo omologato. Tali sistemi devono essere mantenuti originali in ogni loro parte ed operare esattamente come sul motociclo omologato.
- 8.1.3 - Gli iniettori non possono essere modificati o sostituiti con altri di modello e/o specifiche tecniche differenti.
- 8.1.4 - Le ghigliottine azionate da sistemi a depressione possono essere bloccate in posizione "tutto aperto". Le valvole a farfalla secondarie (incluso i relativi alberi e servo-motori) possono essere disabilitate o rimosse.
- 8.1.5 - L'aria, o la miscela aria carburante, può entrare nella camera di combustione solo passando attraverso le valvole a farfalla dei corpi farfallati. Non sono ammessi sistemi di bypass d'aria (o miscela aria carburante) all'infuori dei sistemi di regolazione del minimo montati in origine sul motociclo omologato.

### 8.2 - RIDE BY WIRE

- 8.2.1 - I sistemi di controllo elettronici delle valvole a farfalla (ride by wire), possono essere utilizzati solo se montati in origine sul motociclo omologato, a condizione di essere conformi a quanto stabilito nel RTGS.
- 8.2.2 - Non è ammesso aggiungere un sistema ride by wire after-market o rimuovere un sistema ride by wire originale.

### 8.3 - CASSA FILTRO

- 8.3.1 - Salvo quanto autorizzato negli articoli a seguire e nel RTGS, la cassa filtro deve essere mantenuta originale.
- 8.3.2 - È vietato fissare sulla cassa filtro schermi termici (pellicole adesive incluse) non presenti in origine sul motociclo omologato.
- 8.3.3 - Il filtro aria può essere modificato o sostituito, ma non spostato o eliminato.

- 8.3.4 - I cornetti di aspirazione devono essere mantenuti originali.
- 8.3.5 - I condotti di ammissione dell'aria nella cassa filtro (ram-air o snorkel) possono essere modificati o sostituiti, a condizione di potere essere montati senza necessitare di alcuna modifica sulla cassa filtro. La fibra di carbonio e/o kevlar non può essere usata come materiale costruttivo per i suddetti componenti, a meno di non essere già utilizzata per i componenti originali.
- 8.3.6 - Le griglie o le reti eventualmente presenti nei condotti di ammissione nella cassa filtro possono essere rimosse.

## **ART. 9 - MOTORE**

### **9.1 - GENERALITÀ MOTORE**

9.1.1 - Sono ammessi motocicli con motore 4T, aspirato con le seguenti cilindrata:

- 3 e 4 cilindri:                   oltre 750 cc fino a 1000 cc.
- 2 cilindri:                       oltre 850 cc fino a 1200 cc.

9.1.2 - La corsa e l'alesaggio devono rimanere come omologati, non è ammesso modificare la cilindrata per raggiungere i limiti fissati nell'articolo precedente.

9.1.3 - Le guarnizioni motore (inclusa la guarnizione di testa) sono libere.

9.1.4 - Sul motore è ammessa la normale manutenzione prevista dal manuale di officina nei limiti delle tolleranze indicate nelle fiches di omologazione.

### **9.2 - TESTA**

9.2.1 - Ad eccezione di quanto indicato negli articoli a seguire, qualsiasi modifica alla testa è vietata, nessun materiale può essere aggiunto o rimosso dalla testa.

9.2.2 - È consentito rettificare il piano della testa a contatto con il blocco cilindri, purché le quote della zona rettificata rimangano entro i limiti delle tolleranze indicate nelle fiches di omologazione.

9.2.3 - Le valvole, le sedi-valvola, le guide valvola, le molle, le punterie, i paraoli, i semi-coni ed i piattelli delle valvole devono essere mantenuti originali. È ammessa solo la normale manutenzione prevista dal manuale di officina.

9.2.4 - Lo spessoramento delle molle delle valvole è vietato.

### **9.3 - DISTRIBUZIONE**

- 9.3.1 - Il metodo di distribuzione deve rimanere come omologato.
- 9.3.2- Qualsiasi modifica agli alberi a camme è vietata.
- 9.3.3 - La fase degli alberi a camme è libera. È ammesso asolare i rocchetti o gli ingranaggi di distribuzione al fine di variare la fase dei camme.
- 9.3.4 - I rocchetti o gli ingranaggi di distribuzione, **anche se pressati sugli alberi a camme**, possono essere sostituiti con altri dotati di asole per variare la fase dei camme.
- 9.3.5 - La catena o cinghia di distribuzione ed il relativo tenditore, devono rimanere originali.
- 9.4 - CILINDRI
- 9.4.1 - Qualsiasi modifica ai cilindri è vietata.
- 9.5 - PISTONI
- 9.5.1 - Qualsiasi modifica ai pistoni, inclusi lucidatura ed alleggerimento, è vietata.
- 9.5.2 - Qualsiasi modifica a fasce di tenuta, spinotti e relativi fermi, è vietata.
- 9.6 - BIELLE
- 9.6.1 - Qualsiasi modifica alle bielle, inclusi lucidatura ed alleggerimento, è vietata.
- 9.7 - ALBERO MOTORE
- 9.7.1 - L'albero motore deve essere mantenuto originale, qualsiasi modifica, inclusi alleggerimento, bilanciatura e lucidatura, è vietata.
- 9.7.2 - Alleggerire o appesantire l'albero motore o qualsiasi elemento ad esso solidale (es. rotori del generatore, masse volaniche, ruote foniche, ingranaggi di primaria) è vietato.
- 9.8 - CARTER MOTORE
- 9.8.1 - Ad eccezione di quanto specificato di seguito, i carter motore devono essere mantenuti originali, anche per quanto riguarda il colore e la finitura superficiale.
- 9.8.2 - L'uso di sistemi atti a ridurre la pressione interna ai carter motore, non presenti in origine sul modello omologato, è vietato. In caso siano presenti, tali sistemi devono essere mantenuti originali.
- 9.8.3 - I coperchi laterali del carter motore possono essere modificati o sostituiti, a condizione che il materiale utilizzato abbia un peso specifico uguale o maggiore dell'originale. In ogni caso il peso complessivo e la resistenza all'impatto dei coperchi laterali non deve essere inferiore all'originale.



**ART. 10 - TRASMISSIONE****10.1 - FRIZIONE**

10.1.1 - Il tipo di frizione (a bagno d'olio o a secco) ed il comando frizione (meccanico o idraulico) devono essere mantenuti originali.

10.1.2 - L'intero gruppo frizione può essere sostituito con materiale after-market, anche nel caso esso includa un dispositivo di controllo della coppia negativa (anti-saltellamento).

10.1.3 - L'uso di attuatori frizione elettro-meccanici o elettro-idraulici è permesso solo se presente in origine sul modello omologato.

**10.2 - CAMBIO**

10.2.1 - Qualsiasi modifica al cambio, inteso come l'assieme composto dal sistema di selezione della marcia e azionamento delle forchette, alberi primario e secondario ed relativi ingranaggi di trasmissione (primaria e marce), è vietata.

**10.3 - TRASMISSIONE FINALE**

10.3.1 - La trasmissione finale (pignone, corona e catena) è libera per tipologia, materiali e dimensioni, nei limiti dei vincoli stabiliti nel RTGS.

10.3.2 - Il coperchio copri-pignone può essere modificato, sostituito o rimosso.

**ART. 11 - IMPIANTO DI RAFFREDDAMENTO E LUBRIFICAZIONE****11.1 - RADIATORE ACQUA**

11.1.1 - È ammesso montare un radiatore dell'acqua supplementare o, in alternativa, sostituire il radiatore dell'acqua originale con un radiatore after-market, a condizione che le viste di fronte, di lato e posteriore del motociclo non vengano alterate.

**11.2 - CIRCUITO ACQUA**

11.2.1 - Qualsiasi modifica alla pompa dell'acqua è vietata.

11.2.2 - Modificare il circuito acqua al fine di montare il radiatore supplementare, è ammesso

**11.3 - RADIATORE OLIO**

11.3.1 - Aggiungere un radiatore dell'olio, sostituire il radiatore dell'olio originale con un radiatore after-market o escludere lo scambiatore acqua-olio (anche rimuovendolo) dal circuito di lubrificazione per sostituirlo con un radiatore dell'olio, è ammesso a condizione che le viste di fronte, di lato e posteriore del motociclo non vengano alterate.

**11.4 - CIRCUITO OLIO**

11.4.1 - Qualsiasi modifica alla pompa dell'olio è vietata.

11.4.2 - Modificare il circuito dell'olio al fine di aggiungere un radiatore dell'olio o escludere lo scambiatore acqua-olio (anche rimuovendolo) dal circuito di lubrificazione per sostituirlo con un radiatore dell'olio, è ammesso.

**ART. 12 - IMPIANTO ELETTRICO****12.1 - CABLAGGIO E COMANDI ELETTRICI**

12.1.1 - Tagliare il cablaggio originale, al fine di rimuovere le parti non utilizzare, connettere i dispositivi autorizzati e suddividere il cablaggio in più parti, è ammesso.

12.1.2 - Il cablaggio originale può essere sostituito con un "cablaggio kit" prodotto o approvato dal costruttore ed omologato dalla F.I.M. per il Campionato Mondiale Superstock, necessario per connettere la centralina del "kit ECU" descritta negli articoli a seguire.

**12.2 - ACCENSIONE E CONTROLLO MOTORE**

12.2.1 - La centralina di controllo motore (centralina ECU) può essere riposizionata.

12.2.2 - Il sistema di controllo del motore (sistema ECU) può essere modificato come segue:

- a) Centralina ECU originale, con un firmware "racing" approvato dal costruttore.
- b) Centralina ECU originale abbinata ad una seconda centralina di offset accensione e/o offset iniezione (Power Commander o similari), facente parte di un "kit di calibrazione" che includa, oltre alla centralina stessa, tutti gli eventuali connettori (o cablaggi di connessione), sensori, firmware, software di calibrazione, e licenze di attivazione necessari al funzionamento del sistema.
- c) Sostituzione della centralina di controllo motore originale, con una centralina facente parte di un "kit ECU" (prodotto o approvato dal costruttore), che includa, oltre alla centralina stessa, tutti gli eventuali connettori (o cablaggi di connessione), sensori, firmware, software di calibrazione, e licenze di attivazione necessari al funzionamento del sistema.

Per essere ammessi i sistemi ECU precedentemente descritti devono essere inclusi nelle liste dei componenti approvati dalla F.I.M. per la

classe Superstock (**pubblicate sul sito [www.fim-live.com](http://www.fim-live.com)**).

12.2.3 - Le centraline di cui all'articolo precedente, devono essere mantenute come originariamente prodotte, qualsiasi modifica all'hardware ed ai firmware è vietata. È autorizzata unicamente la modifica dei parametri di calibrazione nei limiti di quanto permesso dai programmi eventualmente inclusi nel kit.

12.2.4 - Ad eccezione del quick-shifter, dei sensori di velocità (anteriore e/o posteriore) e della lambda gli unici sensori per il controllo del motore ammessi sono quelli montati in origine sul motociclo, tali sensori possono essere disattivati o rimossi ma non sostituiti.

**12.2.5 - Il numero delle sonde lambda è libero.**

12.3 - INFRASTRUTTURE ELETTRICHE

12.3.1 - L'alternatore (ACG) deve rimanere originale, montato e funzionante.

12.3.2 - La batteria originale può essere riposizionata e/o sostituita con altra che abbia una capacità nominale (C/1) e potenza istantanea (CA) sufficienti ad avviare il motore come specificato nell'articolo a seguire.

12.3.3 - In qualsiasi momento della manifestazione il motociclo deve essere in grado di avviarsi usando il dispositivo di avviamento originale.

12.3.4 - La strumentazione originale, le relative staffe di supporto e connessioni elettriche possono essere modificate o sostituite.

12.4 - EQUIPAGGIAMENTO AGGIUNTIVO

12.4.1 - Nessun componente elettrico o elettronico (sensore, centralina o sistema) può essere aggiunto sul motociclo ad eccezione di quelli specificati di seguito. Eventuali componenti elettrici o elettronici venduti dal costruttore del motociclo come optional, non sono considerati originali, quindi sono considerati equipaggiamento aggiuntivo.

12.4.2 - È ammesso montare un sistema di acquisizione dati che includa:

- Una centralina di acquisizione (logger), eventualmente integrata nel cruscotto.
- Un cablaggio di acquisizione, eventualmente integrato con il cablaggio principale del motociclo.
- Un massimo di 7 sensori aggiuntivi, ossia non montati in origine sul motociclo omologato.

12.4.3 - **Connettere il logger alla ECU via CAN (o altri protocolli di trasmissione come k-line, lin etc.) è ammesso. Il logger non può avere funzioni di controllo motore, ossia alterare i parametri in ingresso alla ECU. Fa**

eccezione l'emulazione dei segnali provenienti dal cruscotto originale (se questo viene sostituito). Il numero e la tipologia dei canali acquisiti via CAN (o altri protocolli) dalla ECU è libero.

- 12.4.4 - Il cablaggio di acquisizione non può includere ulteriori sensori al di fuori di quelli ammessi. La sua unica funzione deve essere quella di alimentare il sistema di acquisizione e di mettere in connessione il logger con il cruscotto, la ECU ed i sensori ammessi.
- 12.4.5 - Salvo per quanto stabilito negli articoli a seguire i sensori aggiuntivi sono liberi per tipologia, marca e modello.
- 12.4.6 - Non sono ammessi sensori aggiuntivi con funzionalità di misura multiple (es. sensori a doppia o tripla lettura) **ad eccezione dei sensori di pressione e temperatura degli pneumatici.**
- 12.4.7 - Le piattaforme inerziali di qualsiasi modello, non sono ammesse come sensori aggiuntivi. Qualora presente in origine sul motociclo omologato, la piattaforma inerziale deve essere mantenuta originale.
- 12.4.8 - L'uso di sistemi elettronici di assistenza alla cambiata (quick-shifter) è ammesso. **Il quick-shifter può essere unicamente connesso alle bobine o alla ECU. Il controllo dell'apertura delle valvole a farfalla in scalata (blip) è ammesso solo se attuato dal sistema ride by wire originale e comandato dalla centralina di controllo motore, l'uso di moduli esterni aventi tale funzione è vietato.**
- 12.4.9 - I sistemi aggiuntivi per la rilevazione dei tempi sul giro (traguardi elettronici), sono ammessi.
- 12.4.10 - I seguenti sensori non vengono conteggiati tra i sensori aggiuntivi:
- Quick-shifter
  - Antenne GPS
  - Sensori ottici o antenne utilizzati per il rilevamento cronometrico.
- 12.4.11 - **Connettere componenti elettrici passivi (es. resistenze) al fine di escludere elementi originali dell'impianto elettrico del motociclo (es. luci, sonda lambda, sensori motore etc.) è ammesso.**
- 12.4.12 - Qualora richiesto, il pilota ha l'obbligo di fornire al C.T. o all'incaricato della F.M.I. la seguente documentazione relativa all'impianto di accensione e controllo motore e/o equipaggiamento aggiuntivo montati sul motociclo:
- Manuali d'uso e documentazione tecnica.
  - Listino prezzi.
  - Fattura di acquisto.

**ART. 13 - CARROZZERIA****13.1 - GENERALITÀ CARROZZERIA**

13.1.1 - Salvo quanto autorizzato negli articoli a seguire, la carenatura, la sella, il parafango anteriore e tutte le sovrastrutture che compongono la carrozzeria del motociclo, devono apparire come gli originali.

13.1.2 - I particolari che costituiscono la carrozzeria possono essere sostituiti da duplicati estetici di materiale diverso. L'uso della fibra di carbonio e/o kevlar è ammesso solo per il rinforzo di fori o zone particolarmente sollecitate.

13.1.3 - Le staffe di fissaggio, i supporti e gli attacchi della carrozzeria possono essere modificati o sostituiti. Gli attacchi carenatura possono essere sostituiti con attacchi rapidi.

13.1.4 - Il colore e la grafica di carenatura, sella, parafanghi e sovrastrutture sono liberi.

13.1.5 - I numeri di gara devono essere bianchi e le tabelle porta-numero rosse.

**13.2 - CARENATURA**

13.2.1 - Il vetrino (plexi) del cupolino può essere sostituito con un duplicato conforme a quanto specificato nel RTGS, la cui altezza, intesa come distanza tra la piastra di sterzo superiore e la parte centrale del bordo superiore, può variare di mm. +/- 15 rispetto all'originale. La forma del plexi deve conformarsi all'originale, i vetri a doppia curvatura o larghi non sono ammessi. È ammesso accorciare il plexi fino ad un massimo di mm. 25, per fare spazio al casco del pilota.

13.2.2 - Sulle dimensioni della carrozzeria è ammessa una tolleranza di mm. +/- 10 rispetto agli originali. La larghezza totale della parte frontale della carrozzeria può essere aumentata per un massimo di mm. 10. Non è ammessa l'aggiunta o la soppressione di elementi rispetto all'originale.

13.2.3 - Sono ammesse piccole modifiche alla carenatura per consentire il montaggio dell'impianto di scarico e permettere l'uso di un sollevatore per il cambio delle ruote. È autorizzata l'aggiunta di piccoli coni protettivi in materiale plastico per il telaio o per il motore.

13.2.4 - Le aperture per il raffreddamento poste sul lato della carrozzeria omologata possono essere parzialmente chiuse per fare spazio a scritte e loghi degli sponsor. Queste modifiche devono essere effettuate utilizzando una rete o un pannello forato con superficie complessiva dei fori pari al 60% della superficie totale. Il materiale è libero ma la distanza tra i fori e il loro diametro deve essere costante.

13.2.5 - L'uso di convogliatori aria supplementari per migliorare l'afflusso d'aria ai radiatori è ammesso, a condizione che l'aspetto anteriore e laterale del motociclo omologato vengano mantenuti.

### 13.3 - PARAFANGHI

13.3.1 - La distanza tra il parafango anteriore e lo pneumatico può essere aumentata.

13.3.2 - Il parafango posteriore e la protezione del ramo superiore della catena possono essere modificati, sostituiti o rimossi.

### 13.4 - SELLA

13.4.1 - La parte posteriore della sella può essere modificata per farne una sella monoposto.

13.4.2 - Il sistema di chiusura originale della sella può essere rimosso e sostituito con un sistema di fissaggio che ne prevenga l'apertura accidentale.

## ART. 14 - IMPIANTO DI SCARICO

14.1 - Per impianto di scarico si intende l'assieme dei tubi di scarico, dei silenziatori e dei relativi elementi di fissaggio.

14.2 - L'impianto di scarico può essere modificato o sostituito, a condizione che il numero e la posizione (intesa come l'uscita a destra o sinistra) dei silenziatori rimangano come per il modello omologato.

14.3 - L'uso del titanio e della fibra di carbonio e/o kevlar come materiali costruttivi per l'impianto di scarico è ammesso.

14.4 - Avvolgere del materiale attorno ai tubi di scarico è vietato, ad esclusione delle parti in contatto con la carenatura e delle parti che possono entrare in contatto con i piedi del pilota.

14.5 - Il massimo livello fonometrico ammesso è di 107 dB/A. Il regime al quale viene effettuata la misura è:

- 4 cilindri: 5500 giri/min.
- 2 e 3 cilindri: 5000 giri/min.

## ART. 15 - BULLONERIA ED ELEMENTI DI FISSAGGIO

15.1 - La bulloneria e gli elementi di fissaggio originali possono essere sostituiti con altri di resistenza non inferiore all'originale purché conformi a quanto stabilito nel RTGS.

15.2 - Salvo quanto autorizzato negli articoli precedenti, è vietato l'uso di bulloneria in titanio e/o di elementi di fissaggio in titanio o fibra di carbonio e/o kevlar, se non montati in origine sul motociclo omologato.

## REGOLAMENTO TECNICO MINIMOTO (RTMMT)

Fermo restando le norme riportate nel R.M.M. e nel RTGS, i motocicli che partecipano a questo Campionato devono conformarsi ai seguenti articoli.

Sono ammessi al Campionato Italiano Minimoto, motocicli in miniatura con motore a scoppio. Come stabilito nelle Norme Sportive, il Campionato Italiano Minimoto è suddiviso nelle categorie Junior A, Junior B, Junior C, Open A, Open B, Open C e Gentlemen. Alle suddette categorie corrispondono diverse tipologie di motociclo e motorizzazione, conformemente a quanto stabilito dal presente regolamento.

**L'iscrizione di un pilota al Campionato Italiano Minimoto è subordinata alla presentazione di una scheda tecnica contenente informazioni riguardo alcuni componenti del motociclo vincolati dal presente regolamento. Il modello (STMM-18) della scheda tecnica è scaricabile dal sito [www.civ.tv](http://www.civ.tv). La scheda deve essere compilata in ogni sua parte e depositata conformemente a quanto indicato nelle istruzioni ad essa allegate. Alle O.P. non vengono ammessi piloti (titolari o wildcard) che non abbiano depositato la scheda tecnica. La scheda tecnica del motociclo viene depositata a nome del pilota per la stagione in corso e di norma non può essere cambiata durante la stagione, pena la partenza dall'ultimo posto in griglia nella gara successiva alla richiesta di cambio. Nella Coppa Interregionale FMI la scheda tecnica non deve essere depositata.**

Al fine di garantire la sicurezza sui campi gara, la F.M.I. si riserva la facoltà di introdurre, anche durante la stagione, variazioni regolamentari aventi lo scopo di ridurre o aumentare le prestazioni e/o la sicurezza dei motocicli. Tali variazioni potranno interessare il peso minimo e le dimensioni delle flange in aspirazione e scarico. La decisione in merito all'applicazione di tali variazioni spetta al Settore Tecnico-Sportivo (S.T.S.), una volta sentito il parere del Comitato Velocità e del Comitato Tecnico.

### ART. 1 - GENERALITÀ

1.1 - Il peso minimo del motociclo in ordine di marcia per le categorie Junior è di kg. 22 per le minimoto con motore 2T, e kg. 24 per quelle con motore 4T. Nelle categorie Open e Gentlemen il peso del motociclo è libero. Sulla misura del peso dei motocicli non è ammessa nessuna tolleranza.

- 1.2 - In qualsiasi momento dell'evento, ogni pilota può avere un solo motociclo (telaio) punzonato a suo nome, lo stesso motociclo non può essere punzonato contemporaneamente a nome di due o più piloti.
- 1.3 - La sostituzione del motociclo punzonato è concessa solo in caso di provati motivi tecnici e deve essere preventivamente concordata con il 1° C.T.

## ART. 2 - CICLISTICA

- 2.1 - Ad eccezione di quanto specificato negli articoli a seguire, la ciclistica è libera nei limiti di quanto stabilito nel RTGS.
- 2.2 - **La marca della minimoto (telaio) deve rimanere come indicata nella scheda tecnica. Il presente articolo non si applica alla Coppa Interregionale F.M.I.**
- 2.3 - In tutte le categorie sono ammessi motocicli senza sospensioni con le seguenti dimensioni:

	Min.	Max.
Interasse motociclo:		mm. 730
Lunghezza motociclo:		mm.1060
Altezza del centro sella:		mm. 460
Altezza del motociclo:		mm. 620
Lunghezza pedane:	mm. 40	
Diametro pneumatici:	mm. 240	mm. 280

La lunghezza del motociclo viene misurata come il massimo ingombro longitudinale, le altezze vengono misurate da terra, la lunghezza delle pedane viene misurata tra i due estremi di ogni pedana. Sulle dimensioni sopra indicate è ammessa una tolleranza onnidirezionali del 5%.

- 2.4 - A parziale deroga di quanto specificato nel RTGS si stabilisce che nella classe Minimoto le pedane poggiapiedi devono essere obbligatoriamente di tipo fisso, le pedane di tipo "ribaltabile" sono vietate.

## ART. 3 - SOSPENSIONI

- 3.1 - I motocicli non possono essere dotati di sospensioni.

## ART. 4 - IMPIANTO FRENANTE

- 4.1 - In tutte le categorie, i motocicli devono disporre di un freno anteriore ed uno posteriore, entrambi funzionanti ed azionabili separatamente mediante comando meccanico o idraulico.



- 4.2 - Nel caso vengano utilizzati freni a disco, questi devono essere realizzati in lega di ferro.
- 4.3 - **A parziale deroga di quanto previsto nel RTGS si stabilisce che l'uso di lamierini interposti tra le pastiglie freno ed i pistoni della pinza con superfici radianti che fuoriescano dal corpo della pinza è vietato.**
- 4.4 - È obbligatorio montare un coperchio di protezione del disco anteriore (qualora presente). L'uso della fibra di carbonio e/o kevlar per questa applicazione, è vietato.

#### **ART. 5 - CERCHI RUOTA**

- 5.1 - Ad eccezione di quanto specificato negli articoli a seguire, per tutte le categorie, i cerchi anteriore e posteriore sono liberi, nei limiti di quanto stabilito nel RTGS.
- 5.2 - Sono ammessi unicamente cerchi che abbiano una larghezza del canale non superiore a mm. 100.
- 5.3 - I cerchi ruota devono rimanere come forniti dal costruttore. Qualsiasi modifica tendente ad alterarne la geometria o ridurne il peso, è vietata.
- 5.4 - A parziale deroga di quanto stabilito nel RTGS in tutte le categorie del Campionato Minimoto, l'accoppiamento cerchio/pneumatici non deve rispettare necessariamente la normativa ETRTO.

#### **ART. 6 - PNEUMATICI**

- 6.1 - **Gli unici pneumatici ammessi sono quelli acquistati presso il racing service del Fornitore Ufficiale per il Campionato Italiano Minimoto.**
- 6.2 - **Durante i turni di qualifica e le gare è ammesso utilizzare un massimo di 2 set di pneumatici (2 anteriori e 2 posteriori).**
- 6.3 - **Gli pneumatici ammessi sono resi riconoscibili dalla presenza di un codice alfanumerico stampato sulla spalla dello pneumatico. Gli pneumatici rain sono esclusi dal conteggio quindi per questi non è previsto l'uso di codici.**
- 6.4 - **Il codice dello pneumatico viene abbinato al nome del pilota per l'evento in corso. In caso di utilizzo di pneumatici acquistati durante un evento precedente, è responsabilità del pilota assicurarsi che il codice venga a lui associato per l'evento in corso. Vengono abbinati unicamente pneumatici il cui codice sia conforme, integro e leggibile.**
- 6.5 - **La responsabilità ultima riguardo al ritiro ed alla gestione degli**

**pneumatici è del pilota. Lo scambio di pneumatici già punzonati tra piloti, anche se appartenenti al medesimo team, è vietato.**

- 6.6 - **Il pilota, o il suo incaricato per lui, ha il compito di accertare la presenza e la conformità del codice sugli pneumatici prima di entrare in pista.**
- 6.7 - **In caso di assenza o non conformità di uno o di entrambi i codici, gli pneumatici irregolari vengono contrassegnati dal C.T. preposto. Tale operazione viene sanzionata con un'ammenda, conformemente a quanto specificato nelle Norme Sportive.**
- 6.8 - **Lo scambio di pneumatici già abbinati tra piloti o la manomissione dei codici sono di norma sanzionati con una ammenda, conformemente a quanto specificato nelle Norme Sportive. Nei casi reiterati o ritenuti più gravi, ad insindacabile giudizio del Commissario Delegato, può essere comminata la sanzione aggiuntiva della partenza dall'ultimo posto in griglia nella prima gara successiva all'infrazione (quando applicabile durante l'evento in corso) o irregolarità tecnica (a gara/e disputata/e).**
- 6.9 - **Alla fine del turno di prove e/o della gara, il pilota deve presentare al 1° C.T. un numero di pneumatici nuovi registrati a suo nome pari a quello degli pneumatici che gli sono stati contrassegnati come irregolari, affinché questi vengano eliminati dalla lista degli pneumatici a lui associata. La mancata consegna viene equiparata ad una irregolarità tecnica.**
- 6.10 - **Nel caso uno pneumatico già punzonato presenti dei difetti tali da comprometterne la sicurezza d'uso, il Fornitore dello pneumatico può richiederne la sostituzione utilizzando il modello (DPD-18) scaricabile dal sito [www.civ.tv](http://www.civ.tv) da consegnare al 1° C.T. La decisione finale sulla sostituzione dello pneumatico spetta al 1° C.T.**
- 6.11 - **DEROGHE**
- 6.11.1 - **Gli articoli inerenti il contingentamento degli pneumatici (da 6.1 a 6.10) non vengono applicati nella Coppa Interregionale FMI.**

## **ART. 7 - SERBATOIO E CIRCUITO CARBURANTE**

- 7.1 - **A parziale deroga di quanto stabilito dal RTGS, si stabilisce che:**
- **I serbatoi del carburante delle minimoto possono essere realizzati in vetroresina.**
  - **È consentito fissare il serbatoio a parti non strutturali del motociclo, anche mediante attacchi rapidi.**
  - **Il tappo del serbatoio può sporgere dalla sagoma del serbatoio.**

- È raccomandato, ma non obbligatorio, riempire il serbatoio con materiale ignifugo spugnoso (tipo “explosafe®”).

7.2 - Il circuito del carburante è libero nei limiti di quanto stabilito dal RTGS.

### 7.3 - CARBURANTE

7.3.1 - L'unico carburante ammesso è quello senza piombo conforme a quanto specificato nel RTGS e nell'allegato “Carburanti”.

## ART. 8 - ALIMENTAZIONE

### 8.1 - CARBURATORE

8.1.1 - È obbligatorio l'uso di motori a carburatore. L'uso di carburatori a depressione o membrana e di sistemi d'iniezione carburante, è vietato. Le pompe di ripresa ad azionamento meccanico sono ammesse unicamente per i motocicli a 4T, nelle categorie Open e Gentlemen.

8.1.2 - **Nelle categorie Junior è obbligatorio l'uso di uno dei carburatori inseriti nella “Lista dei componenti approvati per il Campionato Italiano Minimoto (CMM-18)” pubblicata sul sito [www.civ.tv](http://www.civ.tv).** Nelle categorie Open e Gentlemen il carburatore è libero.

8.1.3 - Il diametro del diffusore deve essere come specificato nella tabella a seguire.

CATEGORIA	MOTORE	DIAMETRO DIFFUSORE
Junior A	2T e 4T	mm. 15
Junior B	2T	mm. 15
Junior B	4T	mm. 18
Junior C	2T	mm. 15
Junior C	4T	mm. 18
Open A, B e C	2T e 4T	Libero
Gentlemen	2T e 4T	Libero

8.1.4 - Nelle categorie Junior:

- Le sole modifiche consentite al carburatore sono la sostituzione degli elementi costituenti la modifica della carburazione. L'uso di getti variabili è vietato.
- **È vietato modificare il condotto principale del carburatore nel tratto compreso tra le sezioni di ingresso e di uscita. L'uso di inserti fissi o amovibili (inclusi cornetti o filtri), al fine di aggirare la presente norma è vietato.**

### 8.2 - FLANGIA IN AMMISSIONE

8.2.1 - I soli motori 4 tempi delle categorie Junior A e Junior B, devono essere

equipaggiati con una flangia interposta tra il carburatore e la testa. Tale flangia deve avere spessore assegnato di mm. 15 ed un foro interno perfettamente cilindrico e non smussato con diametro massimo come indicato nella tabella a seguire.

CATEGORIA	TIPOLOGIA MOTORE	DIAMETRO MASSIMO FORO
Junior A, B e C	2T	Nessuna Flangia
Junior A	4T	mm. 12
Junior B	4T	mm. 15
Junior C	4T	Nessuna Flangia
Open A, B e C	2T e 4T	Nessuna Flangia
Gentlemen	2T e 4T	Nessuna Flangia

8.2.2 - Le tolleranze previste sulle misure delle flange sono di mm. + 0,03 sul diametro del foro interno e mm. +/- 0,3 per il suo spessore.

### 8.3 - MONTAGGIO DI CARBURATORE E FLANGIA

8.3.1 - Nelle categorie in cui è prevista una limitazione sul carburatore o una flangia in aspirazione, il carburatore, il collettore e l'eventuale flangia devono essere montati in modo che tutta l'aria in ingresso al cilindro passi per la bocca di ammissione del carburatore e per il foro interno della flangia. A questo scopo, le coppie di serraggio utilizzate per il fissaggio dell'ammissione devono essere tali da garantire la tenuta del sistema durante l'uso.

## ART. 9 - MOTORE

9.1 - Ad eccezione di quanto specificato negli articoli a seguire, il motore è libero nei limiti dei vincoli stabiliti nel RTGS.

9.2 - Sono ammessi motori monocilindrici a 2 tempi o 4 tempi, monoalbero a due valvole, con avviamento a strappo e fune auto-avvolgente.

9.3 - La massima cilindrata ammessa dipende dalla tipologia del motore (2T o 4T) e dalla categoria di appartenenza, come indicato nella tabella a seguire.

CATEGORIA	TIPOLOGIA	CILINDRATA MASSIMA
Junior A, B e C	2T	40cc
Junior A, B e C	4T	90cc
Open A, B e C	2T	50cc
Open A, B e C	4T	110cc
Gentlemen	2T	50cc
Gentlemen	4T	110cc

A parziale deroga di quanto stabilito nel RTGS, sulla misura della cilindrata è ammessa una tolleranza di 0,60cc.

- 9.4 - **La marca del motore (carter motore) deve rimanere come indicata nella scheda tecnica. Il presente articolo non si applica alla Coppa Interregionale F.M.I.**
- 9.5 - I tubi di sfianto motore, qualora presenti, devono terminare in un serbatoio di raccolta montato in una posizione facilmente accessibile e ben fissato al motociclo. Tale serbatoio deve essere controllato ed eventualmente svuotato totalmente prima dell'inizio di qualunque prova e gara.
- 9.6 - A parziale deroga di quanto specificato nel RTGS, si stabilisce che il volume minimo del suddetto serbatoio deve essere di 100 cc.

## **ART. 10 - TRASMISSIONE**

### **10.1 - FRIZIONE**

- 10.1.1 - La frizione deve essere calettata sull'albero motore.
- 10.1.2 - Sono ammesse solo frizioni a secco ad azionamento centrifugo, le frizioni in bagno d'olio sono vietate.

### **10.2 - CAMBIO**

- 10.2.1 - Sono ammessi unicamente motori mono marcia.
- 10.2.2 - Qualsiasi dispositivo atto a variare il rapporto di trasmissione (es. variatore) è vietato.

### **10.3 - TRASMISSIONE FINALE**

- 10.3.1 - La trasmissione finale (pignone, corona e catena) è libera, nei limiti di quanto stabilito nel RTGS.
- 10.3.2 - La catena di trasmissione deve essere protetta in modo adeguato nella zona del poggiatesta.
- 10.3.3 - Come previsto nel RTGS, è obbligatorio collocare nella parte inferiore del forcellone una protezione "pinna" tra il ramo inferiore della catena e la corona.

## **ART. 11 - IMPIANTO DI RAFFREDDAMENTO E LUBRIFICAZIONE**

- 11.1 - Nelle categorie Junior sono ammessi unicamente motori raffreddati ad aria, nelle categorie Open e Gentlemen sono ammessi motori raffreddati ad aria e/o acqua.
- 11.2 - Il radiatore dell'olio è ammesso unicamente nelle categorie Open e Gentlemen.

**ART. 12 - IMPIANTO ELETTRICO****12.1 - ACCENSIONE CATEGORIE JUNIOR**

**12.1.1 - Nelle categorie Junior A, Junior B e Junior C, tutti i motocicli devono utilizzare obbligatoriamente il kit di accensione omologato per il Campionato Italiano Minimoto 2018, riconoscibile dal logo CIV unitamente al marchio "2018", venduto da Selettra Srl (tel: +39.051.8654611 fax: +39.051.861295 mail: info@selettra-ignitioncoil.it). Non sono ammessi altri kit anche se omologati negli anni precedenti.**

12.1.2 - L'uso di sistemi atti a variare l'anticipo dell'accensione, è vietato.

12.1.3 - La manomissione di uno o più componenti del kit di accensione, inclusa l'aggiunta anche temporanea di particolari non previsti in origine nel suddetto kit, è sanzionata come irregolarità tecnica.

12.1.4 - In qualunque momento dell'evento, il 1° C.T. ha il diritto di richiedere la sostituzione di uno o di tutti i componenti del kit di accensione montati sul motociclo, il rifiuto di procedere alla sostituzione è equiparato ad una irregolarità tecnica.

**12.2 - ACCENSIONE CATEGORIE OPEN E GENTLEMEN**

12.2.1 - Nelle categorie Open e Gentlemen la centralina di accensione è libera per marca e modello purché sia del tipo analogico (induttiva o capacitiva). La massima variazione ammessa sulla misura dell'anticipo è di 5° in un regime compreso tra 9.000 e 14.000 giri/min.

12.2.2 - L'uso di accensioni e/o di sistemi atti a variare l'anticipo dell'accensione in funzione del regime di rotazione dell'albero motore oltre il limite indicato nel precedente articolo, è vietato.

**12.3 - CANDELA**

12.3.1 - La candela è libera per quanto riguarda la marca, la gradazione ed il materiale. Non è ammesso effettuare lavorazioni sulla candela.

**12.4 - CABLAGGIO E COMANDI ELETTRICI**

12.4.1 - A parziale deroga di quanto stabilito nel RTGS, si stabilisce che è obbligatorio posizionare l'interruttore o il pulsante di spegnimento motore (kill-switch) sul lato sinistro del manubrio o sul semi-manubrio sinistro. Il kill-switch deve essere ben visibile e deve essere mantenuto operativo e funzionante in ogni momento della manifestazione.

**12.5 - EQUIPAGGIAMENTO AGGIUNTIVO**

12.5.1 - Salvo per quanto esplicitamente autorizzato negli articoli a seguire,

nessun sensore, centralina o sistema di qualunque genere può essere aggiunto. Qualsiasi sistema di acquisizione dati e di telemetria è vietato.

- 12.5.2 - In tutte le categorie è ammesso montare uno strumento le cui uniche funzioni siano quelle di conta-giri e conta-ore.
- 12.5.3 - Nelle categorie Open e Gentlemen è ammesso montare uno strumento per la visualizzazione della temperatura dell'acqua o (in alternativa) della temperatura dell'olio eventualmente integrato allo strumento di cui all'articolo precedente.
- 12.5.4 - La presenza di cavi o componenti elettrici o elettronici di natura indeterminata è equiparata ad una irregolarità tecnica.

## **ART. 13 - CARROZZERIA**

### **13.1 - GENERALITÀ CARROZZERIA**

13.1.1 - In tutte le categorie la carrozzeria è libera nei limiti dei vincoli stabiliti nel RTGS.

13.1.2 - A parziale deroga di quanto riportato nel RTGS si stabilisce che sulle Minimoto:

- Sono ammessi vetri del cupolino (plexi) non trasparenti.
- La vasca di contenimento, prevista per i motocicli 4 tempi, deve avere una capienza pari alla metà del volume totale dei liquidi contenuti nel motore e nell'impianto di raffreddamento e comunque non inferiore a lt 0,5. Non esistono vincoli sull'altezza di detta vasca. Sul fondo della vasca di contenimento deve essere obbligatoriamente apposto del materiale assorbente e ignifugo.

### **13.2 - TABELLE PORTA-NUMERO E NUMERI DI GARA**

13.2.1 - A parziale deroga di quanto stabilito nel RTGS, si stabilisce che:

- I motocicli devono essere dotati di 3 tabelle porta-numero, 2 esposte su entrambi i lati del codone ed 1 nella parte frontale del motociclo. Le tabelle porta-numero devono essere posizionate in modo da essere ben visibili, anche quando il pilota è sul motociclo.
- I numeri di gara devono avere un'altezza minima di mm. 120 per i frontali e mm. 60 per i laterali.

13.2.2 - Le tabelle porta-numero e i numeri di gara devono avere i seguenti colori:

CATEGORIA	TABELLA	NUMERO
Junior A	Blu	Bianco
Junior B	Rossa	Bianco
Junior C	Gialla	Rosso
Open A	Marrone	Bianco
Open B	Verde	Bianco
Open C	Nera	Giallo
Gentlemen	Nera	Bianco

13.2.3 - In caso di contestazioni concernenti la leggibilità delle tabelle portanumero, la decisione del C.T. è inappellabile.

## ART. 14 - IMPIANTO DI SCARICO

### 14.1 - GENERALITÀ IMPIANTO DI SCARICO

#### 14.1.1 - L'impianto di scarico è libero purché:

- Rispetti il limite fonometrico, come indicato di seguito.
- Abbia la parte posteriore del silenziatore esente da bordi taglienti.
- **Non sporga dall'estremità finale del codone.**

14.1.2 - È vietato l'uso di valvole di parzializzazione nel condotto di scarico o di sistemi atti a variare i volumi nei condotti di ammissione, scarico o nel motore.

### 14.2 - FLANGIA ALLO SCARICO

14.2.1 - I soli motori 2 tempi delle categorie Junior A e Junior B devono essere equipaggiati con una flangia realizzata in lega di ferro interposta tra cilindro e collettore di scarico. Tale flangia deve avere spessore di mm 3 assegnato ed il foro perfettamente cilindrico e non smussato, con diametro massimo come indicato nella tabella a seguire.

CATEGORIA	TIPOLOGIA MOTORE	DIAMETRO MASSIMO FORO
Junior A	2T	mm. 12
Junior B	2T	mm. 15
Junior C	2T	Nessuna Flangia
Junior A, B e C	4T	Nessuna Flangia
Open A, B e C	2T e 4T	Nessuna Flangia
Gentlemen	2T e 4T	Nessuna Flangia



**DISEGNO ESEMPLIFICATIVO FLANGIA SCARICO CATEGORIA JUNIOR A 2T E JUNIOR B 2T**

SPESSORE FLANGIA mm 3 +/- 0,3  
 GUARNIZIONI E COPPIE DI SERRAGGIO  
 TALI DA IMPEDIRE SFIATI DEI GAS DI  
 SCARICO



FORO DI SCARICO

MASSIMO mm 12-0.03 JUNIOR A 2T  
 MASSIMO mm 15-0.03 JUNIOR B 2T

Il disegno ha uno scopo esemplificativo e non vincola né la forma della flangia né il numero di fori per i prigionieri.

14.2.2 Le tolleranze previste sulle misure della flangia sono di mm. + 0,03 sul diametro del foro interno e mm. +/- 0,3 per il suo spessore.

**14.3 - MONTAGGIO DELLO SCARICO E DELLA FLANGIA DI SCARICO**

14.3.1 - Nelle categorie in cui è prevista una flangia di scarico, il montaggio della stessa deve essere effettuato in modo tale che i gas di scarico passino unicamente attraverso il foro interno della flangia. A questo scopo:

- Le superfici di accoppiamento tra cilindro e flangia e tra flangia e collettore di scarico devono essere piane.
- La tenuta dei suddetti accoppiamenti deve essere assicurata da guarnizioni resistenti alla temperatura.
- Le guarnizioni di tenuta devono essere mantenute integre per tutta la durata della manifestazione.

**14.4 - LIMITE FONOMETRICO**

14.4.1 - Il limite fonometrico stabilito per tutte le categorie è di 98 dB/A.

14.4.2 - Il rilevamento viene effettuato con trasmissione finale disinserita e frizione regolarmente montata, a 8000 giri/min per i motori 2 tempi e 6000 giri/min per i motori 4 tempi.

**ART. 15 - MATERIALI**

15.1 - È vietato l'uso dei seguenti materiali:

- Titanio e leghe leggere per la bulloneria del motore e del telaio.
- Titanio, magnesio e fibra di carbonio e/o kevlar come materiali costruttivi per il motociclo.

15.2 - Fanno eccezione al precedente articolo, i petali del pacco lamellare ed il materiale d'attrito di frizione e freni.

**ART. 16 - EQUIPAGGIAMENTO OBBLIGATORIO DEI PILOTI**

- 16.1 - L'equipaggiamento dei piloti deve essere composto dai seguenti capi protettivi:
- casco integrale omologato conforme a quanto specificato nel RTGS.
  - tuta con protezione sui gomiti e ginocchia realizzate in materiale non metallico
  - protezione para-schiena
  - guanti
  - stivali o scarpe che coprano le caviglie.
- 16.2 - Tuta, guanti e stivali devono essere realizzati in pelle e/o materiale resistente all'abrasione.
- 16.3 - I capi protettivi devono essere in buone condizioni, i Commissari di Gara hanno facoltà di respingere i piloti con equipaggiamento protettivo giudicato non idoneo.

**ART. 17 – PUNZONATURA PARTICOLARI MECCANICI**

- 17.1 - La funzione dei punzoni (vernici, sigilli, sticker etc.) illustrata negli articoli a seguire è quella di identificare in maniera univoca un particolare e/o impedirne lo smontaggio.
- 17.2 - In tutte le categorie, durante le operazioni preliminari, il 1° C.T. ha a la facoltà di disporre la punzonatura di uno o più componenti del motociclo sottoposti a vincoli regolamentari (es. flange, carburatori, cilindri ecc.).
- 17.2 - La rimozione di uno o più punzoni per effettuare interventi di manutenzione è ammessa ma deve essere preventivamente concordata con il 1° C.T. Il 1° C.T. ha la facoltà di richiedere che l'intervento sia effettuato in sua presenza e/o di verificare la conformità dei componenti smontati/sostituiti. È obbligo del pilota (o del suo meccanico per lui) accertarsi che tutti i punzoni rimossi vengano apposti nuovamente prima dell'ingresso in pista successivo all'intervento di manutenzione.
- 17.3 - È obbligo del pilota (o del suo meccanico per lui) assicurarsi che tutti i punzoni siano integri ed in buone condizioni prima di ogni ingresso in pista. La verificata assenza o manomissione di uno o più punzoni è equiparata ad una irregolarità tecnica.
- 17.4 - La sanzione prevista per l'irregolarità tecnica di un componente punzonato, per l'assenza dei punzoni e/o per la manomissione dei punzoni, si applica (anche retroattivamente) a tutte le sessioni (prove ufficiali e gare) successive alla punzonatura del componente.

## REGOLAMENTO TECNICO OHVALE GP-0 (RTOHV)

Fermo restando quanto stabilito nel R.M.M. e nel RTGS i motocicli che partecipano al Campionato Italiano Ohvale GP-0 devono essere conformi a quanto specificato nel presente regolamento. Come stabilito dalle Norme Sportive, il presente Campionato è suddiviso nelle categorie:

- GP-0 110 4Speed
- GP-0 160 4Speed
- GP-0 190 Daytona

Alle suddette categorie corrispondono diverse tipologie di motociclo e motorizzazione, conformemente a quanto stabilito dal presente regolamento.

Qualora richiesto, il costruttore (o il distributore per lui) è tenuto a consegnare alla F.M.I. il materiale e/o la documentazione relativi ai motocicli omologati, come specificato nell'Allegato "Documentazione e Master".

È ammesso sostituire alcuni componenti originali con altri facenti parte di un kit specifico per il modello di motociclo in uso e/o effettuare modifiche conformemente a quanto indicato nelle fiches depositate dal costruttore.

Salvo quanto esplicitamente autorizzato dal presente regolamento e nelle fiches, tutti i componenti del motociclo devono essere mantenuti originali, ossia come originariamente prodotti dal costruttore.

Se non altrimenti specificato, le viste anteriore, laterali e posteriore dei motocicli devono essere conformi all'aspetto del modello come originariamente prodotto dal costruttore. L'aspetto dell'impianto di scarico è escluso da questa norma.

### ART. 1 - GENERALITÀ

1.1 - Il peso del motociclo in ordine di marcia non deve essere inferiore ai valori indicati di seguito:

- |                    |         |
|--------------------|---------|
| - GP-0 110 4Speed  | Kg. 64. |
| - GP-0 160 4Speed  | Kg. 65. |
| - GP-0 190 Daytona | Kg. 68. |

1.2 - Durante l'intera stagione ogni pilota titolare ha diritto ad utilizzare, quindi

a far sigillare, un massimo di 3 motori. Ai piloti iscritti come wild card è consentito far sigillare un massimo di 2 motori ad evento e non più di 3 durante la stagione.

- 1.3 - Per le modalità con cui vengono conteggiati i motori e le sanzioni previste per l'uso di motori oltre il numero massimo ammesso fa riferimento quanto stabilito nell'articolo 1.7 del RTGS.
- 1.4 - **I motori presentati per la sigillatura F.M.I., devono essere dotati del sigillo identificativo apposto dal Servizio Tecnico Ohvale ed avere le viti già forate per essere legati come di seguito descritto:**
- **Categorie GP-0 110 4Speed e GP-0 160 4Speed, legatura che colleghi le viti di fissaggio del coperchio della testa.**
  - **Categoria GP-0 190 Daytona, legatura sul lato sinistro che colleghi la testa ed il cilindro ad una vite del carter motore.**

## ART. 2 - CICLISTICA

### 2.1 - TELAIO

- 2.1.1 - A parziale deroga di quanto specificato nel RTGS si stabilisce che il telaio deve essere mantenuto originale, **è ammesso unicamente montare la piastra di irrigidimento del telaio prodotta dal costruttore per il modello di motociclo in uso.** La verniciatura del telaio è libera ma la sua lucidatura è vietata.

### 2.2 - TELAIETTO REGGISILLA

- 2.2.1 - Il telaietto reggisella deve essere mantenuto originale. La verniciatura del telaietto reggisella è libera ma la sua lucidatura è vietata.

### 2.3 - TELAIETTO PORTASTRUMENTI

- 2.3.1 - Il telaietto portastrumenti deve essere mantenuto originale. La verniciatura del telaietto portastrumenti è libera ma la sua lucidatura è vietata.

### 2.4 - FORCELLONE

- 2.4.1 - A parziale deroga di quanto specificato nel RTGS si stabilisce che il forcellone ed il perno forcellone devono essere mantenuti originali, **è ammesso unicamente sostituire i registri tendicatena originali con quelli racing prodotti dal costruttore per il modello di motociclo in uso.**

- 2.4.2 - Tutti i motocicli devono montare la pinna para-catena originale.

### 2.5 - PIASTRE DI STERZO

- 2.5.1 - La piastra di sterzo superiore, quella inferiore ed il canotto di sterzo devono essere mantenuti originali.

- 2.5.2 - Il canotto di sterzo deve essere mantenuto nella sua posizione originale
- 2.5.3 - **A parziale deroga di quanto specificato nel RTGS si stabilisce che è ammesso unicamente l'utilizzo del kit ammortizzatore di sterzo prodotto dal costruttore per il modello di motociclo in uso..**

## 2.6 - MANUBRI E COMANDI

- 2.6.1 - A parziale deroga di quanto specificato nel RTGS si stabilisce che, salvo quanto autorizzato negli articoli a seguire, i manubri ed i comandi manuali (comando gas, freno, frizione e blocchetti elettrici) devono essere mantenuti originali.
- 2.6.2 - I manubri ed i comandi manuali possono essere riposizionati.
- 2.6.3 - I comandi elettrici sul manubrio possono essere riposizionati, ma non sostituiti o rimossi.
- 2.6.4 - È obbligatorio mantenere l'interruttore di spegnimento del motore, montato sul manubrio.
- 2.6.5 - I terminali manubrio devono essere mantenuti originali, **unicamente sul modello 190 Daytona, è ammesso montare i terminali equipaggianti di serie i motocicli prodotti a partire dal 2018.**

## 2.7 - PEDANE E COMANDI

- 2.7.1 - A parziale deroga di quanto specificato nel RTGS si stabilisce che, salvo quanto autorizzato negli articoli a seguire, le pedane poggiapiedi ed i comandi a pedale devono essere mantenuti originali.
- 2.7.2 - Le pedane poggiapiedi ed i comandi a pedale possono essere riposizionati unicamente utilizzando le regolazioni previste in origine dal costruttore.
- 2.7.3 - Il pedale ed il relativo leveraggio del cambio può essere sostituito per utilizzarne uno del tipo "rovesciato".
- 2.7.4 - **Il piolo della leva freno posteriore può essere posizionato anche sulla prima asola di alleggerimento nella parte anteriore della leva.**

## 2.8 - LEVA AVVIAMENTO

- 2.8.1 - La leva di avviamento del motore originale deve rimanere montata e funzionante ed essere dotata di un sistema che ne impedisca l'apertura accidentale (esempio: elastico).

## ART. 3 - SOSPENSIONI

### 3.1 - SOSPENSIONE ANTERIORE

- 3.1.1 - La posizione degli steli forcella rispetto alle piastre di sterzo è libera.

- 3.1.2 - A parziale deroga di quanto specificato nel RTGS si stabilisce che, salvo quanto autorizzato negli articoli a seguire, la forcella deve essere mantenuta originale in ogni suo componente.
- 3.1.3 - È ammesso montare il sistema precarico molla e/o le cartucce facenti parte del kit specifico previsto dal costruttore per il modello di motociclo in uso.
- 3.1.4 - La posizione dei registri idraulici, il coefficiente elastico (K) ed il precarico delle molle principali sono liberi.
- 3.2 - **SOSPENSIONE POSTERIORE**
- 3.2.1 - A parziale deroga di quanto specificato nel RTGS si stabilisce che, salvo quanto autorizzato negli articoli a seguire, la sospensione posteriore deve essere mantenuta originale in ogni suo componente.
- 3.2.2 - I registri e gli attacchi della sospensione posteriore al telaio ed al forcellone, devono essere mantenuti originali.
- 3.2.3 - È consentito sostituire l'ammortizzatore originale con quello facente parte del kit specifico previsto dal costruttore per il modello di motociclo in uso.
- 3.2.4 - L'interasse dell'ammortizzatore, la posizione dei registri idraulici, il coefficiente elastico (K) ed il precarico della molla principale dell'ammortizzatore sono liberi.

#### **ART. 4 - IMPIANTO FRENANTE**

- 4.1 - **DISCHI FRENO**
- 4.1.1 - I dischi freno devono rimanere come originariamente prodotti dal costruttore per il motociclo.
- 4.1.2 - **Unicamente sui modelli i modelli OHVALE 160 e 190 è ammesso sostituire il disco originale utilizzando il kit per il disco flottante prodotto dal costruttore per il modello di motociclo in uso.**
- 4.2 - **PINZE FRENO**
- 4.2.1 - A parziale deroga di quanto specificato nel RTGS si stabilisce che salvo quanto autorizzato nell'articolo a seguire le pinze freno anteriori e posteriori, così come tutti i loro punti di fissaggio e tutti i pezzi di ancoraggio, devono essere mantenute originali.
- 4.2.2 - È obbligatorio montare pastiglie freno originali o, in alternativa, quelle facenti parte del kit specifico previsto dal costruttore per il modello di motociclo in uso.
- 4.3 - **POMPE FRENO**

- 4.3.1 - A parziale deroga di quanto specificato nel RTGS si stabilisce che le pompe dei freni (anteriori e posteriori) e le relative tubazioni devono essere mantenute originali.

#### **ART. 5 - CERCHI RUOTA**

- 5.1 - A parziale deroga di quanto specificato nel RTGS si stabilisce che i cerchi ruota ed i relativi perni devono essere mantenuti originali in ogni loro parte.

#### **ART. 6 - PNEUMATICI**

- 6.1 - **Gli unici pneumatici ammessi sono quelli acquistati presso il racing service del Fornitore Ufficiale per il Campionato Italiano Ohvale.**
- 6.2 - **Durante l'intera durata dell'evento è ammesso utilizzare un massimo di 2 set di pneumatici (2 anteriori e 2 posteriori).**
- 6.3 - **Gli pneumatici ammessi sono resi riconoscibili dalla presenza di un codice alfanumerico stampato sulla spalla dello pneumatico. Gli pneumatici rain sono esclusi dal conteggio quindi per questi non è previsto l'uso di codici.**
- 6.4 - **Il codice dello pneumatico viene abbinato al nome del pilota per l'evento in corso. In caso di utilizzo di pneumatici acquistati durante un evento precedente, è responsabilità del pilota assicurarsi che il codice venga a lui associato per l'evento in corso. Vengono abbinati unicamente pneumatici il cui codice sia conforme, integro e leggibile.**
- 6.5 - **La responsabilità ultima riguardo al ritiro ed alla gestione degli pneumatici è del pilota. Lo scambio di pneumatici già punzonati tra piloti, anche se appartenenti al medesimo team, è vietato.**
- 6.6 - **Il pilota, o il suo incaricato per lui, ha il compito di accertare la presenza e la conformità del codice sugli pneumatici prima di entrare in pista.**
- 6.7 - **In caso di assenza o non conformità di uno o di entrambi i codici, gli pneumatici irregolari vengono contrassegnati dal C.T. preposto. Tale operazione viene sanzionata con un'ammenda, conformemente a quanto specificato nelle Norme Sportive.**
- 6.8 - **Lo scambio di pneumatici già abbinati tra piloti o la manomissione dei codici sono di norma sanzionati con una ammenda, conformemente a quanto specificato nelle Norme Sportive. Nei casi reiterati o ritenuti più gravi, ad insindacabile giudizio del Commissario Delegato, può essere**

**comminata la sanzione aggiuntiva della partenza dalla corsia box nella prima gara successiva all'infrazione (quando applicabile durante l'evento in corso) o irregolarità tecnica (a gara/e disputata/e).**

- 6.9 - **Alla fine del turno di prove e/o della gara, il pilota deve presentare al 1° C.T. un numero di pneumatici nuovi registrati a suo nome pari a quello degli pneumatici che gli sono stati contrassegnati come irregolari, affinché questi vengano eliminati dalla lista degli pneumatici a lui associata. La mancata consegna viene equiparata ad una irregolarità tecnica.**
- 6.10 - **Nel caso uno pneumatico già punzonato presenti dei difetti tali da comprometterne la sicurezza d'uso, il Fornitore dello pneumatico può richiederne la sostituzione utilizzando il modello (DPD-18) scaricabile dal sito [www.civ.tv](http://www.civ.tv) da consegnate al 1° C.T. La decisione finale sulla sostituzione dello pneumatico spetta al 1° C.T.**

## **ART. 7 - SERBATOIO E CIRCUITO CARBURANTE**

### **7.1 - SERBATOIO**

- 7.1.1 - **A parziale deroga di quanto stabilito dal RTGS il serbatoio deve rimanere come originariamente prodotto dal costruttore per il motociclo.**
- 7.1.2 - **Il tappo del serbatoio deve essere mantenuto originale.**

### **7.2 - CIRCUITO CARBURANTE**

- 7.2.1 - **Il circuito del carburante inteso come insieme di condotti ed dispositivi compresi tra il serbatoio ed il carburatore, è libero nei limiti di quanto stabilito nel RTGS.**

### **7.3 - CARBURANTE**

- 7.3.1 - **L'unico carburante ammesso è quello senza piombo conforme a quanto specificato nel RTGS e nell'allegato "Carburanti".**

## **ART. 8 - ALIMENTAZIONE**

### **8.1 - GENERALITÀ ALIMENTAZIONE**

- 8.1.1 - **Salvo quanto ammesso negli articoli a seguire l'impianto di alimentazione deve essere mantenuto originale.**

### **8.2 - CARBURATORE**

- 8.2.1 - **È obbligatorio l'uso dei carburatori indicati di seguito:**
- **Categoria GP-0 110 4Speed Mikuni VM 24**
  - **Categoria GP-0 160 4Speed KF PZ 27 o KF PE 28 o KEIHIN PE 28**
  - **Categoria GP-0 190 Daytona KEIHIN PE 28**



- 8.2.2 - Il diametro massimo del diffusore ed il numero dei getti non possono essere modificati, i rimanenti componenti del carburatore sono liberi.
- 8.2.3 - L'uso di pompe di ripresa o power-jet non è ammesso.
- 8.3 - FILTRO ARIA
- 8.3.1 - Il filtro dell'aria deve essere mantenuto.
- 8.3.2 - Per il filtro aria può essere utilizzato unicamente materiale spugnoso distribuito da Ohvale o in alternativa il filtro racing metallico facente parte del kit specifico previsto dal costruttore per il modello di motociclo in uso. **Sul modello 110-4Speed è obbligatorio mantenere il filtro aria metallico.**
- 8.3.3 - L'uso di sistemi atti ad aumentare la pressione dell'aria in ammissione al carburatore sfruttando il movimento del motociclo è vietato.

## Art. 9 - MOTORE

### 9.1 - GENERALITÀ MOTORE

- 9.1.1 - Salvo per quanto ammesso negli articoli a seguire, il motore deve rimanere originale in ogni suo componente.
- 9.1.2 - Gli unici motori ammessi sono quelli indicati di seguito:
- Categoria GP-0 110 4Speed      ZONGSHEN W110G
  - Categoria GP-0 160 4Speed      ZONGSHEN W155
  - Categoria GP-0 190 Daytona      DAYTONA ANIMA FDX 190

9.1.3 - La corsa e l'alesaggio devono rimanere originali.

9.1.4 - Conformemente a quanto stabilito nel RTGS è obbligatorio l'utilizzo della protezione del carter motore lato destro, inclusa nel kit fornito dal costruttore.

9.1.5 - **A parziale deroga di quanto stabilito nel RTGS, si autorizza l'uso di serbatoi di recupero degli sfiati motore della capacità minima di 250cc.**

### 9.2 - TESTA

9.2.1 - **Salvo quanto ammesso negli articoli a seguire, qualsiasi tipo di lavorazione per asportazione di materiale (incluso lucidatura) e riporto di materiale (incluso trattamento superficiale) è vietata.**

9.2.2 - **È consentito rettificare il piano della testa per ripristinare le superfici conformemente a quanto indicato nelle fiches tecniche depositate dal costruttore.**

9.2.3 - I condotti di aspirazione e scarico devono rimanere originali.

9.2.4 - Le valvole, le sedi-valvola, le guide valvola, le punterie, i paraoli, devono rimanere originali. È ammessa solo la normale manutenzione eventualmente prevista dal manuale di officina.

- 9.2.5 - Le molle, i semi-coni ed i piattelli delle valvole, devono rimanere originali. Lo spessoramento delle molle valvola è vietato.
- 9.2.6 - **Il volume della camera di combustione e l'altezza dello squish devono rispettare i valori indicati nella tabella di seguito.**

	Camera di Combustione Volume (cc.)	Squish * Altezza Minima (mm.)
<b>Categoria GP-0 110 4 Speed</b>	<b>10.0 +/- 0.4</b>	<b>1.00</b>
<b>Categoria GP-0 160 4 Speed</b>	<b>13.5 +/- 0.4</b>	<b>0.60</b>
<b>Categoria GP-0 190 Daytona</b>	<b>14.8 +/- 0.4</b>	<b>1.25</b>

**\* Sull'altezza dello squish non è ammessa alcuna tolleranza.**

- 9.2.7 - Una volta fissata la candela sulla testa, nulla di quest'ultima, oltre agli elettrodi, può sporgere nella parte interna della camera di combustione.

### 9.3 - DISTRIBUZIONE

- 9.3.1 - Qualsiasi modifica all'albero a camme è vietata.

- 9.3.2 - **La catena di distribuzione essere mantenuta originale.**

- 9.3.3 - I rocchetti della distribuzione devono rimanere originali. Non è ammesso modificare le viti o asolare i fori di fissaggio del rocchetto al camme al fine di variarne la fasatura.

### 9.4 - CILINDRO

- 9.4.1 - Il cilindro deve rimanere originale.

### 9.5 - PISTONE

- 9.5.1 - Qualsiasi modifica al pistone, inclusi lucidatura e alleggerimento, è vietata.

- 9.5.2 - Qualsiasi modifica a fasce di tenuta, spinotto e relativi fermi, è vietata.

### 9.6 - BIELLA

- 9.6.1 - Qualsiasi modifica alla biella, inclusi alleggerimento e lucidatura, è vietata.

### 9.7 - ALBERO MOTORE

- 9.7.1 - L'albero motore deve rimanere originale, qualsiasi modifica inclusi alleggerimento, bilanciatura e lucidatura, è vietata.

### 9.8 - CARTER MOTORE

- 9.8.1 - I carter motore ed i coperchi laterali dei carter motore devono rimanere originali, anche per quanto riguarda il colore e la finitura superficiale. È consentito unicamente praticare dei fori sul coperchio del volano al fine di favorire il raffreddamento degli organi interni, conformemente a quanto riportato nelle fiches di omologazione.

- 9.8.2 - È vietato riparare i carter ed i coperchi motore mediante riporto di materiale.

## **ART. 10 - TRASMISSIONE**

### **10.1 - FRIZIONE**

- 10.1.1 - La frizione, inclusi le molle, i dischi condotti, i dischi conduttori ed il comando frizione devono rimanere originali.

### **10.2 - CAMBIO**

- 10.2.1 - Il numero delle marce, la disposizione degli ingranaggi, il sistema di selezione delle marce e di azionamento delle forchette del cambio devono rimanere originali. È vietato qualsiasi tipo di trattamento superficiale per la riduzione degli attriti (incluso lucidatura e superfinishing).

### **10.3 - TRASMISSIONE FINALE**

- 10.3.1 - Per la trasmissione finale (pignone, corona e catena) è obbligatorio l'uso di componenti distribuiti da Ohvale.

## **ART. 11 - IMPIANTO DI RAFFREDDAMENTO E LUBRIFICAZIONE**

### **11.1 - RADIATORE OLIO**

- 11.1.1 - Il radiatore dell'olio deve rimanere originale.

### **11.2 - CIRCUITO OLIO**

- 11.2.1 - Le tubazioni dell'olio che connettono il motore al radiatore olio devono rimanere originali.

- 11.2.2 - Qualsiasi modifica alla pompa dell'olio è vietata.

- 11.2.3 - A parziale deroga di quanto stabilito nel RTGS, gli sfiati motore devono essere fatti confluire in un serbatoio con un volume minimo di 250cc.

## **ART. 12 - IMPIANTO ELETTRICO**

### **12.1 - CABLAGGIO E COMANDI ELETTRICI**

- 12.1.1 - Il cablaggio principale deve rimanere originale.

- 12.1.2 - È consentito riposizionare, ma non rimuovere, i comandi elettrici sul manubrio.

### **12.2 - ACCENSIONE E CONTROLLO MOTORE**

- 12.2.1 - In tutte le categorie è obbligatorio l'utilizzo dell'accensione originale. Qualunque modifica è vietata.

- 12.2.2 - **Per i motocicli GP-0 190 Daytona è obbligatorio l'utilizzo dell'accensione equipaggiante il modello 2018.**

### **12.3 - EQUIPAGGIAMENTO AGGIUNTIVO**

- 12.3.1 - Salvo per quanto espressamente autorizzato negli articoli a seguire, qualsiasi sistema aggiuntivo o strumento di rilevazione, di acquisizione dati e di telemetria, è vietato.
- 12.3.2 - L'uso di apparecchiature elettroniche con tecnologia IR (infrarossi), GPS o radio per la rilevazione dei tempi è consentito.
- 12.3.3 - È ammesso montare uno o più sistemi per la visualizzazione dei seguenti parametri:
- giri motore
  - temperatura dell'olio
  - tempo sul giro
  - ore motore
- 12.3.4 - L'uso di cruscotti integrati con funzione di traguardo elettronico, geolocalizzazione e acquisizione dati, è ammesso. L'acquisizione dati deve limitarsi ai soli canali elencati di seguito:
- giri motore
  - temperatura dell'olio
  - tempo sul giro
  - ore motore
  - posizione e velocità (mediante segnale GPS).
- 12.3.5 - **Tutti i motocicli devono montare la luce posteriore inclusa nel kit fornito dal costruttore.**
- 12.3.6 - L'uso di dispositivi di assistenza alla cambiata "quick-shifter", è vietato.
- 12.3.7 - La presenza di cavi o componenti elettronici non ammessi o di natura indeterminata è equiparata ad una irregolarità tecnica.

## ART. 13 - CARROZZERIA

### 13.1 - GENERALITÀ CARROZZERIA

13.1.1 - Salvo per quanto ammesso negli articoli a seguire la carenatura, la sella, il parafango anteriore e posteriore e tutte le sovrastrutture che compongono la carrozzeria del motociclo, devono essere mantenute originali.

Il colore e la grafica sono liberi.

13.1.2 - L'uso di componenti in fibra di carbonio non è ammesso.

### 13.2 - CARENATURA

13.2.1 - Il vetrino (plexi) del cupolino deve rimanere originale. A parziale deroga da quanto stabilito nel RTGS il vetrino del cupolino può essere colorato

e non trasparente ed essere utilizzato come supporto per esporre la tabella porta-numero ed il numero di gara anteriore.

13.2.2 - La seduta della sella può essere modificata.

13.2.3 - La dimensione e la forma dei fori di raffreddamento del radiatore olio sono libere.

13.3 - PARAFANGHI

13.3.1 - La distanza tra il parafango anteriore e lo pneumatico può essere aumentata.

13.3.2 - Il parafango posteriore deve essere mantenuto originale.

13.4 - TABELLE PORTA-NUMERO E NUMERI DI GARA

13.4.1 - I colori delle tabelle e numeri di gara devono essere:

	Tabella	Numero
- Categoria GP-0 110 4Speed	Nera	Giallo
- Categoria GP-0 160 4Speed	Nera	Rosso
- Categoria GP-0 190 Daytona	Nera	Bianco

13.4.2 - **A parziale deroga di quanto stabilito nel RTGS, si autorizza l'uso di numeri di gara frontali e laterali con altezza minima di mm. 90.**

#### ART. 14 - IMPIANTO DI SCARICO

14.1 - Salvo quanto specificato nell'articolo a seguire in tutte le categoria l'impianto di scarico deve rimanere originale.

14.2 - Nella categoria GP-0 190 Daytona è obbligatorio sostituire il silenziatore dei motocicli prodotti tra il 2015 ed il 2016 con quello equipaggiante in origine i motocicli prodotti nel 2017 e **nel 2018**.

14.3 - In tutte le categorie il massimo livello fonometrico ammesso è di 97 dB/A ad un regime di 5500 giri/min.

#### ART. 15 - BULLONERIA ED ELEMENTI DI FISSAGGIO

15.1 - È vietato l'uso di bulloneria in titanio o alluminio e di elementi di fissaggio in titanio o fibra di carbonio e/o kevlar, se non presenti in origine sul motociclo o facenti parte del kit specifico previsto dal costruttore.

15.2 - La bulloneria del motore non può essere oggetto di nessuna lavorazione o variazione di misura rispetto alla bulloneria originale. È consentito il ripristino delle filettature a mezzo helicoil.

15.3 - Gli attacchi della carenatura possono essere sostituiti con attacchi di fissaggio rapido.

## REGOLAMENTO TECNICO MINIGP (RTMGP)

Fermo restando quanto stabilito nel R.M.M. e nel RTGS, i motocicli che partecipano alla classe MiniGP devono essere conformi a quanto specificato nel presente regolamento.

Il Campionato Italiano MiniGP è aperto ai motocicli con cerchi ruota da 12" e motori monocilindrici 2T, alimentati a carburatore con ammissione lamellare.

L'iscrizione di un pilota al Campionato Italiano MiniGP è subordinata alla presentazione di una scheda tecnica contenente informazioni riguardo alcuni componenti del motociclo vincolati dal presente regolamento. Il modello (STMG-18) della scheda tecnica è scaricabile dal sito [www.civ.tv](http://www.civ.tv). La scheda deve essere compilata in ogni sua parte e depositata conformemente a quanto indicato nelle istruzioni ad essa allegate. Alle O.P. non vengono ammessi piloti (titolari o wild-card) che non abbiano depositato la scheda tecnica.

La scheda tecnica del motociclo viene depositata a nome del pilota per la stagione in corso e di norma non può essere cambiata durante la stagione, pena la partenza **dalla corsia box** nella gara successiva alla richiesta di cambio.

Qualora richiesto, il pilota è tenuto a fornire il catalogo ricambi ed il listino prezzi ufficiali relativi alla componentistica montata sulla moto.

### ART. 1 - GENERALITÀ

- 1.1 - Il peso minimo del motociclo in ordine di marcia deve essere di kg. 64.
- 1.2 - In qualsiasi momento dell'evento, ogni pilota può avere un solo motociclo (telaio) ed un solo motore (carter motore) punzonati a suo nome.
- 1.3 - La sostituzione del telaio o del motore è autorizzata solo in caso di gravi problemi tecnici e deve essere preventivamente autorizzata dal 1° C.T. Lo stesso motociclo (telaio) o motore non possono essere punzonati contemporaneamente a nome di più piloti.

### ART. 2 - CICLISTICA

- 2.1 - Il telaio, il forcellone, il telaietto reggisella ed il telaietto porta strumenti sono liberi, nei limiti di quanto stabilito nel RTGS.

**ART. 3 - SOSPENSIONI**

- 3.1 - Ad esclusione di quanto specificato negli articoli a seguire le sospensioni sono libere, nei limiti di quanto stabilito nel RTGS.
- 3.2 - È obbligatorio l'uso di forcelle anteriori con elementi smorzanti a cartuccia aperta.
- 3.3 - Gli elementi elastici (molle) delle sospensioni (anteriori e posteriori) devono essere di tipo elicoidale.
- 3.4 - La sospensione posteriore deve essere ad articolazione semplice, ossia gli elementi ammortizzanti devono essere connessi al telaio (o reggisella) ed al forcellone, senza l'interposizione di cinematismi (biellismo).

**ART. 4 - IMPIANTO FRENANTE**

- 4.1 - Ad eccezione di quanto specificato negli articoli a seguire (si veda anche art. 15), l'impianto frenante è libero, nei limiti di quanto stabilito nel RTGS.
- 4.2 - L'impianto frenante anteriore può essere a tamburo o mono disco, con una pista frenante di diametro non superiore a mm. 250.
- 4.3 - L'impianto frenante posteriore può essere a tamburo o a disco, con una pista frenante di diametro non superiore a mm. 220.
- 4.4 - L'uso di qualsiasi dispositivo elettronico di assistenza alla frenata è vietato.
- 4.5 - **A parziale deroga di quanto previsto nel RTGS si stabilisce che l'uso di lamierini interposti tra le pastiglie freno ed i pistoncini della pinza con superfici radianti che fuoriescano dal corpo della pinza è vietato.**

**ART. 5 - CERCHI RUOTA**

- 5.1 - Ad eccezione di quanto specificato negli articoli a seguire (si veda anche art. 15), i cerchi anteriore e posteriore sono liberi, nei limiti di quanto stabilito nel RTGS.
- 5.2 - I cerchi ruota devono avere un canale con un diametro di 12" ed una larghezza massima di 3,0" per l'anteriore e di 3,5" per il posteriore.
- 5.3 - Il peso dei cerchi completi di cuscinetti, distanziali, valvola e, dove previsti, di mozzo porta-corona (senza corona) e di gommini parastrappi, deve essere superiore a gr. 2300 per l'anteriore e gr. 2500 per il posteriore.
- 5.4 - I cerchi ruota devono rimanere come forniti dal costruttore. La geometria ed il peso dei cerchi ruota devono essere mantenuti come indicati nella scheda tecnica.

**ART. 6 - PNEUMATICI**

- 6.1 - Gli unici pneumatici ammessi sono quelli acquistati presso il racing service del Fornitore Ufficiale per il Campionato Italiano MiniGP. Fanno eccezione all'articolo precedente gli pneumatici rain, per i quali non vige l'obbligo di acquisto presso il racing service a condizione che la marca ed il modello degli pneumatici siano quelli indicati dal Fornitore Ufficiale.
- 6.2 - **Durante l'intera durata dell'evento è ammesso utilizzare un massimo di 3 set di pneumatici (3 anteriori e 3 posteriori).**
- 6.3 - Gli pneumatici ammessi sono resi riconoscibili dalla presenza di un codice alfanumerico stampato sulla spalla dello pneumatico. Gli pneumatici rain sono esclusi dal conteggio quindi per questi non è previsto l'uso di codici.
- 6.4 - Il codice dello pneumatico viene abbinato al nome del pilota per l'evento in corso. In caso di utilizzo di pneumatici acquistati durante un evento precedente, è responsabilità del pilota assicurarsi che il codice venga a lui associato per l'evento in corso.
- 6.5 - La responsabilità ultima riguardo al ritiro ed alla gestione degli pneumatici è del pilota. Lo scambio di pneumatici già punzonati tra piloti, anche se appartenenti al medesimo team, è vietato.
- 6.6 - Il pilota, o il suo incaricato per lui, ha il compito di accertare la presenza e la conformità del codice sugli pneumatici prima di entrare in pista.
- 6.7 - In caso di assenza o non conformità di uno o di entrambi i codici, gli pneumatici irregolari vengono contrassegnati dal C.T. preposto. Tale operazione viene sanzionata con un'ammenda, conformemente a quanto specificato nelle Norme Sportive.
- 6.8 - Lo scambio di pneumatici già abbinati tra piloti o la manomissione dei codici sono di norma sanzionati con una ammenda, conformemente a quanto specificato nelle Norme Sportive. Nei casi reiterati o ritenuti più gravi, ad insindacabile giudizio del Commissario Delegato, può essere comminata la sanzione aggiuntiva della partenza dalla corsia box nella prima gara successiva all'infrazione (quando applicabile durante l'evento in corso) o irregolarità tecnica (a gara/e disputata/e).
- 6.9 - Alla fine del turno di prove e/o della gara, il pilota deve presentare al 1° C.T. un numero di pneumatici nuovi registrati a suo nome pari a quello degli pneumatici che gli sono stati contrassegnati come irregolari, affinché questi vengano eliminati dalla lista degli pneumatici a lui



**associata. La mancata consegna viene equiparata ad una irregolarità tecnica.**

- 6.10 - Nel caso uno pneumatico già punzonato presenti dei difetti tali da comprometterne la sicurezza d'uso, il Fornitore dello pneumatico può richiederne la sostituzione utilizzando il modello (DPD-18) scaricabile dal sito [www.civ.it](http://www.civ.it) da consegnate al 1° C.T. La decisione finale sulla sostituzione dello pneumatico spetta al 1° C.T.

## **ART. 7 - SERBATOIO E CIRCUITO CARBURANTE**

- 7.1 - Il serbatoio carburante ed il circuito del carburante sono liberi nei limiti di quanto stabilito nel RTGS.
- 7.2 - L'unico carburante ammesso è quello senza piombo conforme a quanto specificato nel RTGS e nell'allegato "Carburanti".

## **ART. 8 - ALIMENTAZIONE**

### **8.1 - GENERALITÀ ALIMENTAZIONE**

- 8.1.1- Salvo quanto specificato negli articoli a seguire l'impianto di alimentazione è libero nei limiti di quanto stabilito nel RTGS.
- 8.1.2 - Sono ammessi motori aspirati alimentati mediante carburatore, come specificato negli articoli a seguire.

### **8.2 - CARBURATORE**

- 8.2.1 - Salvo quanto specificato negli articoli a seguire il carburatore è libero per marca e modello.
- 8.2.2 - A valle della valvola del gas, il diffusore del carburatore deve avere una sezione cilindrica con un diametro massimo (a) di mm. 15,0 ed una lunghezza minima (b) di mm. 5,0. **Le tolleranze massime ammesse sono di mm. +0,1 sul diametro della sezione (a) e di mm. -0,1 sulla lunghezza della sezione (b).**
- 8.2.3 - Il carburatore, il collettore di aspirazione e l'eventuale pacco lamellare devono essere montati in modo che tutta la miscela di aria, carburante e olio in ingresso al cilindro passi per la sezione di cui all'articolo precedente. A questo scopo, tutte le superfici di contatto e le coppie di serraggio devono essere tali da garantire la tenuta del sistema durante l'uso.
- 8.2.4 - L'uso di sistemi d'iniezione meccanici o elettro-meccanici del carburante (es. iniettori, pompe di ripresa, power-jet, etc.) e di camere a volume

variabile (es. polmoncini, soffietti, compensatori, etc.) sul condotto di aspirazione a valle del carburatore è vietato.

### 8.3 - SCATOLA FILTRO E FILTRO ARIA

8.3.1 - L'utilizzo di un filtro aria sul condotto di aspirazione del carburatore o (se presente) sulla scatola filtro è obbligatorio. Sono ammessi unicamente filtri in carta, in fibra di cotone (tipo k&N), in spugna o realizzati con una rete metallica i cui fori abbiano una superficie massima di  $\text{mm}^2$ .

8.3.2 - L'utilizzo di dispositivi, condotti o paratie atti ad aumentare la pressione dell'aria in ammissione al carburatore o alla scatola filtro è vietato.

## ART. 9 - MOTORE

### 9.1 - GENERALITÀ MOTORE

9.1.1 - Salvo quanto specificato negli articoli a seguire il motore è libero nei limiti di quanto stabilito nel RTGS.

9.1.2 - La massima cilindrata ammessa è di 50 cc. Sulla misura della cilindrata non è ammessa alcuna tolleranza.

9.1.3 - Il rapporto di compressione non deve essere superiore a 13.5:1.

9.1.4 - L'alesaggio del cilindro, la corsa del pistone e l'interasse delle biella devono rimanere come indicati nella scheda tecnica.

9.1.5 - Sul motore è consentito eseguire lavorazioni, per asportazione e/o riporto di materiale, nei limiti di quanto stabilito negli articoli a seguire.

9.1.6 - Il riporto di materiale può essere effettuato unicamente mediante saldatura, i riporti di materiale effettuati con resine bi-componenti o epossidiche di qualsiasi tipo sono vietati.

9.1.7 - Le guarnizioni motore (inclusa la guarnizione di testa) sono libere.

### 9.2 - TESTA

9.2.1 - La testa è libera.

9.2.2 - Sulla testa è consentito montare un anello anti-detonazione di qualsiasi materiale.

9.2.3 - Una volta fissata sulla testa, nulla della candela deve sporgere nella parte interna della camera di combustione, ad esclusione degli elettrodi.

### 9.3 - DISTRIBUZIONE

9.3.1 - Sono ammessi unicamente motori con distribuzione lamellare.

9.3.2 - Modificare o sostituire il pacco lamellare è ammesso.

### 9.4 - CILINDRO

9.4.1 - Il cilindro è libero.

9.4.2 - **Sul cilindro è consentito montare un anello anti-detonazione di qualsiasi materiale.**

9.5 - **PISTONE**

9.5.1 - Il pistone, le fasce di tenuta, lo spinotto ed i relativi fermi, sono liberi nei limiti di quanto stabilito nel RTGS.

9.6 - **CARTER**

9.6.1 - I carter motore sono liberi.

9.6.2 - Sui carter motore è consentito calettare boccole di alluminio o bronzo, di forma cilindrica e diametro esterno massimo di mm 70, al fine di ripristinare le sedi dei cuscinetti dell'albero motore. Montare ulteriori inserti, condotti o paratie amovibili nei carter motore, è vietato a prescindere dal materiale costruttivo.

9.7 - **ALBERO MOTORE E BIELLA**

9.7.1 - Il peso dell'albero motore comprensivo di biella (con cuscinetto di testa), asse di accoppiamento, rasamenti e quello dell'eventuale contralbero devono rimanere come indicati nella scheda tecnica.

9.7.2 - Il valore minimo per il peso dell'albero motore comprensivo di biella (con cuscinetto di testa), rasamenti e asse di accoppiamento è di gr. 1600.

## **ART. 10 - TRASMISSIONE**

10.1 - **FRIZIONE**

10.1.1 - Il tipo di frizione (a secco o bagno d'olio) ed il comando frizione (meccanico o idraulico) devono, rimanere come indicato nella scheda tecnica.

10.1.2 - I dispositivi di controllo della coppia negativa (anti-saltellamento) di qualsiasi natura, sono vietati.

10.2 - **CAMBIO**

10.2.1 - Sono ammessi unicamente cambi meccanici con un massimo di 6 marce.

10.2.2 - I rapporti di trasmissione della primaria e del cambio devono essere quelli indicati nella scheda tecnica.

10.3 - **TRASMISSIONE FINALE**

10.3.1 - La trasmissione finale (pignone, corona e catena) è libera, nei limiti di quanto stabilito nel RTGS.

## **ART. 11 - IMPIANTO DI RAFFREDDAMENTO**

11.1 - Il tipo di raffreddamento (aria o acqua) deve rimanere come indicato nella scheda tecnica.

- 11.2 - Il radiatore, la pompa dell'acqua ed il circuito dell'acqua (qualora presenti) sono liberi nei limiti di quanto stabilito nel RTGS.

## ART. 12 - IMPIANTO ELETTRICO

### 12.1 - ACCENSIONE

- 12.1.1 - Tutti i motocicli devono utilizzare obbligatoriamente il kit di accensione omologato per il Campionato Italiano MiniGP 2018, riconoscibile dal logo CIV unitamente al marchio "2018", venduto da Selettra Srl (tel: +39.051.8654611 fax: +39.051.861295 mail: info@selettra-ignitioncoil.it). Non sono ammessi altri kit anche se omologati negli anni precedenti.**

- 12.1.2 - L'uso di sistemi atti a variare l'anticipo dell'accensione del kit di cui all'articolo precedente, è vietato.

- 12.1.3 - La manomissione di uno o più componenti del kit incluso l'aggiunta, anche temporanea, di particolari originariamente non compresi nel kit, è sanzionata come irregolarità tecnica.

- 12.1.4 - In qualunque momento dell'evento, il 1° C.T. ha il diritto di richiedere la sostituzione di uno o di tutti i componenti del kit montati sul motociclo. Il rifiuto di procedere alla sostituzione è equiparato ad un'irregolarità tecnica.

- 12.1.5 - La candela è libera per quanto riguarda la marca, la gradazione ed il materiale. Non è consentito effettuare lavorazioni sulla candela.

### 12.2 - CABLAGGIO E COMANDI ELETTRICI

- 12.2.1 - A parziale deroga di quanto stabilito nel RTGS, si stabilisce che l'interruttore o il pulsante di spegnimento motore (kill-switch) può essere posizionato sul lato sinistro del manubrio o sul semi-manubrio sinistro. Il kill-switch deve essere ben visibile e deve essere mantenuto operativo e funzionante in ogni momento della manifestazione.

### 12.3 - EQUIPAGGIAMENTO AGGIUNTIVO

- 12.3.1 - Salvo per quanto espressamente autorizzato negli articoli a seguire, qualsiasi sistema aggiuntivo o strumento di rilevazione, di acquisizione dati e di telemetria, è vietato.

- 12.3.2 - L'uso di apparecchiature elettroniche con tecnologia IR (infrarossi), GPS o radio per la rilevazione dei tempi è consentito.

- 12.3.3 - È ammesso montare uno o più sistemi per la visualizzazione dei seguenti parametri:

- giri motore.
- temperatura dell'acqua.
- tempo sul giro.

12.3.4 - L'uso di cruscotti integrati con funzione di traguardo elettronico, geolocalizzazione e acquisizione dati, è ammesso. L'acquisizione dati deve limitarsi ai soli canali elencati di seguito:

- giri motore.
- temperatura acqua.
- **temperatura dei gas di scarico.**
- tempo sul giro.
- posizione e velocità (mediante segnale GPS).

12.3.5 - L'uso di sistemi elettronici di assistenza alla cambiata (quick-shifter) è vietato.

12.3.6 - La presenza di cavi, sensori, strumenti o componenti elettronici non autorizzati o di natura indeterminata è equiparata ad una irregolarità tecnica.

## **ART. 13 - CARROZZERIA**

13.1 - La carenatura, i parafanghi e la sella sono liberi nei limiti di quanto stabilito nel RTGS.

13.2 - L'uso della fibra di carbonio e/o kevlar, come materiale costruttivo per la carenatura, sella, codino e per i parafanghi, è vietato.

13.3 - I numeri di gara devono essere bianchi e le tabelle porta-numero rosse.

## **ART. 14 - IMPIANTO DI SCARICO**

14.1 - GENERALITÀ IMPIANTO DI SCARICO

14.1.1 - Ad eccezione di quanto specificato negli articoli a seguire, l'impianto di scarico è libero nei limiti di quanto stabilito nel RTGS.

14.1.2 - L'uso di dispositivi mobili (valvole, paratie ecc.) atti a variare la lunghezza, la geometria o le sezioni di passaggio dei condotti di scarico, è vietato. Eventuali dispositivi di questo tipo presenti in origine sul condotto di scarico, devono essere rimossi.

14.2 - LIMITE FONOMETRICO

14.2.1 - Il massimo livello fonometrico ammesso è di 97 dB/A, a 8000 giri/min.

**ART. 15 - MATERIALI**

- 15.1 - L'uso della fibra di carbonio e/o kevlar come materiale costruttivo è autorizzato solo per:
- Protezioni del telaio, del forcellone e del serbatoio.
  - Pinna para-catena e para-tacchi.
  - Lamelle del pacco lamellare.
- 15.2 - I seguenti componenti devono essere realizzati in lega di ferro:
- Molle delle sospensioni.
  - Piste frenanti dei dischi freno.
  - Albero motore, biella, ingranaggi interni, spinotti e fasce di tenuta pistone.
- 15.3 - I seguenti componenti devono essere realizzati in lega di alluminio:
- Cerchi ruota.
  - Pistone, carter motore, coperchi laterali carter motore.
  - Carburatore.
- 15.4 - L'uso del magnesio, del tungsteno e del titanio è vietato, salvo per i componenti montati in origine sul motore e riportati esplicitamente sulla scheda tecnica.

## REGOLAMENTO TECNICO STOCK (RTSTK)

Fermo restando quanto stabilito nel R.M.M. e nel RTGS, i motocicli che partecipano alla classe Stock devono essere conformi a quanto specificato nel presente regolamento. Sono ammessi alla classe Stock tutti i motocicli provvisti di Omologazione F.I.M. prodotti a partire dall'anno 2005 per le classi Supersport 600 - Superstock 600 e Superstock 1000 - Formula EWC.

Il presente regolamento ha lo scopo di consentire limitate modifiche ai motocicli omologati, al fine di assicurare la sicurezza sui campi gara e bilanciare le prestazioni tra diversi modelli di motociclo. Tutte le parti non menzionate nel presente regolamento devono essere mantenute originali ossia come originariamente prodotte dal costruttore per il motociclo omologato.

Se non altrimenti stabilito, le viste anteriore, laterali e posteriore dei motocicli devono essere conformi all'aspetto del modello omologato. L'aspetto dell'impianto di scarico è escluso da questa norma.

### ART. 1 - GENERALITÀ

1.1 - Il peso minimo del motociclo in ordine di marcia deve essere:

Classe Stock 600:

Tutti I motocicli Kg. 161

**Classe Stock 1000:**

**Motocicli con motore 3 e 4 cilindri Kg. 170**

**Motocicli con motore bi-cilindrico Kg. 175**

### ART. 2 - CICLISTICA

2.1 - TELAIO

2.1.1 - Salvo quanto autorizzato nel RTGS e negli articoli a seguire, il telaio deve essere mantenuto originale.

2.1.2 - Forare il telaio per il montaggio di componenti aggiuntivi o sostitutivi autorizzati (es: supporti carenatura, ammortizzatore di sterzo, sensori ecc.) è ammesso.

2.1.3 - I supporti o le piastre di supporto del motore devono essere mantenuti originali.

- 2.1.4 - La verniciatura del telaio è libera, ma la sua lucidatura è vietata.
- 2.2 - TELAIETTO REGGISELLA**
- 2.2.1 - Il telaietto reggisella può essere modificato o sostituito con altro realizzato con lo stesso tipo di materiale o con un materiale di peso specifico superiore all'originale.
- 2.2.2 - È ammesso aggiungere staffe al telaietto reggisella e/o rimuoverne parti protuberanti non sollecitate a condizione che questo non ne intacchi l'integrità strutturale. Eventuali accessori avvitati sul telaietto reggisella possono essere rimossi.
- 2.2.3 - Il titanio o la fibra di carbonio e/o kevlar non possono essere usati come materiali costruttivi per il telaietto reggisella, a meno di non essere già utilizzati sul telaietto reggisella originale.
- 2.3 - TELAIETTO PORTA STRUMENTI**
- 2.3.1 - Il telaietto porta strumenti ed i supporti anteriori della carenatura possono essere modificati o sostituiti.
- 2.3.2 - Il titanio o la fibra di carbonio e/o kevlar non possono essere usati come materiali costruttivi per il telaietto porta strumenti, a meno di non essere già utilizzati sul componente originale.
- 2.4 - FORCELLONE**
- 2.4.1 - Salvo quanto autorizzato nel RTGS il forcellone ed il perno forcellone devono essere mantenuti originali.
- 2.4.2 - I registri tendicatena possono essere modificati o sostituiti allo scopo di facilitare le operazioni di montaggio e smontaggio della ruota posteriore.
- 2.4.3 - Il perno forcellone deve rimanere nella posizione originale. Se il telaio omologato prevede degli inserti per cambiare la posizione del perno forcellone, gli inserti originali non possono essere sostituiti o modificati ma solo riposizionati o ruotati.
- 2.5 - PIASTRE DI STERZO**
- 2.5.1 - La piastra di sterzo superiore, quella inferiore ed il canotto di sterzo devono essere mantenuti originali.
- 2.5.2 - Il canotto di sterzo deve rimanere nella posizione originale. Se il telaio omologato prevede degli inserti per cambiare l'angolo o la posizione del canotto di sterzo, gli inserti originali non possono essere sostituiti o modificati ma solo riposizionati o ruotati.
- 2.6 - MANUBRI E COMANDI**
- 2.6.1 - I manubri ed i comandi manuali possono essere riposizionati e/o sostituiti.



- 2.6.2 - Il comando dell'acceleratore ed i relativi cavi possono essere sostituiti e/o riposizionati, a condizione che il tipo di connessione tra comando gas e corpo farfallato rimanga come sul motociclo omologato.
- 2.6.3 - I pulsanti di avvio e spegnimento del motore devono essere posti sui manubri conformemente a quanto stabilito nel RTGS.
- 2.7 - PEDANE E COMANDI
- 2.7.1 - Le pedane poggiapiedi ed i comandi a pedale possono essere modificati, riposizionati o sostituiti, a condizione che vengano utilizzati i punti originali di fissaggio al telaio.
- 2.7.2 - Il leveraggio del comando cambio può essere "invertito", modificato o sostituito.

### ART. 3 - SOSPENSIONI

#### 3.1- SOSPENSIONE ANTERIORE

- 3.1.1- La forcella, nella sua struttura (fodero, stelo, piedini), deve essere mantenuta originale.
- 3.1.2 - La finitura superficiale delle canne forcella (steli e foderi) può essere cambiata. Sottoporre gli elementi della forcella a trattamenti superficiali è ammesso.
- 3.1.3 - L'uso di cartucce after-market, anche sigillate, è ammesso.

#### 3.2 - AMMORTIZZATORE DI STERZO

- 3.2.1 - L'ammortizzatore di sterzo e le relative staffe di fissaggio possono essere aggiunti, modificati o sostituiti con materiale after-market purché conforme a quanto stabilito nel RTGS.
- 3.2.2 - L'uso di qualsiasi dispositivo elettronico per il controllo dell'ammortizzatore di sterzo (ammortizzatore di sterzo elettronico) è ammesso solo se presente in origine sul motociclo omologato.

#### 3.3 - SOSPENSIONE POSTERIORE

- 3.3.1 - Sostituire o modificare l'elemento ammortizzante posteriore (ammortizzatore/i) originale è ammesso a condizione che venga mantenuto lo schema originale della sospensione posteriore.
- 3.3.2 - I registri e gli attacchi della sospensione posteriore al telaio ed al forcellone devono essere mantenuti originali.
- 3.3.3 - Il leveraggio della sospensione posteriore, se presente, deve essere mantenuto originale.

#### 3.4 - ELETTRONICA SOSPENSIONI

- 3.4.1 - L'uso di qualsiasi dispositivo elettronico per il controllo delle sospensioni è ammesso solo se presente in origine sul motociclo omologato.
- 3.4.2 - Nel caso lo stesso modello di motociclo sia omologato dalla F.I.M, sia nella versione con sospensioni "elettroniche" che in quella con sospensioni "tradizionali", sulla versione con sospensioni "elettroniche" è ammesso montare le sospensioni della versione con sospensioni "tradizionali", mentre la versione con sospensioni "tradizionali" non può essere aggiornata montando le sospensioni della versione con sospensioni "elettroniche".

#### **ART. 4 - IMPIANTO FRENANTE**

##### **4.1 - DISCHI FRENO**

- 4.1.1 - I dischi freno ed i loro componenti (pista frenante, flangia, nottolini) possono essere sostituiti con materiale after-market che si conformi ai seguenti criteri:
- I valori nominali dell'altezza della fascia di attrito, del diametro esterno e dello spessore delle piste frenanti, non devono essere inferiori a quelli delle piste frenanti originali.
  - I dischi freno possano essere utilizzati senza richiedere alcuna modifica alle pinze freno oltre a quelle autorizzate nel RTGS.
  - I materiali costruttivi della pista frenante e della flangia disco originali siano mantenuti.
- 4.1.2 - Il disegno delle flange e della fascia di attrito sono liberi a condizione che vengano rispettati i criteri costruttivi indicati nell'articolo precedente. I dischi freno auto-ventilanti sono ammessi solo se montati in origine sul motociclo omologato.
- 4.1.3 - Sui dischi sostitutivi, gli elementi di connessione tra flangia e pista frenate (es. nottolini, lamierini, etc.) sono liberi per tipologia e numero.
- 4.1.4 - Non è ammesso aggiungere condotti d'aria allo scopo di migliorare il raffreddamento dell'impianto frenante.

##### **4.2 - PINZE FRENO**

- 4.2.1 - Salvo quanto autorizzato nel RTGS e negli articoli a seguire, le pinze freno anteriori e posteriori, così come tutti i loro punti di fissaggio e tutti i pezzi di ancoraggio, devono essere mantenuti originali.
- 4.2.2 - È ammesso interporre dei distanziali o delle staffe tra le pinze ed i piedini delle forcelle per consentire l'utilizzo di dischi di diametro superiore all'originale.

**4.3 - POMPE FRENO****4.3.1 - La pompa freno anteriore è libera.**

4.3.2 - Salvo quanto autorizzato nel RTGS, la pompa del freno posteriore deve essere mantenuta originale.

4.3.3 - L'uso di connettori rapidi (dry brake) sui tubi freno è ammesso.

**4.4 - ELETTRONICA FRENI**

4.4.1 - L'uso di sistemi antibloccaggio (ABS) è vietato. Eventuali sistemi ABS montati in origine sul motociclo omologato devono essere esclusi dal circuito frenante.

4.4.2 - Rimuovere (integralmente o parzialmente) dal motociclo i relativi componenti (centraline, attuatori, sensori e ruote foniche), è ammesso.

**ART. 5 - CERCHI RUOTA**

5.1 - Sostituire i cerchi ed i perni ruota originali con altri conformi a quanto specificato nel RTGS, è ammesso.

**ART. 6 - PNEUMATICI**

6.1 - Gli pneumatici sono liberi, nei limiti di quanto stabilito nel RTGS, purché abbiano il battistrada ottenuto mediante stampo. L'uso di pneumatici slick, anche se intagliati, è vietato.

**ART. 7 - SERBATOIO E CIRCUITO CARBURANTE****7.1 - SERBATOIO**

7.1.1 - Ad eccezione di quanto autorizzato nel RTGS e negli articoli a seguire, il serbatoio deve essere mantenuto originale.

7.1.2 - Il tappo può essere sostituito con altro conforme a quanto stabilito nel RTGS.

7.1.3 - I tubi di sfiato possono essere sostituiti o modificati.

**7.2 - CIRCUITO CARBURANTE**

7.2.1 - Il circuito del carburante compreso tra il serbatoio ed il flauto iniettori è libero nei limiti di quanto stabilito nel RTGS.

**7.3 - CARBURANTE**

7.3.1 - L'unico carburante ammesso è quello senza piombo conforme a quanto stabilito nel RTGS e nell'allegato "Carburanti".

**ART. 8 - ALIMENTAZIONE****8.1 - SISTEMA DI ALIMENTAZIONE**

- 8.1.1 - Salvo quanto autorizzato negli articoli a seguire, il sistema di alimentazione, come definito nel RTGS, deve essere mantenuto originale.
- 8.1.2 - I sistemi di aspirazione a geometria variabile possono essere utilizzati solo se montati in origine sul motociclo omologato. Tali sistemi devono essere mantenuti originali in ogni loro parte ed operare esattamente come sul motociclo omologato.
- 8.1.3 - Gli iniettori non possono essere modificati o sostituiti con altri di modello e/o specifiche tecniche differenti.
- 8.1.4 - Le ghigliottine azionate da sistemi a depressione possono essere bloccate in posizione "tutto aperto". Le valvole a farfalla secondarie (incluso i relativi alberini e servo-motori) possono essere disabilitate o rimosse.
- 8.1.5 - L'aria, o la miscela aria carburante, può entrare nella camera di combustione solo passando attraverso le valvole a farfalla dei corpi farfallati. Non sono ammessi sistemi di bypass d'aria (o miscela aria carburante) all'infuori dei sistemi di regolazione del minimo montati in origine sul motociclo omologato.

**8.2 - RIDE BY WIRE**

- 8.2.1 - I sistemi di controllo elettronici delle valvole a farfalla (ride by wire), possono essere utilizzati solo se presenti in origine sul motociclo omologato, a condizione di essere conformi a quanto specificato nel RTGS.
- 8.2.2 - Non è ammesso aggiungere un sistema ride by wire after-market o rimuovere un sistema ride by wire originale.

**8.3 - CASSA FILTRO**

- 8.3.1 - Salvo quanto autorizzato negli articoli a seguire e nel RTGS, la cassa filtro deve essere mantenuta originale.
- 8.3.2 - È vietato fissare sulla cassa filtro schermi termici (pellicole adesive incluse) non presenti in origine sul motociclo omologato.
- 8.3.3 - Il filtro aria può essere spostato, modificato o sostituito, ma non eliminato.
- 8.3.4 - I cornetti di aspirazione devono essere mantenuti originali.
- 8.3.5 - **I condotti di ammissione dell'aria nella cassa filtro (ram-air o snorkel) possono essere modificati o sostituiti, a condizione di potere essere montati senza necessitare di alcuna modifica sulla cassa filtro.** La fibra

di carbonio e/o kevlar non può essere usata come materiale costruttivo per i suddetti componenti, a meno di non essere già utilizzata per i componenti originali.

- 8.3.6 - Le griglie o le reti eventualmente presenti nei condotti di ammissione nella cassa filtro possono essere rimosse.

## ART. 9 - MOTORE

### 9.1 - GENERALITÀ MOTORE

- 9.1.1 - Sono ammessi motocicli con motore 4T, aspirato con le seguenti cilindrate:

Classe Stock 600:

- 4 cilindri: oltre 400 cc fino a 600 cc.
- 3 cilindri: oltre 500 cc fino a 675 cc.
- 2 cilindri: oltre 600 cc fino a 750 cc.

Classe Stock 1000:

- 3 e 4 cilindri: oltre 750 cc fino a 1000 cc.
- 2 cilindri: oltre 850 cc fino a 1200 cc.

- 9.1.2 - La corsa e l'alesaggio devono rimanere come omologati, non è ammesso modificare la cilindrata per raggiungere i limiti fissati nell'articolo precedente.

- 9.1.3 - Le guarnizioni motore (inclusa la guarnizione di testa) sono libere.

- 9.1.4 - Sul motore è ammessa la normale manutenzione prevista dal manuale di officina nei limiti delle tolleranze indicate nelle fiches di omologazione.

### 9.2 - TESTA

- 9.2.1 - Ad eccezione di quanto indicato negli articoli a seguire, qualsiasi modifica alla testa è vietata, nessun materiale può essere aggiunto o rimosso dalla testa.

- 9.2.2 - È consentito rettificare il piano della testa a contatto con il blocco cilindri, purché le quote della zona rettificata rimangano entro i limiti delle tolleranze indicate nelle fiches di omologazione.

- 9.2.3 - Le valvole, le sedi-valvola, le guide valvola, le punterie, i paraoli, devono essere mantenuti originali. È ammessa solo la normale manutenzione prevista dal manuale di officina.

- 9.2.4 - Le molle, i semi-coni ed i piattelli delle valvole sono liberi, a condizione di essere realizzate con materiale di peso specifico uguale o superiore all'originale.

### 9.3 - DISTRIBUZIONE

- 9.3.1 - Il metodo di distribuzione deve rimanere come omologato.
- 9.3.2 - Modificare (riprofilare) o sostituire gli alberi a camme al fine di variare il diagramma della distribuzione è ammesso a condizione che l'alzata massima delle camme venga mantenuta come sull'originale.
- 9.3.3 - La fase degli alberi a camme è libera. È ammesso asolare i rocchetti o gli ingranaggi di distribuzione al fine di variare la fase dei camme.
- 9.3.4 - I rocchetti o gli ingranaggi di distribuzione, **anche se pressati sugli alberi a camme**, possono essere sostituiti con altri dotati di asole per variare la fase dei camme.
- 9.3.5 - La catena o cinghia di distribuzione ed il relativo tenditore, devono rimanere originali.

### 9.4 - CILINDRI

- 9.4.1 - Qualsiasi modifica ai cilindri è vietata.

### 9.5 - PISTONI

- 9.5.1 - Qualsiasi modifica ai pistoni, inclusi lucidatura ed alleggerimento, è vietata.
- 9.5.2 - Qualsiasi modifica a fasce di tenuta, spinotti e relativi fermi, è vietata.

### 9.6 - BIELLE

- 9.6.1 - Qualsiasi modifica alle bielle, inclusi alleggerimento e lucidatura, è vietata.

### 9.7 - ALBERO MOTORE

- 9.7.1 - L'albero motore deve essere mantenuto originale qualsiasi modifica, inclusi alleggerimento, bilanciatura e lucidatura, è vietata.
- 9.7.2 - Alleggerire o appesantire l'albero motore o qualsiasi elemento ad esso solidale (es. rotor del generatore, masse volaniche, ruote foniche, ingranaggi di primaria) è vietato.

### 9.8 - CARTER MOTORE

- 9.8.1 - Ad eccezione di quanto specificato di seguito, i carter motore devono essere mantenuti originali, anche per quanto riguarda il colore e la finitura superficiale.
- 9.8.2 - L'uso di sistemi atti a ridurre la pressione interna ai carter motore, non presenti in origine sul modello omologato, è vietato. In caso siano presenti, tali sistemi devono essere mantenuti originali.
- 9.8.3 - I coperchi laterali del carter motore possono essere modificati o sostituiti, a condizione che il materiale utilizzato abbia un peso specifico uguale o maggiore dell'originale. In ogni caso il peso complessivo e la resistenza all'impatto dei coperchi laterali non deve essere inferiore all'originale.

**ART. 10 - TRASMISSIONE****10.1 - FRIZIONE**

10.1.1 - Il tipo di frizione (a bagno d'olio o a secco) ed il comando frizione (meccanico o idraulico) devono essere mantenuti originali.

10.1.2 - L'intero gruppo frizione può essere sostituito con materiale after-market, anche nel caso esso includa un dispositivo di controllo della coppia negativa (anti-saltellamento).

10.1.3 - L'uso di attuatori frizione elettro-meccanici o elettro-idraulici è permesso solo se presente in origine sul modello omologato.

**10.2 - CAMBIO**

10.2.1 - Qualsiasi modifica al cambio, inteso come l'assieme composto dal sistema di selezione della marcia e azionamento delle forchette, alberi primario e secondario ed relativi ingranaggi di trasmissione (primaria e marce), è vietata.

**10.3 - TRASMISSIONE FINALE**

10.3.1 - La trasmissione finale (pignone, corona e catena) è libera per tipologia, materiali e dimensioni, nei limiti dei vincoli stabiliti nel RTGS.

10.3.2 - Il coperchio copri-pignone può essere modificato, sostituito o rimosso.

**ART. 11 - IMPIANTO DI RAFFREDDAMENTO E LUBRIFICAZIONE****11.1 - RADIATORE ACQUA**

11.1.1 - È ammesso montare un radiatore dell'acqua supplementare o, in alternativa, sostituire il radiatore dell'acqua originale con un radiatore after-market, a condizione che le viste di fronte, di lato e posteriore del motociclo non vengano alterate.

**11.2 - CIRCUITO ACQUA**

11.2.1 - Qualsiasi modifica alla pompa dell'acqua è vietata.

11.2.2 - Modificare il circuito acqua al fine di montare il radiatore supplementare, è ammesso.

**11.3 - RADIATORE OLIO**

11.3.1 - Aggiungere un radiatore dell'olio, sostituire il radiatore dell'olio originale con un radiatore after-market o escludere lo scambiatore acqua-olio (anche rimuovendolo) dal circuito di lubrificazione per sostituirlo con un radiatore dell'olio, è ammesso a condizione che le viste di fronte, di lato e posteriore del motociclo non vengano alterate.

#### 11.4 - CIRCUITO OLIO

11.4.1 - Qualsiasi modifica alla pompa dell'olio è vietata.

11.4.2 - Modificare il circuito dell'olio al fine di aggiungere un radiatore dell'olio o escludere lo scambiatore acqua-olio (anche rimuovendolo) dal circuito di lubrificazione per sostituirlo con un radiatore dell'olio, è ammesso.

### ART. 12 - IMPIANTO ELETTRICO

#### 12.1 - CABLAGGIO E COMANDI ELETTRICI

**12.1.1- Il cablaggio originale ed i comandi elettrici possono essere modificati o sostituiti.**

#### 12.2 - ACCENSIONE E CONTROLLO MOTORE

**12.2.1 - La centralina di controllo motore (Centralina ECU) è libera nei limiti di quanto stabilito nel RTGS.**

#### 12.3 - INFRASTRUTTURE ELETTRICHE

12.3.1 - L'alternatore (ACG) deve rimanere originale, montato e funzionante.

12.3.2 - La batteria originale può essere posizionata e/o sostituita con altra che abbia una capacità nominale (C/1) e potenza istantanea (CA) sufficienti ad avviare il motore come specificato nell'articolo a seguire.

12.3.3 - In qualsiasi momento della manifestazione il motociclo deve essere in grado di avviarsi usando il dispositivo di avviamento originale.

12.3.4 - La strumentazione originale, le relative staffe di supporto e connessioni elettriche possono essere modificate o sostituite.

#### 12.4 - EQUIPAGGIAMENTO AGGIUNTIVO

12.4.1 - È ammesso montare un sistema di acquisizione dati che includa, oltre alla centralina di acquisizione (Logger), un cablaggio di acquisizione e dei sensori aggiuntivi (ossia non montati in origine sul motociclo omologato).

12.4.2 - L'uso di sistemi elettronici di assistenza alla cambiata (quick-shifter), è ammesso.

12.4.3 - I sistemi aggiuntivi per la rilevazione dei tempi sul giro (traguardi elettronici) ad infrarossi o GPS sono ammessi.

12.4.4 - Le piattaforme inerziali di qualsiasi modello, non sono ammesse come sensori aggiuntivi. Qualora presente in origine sul motociclo omologato, la piattaforma inerziale deve essere mantenuta originale.



**ART. 13 - CARROZZERIA****13.1 - GENERALITÀ CARROZZERIA**

- 13.1.1 - Salvo quanto autorizzato negli articoli a seguire, la carenatura, la sella, il parafango anteriore e tutte le sovrastrutture che compongono la carrozzeria del motociclo, devono apparire come gli originali.
- 13.1.2 - I particolari che costituiscono la carrozzeria possono essere sostituiti da duplicati estetici di materiale diverso. L'uso della fibra di carbonio e/o kevlar è ammesso solo per il rinforzo di fori o zone particolarmente sollecitate.
- 13.1.3 - Le staffe di fissaggio, i supporti e gli attacchi della carrozzeria possono essere modificati o sostituiti. Gli attacchi carenatura possono essere sostituiti con attacchi rapidi.
- 13.1.4 - Il colore e la grafica di carenatura, sella, parafanghi e sovrastrutture sono liberi.
- 13.1.5 - I numeri di gara e le tabelle porta-numero devono essere conformi a quanto stabilito nel RTGS. I colori dei numeri di gara e delle tabelle porta-numero sono liberi.

**13.2 - CARENATURA**

- 13.2.1 - Il vetrino della carenatura superiore (plexi) è libero purché conforme a quanto specificato nel RTGS.
- 13.2.2 - Sono ammesse piccole modifiche alla carenatura per consentire il montaggio dell'impianto di scarico e permettere l'uso di un sollevatore per il cambio delle ruote. È autorizzata l'aggiunta di piccoli coni protettivi in materiale plastico per il telaio o per il motore.
- 13.2.3 - Le aperture per il raffreddamento poste sul lato della carrozzeria omologata possono essere parzialmente chiuse per fare spazio a scritte e loghi degli sponsor. Queste modifiche devono essere effettuate utilizzando una rete o un pannello forato con superficie complessiva dei fori pari al 60% della superficie totale. Il materiale è libero ma la distanza tra i fori e il loro diametro deve essere costante.
- 13.2.4 - L'uso di convogliatori aria supplementari per migliorare l'afflusso d'aria ai radiatori è ammesso, a condizione che l'aspetto anteriore e laterale del motociclo omologato vengano mantenuti.

**13.3 - PARAFANGHI**

- 13.3.1 - La distanza tra il parafango anteriore e lo pneumatico può essere aumentata.

13.3.2 - Il parafango posteriore e la protezione del ramo superiore della catena possono essere modificati, sostituiti o rimossi.

13.4 - SELLA

13.4.1 - La parte posteriore della sella può essere modificata per farne una sella monoposto.

13.4.2 - Il sistema di chiusura originale della sella può essere rimosso e sostituito con un sistema di fissaggio che ne prevenga l'apertura accidentale.

#### **ART. 14 - IMPIANTO DI SCARICO**

14.1 - Per impianto di scarico si intende l'assieme dei tubi di scarico, dei silenziatori e dei relativi elementi di fissaggio.

14.2 - L'impianto di scarico può essere modificato o sostituito, a condizione che il numero e la posizione (intesa come l'uscita a destra, sinistra) dei silenziatori rimangano come per il modello omologato.

14.3 - L'uso del titanio e della fibra di carbonio e/o kevlar come materiali costruttivi per l'impianto di scarico, è ammesso.

14.4 - Avvolgere del materiale attorno ai tubi di scarico è vietato, ad esclusione delle parti in contatto con la carenatura e delle parti che possono entrare in contatto con i piedi del pilota.

14.5 - Il massimo livello fonometrico ammesso è di 107 dB/A, il regime al quale viene effettuata la misura è:

Classe Stock 600:

4 cilindri: 7000 giri/min.

3 cilindri: 6500 giri/min.

2 cilindri: 5500 giri/min.

Classe Stock 1000:

4 cilindri: 5500 giri/min.

2 e 3 cilindri: 5000 giri/min.

#### **ART. 15 - BULLONERIA ED ELEMENTI DI FISSAGGIO**

15.1 - La bulloneria e gli elementi di fissaggio originali possono essere sostituiti con altri di resistenza non inferiore all'originale purché conformi a quanto stabilito nel RTGS.

15.2 - L'uso di bulloneria in titanio e/o di elementi di fissaggio in titanio o fibra di carbonio e/o kevlar, è ammesso nei limiti dei vincoli stabiliti nel RTGS.

## REGOLAMENTO TECNICO OPEN 2T (RTOP2T)

Fermo restando quanto stabilito nel R.M.M. e nel RTGS, i motocicli che partecipano alla classe Open 2T devono essere conformi a quanto specificato nel presente regolamento. Sono ammessi alla classe Open 2T motocicli derivati di serie o prototipi conformi al presente regolamento.

Per quanto non specificato nel presente regolamento, tutti i componenti del motociclo sono liberi nei limiti di quanto stabilito nel RTGS.

### ART. 1 - GENERALITÀ

- 1.1 - Il peso minimo del motociclo in ordine di marcia deve essere:
- 125 Open 2T: Kg. 70
  - 250 Open 2T: Kg. 100

### ART. 2 - CICLISTICA

- 2.1 - Telaio, forcellone e tutte le infrastrutture del motociclo sono liberi, nei limiti di quanto stabilito nel RTGS.

### ART. 3 - SOSPENSIONI

- 3.1 - Le sospensioni (anteriore e posteriore) sono libere, nei limiti di quanto stabilito nel RTGS.

### ART. 4 - IMPIANTO FRENANTE

- 4.1 - L'impianto frenante (anteriore e posteriore) è libero nei limiti di quanto stabilito nel RTGS.

### ART. 5 - CERCHI RUOTA

- 5.1 - I cerchi ruota sono liberi, nei limiti di quanto stabilito nel RTGS.

### ART. 6 - PNEUMATICI

- 6.1 - Gli pneumatici sono liberi, nei limiti di quanto stabilito nel RTGS. L'uso degli pneumatici slick è ammesso.

### ART. 7 - SERBATOIO CARBURANTE

- 7.1 - La forma, il criterio costruttivo e la capacità del serbatoio, sono liberi nei

limiti di quanto stabilito nel RTGS. I serbatoi in materiale composito sono ammessi.

- 7.2 - L'unico carburante ammesso è quello senza piombo conforme a quanto specificato nel RTGS e nell'allegato "Carburanti".

## **ART. 8 - MOTORE**

- 8.1 - Il motore è libero, nei limiti di quanto stabilito nel RTGS.
- 8.2 - Sono ammessi motori 2T, aspirati, come descritti di seguito:
- Classe 125 Open 2T: monocilindrico con cilindrata massima fino a 125 cc.
  - Classe 250 Open 2T: monocilindrico e bicilindrico con cilindrata oltre 125 cc fino a 250cc.

## **ART. 9 - ALIMENTAZIONE**

- 9.1 - L'impianto di alimentazione è libero nei limiti di quanto stabilito nel RTGS.

## **ART. 10 - TRASMISSIONE**

### **10.1 - FRIZIONE**

- 10.1.1 - La frizione ed il comando frizione sono liberi.

### **10.2 - CAMBIO**

- 10.2.1 - Il cambio è libero nei limiti di quanto stabilito nel RTGS.
- 10.2.2 - Non sono ammessi cambi automatici a variazione continua (CVT).

### **10.3 - TRASMISSIONE FINALE**

- 10.3.1 - La trasmissione finale (pignone, corona e catena) è libera per tipologia, materiali e dimensioni nei limiti di quanto stabilito nel RTGS.

## **ART. 11 - IMPIANTO DI RAFFREDDAMENTO E LUBRIFICAZIONE**

- 11.1 - Gli impianti di raffreddamento (radiatori, pompa e tubi) sono liberi, nei limiti di quanto stabilito nel RTGS.

## **ART. 12 - IMPIANTO ELETTRICO**

- 12.1 - La strumentazione, la centralina di controllo motore (ECU), il cablaggio ed i comandi sono liberi, nei limiti di quanto stabilito nel RTGS.
- 12.2 - L'uso del dispositivo di assistenza alla cambiata "quick-shifter" è consentito.

- 12.3 - L'uso di apparecchiature elettroniche con tecnologia IR (infrarossi), GPS o radio per la rilevazione dei tempi è consentito.
- 12.4 - L'uso di dispositivi elettronici aggiuntivi per l'acquisizione dati e per il controllo di trazione è consentito.

#### **ART. 13 - CARROZZERIA**

- 13.1 - La carenatura, i parafanghi e le sovrastrutture sono liberi, nei limiti di quanto stabilito nel RTGS.
- 13.2 - L'uso di fibre di carbonio e/o kevlar è consentito.
- 13.3 - I numeri di gara e le tabelle porta-numero devono essere conformi a quanto stabilito nel RTGS. I colori dei numeri di gara e delle tabelle porta-numero sono liberi.

#### **ART. 14 - IMPIANTO DI SCARICO**

- 14.1 - L'impianto di scarico è libero, nei limiti di quanto stabilito nel RTGS.
- 14.2 - Il massimo limite fonometrico ammesso è di **105 dB/A a 7000 giri/min.**

#### **ART. 15 - BULLONERIA ED ELEMENTI DI FISSAGGIO**

- 15.1 - La bulloneria e gli elementi di fissaggio sono liberi, nei limiti di quanto stabilito nel RTGS.

## REGOLAMENTO TECNICO OPEN (RTOPN)

Fermo restando quanto stabilito nel R.M.M. e nel RTGS, i motocicli che partecipano alla classe Open devono essere conformi a quanto specificato nel presente regolamento. Sono ammessi alla classe Open motocicli derivati di serie prodotti a partire dall'anno 2000.

Salvo quando diversamente specificato nel RTGS, tutte le parti non menzionate nel presente regolamento devono essere mantenute originali ossia come originariamente prodotte dal costruttore del motociclo.

### ART. 1 - GENERALITÀ

- 1.1 - Il peso minimo del motociclo in ordine di marcia deve essere:
- |  |                |
|--|----------------|
| Classe Open 300:   |                |
| - Motocicli con motore monocilindrico  | <b>Kg. 132</b> |
| - Motocicli con motore bi-cilindrico e cilindrata fino a 350 cc.               | <b>Kg. 136</b> |
| - Motocicli con motore bi-cilindrico e cilindrata oltre 350 cc. fino a 500 cc. | <b>Kg. 150</b> |
| Classe Open 600:   | <b>Kg. 151</b> |
| Classe Open 1000:  | <b>Kg. 158</b> |

### ART. 2 - CICLISTICA

- 2.1 - TELAIO
- 2.1.1 - Salvo quanto autorizzato nel RTGS e negli articoli a seguire, il telaio deve essere mantenuto originale.
- 2.1.2 - Forare il telaio per il montaggio di componenti aggiuntivi o sostitutivi autorizzati (es, supporti carenatura, ammortizzatore di sterzo, sensori ecc.) è ammesso.
- 2.1.3 - I supporti o le piastre di supporto del motore devono rimanere originali.
- 2.2 - TELAIETTO REGGISSELLA
- 2.2.1 - Il telaietto reggisella può essere modificato o sostituito.
- 2.3 - TELAIETTO PORTA STRUMENTI
- 2.3.1 - Il telaietto porta strumenti ed i supporti anteriori della carenatura possono essere modificati o sostituiti.

**2.4 - FORCELLONE**

2.4.1 - Il forcellone e tutte le infrastrutture del motociclo sono libere, nei limiti di quanto stabilito nel RTGS.

**ART. 3 - SOSPENSIONI**

3.1 - Le sospensioni (anteriore e posteriore) sono libere, nei limiti di quanto stabilito nel RTGS.

**ART. 4 - IMPIANTO FRENANTE**

4.1 - L'impianto frenante (anteriore e posteriore) è libero nei limiti di quanto stabilito nel RTGS.

**ART. 5 - CERCHI RUOTA**

5.1 - I cerchi ruota sono liberi nei limiti di quanto stabilito nel RTGS.

**ART. 6 - PNEUMATICI**

6.1 - Gli pneumatici sono liberi, nei limiti di quanto stabilito nel RTGS. L'uso degli pneumatici slick è ammesso.

6.2 - A parziale deroga di quanto stabilito nel RTGS si autorizza per la classe Open 300 l'uso di pneumatici anteriori nelle misure 110/70 e 120/70.

**ART. 7 - SERBATOIO CARBURANTE**

7.1 - La forma, il criterio costruttivo e la capacità del serbatoio, sono liberi nei limiti dei vincoli stabiliti nel RTGS.

7.2 - L'unico carburante ammesso è quello senza piombo conforme a quanto specificato nel RTGS e nell'allegato "Carburanti".

**ART. 8 - MOTORE**

8.1 - Sono ammessi alla classe Open motocicli con motori, 4 tempi, aspirati, con le seguenti cilindrata:

Classe Open 300:

- **1 e 2 cilindri: oltre i 250cc. fino a 500 cc.**

Classe Open 600:

- **4 cilindri: oltre 500 cc. fino a 636 cc.**

- 3 cilindri: **oltre 500 cc. fino a 675 cc.**
- 2 cilindri: **oltre 500 cc. fino a 850 cc.**

Classe Open 1000:

- 2,3 e 4 cilindri: oltre 850 cc fino a 1300 cc.

- 8.2 - Le fusioni del motore devono essere quelle del motore equipaggiante in origine il motociclo omologato per uso stradale.
- 8.3 - Fermo restando quanto stabilito negli articoli precedenti, la preparazione del motore è libera, nei limiti di quanto stabilito nel RTGS.

## **ART. 9 - ALIMENTAZIONE**

- 9.1 - L'impianto di alimentazione è libero nei limiti di quanto stabilito nel RTGS.

## **ART. 10 - TRASMISSIONE**

### **10.1 - FRIZIONE**

- 10.1.1 - La frizione ed il comando frizione sono liberi.

### **10.2 - CAMBIO**

- 10.2.1 - Il cambio è libero nei limiti di quanto stabilito nel RTGS.

- 10.2.2 - Sono ammessi cambi con un massimo di 6 marce.

### **10.3 - TRASMISSIONE FINALE**

- 10.3.1 - La trasmissione finale (pignone, corona e catena) è libera per tipologia, materiali e dimensioni, nei limiti di quanto stabilito nel RTGS.

## **ART. 11 - IMPIANTO DI RAFFREDDAMENTO E LUBRIFICAZIONE**

- 11.1 - Gli impianti di raffreddamento e lubrificazione (radiatori, pompa e tubi) sono liberi, nei limiti di quanto stabilito nel RTGS.

## **ART. 12 - IMPIANTO ELETTRICO**

- 12.1 - La strumentazione, la centralina di controllo motore (ECU), il cablaggio ed i comandi sono liberi, nei limiti di quanto stabilito nel RTGS.

- 12.2 - L'uso del dispositivo di assistenza alla cambiata "quick-shifter" è ammesso.

- 12.3 - L'uso di apparecchiature elettroniche con tecnologia IR (infrarossi), GPS o radio per la rilevazione dei tempi è ammesso.

- 12.4 - L'uso di dispositivi elettronici aggiuntivi per l'acquisizione dati e per il controllo di trazione è ammesso.



**ART. 13 - CARROZZERIA**

- 13.1 - La carenatura, i parafanghi e le sovrastrutture sono liberi, nei limiti di quanto stabilito nel RTGS.
- 13.2 - L'uso di fibre di carbonio e/o kevlar è ammesso.
- 13.3 - I numeri di gara e le tabelle porta-numero devono essere conformi a quanto stabilito nel RTGS. I colori dei numeri di gara e delle tabelle porta-numero sono liberi.

**ART. 14 - IMPIANTO DI SCARICO**

- 14.1 - L'impianto di scarico è libero, nei limiti di quanto stabilito nel RTGS.
- 14.2 - Il massimo livello fonometrico ammesso è di 107 dB/A. I regimi i quali viene effettuata la misura sono quelli indicati di seguito:

Classe Open 300:

2 cilindri: 7000 giri/min.

Monocilindrici: 5500 giri/min.

Classe Open 600:

4 cilindri: 7000 giri/min.

3 cilindri: 6500 giri/min.

2 cilindri: 5500 giri/min.

Classe Open 1000:

4 cilindri: 5500 giri/min.

2 e 3 cilindri: 5000 giri/min.

**ART. 15 - ELEMENTI DI FISSAGGIO**

- 15.1 - La bulloneria e gli elementi di fissaggio sono liberi, nei limiti di quanto stabilito nel RTGS.

## REGOLAMENTO TECNICO SUPEROPEN (RTSOPN)

Fermo restando quanto stabilito nel R.M.M. e nel RTGS, i motocicli che partecipano alla classe SuperOpen devono essere conformi a quanto specificato nel presente regolamento.

Salvo quando diversamente specificato nel presente regolamento, tutti i componenti del motociclo sono liberi nei limiti di quanto stabilito nel RTGS.

### ART. 1 - GENERALITÀ

- 1.1 - Il peso minimo del motociclo in ordine di marcia deve essere:
- SuperOpen 250: Kg. 80
  - SuperOpen 600: Kg. 141
  - SuperOpen 1000: kg. 151

### ART. 2 - CICLISTICA

- 2.1 - Il telaio, il forcellone e tutte le infrastrutture del motociclo, sono liberi nei limiti di quanto stabilito nel RTGS.

### ART. 3 - SOSPENSIONI

- 3.1 - Le sospensioni (anteriore e posteriore) sono libere, nei limiti di quanto stabilito nel RTGS.

### ART. 4 - IMPIANTO FRENANTE

- 4.1 - L'impianto frenante (anteriore e posteriore) è libero nei limiti di quanto stabilito nel RTGS.

### ART. 5 - CERCHI RUOTA

- 5.1 - I cerchi ruota sono liberi nei limiti di quanto stabilito nel RTGS.

### ART. 6 - PNEUMATICI

- 6.1 - Gli pneumatici sono liberi, nei limiti di quanto stabilito nel RTGS. L'uso degli pneumatici slick è ammesso.

**ART. 7 - SERBATOIO CARBURANTE**

- 7.1 - La forma, il criterio costruttivo e la capacità del serbatoio, sono liberi nei limiti dei vincoli stabiliti nel RTGS.
- 7.2 - L'unico carburante ammesso è quello senza piombo conforme a quanto specificato nel RTGS e nell'allegato "Carburanti".

**ART. 8 - ALIMENTAZIONE**

- 8.1 - L'impianto di alimentazione è libero nei limiti di quanto stabilito nel RTGS.

**ART. 9 - MOTORE**

- 9.1 - Sono ammessi alla classe SuperOpen 250 motocicli con motori (prototipo e di produzione), 4 tempi, aspirati, monocilindrici con cilindrata fino a 250 cc.
- 9.2 - Sono ammessi alla classe SuperOpen 600 e 1000, motocicli con motori omologati per uso stradale, 4 tempi, aspirati, delle seguenti cilindrata:
- Classe SuperOpen 600:
- 4 cilindri, con cilindrata oltre 400 cc fino a 636 cc.
  - 3 cilindri, con cilindrata oltre 400 cc fino a 675 cc.
  - 2 cilindri, con cilindrata oltre 400 cc fino a 850 cc.
- Classe SuperOpen 1000:
- 2,3 e 4 cilindri, con cilindrata oltre 850 cc fino a 1300 cc
- 9.3 - Nelle classi SuperOpen 600 e 1000, le fusioni del motore devono essere quelle di un motore equipaggiante in origine un motociclo omologato per uso stradale.
- 9.4 - Fermo restando quanto stabilito negli articoli precedenti, la preparazione del motore è libera, nei limiti di quanto stabilito nel RTGS.

**ART. 10 - TRASMISSIONE****10.1 - FRIZIONE**

- 10.1.1 - La frizione ed il comando frizione sono liberi.

**10.2 - CAMBIO**

- 10.2.1 - Il cambio è libero nei limiti di quanto stabilito nel RTGS.
- 10.2.2 - Sono ammessi cambi con un massimo di 6 marce.

**10.3 - TRASMISSIONE FINALE**

- 10.3.1 - La trasmissione finale (pignone, corona e catena) è libera per tipologia, materiali e dimensioni, nei limiti di quanto stabilito nel RTGS.

**ART. 11 - IMPIANTO DI RAFFREDDAMENTO E LUBRIFICAZIONE**

11.1 - Gli impianti di raffreddamento e lubrificazione (radiatori, pompa e tubi) sono liberi, nei limiti di quanto stabilito nel RTGS.

**ART. 12 - IMPIANTO ELETTRICO**

12.1 - La strumentazione, la centralina di controllo motore (ECU), il cablaggio ed i comandi sono liberi, nei limiti di quanto stabilito nel RTGS.

12.2 - L'uso del dispositivo di assistenza alla cambiata "quick-shifter" è ammesso.

12.3 - L'uso di apparecchiature elettroniche con tecnologia IR (infrarossi), GPS o radio per la rilevazione dei tempi è ammesso.

12.4 - L'uso di dispositivi elettronici aggiuntivi per l'acquisizione dati e per il controllo di trazione è ammesso.

**ART. 13 - CARROZZERIA**

13.1 - La carenatura, i parafanghi e le sovrastrutture sono liberi, nei limiti di quanto stabilito nel RTGS.

13.2 - L'uso di fibre di carbonio e/o kevlar è ammesso.

13.3 - I numeri di gara e le tabelle porta-numero devono essere conformi a quanto stabilito nel RTGS. I colori dei numeri di gara e delle tabelle porta-numero sono liberi.

**ART. 14 - IMPIANTO DI SCARICO**

14.1 - L'impianto di scarico è libero, nei limiti di quanto stabilito nel RTGS.

14.2 - Il massimo limite fonometrico ammesso è di 107 dB/A. I regimi i quali viene effettuata la misura sono quelli indicati di seguito:

SuperOpen 250: 5.500 giri/min.

SuperOpen 600:

4 cilindri: 7000 giri/min.

3 cilindri: 6500 giri/min.

2 cilindri: 5500 giri/min.

SuperOpen 1000:

4 cilindri: 5500 giri/min.

2 e 3 cilindri: 5000 giri/min.

**ART. 15 - ELEMENTI DI FISSAGGIO**

15.1 - La bulloneria e gli elementi di fissaggio sono liberi, nei limiti di quanto stabilito nel RTGS.

## REGOLAMENTO TECNICO MOTOCICLI SALITA (RTSAL)

I motocicli che partecipano a questo campionato devono conformarsi ai seguenti articoli.

### ART. 1 - CLASSI

1.1 - Alle gare del Campionato Italiano Velocità in Salita (CIVS) sono ammessi motocicli suddivisi nelle seguenti classi:

- Moto d'Epoca
- Scooter automatico 70 cc
- Pit Bike
- **Pit Bike Open**
- Ohvale
- 125 Open 2t
- Supersport 300
- 250 Open 2t
- Moto3
- Stock 600
- Naked 650
- Open 600
- Superopen 600
- Supermoto
- Supermoto Open
- Open 1000
- Superopen 1000
- Sidecar
- **Quad**

### ART. 2 - REGOLAMENTI DI CLASSE

2.1 - MOTO D'EPOCA

2.1.1 - Per tutta la normativa inerente la classe Moto d'Epoca fa riferimento il vigente Annesso Moto d'Epoca.

2.2 - SCOOTER AUTOMATICO 70 cc

2.2.1 - Sono ammessi alla classe Scooter Automatico 70 cc, gli scooter conformi Regolamento Tecnico Scooter (RTSCT).

2.3 - PIT BIKE E PIT BIKE OPEN

- 2.3.1 - Sono ammessi alla classe Pit Bike e **Pit Bike Open**, i motocicli conformi al Regolamento Tecnico Pit Bike (RTPB).
- 2.3.2 - A parziale deroga di quanto stabilito nel RTPB, i motocicli partecipanti alla classe Pit Bike Open devono avere un interasse compreso tra mm 1220 e mm 1300 con una tolleranza di mm +/- 10 ed un'altezza della sella, intesa come altezza media della seduta di mm. 800 con una tolleranza di + mm. 50.**
- 2.4 - OHVALE
- 2.4.1 - Fermo restando quanto stabilito nel R.M.M. e nel RTGS, sono ammessi alla classe Ohvale motocicli Ohvale GP-0 110 4Speed e Ohvale GP-0 160 4Speed conformi agli articoli a seguire. Per quanto non specificato di seguito tutti i componenti del motociclo sono liberi nei limiti di quanto stabilito nel RTGS.
- 2.4.2 - Il peso minimo dei motocicli in ordine di marcia deve essere come di seguito indicato:
- GP-0 110 4Speed Kg. 64.
  - GP-0 160 4Speed Kg. 65.
- 2.4.3 - Salvo quanto autorizzato nel RTGS, il telaio, il forcellone, il serbatoio ed i cerchi ruota devono essere mantenuti originali.
- 2.4.4 - La forcella, nella sua struttura (fodero, stelo, piedini), deve essere mantenuta originale. L'ammortizzatore posteriore e le tarature di forcella e ammortizzatore sono liberi.
- 2.4.5 - Gli unici motori ammessi sono quelli indicati di seguito.
- Categoria GP-0 110 4Speed **ZONGSHEN W110G**
  - Categoria GP-0 160 4Speed **ZONGSHEN W155**
- 2.4.6 - La preparazione del motore è libera nei limiti di quanto stabilito nel RTGS, fanno eccezione la corsa e l'alesaggio che devono essere mantenuti originali.
- 2.4.7 - I numeri di gara e le tabelle porta-numero devono essere conformi a quanto stabilito nel RTGS. I colori dei numeri di gara e delle tabelle porta-numero sono liberi.
- 2.4.8 - Il massimo livello fonometrico ammesso è di 97 dB/A ad un regime di **5500 giri/min.**
- 2.5 - 125 OPEN 2T
- 2.5.1 - Sono ammessi alla classe 125 Open 2T i motocicli prototipo (es. 125 GP) e derivati di serie (es. Sport 2T) conformi al Regolamento Tecnico Open

2T (RTOP2T) per la classe 125.

**2.6 - SUPERSPORT 300**

2.6.1 - Sono ammessi alla classe Supersport 300 i motocicli derivati di serie conformi al Regolamento Tecnico Open (RTOPN) per la classe 300.

**2.7 - 250 OPEN 2T**

2.7.1 - Sono ammessi alla classe 250 Open 2T i motocicli, prototipo (es. 250 GP) e derivati di serie, conformi al Regolamento Tecnico Open 2T (RTOP2T) per la classe 250.

**2.8 - MOTO3**

2.8.1 - Sono ammessi alla classe Moto3 i motocicli prototipo (es. Moto3 e PreMoto3 4T) conformi al Regolamento Tecnico SuperOpen (RTSOPN) per la classe 250.

**2.9 - STOCK 600**

2.9.1 - Sono ammessi alla classe Stock 600 i motocicli derivati di serie conformi al Regolamento Tecnico Stock (RTSTK) classe 600.

2.9.2 - A parziale deroga di quanto stabilito nel RTSTK si stabilisce che:

- Alla classe stock 600 sono ammessi modelli di motociclo provvisti di Omologazione F.I.M. a partire dall'anno 2000.
- Sono da considerarsi derogati, pertanto non applicabili, tutti gli articoli riguardanti la conformità delle viste del motociclo all'aspetto del modello omologato.

**2.10 - NAKED 650**

2.10.1 - Sono ammessi alla classe Naked 650 i motocicli derivati di serie conformi al Regolamento Tecnico Naked (RTNKD) per la classe 650.

2.10.2 - A parziale deroga di quanto stabilito nel RTNKD si stabilisce che sono da considerarsi derogati, pertanto non applicabili, tutti gli articoli riguardanti la conformità delle viste del motociclo all'aspetto del modello omologato.

**2.11 - OPEN 600**

2.11.1 - Sono ammessi alla classe Open 600 i motocicli derivati di serie conformi al Regolamento Tecnico Open (RTOPN) per la classe 600.

2.11.2 - A parziale deroga di quanto stabilito nel RTOPN si stabilisce che sono ammessi alla classe Open 600 motocicli bicilindrici con un peso minimo di kg. 135.

**2.12 - SUPEROPEN 600**

2.12.1 - Sono ammessi alla classe SuperOpen 600 i motocicli, prototipo e derivati di serie, conformi al Regolamento Tecnico SuperOpen (RTSOPN) per la classe 600.



2.12.2 - A parziale deroga di quanto stabilito nel RTSOPN si stabilisce che sono ammessi alla classe Open 600 motocicli bicilindrici con un peso minimo di kg. 135.

## 2.13 - SUPERMOTO

2.13.1 - Sono ammessi alla classe Supermoto motocicli con le seguenti motorizzazioni:

- Motore 4T con cilindrata fino a 450 cc.
- Motore 2T con cilindrata fino a 300 cc.

2.13.2 - Per quanto non contemplato nell'articolo a seguire, fa riferimento il vigente Annesso Supermoto.

2.13.3 - Nella classe Supermoto:

- Il colore delle tabelle e dei numeri di gara sono liberi.
- **I piloti devono indossare obbligatoriamente un casco integrale omologato conforme a quanto specificato nel RTGS.**

## 2.14 - SUPERMOTO OPEN

2.14.1 - Sono ammessi alla classe Supermoto Open motocicli con le seguenti motorizzazioni:

- Motori 4T con cilindrata oltre 450cc fino a 750cc.
- Motori 2T con cilindrata oltre 300cc fino a 500cc.

2.14.2 - Per quanto non contemplato nell'articolo a seguire, fa riferimento il vigente Annesso Supermoto.

2.14.3 - Nella classe Supermoto Open:

- Il colore delle tabelle e dei numeri di gara sono liberi.
- **I piloti devono indossare obbligatoriamente un casco integrale omologato conforme a quanto specificato nel RTGS.**

## 2.15 - OPEN 1000

2.15.1 - Sono ammessi alla classe Open 1000 i motocicli derivati di serie conformi al Regolamento Tecnico Open (RTOPN) per la classe 1000.

## 2.16 - SUPEROPEN 1000

2.16.1 - Sono ammessi alla classe SuperOpen 1000 i motocicli, prototipo e derivati di serie, conformi al Regolamento Tecnico SuperOpen (RTSOPN) per la classe 1000.

## 2.17 - SIDECAR

2.17.1 - Sono ammessi alla classe Sidecar motocicli prototipo, con motore 4T e cilindrata fino a 1.100 cc, conformi al Regolamento Tecnico Sidecar (RTSDE).

## 2.18 - QUAD GENERALITÀ

- 2.18.1 - Sono ammessi alla classe Quad quadricicli con cambio automatico, **o a variatore**, o a marce, equipaggiati con motore 2T con cilindrata fino a **750cc** e con motore 4T con cilindrata fino a **1.100 cc.** a trazione posteriore o integrale.
- 2.18.2 - Per quanto non contemplato nel presente regolamento, fa riferimento il vigente Annesso Quad capitolo secondo, Regolamento Tecnico Campionato Italiano Racing Quad.
- 2.18.3 - Alle O.P. ogni pilota ha diritto a far punzonare un unico quadriciclo. La punzonatura di un quadriciclo sostitutivo è concessa in caso di provati motivi tecnici (es. incidente, frattura etc.) e deve essere preventivamente concordata con il C.T. preposto. Il quadriciclo deve essere della stessa marca e dello stesso modello di quello sostituito. La punzonatura del quadriciclo consiste nell'applicazione di uno sticker, di una legatura con piombino o di vernici indelebili, sul telaio del quadriciclo in una zona ben visibile ed accessibile, a discrezione del C.T. preposto. La zona di apposizione del punzone deve essere presentata, priva di precedenti punzoni, libera da eventuali protezioni, oltre che perfettamente sgrassata. L'uso di quadricicli non punzonati o con punzoni in cattive condizioni è equiparato ad una irregolarità tecnica.
- 2.18.4 - Alle OP tutti i quadricicli devono essere presentati con tutti i componenti integri ed in buono stato di conservazione oltre che conformi ai parametri minimi di sicurezza illustrati negli articoli a seguire.
- 2.18.5 - È obbligo e responsabilità del pilota assicurarsi che il quadriciclo sia conforme alle norme di sicurezza prima di ogni turno di prove e della gara. Il Commissario Tecnico F.M.I. (C.T.) ha la facoltà di rifiutare l'ammissione alle prove o alla gara di quadricicli giudicati non conformi e/o non sicuri. In caso di controversia, la decisione finale spetta al C.T.
- 2.18.6 - I quadricicli devono essere conformi al presente regolamento in ogni momento dell'evento, sono pertanto suscettibili di essere ispezionati, oltre che durante le O.P. e le verifiche tecniche, anche prima di ogni turno di prova e della gara.
- 2.18.7 - In sede di verifica tecnica, il C.T. preposto ha la facoltà di richiedere, ispezionare, analizzare, trattenere qualsiasi componente o dato presente sul quadriciclo, al fine di determinarne la conformità. Il rifiuto ad

ottemperare alle richieste del C.T. è equiparato ad una irregolarità tecnica. L'oggetto delle verifiche tecniche, gli strumenti e le metodologie di verifica sono a discrezione del C.T. preposto e sono inappellabili.

## CICLISTICA

- 2.18.8 - La larghezza massima di ingombro del quadriciclo non deve essere superiore a **mm 1500**. La misurazione della larghezza massima deve essere effettuata con il pilota seduto sulla sella in posizione di guida, con i piedi sulle pedane.
- 2.18.9 - La larghezza del manubrio deve essere compresa tra mm 600 e mm 850. La parte centrale del manubrio deve essere rivestita di materiale morbido antiurto. È obbligatorio montare dei fermi di fine corsa od altri dispositivi analoghi che assicurino uno spazio libero minimo di mm. 30 tra il serbatoio ed il manubrio comprensivi degli eventuali accessori ad esso fissati. È consentito il montaggio di protezioni sul manubrio (paramani) purché garantiscano libertà di movimento alle mani del pilota. I manubri costruiti in lega non possono essere riparati. Le estremità esposte del manubrio e tutte le leve di comando sui manubri devono avere i bordi arrotondati ed una parte terminale di forma sferica.
- 2.18.10 - Il comando dell'acceleratore può essere a manopola o a leva (azionata dal pollice o dall'indice). Qualunque sia il tipo di comando dell'acceleratore, questo, se rilasciato, deve tornare automaticamente nella posizione di minimo.
- 2.18.11 - Borse, bauletti, specchietti, borsa degli attrezzi ed accessori eventualmente presenti sui quadricicli devono essere rimossi.
- 2.18.12 - Conformemente a quanto previsto nell'Annesso Quad, capitolo secondo, Regolamento Tecnico Campionato Italiano Racing Quad, tutti i quadricicli devono essere equipaggiati con una protezione della trasmissione finale, posta nella parte posteriore inferiore, tale da proteggere da contatti accidentali con la corona.
- 2.18.13 - Conformemente a quanto previsto nell'Annesso Quad, capitolo secondo, Regolamento Tecnico Campionato Italiano Racing Quad, tutti i quadricicli, nella parte anteriore e posteriore del mezzo, posizionati tra le ruote, devono essere montate delle barre o dei paraurti con profilo arrotondato (non saranno ammesse protezioni con angoli vivi). **La barra posteriore deve essere di lunghezza tale proteggere la corona della trasmissione finale ed il disco freno quando posto sull'asse di trasmissione.** Analoga

protezione deve essere montata ai lati del quadriciclo, nella parte compresa tra le ruote anteriori e quelle posteriori; tale protezione deve avere profilo arrotondato e diametro minimo di mm 25. Non sono ammesse sporgenze. Una griglia, in metallo o con cinghie incrociate, deve essere montata tra il telaio e la barra di protezione laterale per impedire che il pilota tocchi accidentalmente il terreno.

## **IMPIANTO FRENANTE**

**2.18.14** - Entrambe le ruote anteriori devono essere provviste di un impianto frenante comandato da un'unica leva di azionamento posizionata sul manubrio. Le ruote posteriori possono avere, in alternativa, un unico freno posto sull'asse di trasmissione, comandato da una leva posizionata sul manubrio o da un comando a pedale. Il comando deve poter funzionare anche in caso di rottura della pedana stessa.

**2.18.15** - Le piste frenanti dei dischi freno devono essere realizzate in lega di ferro.

## **PNEUMATICI E CERCHI**

**2.18.16** - Il diametro massimo dei cerchi deve essere di 12 pollici. Sono vietate le ruote a raggi. Le ruote posteriori devono essere dotate di parafanghi in materiale plastico o composito. L'uso di materiali metallici per questa applicazione è vietato.

**2.18.17** - Gli pneumatici sono liberi per marca, modello e misure, purché omologati per uso stradale. La profondità del battistrada deve essere superiore al valore minimo fissato dal costruttore dello pneumatico.

**2.18.18** - Gli pneumatici rain possono essere usati solo se la gara o la prova sono state dichiarate bagnate dal D.d.G.

## **SERBATOIO**

**2.18.19** - La forma ed il criterio costruttivo del serbatoio sono liberi. Il serbatoio deve essere saldamente fissato al quadriciclo. Il tappo del serbatoio, una volta chiuso, deve avere una tenuta perfetta.

**2.18.20** - Gli sfiati del serbatoio devono essere collegati attraverso una valvola di non ritorno ad un vaso di recupero della capacità di almeno 250 cc.

**2.18.21** - I serbatoi in materiale composito (es. fibra di vetro, carbonio e/o kevlar) sono vietati.

**2.19.22** - L'uso della spugna ignifuga all'interno del serbatoio è raccomandato ma non obbligatorio.

## **ALIMENTAZIONE**

**2.18.23** - L'uso di qualunque sistema di sovralimentazione, è vietato.

**2.18.24** -L'unico carburante consentito è la benzina “Verde” conforme a quanto prescritto nell'allegato “Carburanti” del vigente Annesso Velocità.

## **MOTORE**

**2.18.25** -Tutti i tappi di carico e scarico dell'olio devono essere assicurati mediante legatura al fine di evitarne lo svitamento accidentale.

**2.18.26** -I quadricicli con motori 4T equipaggiati di cassa filtro, devono essere dotati di un sistema di ricircolo chiuso, in cui:

- I tubi di spurgo o di sfiato della cassa filtro devono essere chiusi (ostruiti/sigillati).
- Gli sfiati motore devono fatti terminare e scaricare nella cassa filtro, direttamente o attraverso un serbatoio di recupero intermedio.

**2.18.27** -Sui quadricicli 2T o 4T privi di cassa filtro, tutti i tubi di sfiato del motore devono terminare in uno o più serbatoi di raccolta posti in posizione facilmente accessibile e ben fissati al quadriciclo. La capacità minima di detti serbatoi deve essere di 250 cc. per i quadricicli 2T e di 500 cc. per i quadricicli 4T.

**2.18.28** -Tutti i tappi d'immissione e scarico olio, i tubi di mandata e ritorno al radiatore olio, i filtri dell'olio e gli scambiatori (acqua olio) esterni al motore, devono avere una tenuta perfetta ed essere assicurati con un filo da legatura in modo tale da impedirne l'apertura accidentale. Le tubazioni contenenti olio in pressione devono essere del tipo rinforzato con treccia esterna ed avere terminali crimpati o filettati. È raccomandato l'uso di terminali, banjo e bulloni di fissaggio realizzati in lega di ferro o in titanio.

**2.18.29** -Tutti i quadricicli equipaggiati con motori 4T devono montare sotto il motore una paratia sulla quale sia disposto materiale assorbente non infiammabile al fine di ridurre la fuoriuscita di olio e ritardare la propagazione di eventuali fiamme.

## **IMPIANTO DI RAFFREDDAMENTO**

**2.18.30** -Il solo liquido di raffreddamento autorizzato nel circuito acqua è l'acqua pura, eventualmente miscelata con alcool etilico.

**2.18.31** -Il tappo di carico del radiatore dell'acqua deve garantire una tenuta perfetta e deve essere assicurato con un filo da legatura che ne impedisca l'apertura accidentale.

## **IMPIANTO ELETTRICO**

**2.18.32** -I gruppi ottici anteriori, gli indicatori di direzione ed il gruppo ottico posteriore (nel caso non sia usato come luce posteriore) devono essere rimossi.

- 2.18.33** -La batteria deve essere protetta in modo tale il pilota non possa entrare direttamente in contatto con essa o con il suo contenuto (in caso di rottura o in caso di perdita).
- 2.18.34** -Su tutti i quadricicli deve essere installato un dispositivo di sicurezza che interrompa il circuito di accensione nel caso il pilota venga sbalzato dal mezzo. Detto dispositivo deve interrompere il circuito elettrico primario e deve essere azionato mediante un cavo non elastico a spirale della lunghezza massima di m. 1, saldamente fissato ad un polso del pilota.
- 2.18.35** -La strumentazione, la centralina di controllo motore (ECU), il cablaggio, dispositivi aggiuntivi ed i comandi sono liberi.

#### **IMPIANTO DI SCARICO**

- 2.18.36** -Il silenziatore non deve fuoriuscire dalla sagoma posteriore del quadriciclo. L'estremità finale del silenziatore deve avere un tratto orizzontale di almeno mm 30 ed avere bordi arrotondati con un raggio minimo di mm 4.
- 2.18.37** -Il massimo livello fonometrico ammesso è di 105 dB/A misurati al regime di rotazione corrispondente ad una velocità media del pistone di 13 m/s (2T) o di 11 m/s (4T). La procedura dei controlli fonometrici è quella prevista nell'allegato "Controlli fonometrici gare di velocità" del vigente Annesso Velocità.

#### **DISPOSITIVI VIDEO**

- 2.18.38** -Il montaggio di dispositivi (di registrazione e/o trasmissione) video, come ad esempio fotocamere e videocamere, è di norma vietato. L'organizzatore della manifestazione, o il promotore del trofeo, possono richiedere al D.d.G. l'autorizzazione per alcuni piloti al montaggio e all'uso di tali dispositivi a scopo commerciale e/o promozionale. Il D.d.G. ha facoltà di rifiutare il montaggio e l'uso di suddetti dispositivi.
- 2.18.39** -I piloti che abbiano ottenuto dal D.d.G. l'autorizzazione al montaggio ed uso dei dispositivi video, devono portare in visione al C.T. preposto i quadricicli con i dispositivi nel loro montaggio definitivo, affinché ne sia verificata la sicurezza. Il C.T. ha facoltà di rifiutare montaggi reputati non sicuri.
- 2.18.40** -Qualunque sia il tipo di fissaggio principale, i dispositivi video devono essere assicurati in almeno un punto mediante un filo di sicurezza.
- 2.18.41** -Il montaggio di dispositivi di registrazione o trasmissione video non

autorizzati dal D.d.G. e/o non verificati dal C.T. è sanzionabile con: l'applicazione dell'ammenda prevista dalle Norme Sportive per l'inosservanza degli obblighi dei piloti, o come irregolarità tecnica per i casi reiterati o giudicati più gravi dal punto di vista della sicurezza del montaggio. La decisione ultima sul tipo di sanzione spetta al Commissario di Gara Delegato sentito il parere del 1°CT.

**2.18.42 - I dispositivi di registrazione o trasmissione video e le eventuali schede di memoria, devono rimanere montati fino allo scadere della permanenza del quadriciclo in parco chiuso. Il D.d.G. ha la facoltà di requisire e/o cancellare le immagini registrate.**

#### **TABELLE E NUMERI DI GARA**

**2.18.43 - Tutti i quadricicli devono essere equipaggiati con 2 tabelle portanumero, una anteriore ed una posteriore. Il colore della tabella portanumero e dei numeri di gara sono liberi, purché in netto contrasto tra loro. Ciascuna cifra componente il numero di gara dovrà avere le dimensioni minime di: altezza mm. 120, larghezza mm. 70, spessore mm. 20. La dimensione minima della tabella deve essere tale da garantire l'alloggiamento dei numeri di gara. La decisione finale sulla conformità dei numeri di gara e della tabella è ad insindacabile giudizio del Primo Commissario Tecnico.**

#### **ABBIGLIAMENTO**

**2.18.44 - Durante le prove e le gare, il pilota deve indossare una tuta in pelle in un pezzo unico, avente uno spessore di minimo di mm. 1,2 in ogni zona della tuta. Le seguenti zone della tuta devono essere rinforzate almeno da un doppio strato di pelle, da un'imbottitura in schiuma poliuretana di spessore minimo di mm. 8 o un guscio di materiale plastico e/o metallico resistente alle abrasioni: spalle, gomiti, dorso, ginocchia ed entrambi i lati del tronco e delle anche.**

**2.18.45 - Se la tuta è sfoderata è obbligatorio indossare sotto-tuta completo. È consigliato utilizzare sotto-tute realizzate in tessuto "nomex", in seta o anche in cotone. Non sono ammesse sotto-tute, indumenti intimi e fodere delle tute in materiali sintetici che col calore possano fondere ledendo la cute del pilota.**

**2.18.46 - Il pilota deve indossare degli stivaletti protettivi ed adeguati alla disciplina, con un'altezza minima di mm. 200 in modo da assicurare, assieme alla tuta, una completa protezione della cute delle gambe.**

**2.18.47 - Il pilota deve indossare guanti protettivi in pelle che abbiano lunghezza**

sufficiente ad assicurare, assieme alla tuta, una completa protezione della cute delle braccia.

**2.18.48** - Per gli indumenti, le calzature ed i guanti, è ammesso utilizzare materiali alternativi alla pelle con uno spessore minimo di mm. 1,5 a condizione che non fondano con il calore e che abbiano proprietà uguali o superiori alla pelle per quanto riguarda:

- Qualità ignifuga.
- Resistenza all'abrasione.
- Coefficiente di attrito su ogni tipo di asfalto.
- Assorbimento della traspirazione.
- Test medico (non tossico e non allergico).

**2.18.49** - Le caratteristiche di questi indumenti devono essere documentate e garantite dal fabbricante o dall'importatore.

**2.18.50** - L'uso di un casco protettivo integrale, omologato, di misura adatta, in perfette condizioni, indossato correttamente e allacciato con l'apposito cinturino sottogola è obbligatorio. Il casco deve riportare al suo interno un'etichetta che ne certifichi l'omologazione secondo lo standard europeo (ECE 22-05 'P'), giapponese (JIS T 8133 2007 e successivi) o statunitense (SNELL M 2010 e successivi).

**2.18.51** - L'uso del para-schiena omologato secondo le norme EN1621-2:2010 (e successive) è obbligatorio.

**2.18.52** - L'uso di una protezione pettorale è ammesso oltre che consigliato.

### **ART. 3 - PNEUMATICI**

**3.1** - A parziale deroga di quanto stabilito nei regolamenti di classe si stabilisce che gli pneumatici sono liberi per modello e misura purchè conformi a quanto specificato nel RTGS. Se non diversamente specificato nei regolamenti di classe la larghezza degli pneumatici deve essere conforme a quanto previsto dalla normativa ETRTO.

**3.2** - Ad eccezione di quanto specificato negli articoli a seguire sono ammessi unicamente pneumatici omologati per uso stradale, gli pneumatici slick o marchiati NHS (Not for Highway Use) sono vietati.

**3.2** - Nelle classi Sidecar, 125 Open 2T, Moto3, Supermoto, Supermoto Open, Pit Bike e Ohvale, l'uso di pneumatici slick è ammesso.

**3.3** - A parziale deroga di quanto stabilito nel RTGS:



- Nelle classi Supermoto e Supermoto Open è ammesso praticare intagli (o scanalature) sul battistrada degli pneumatici slick. La profondità di tali intagli non deve essere superiore ai fori per il controllo dell'usura presenti in origine sul battistrada dello pneumatico.
- Nelle classi 125 Open 2T e Moto3, è ammesso utilizzare pneumatici rain anche in condizione di gara o prova asciutta.

## REGOLAMENTO TECNICO CRONO CLIMBER - REGOLARITÀ (RTCLR)

I motocicli che partecipano a questo trofeo devono conformarsi ai seguenti articoli.

A deroga di quanto stabilito nel RTGS, i motocicli che concorrono nel Trofeo Crono Climber devono essere conformi unicamente alle prescrizioni di sicurezza illustrate nell'articolo "Normativa di sicurezza Climber".

### ART. 1 - CLASSI

1.1 - Al Trofeo Climber Racing sono ammessi motocicli suddivisi nelle seguenti classi:

- Moto D'epoca
- Scooter automatico 70 cc
- Pit Bike
- Ohvale
- 125 Open 2t
- Supersport 300
- 250 Open 2t
- Moto3
- Stock 600
- Naked 650
- Open 600
- Superopen 600
- Supermoto
- Open 1000
- Superopen 1000
- Sidecar

### ART. 2 - REGOLAMENTI DI CLASSE

#### 2.1 - MOTO D'EPOCA

2.1.1 - Per tutta la normativa inerente la classe Moto d'Epoca fa riferimento il vigente annesso Moto d'Epoca.

#### 2.2 - SCOOTER AUTOMATICO 70 cc

2.2.1 - Sono ammessi alla classe Scooter Automatico 70 cc, gli scooter conformi Regolamento Tecnico Scooter (RTSCT).

#### 2.3 - PIT BIKE

- 2.3.1 - Sono ammessi alla classe Pit Bike, i motocicli conformi Regolamento Tecnico Pit Bike (RTPB).
- 2.4 - OHVALE
- 2.4.1 - Fermo restando quanto stabilito nel R.M.M. e nella “Normativa di Sicurezza Climber” sono ammessi alla classe Ohvale motocicli Ohvale GP-0 110 4Speed e Ohvale GP-0 160 4Speed conformi agli articoli a seguire. Per quanto non specificato di seguito tutti i componenti del motociclo sono liberi nei limiti di quanto stabilito nella “normativa di sicurezza climber”.
- 2.4.2 - Il peso minimo dei motocicli in ordine di marcia deve essere come di seguito indicato:
- GP-0 110 4Speed Kg. 64.
  - GP-0 160 4Speed Kg. 65.
- 2.4.3 - Salvo quanto autorizzato nella “normativa di sicurezza climber”, il telaio, il forcellone, il serbatoio ed i cerchi ruota devono essere mantenuti originali.
- 2.4.4 - La forcella, nella sua struttura (fodero, stelo, piedini), deve essere mantenuta originale. L'ammortizzatore posteriore e le tarature di forcella e ammortizzatore sono liberi.
- 2.4.5 - Gli unici motori ammessi sono quelli indicati di seguito.
- Categoria GP-0 110 4Speed ZONGSHEN W110G
  - Categoria GP-0 160 4Speed ZONGSHEN W155
- 2.4.6 - La preparazione del motore è libera nei limiti di quanto stabilito nella “normativa di sicurezza climber”, fanno eccezione la corsa e l'alesaggio che devono essere mantenuti originali.
- 2.4.7 - Il massimo livello fonometrico ammesso è di 97 dB/A ad un regime di 5500 giri/min.
- 2.5 - 125 OPEN 2T
- 2.5.1 - Sono ammessi alla classe 125 Open 2T i motocicli prototipo (es. 125 GP) e derivati di serie (es. Sport 2T) conformi al Regolamento Tecnico Open 2T (RTOP2T) per la classe 125.
- 2.6 - SUPERSPORT 300
- 2.6.1 - Sono ammessi alla classe Supersport 300 i motocicli derivati di serie conformi al Regolamento Tecnico Open (RTOPN) per la classe 300.
- 2.7 - 250 OPEN 2T
- 2.7.1 - Sono ammessi alla classe 250 Open 2T i motocicli, prototipo (es. 250 GP)

e derivati di serie, conformi al Regolamento Tecnico Open 2T (RTOP2T) per la classe 250.

## **2.8 - MOTO3**

**2.8.1 - Sono ammessi alla classe Moto3 i motocicli prototipo (es. Moto3 e PreMoto3 4T) conformi al Regolamento Tecnico SuperOpen (RTSOPN) per la classe 250.**

## **2.9 - STOCK 600**

**2.9.1 - Sono ammessi alla classe Stock 600 i motocicli derivati di serie conformi al Regolamento Tecnico Stock (RTSTK) classe 600.**

**2.9.2 - A parziale deroga di quanto stabilito nel RTSTK si stabilisce che:**

- **Alla classe stock 600 sono ammessi modelli di motociclo provvisti di Omologazione F.I.M. a partire dall'anno 2000.**
- **Sono da considerarsi derogati, pertanto non applicabili, tutti gli articoli riguardanti la conformità delle viste del motociclo all'aspetto del modello omologato.**

## **2.10 - NAKED 650**

**2.10.1 - Sono ammessi alla classe Naked 650 i motocicli derivati di serie conformi al Regolamento Tecnico Naked (RTNKD) per la classe 650.**

**2.10.2 - A parziale deroga di quanto stabilito nel RTNKD si stabilisce che sono da considerarsi derogati, pertanto non applicabili, tutti gli articoli riguardanti la conformità delle viste del motociclo all'aspetto del modello omologato.**

## **2.11 - OPEN 600**

**2.11.1 - Sono ammessi alla classe Open 600 i motocicli derivati di serie conformi al Regolamento Tecnico Open (RTOPN) per la classe 600.**

**2.11.2 - A parziale deroga di quanto stabilito nel RTOPN si stabilisce che sono ammessi alla classe Open 600 motocicli bicilindrici con un peso minimo di kg. 135.**

## **2.12 - SUPEROPEN 600**

**2.12.1 - Sono ammessi alla classe SuperOpen 600 i motocicli, prototipo e derivati di serie, conformi al Regolamento Tecnico SuperOpen (RTSOPN) per la classe 600.**

**2.12.2 - A parziale deroga di quanto stabilito nel RTSOPN si stabilisce che sono ammessi alla classe Open 600 motocicli bicilindrici con un peso minimo di kg. 135.**

## **2.13 - SUPERMOTO**

**2.13.1 - Sono ammessi alla classe Supermoto motocicli con le seguenti motorizzazioni:**

- Motore 4T con cilindrata fino a 750 cc.
- Motore 2T con cilindrata fino a 500 cc.

**2.13.2 - Per quanto non contemplato nella "Normativa di Sicurezza Climber", fa riferimento il vigente Annesso Supermoto.**

**2.14 - OPEN 1000**

**2.14.1 - Sono ammessi alla classe Open 1000 i motocicli derivati di serie conformi al Regolamento Tecnico Open (RTOPN) per la classe 1000.**

**2.15 - SUPEROPEN 1000**

**2.15.1 - Sono ammessi alla classe SuperOpen 1000 i motocicli, prototipo e derivati di serie, conformi al Regolamento Tecnico SuperOpen (RTSOPN) per la classe 1000.**

**2.16 - SIDECAR**

**2.16.1 - Sono ammessi alla classe Sidecar motocicli prototipo, con motore 4T e cilindrata fino a 1.100 cc, conformi al Regolamento Tecnico Sidecar (RTSDE).**

## **ART. 3 - NORMATIVA DI SICUREZZA CRONO CLIMBER**

### **3.1 - GENERALITÀ**

**3.1.1 - Alle operazioni preliminari (OP) è consentito punzonare un solo motociclo. In caso di provati motivi tecnici è consentito punzonare un secondo motociclo della medesima marca e dello stesso modello (nel caso di motocicli prototipo, con il medesimo modello di motore).**

**3.1.2 - Alle OP tutti i motocicli devono essere presentati con tutti i componenti integri ed in buono stato di conservazione oltre che conformi ai parametri minimi di sicurezza illustrati negli articoli a seguire.**

**3.1.3 - È obbligo e responsabilità del pilota assicurarsi che il motociclo sia conforme alle norme di sicurezza prima di ogni turno di prove e gara.**

**3.1.4 - Il Commissario Tecnico F.M.I. (C.T.), sentito il parere della Giuria, ha la facoltà di rifiutare l'ammissione alle prove o alla gara di motocicli giudicati non conformi e/o non sicuri. In caso di controversia, la decisione finale spetta al C.T.**

**3.1.5 - I motocicli partecipanti alla Classe Moto d'Epoca ed alla classe Sidecar, devono conformarsi integralmente alle prescrizioni di sicurezza dei rispettivi Regolamenti Tecnici.**

**3.2 - CICLISTICA**

**3.2.1 -** Tutte le leve di comando, i manubri (o i semi-manubri) e le pedane devono essere conformi a quanto stabilito nel RTGS.

**3.2.2 -** Il cavalletto centrale e/o la stampella laterale devono preferibilmente essere rimossi. In alternativa è consentito assicurare i cavalletti mediante una legatura, effettuata a regola d'arte, che ne impedisca l'apertura accidentale.

**3.2.3 -** Borse, bauletti, specchietti, borsa degli attrezzi ed accessori eventualmente presenti sui motocicli devono essere rimossi.

**3.3 - IMPIANTO FRENANTE**

**3.3.1 -** Tutti i motocicli devono avere almeno un freno funzionante per asse ruota.

**3.3.2 -** Le piste frenanti dei dischi freno devono essere realizzate in lega di ferro.

**3.3.3 -** L'uso della protezione della leva freno anteriore (para-leva) è facoltativo.

**3.4 - PNEUMATICI**

**3.4.1 -** La larghezza degli pneumatici, se non diversamente specificato nel regolamento di classe, deve essere conforme a quanto previsto dalla normativa ETRTO. La profondità del battistrada deve essere superiore al valore minimo fissato dal costruttore dello pneumatico.

**3.4.2 -** Ad eccezione delle classi sidecar, 125 Open 2T, Moto3, Supermoto, Pit Bike e Ohvale, gli pneumatici slick o marchiati NHS (Not for Highway Use) sono vietati.

**3.4.3 -** Nella classe Supermoto sono autorizzati pneumatici slick con intagli e scanalature, purché di profondità non superiore ai fori per il controllo dell'usura presenti in origine sulla superficie dello pneumatico.

**3.4.4 -** Ad eccezione della classe 125 Open 2T e Moto3, gli pneumatici rain possono essere usati solo se la gara o la prova sono state dichiarate bagnate dal D.d.G.

**3.5 - SERBATOIO**

**3.5.1 -** L'uso della spugna ignifuga all'interno del serbatoio è raccomandato ma non obbligatorio.

**3.6 - ALIMENTAZIONE**

**3.6.1 -** L'uso di qualunque sistema di sovralimentazione, è vietato.

**3.6.2 -** L'unico carburante consentito è la benzina "Verde" conforme a quanto prescritto nell'allegato "Carburanti" del presente Annesso.

**3.7 - MOTORE**

**3.7.1 -** Tutti i tappi di carico e scarico dell'olio devono essere assicurati mediante

legatura al fine di evitarne lo svitamento accidentale.

### **3.8 - IMPIANTO DI RAFFREDDAMENTO**

**3.8.1 -** Su tutti i motocicli è consentito l'uso del liquido di raffreddamento consigliato dal costruttore del motociclo, tuttavia è fortemente raccomandato l'utilizzo esclusivamente dell'acqua pura, eventualmente miscelata con alcool etilico.

### **3.9 - TABELLE E NUMERI DI GARA**

**3.9.1 -** Tutti i motocicli devono esporre una tabella porta-numero anteriore e due laterali (una per ogni lato del motociclo).

**3.9.2 -** La posizione, le dimensioni ed i colori scelti per la tabella porta-numero e per i numeri di gara, devono essere tali da essere chiaramente visibili dagli Ufficiali di Percorso presenti su entrambi i lati della pista.

### **3.10 - IMPIANTO ELETTRICO**

**3.10.1 -** L'uso della "luce posteriore" come descritta nel RTGS è facoltativo.

**3.10.2 -** I gruppi ottici anteriori, gli indicatori di direzione ed il gruppo ottico posteriore (nel caso non sia usato come luce posteriore) devono preferibilmente essere rimossi o, in alternativa, essere completamente coperti con un nastro adesivo che impedisca la caduta di pezzi in caso di rottura.

### **3.11 - DISPOSITIVI VIDEO**

**3.11.1 -** Il montaggio di dispositivi (di registrazione e/o trasmissione) video, come ad esempio fotocamere e videocamere, è di norma vietato. L'organizzatore della manifestazione, o il promotore del trofeo, possono richiedere al D.d.G. l'autorizzazione per alcuni piloti al montaggio e all'uso di tali dispositivi a scopo commerciale e/o promozionale. Il D.d.G. ha facoltà di rifiutare il montaggio e l'uso di suddetti dispositivi.

**3.11.2 -** I piloti che abbiano ottenuto dal D.d.G. l'autorizzazione al montaggio ed uso dei dispositivi video, devono portare in visione al C.T. preposto i motocicli con i dispositivi nel loro montaggio definitivo, affinché ne sia verificata la sicurezza. Il C.T. ha facoltà di rifiutare montaggi reputati non sicuri.

**3.11.3 -** Qualunque sia il tipo di fissaggio principale, i dispositivi video devono essere assicurati in almeno un punto mediante un filo di sicurezza.

**3.11.4 -** Il montaggio di dispositivi di registrazione o trasmissione video non autorizzati dal D.d.G. e/o non verificati dal C.T. è sanzionabile con:

**l'applicazione dell'ammenda prevista dalle Norme Sportive per l'inosservanza degli obblighi dei piloti, o come irregolarità tecnica per i casi reiterati o giudicati più gravi dal punto di vista della sicurezza del montaggio. La decisione ultima sul tipo di sanzione spetta al Commissario di Gara Delegato sentito il parere del 1°CT.**

**3.11.5 - I dispositivi di registrazione o trasmissione video e le eventuali schede di memoria, devono rimanere montati fino allo scadere della permanenza del motociclo in parco chiuso. Il D.d.G. ha la facoltà di requisire e/o cancellare le immagini registrate.**

**3.12 - CAPI PROTETTIVI DEL PILOTA**

**3.12.1 - Tutti i piloti devono indossare capi protettivi (casco integrale, tuta, stivali, guanti e paraschiena) come prescritto nell'articolo 17 del RTGS.**



## REGOLAMENTO TECNICO MOTOCICLI NAKED (RTNKD)

Fermo restando quanto stabilito nel R.M.M. e nel RTGS, i motocicli che partecipano alla classe Naked devono essere conformi a quanto specificato nel presente regolamento. Sono ammessi alla classe Naked, motocicli derivati di serie, prodotti a partire dell'anno 2000, di serie sprovvisti in origine di carenature laterali che coprano totalmente o parzialmente la vista del motore.

Salvo quando diversamente specificato nel RTGS, tutte le parti non menzionate nel presente regolamento devono essere mantenute originali ossia come originariamente prodotte dal costruttore per il motociclo omologato.

Se non altrimenti specificato, le viste anteriore, laterali e posteriore dei motocicli devono essere conformi all'aspetto del modello omologato. L'aspetto della vasca di contenimento, dell'eventuale cupolino aggiuntivo, della parte posteriore della sella e dell'impianto di scarico sono esclusi da questa norma.

### ART. 1 - GENERALITÀ

- 1.1 - Il peso minimo del motociclo in ordine di marcia deve essere:
- Naked 650: Kg. 151
  - Naked 1000: Kg. 158

### ART. 2 - CICLISTICA

- 2.1 - Salvo quanto autorizzato nel RTGS e negli articoli a seguire, il telaio deve essere mantenuto originale.
- 2.2 - Forare il telaio per il montaggio di componenti aggiuntivi o sostitutivi autorizzati (es, supporti carenatura, ammortizzatore di sterzo, sensori ecc.) è ammesso.
- 2.3 - I supporti o le piastre di supporto del motore devono rimanere originali.
- 2.4 - La verniciatura del telaio è libera, ma la sua lucidatura è vietata.
- 2.5 - Il forcellone e tutte le infrastrutture del motociclo sono libere, nei limiti di quanto stabilito nel RTGS.

### ART. 3 - SOSPENSIONI

- 3.1 - Le sospensioni (anteriore e posteriore) sono libere, nei limiti di quanto stabilito nel RTGS.

**ART. 4 - IMPIANTO FRENANTE**

4.1 - L'impianto frenante (anteriore e posteriore) è libero nei limiti di quanto stabilito nel RTGS.

**ART. 5 - CERCHI RUOTA**

5.1 - I cerchi ruota sono liberi nei limiti di quanto stabilito nel RTGS.

**ART. 6 - PNEUMATICI**

6.1 - Gli pneumatici sono liberi, nei limiti di quanto stabilito nel RTGS. L'uso degli pneumatici slick è ammesso.

**ART. 7 - SERBATOIO CARBURANTE**

7.1 - SERBATOIO

7.1.1 - Ad eccezione di quanto specificato negli articoli a seguire, il serbatoio deve essere mantenuto originale.

7.1.2 - Il tappo può essere sostituito con altro conforme a quanto stabilito nel RTGS.

7.1.3 - I tubi di sfiato possono essere sostituiti o modificati.

7.2 - CIRCUITO CARBURANTE

7.2.1 - Il circuito carburante è libero nei limiti di quanto stabilito nel RTGS.

7.2.2 - L'unico carburante ammesso è quello senza piombo conforme a quanto specificato nel RTGS e nell'allegato "Carburanti".

**ART. 8 - ALIMENTAZIONE**

8.1 - L'impianto di alimentazione è libero nei limiti di quanto stabilito nel RTGS.

**ART. 9 - MOTORE**

9.1 - Sono ammessi motori 4T, con le seguenti cilindrata:

Naked 650:

4 cilindri: oltre 400 cc a 650 cc.

3 cilindri: oltre 500 cc a 700 cc.

2 cilindri: oltre 600 cc a 850 cc.

Naked 1000:

4 cilindri: oltre 650 cc a 1000 cc.

3 cilindri: oltre 700 cc a 1150 cc.

2 cilindri: oltre 850 cc a 1200 cc.

- 9.2 - Il motore deve essere il modello equipaggiante in origine il motociclo.
- 9.3 - Fermo restando quanto stabilito negli articoli precedenti, la preparazione del motore è libera, nei limiti di quanto stabilito nel RTGS.

## **ART. 10 - TRASMISSIONE**

### **10.1 - FRIZIONE**

10.1.1 - La frizione ed il comando frizione sono liberi.

### **10.2 - CAMBIO**

10.2.1 - Il cambio è libero nei limiti di quanto stabilito nel RTGS.

10.2.2 - Sono ammessi cambi con un massimo di 6 marce.

### **10.3 - TRASMISSIONE FINALE**

10.3.1 - La trasmissione finale (pignone, corona e catena) è libera per tipologia, materiali e dimensioni, nei limiti di quanto stabilito nel RTGS.

## **ART. 11 - IMPIANTO DI RAFFREDDAMENTO E LUBRIFICAZIONE**

11.1 - Gli impianti di raffreddamento e lubrificazione (radiatori, pompa e tubi) sono liberi, nei limiti di quanto stabilito nel RTGS.

## **ART. 12 - IMPIANTO ELETTRICO**

12.1 - La strumentazione, la centralina di controllo motore (ECU), il cablaggio ed i comandi sono liberi, nei limiti di quanto stabilito nel RTGS.

12.2 - L'uso del dispositivo di assistenza alla cambiata "quick-shifter" è ammesso.

12.3 - L'uso di apparecchiature elettroniche con tecnologia IR (infrarossi), GPS o radio per la rilevazione dei tempi è ammesso.

12.4 - L'uso di dispositivi elettronici aggiuntivi per l'acquisizione dati e per il controllo di trazione è ammesso.

## **ART. 13 - CARROZZERIA**

13.1 - Salvo quanto autorizzato negli articoli a seguire, la carenatura, la sella, il parafango anteriore e tutte le sovrastrutture che compongono la carrozzeria del motociclo, devono apparire come gli originali.

13.2 - I particolari che costituiscono la carrozzeria possono essere sostituiti da duplicati estetici di materiale diverso. L'uso della fibra di carbonio e/o kevlar come materiale costruttivo per i particolari che costituiscono la carrozzeria, è ammesso.

13.3 - Le staffe di fissaggio, i supporti e gli attacchi della carrozzeria possono

essere modificati o sostituiti. Gli attacchi carenatura possono essere sostituiti con attacchi rapidi.

- 13.4 - È obbligatorio montare una vasca di contenimento conforme a quanto stabilito nel RTGS.
- 13.5 - Per i motocicli che ne sono sprovvisti in origine, è ammesso montare un cupolino che abbia una larghezza massima non superiore al manubrio ed una lunghezza che non oltrepassi il manubrio stesso.
- 13.6 - La parte posteriore della sella può essere modificata per farne una sella monoposto.
- 13.7 - Il sistema di chiusura originale della sella può essere rimosso e sostituito con un sistema di fissaggio che ne prevenga l'apertura accidentale.
- 13.8 - Il colore e la grafica di carenatura, sella, parafranghi e sovrastrutture sono liberi.
- 13.9 - I numeri di gara e le tabelle porta-numero devono essere conformi a quanto stabilito nel RTGS. I colori dei numeri di gara e delle tabelle porta-numero sono liberi.

#### **ART. 14 - IMPIANTO DI SCARICO**

- 14.1 - Per impianto di scarico si intende l'assieme dei tubi di scarico, dei silenziatori e dei relativi elementi di fissaggio.
- 14.2 - L'impianto di scarico può essere modificato o sostituito, a condizione che il numero e la posizione (intesa come l'uscita a destra, sinistra) dei silenziatori rimangano come per il modello omologato.
- 14.3 - L'uso del titanio e della fibra di carbonio e/o kevlar come materiali costruttivi per l'impianto di scarico, è ammesso.
- 14.4 - Avvolgere del materiale attorno ai tubi di scarico è vietato, ad esclusione delle parti in contatto con la carenatura e delle parti che possono entrare in contatto con i piedi del pilota.
- 14.5 - Il massimo livello fonometrico ammesso è di 107 dB/A. I regimi ai quali viene effettuata la misura sono quelli indicati di seguito:

Naked 650:

4 cilindri: 7000 giri/min.

3 cilindri: 6500 giri/min.

2 cilindri: 5500 giri/min.

Naked 1000:

4 cilindri: 5500 giri/min.

2 e 3 cilindri: 5000 giri/min.

#### **ART. 15 - ELEMENTI DI FISSAGGIO**

- 15.1 - La bulloneria e gli elementi di fissaggio sono liberi, nei limiti di quanto stabilito nel RTGS.

## REGOLAMENTO TECNICO SCOOTER (RTSCT)

Fermo restando quanto stabilito nel R.M.M. e nel RTGS, gli scooter che partecipano alla classe Scooter devono essere conformi a quanto specificato nel presente regolamento.

Salvo quanto esplicitamente autorizzato dal presente regolamento e nel RTGS gli scooter devono essere mantenuti originali ossia come originariamente prodotte dal costruttore per il motociclo omologato.

### ART. 1 - GENERALITÀ

- 1.1 - Sono ammessi alla classe Scooter tutti gli scooter a due ruote, con diametro massimo del cerchio ruota di 13 pollici (mm. 330) e pedana poggiapiedi di tipo a piattaforma, lunga almeno mm. 250 e larga mm. 300. La pedana può avere al centro un tunnel, la cui altezza misurata dalla pedana, non deve superare i mm. 100.
- 1.2 - Tutti gli scooter devono essere stati omologati come ciclomotori con verbale del Ministero dei Trasporti, o certificato di conformità dei paesi della Comunità Europea.
- 1.3 - Tutti i componenti dello scooter, utilizzati in sostituzione degli originali, devono essere prodotti in serie ed essere in libera vendita presso i punti vendita dell'azienda costruttrice. Con il termine "azienda" si intende una ditta individuale o una società registrata alla Camera di Commercio.
- 1.4 - Il peso minimo ammesso per gli scooter in ordine di marcia è di Kg. 55 per gli scooter raffreddati a aria e di Kg. 65 per gli scooter raffreddati a liquido.

### ART. 2 - CICLISTICA

- 2.1 - Salvo per quanto specificato negli articoli a seguire, il telaio deve rimanere originale in tutte le sue parti.
- 2.2 - Il sistema di biellette antivibranti che sostiene e/o congiunge il motore al telaio deve rimanere originale, fanno eccezione gli snodi dove possono essere montati sistemi di articolazione differenti.
- 2.3 - È ammesso rinforzare il telaio mediante l'aggiunta di fazzoletti di rinforzo e/o barre di acciaio inserite tra la culla del telaio ed il canotto di sterzo.

L'area tra la pedana e l'eventuale barra di rinforzo deve essere chiusa da una paratia ben fissata (a barra e pedana), resistente agli urti, atta ad evitare che il pilota possa rimanere agganciato allo scooter in caso di caduta.

- 2.4 - Modificare le staffe fissaggio della sella, è ammesso.
- 2.5 - Modificare o sostituire il manubrio originale, è ammesso.
- 2.6 - È ammesso aggiungere delle pedaline poggia piedi a condizione che: abbiano le estremità arrotondate, siano di tipo ribaltabile in modo da ripiegarsi in caso di caduta. Pedaline fisse o prolungamenti della pedana, non sono ammessi.

### **ART. 3 - SOSPENSIONI**

- 3.1 - La sospensione anteriore è libera, purché il tipo, i punti di attacco e le misure caratteristiche del telaio siano mantenute originali.
- 3.2 - La sostituzione dell'ammortizzatore posteriore e dell'eventuale ammortizzatore anteriore, è ammessa.

### **ART. 4 - IMPIANTO FRENANTE**

- 4.1 - Salvo quanto stabilito negli articoli a seguire, l'impianto frenante è libero nei limiti stabiliti nel RTGS.
- 4.2 - Il tipo (a disco o a tamburo) di freno anteriore e posteriore originale deve essere mantenuto.
- 4.3 - Sugli scooter dotati di impianto a disco, il freno anteriore deve essere monodisco, e le pinze (anteriore e posteriore) possono avere un massimo di due pistoni contrapposti.

### **ART. 5 - CERCHI RUOTA**

- 5.1 - Salvo quanto autorizzato nel RTGS i cerchi ruota ed i mozzi devono essere mantenuti originali.

### **ART. 6 - PNEUMATICI**

- 6.1 - Sono ammessi unicamente pneumatici per uso stradale, delle misure omologate dal costruttore dello scooter, presenti nel catalogo di vendita del costruttore degli pneumatici.

**ART. 7 - SERBATOIO E CIRCUITO CARBURANTE**

- 7.1 - Salvo quanto autorizzato negli articoli a seguire, il serbatoio carburante deve essere mantenuto originale.
- 7.2 - La modifica o sostituzione del rubinetto o del sistema di chiusura del carburante, è ammessa.
- 7.3 - Il circuito del carburante compreso tra il serbatoio ed il carburatore è libero nei limiti di quanto specificato nel RTGS.
- 7.4 - L'uso di filtri benzina e connettori rapidi, è ammesso. L'uso di connettori rapidi con sistema di chiusura automatico (dry-break), è ammesso oltre che raccomandato.
- 7.5 - L'unico carburante ammesso è quello senza piombo conforme a quanto specificato nel RTGS e nell'allegato "Carburanti".

**ART. 8 - ALIMENTAZIONE****8.1 - GENERALITÀ ALIMENTAZIONE**

- 8.1.1- Salvo quanto specificato negli articoli a seguire l'impianto di alimentazione è libero nei limiti di quanto stabilito dal RTGS.
- 8.1.2 - Sono ammessi motori aspirati alimentati mediante carburatore, come specificato negli articoli a seguire.

**8.2 - CARBURATORE**

- 8.2.1 - Salvo quanto specificato nell'articolo a seguire il carburatore è libero per marca e modello.
- 8.2.2 - A valle della valvola del gas, il diffusore del carburatore deve avere una sezione cilindrica con un diametro massimo di mm. 19 ed una lunghezza minima di mm. 5.
- 8.2.3 - Il carburatore, il collettore di aspirazione e l'eventuale pacco lamellare devono essere montati in modo che tutta la miscela di aria, carburante e olio in ingresso al cilindro passi per la sezione di cui all'articolo precedente. A questo scopo, tutte le superfici di contatto e le coppie di serraggio devono essere tali da garantire la tenuta del sistema durante l'uso.
- 8.2.4 - L'uso di sistemi d'iniezione meccanici o elettro-meccanici del carburante (es. iniettori, pompe di ripresa, power-jet, etc.) e di camere a volume variabile (es. polmoncini, soffiotti, compensatori, etc.) sul condotto di aspirazione a valle del carburatore è vietato.



### 8.3 - CASSA FILTRO E FILTRO

- 8.3.1 - La cassa filtro è libera nei limiti di quanto stabilito nel RTGS.
- 8.3.2 - Il cornetto di aspirazione è libero.
- 8.3.3 - L'utilizzo di un filtro aria sul condotto di aspirazione del carburatore o (se presente) sulla cassa filtro è obbligatorio. Sono ammessi unicamente filtri in carta, in fibra di cotone (tipo k&N), in spugna o realizzati con una rete metallica i cui fori abbiano una superficie massima di mm<sup>2</sup> 2.

## ART. 9 - MOTORE

### 9.1 - GENERALITÀ MOTORE

- 9.1.1 - Sono ammessi motori monocilindrici 2T, aspirati con cilindrata massima di 70 cc.
- 9.1.2 - Fermo restando quanto stabilito nel presente regolamento, la preparazione del motore è libera, nei limiti di quanto stabilito nel RTGS.
- 9.1.3 - Sul motore è consentito eseguire lavorazioni per asportazione e/o riporto di materiale unicamente per saldatura, nei limiti di quanto stabilito negli articoli a seguire.
- 9.1.4 - I riporti di materiale effettuati con resine bi-componenti o epossidiche di qualsiasi tipo, sono vietati.
- 9.1.5 - Le guarnizioni motore (inclusa la guarnizione di testa) sono libere.

### 9.2 - TESTA

- 9.2.1 - La testa è libera.
- 9.2.2 - Sulla testa è consentito montare un anello anti-detonazione di qualsiasi materiale.

### 9.3 - DISTRIBUZIONE

- 9.3.1 - Modificare o sostituire il pacco lamellare è ammesso. Aggiungere condotti di ammissione non presenti in origine sullo scooter (doppia ammissione) è vietato.

### 9.4 - CILINDRO

- 9.4.1 - Il cilindro è libero nei limiti di quanto stabilito nel RTGS.
- 9.4.2 - **Sul cilindro è consentito montare un anello "anti-detonazione" di qualunque materiale allo scopo di ripristinare o rinforzare la superficie del cilindro nella zona della camera scoppio.**

### 9.5 - PISTONE

- 9.5.1 - Il pistone, le fasce di tenuta, lo spinotto ed i relativi fermi, sono liberi nei

limiti di quanto stabilito nel RTGS.

#### 9.6 - CARTER

9.6.1 - Le fusioni dei carter devono essere quelle originali dello scooter.

9.6.2 - Sui carter motore è consentito calettare boccole di alluminio o bronzo, di forma cilindrica e diametro esterno massimo di mm 70, al fine di ripristinare le sedi dei cuscinetti dell'albero motore.

9.6.3 - Sostituire i coperchi del variatore e della frizione originali, è vietato. Sono ammesse unicamente modifiche per asportazione di materiale (foratura), allo scopo di favorire il raffreddamento degli organi interni, a condizione che l'integrità strutturale e l'affidabilità del pezzo siano mantenute inalterate.

9.6.4 - Il coperchio del generatore può essere modificato o sostituito ma non rimosso.

9.6.5 - I coperchi di cui all'articolo precedente devono essere fissati con tutte le viti previste dal costruttore dello scooter.

#### 9.7 - ALBERO MOTORE E BIELLA

9.7.1 - Salvo quanto specificato negli articoli a seguire l'albero motore e la biella sono liberi nei limiti di quanto stabilito nel RTGS.

### ART. 10 - TRASMISSIONE

10.1 - La frizione deve essere di tipo automatico ad azionamento centrifugo.

10.2 - La campana della frizione deve essere rinforzata (mediante "cerchiatura") con un anello in lega di ferro privo di saldature (ricavato da un tubo), dello spessore minimo di mm. 3 ed una larghezza minima di mm. 20, saldato esternamente alla campana stessa.

### ART. 11 - IMPIANTO DI RAFFREDDAMENTO E LUBRIFICAZIONE

11.1 - Il tipo di raffreddamento (aria o acqua) deve essere mantenuto originale.

11.2 - Il radiatore, la pompa dell'acqua ed il circuito dell'acqua (qualora presenti) sono liberi nei limiti di quanto stabilito nel RTGS.

### ART. 12 - IMPIANTO ELETTRICO

12.1 - Il cablaggio, gli interruttori, ed il sistema di accensione (generatore, pick-up, centralina), sono liberi nei limiti di quanto stabilito nel RTGS.

12.2 - La strumentazione può essere rimossa o sostituita con altri strumenti purché resti all'interno del coperchio del manubrio.

- 12.3 - L'uso di apparecchiature elettroniche con tecnologia IR (infrarossi), GPS o radio per la rilevazione dei tempi, è consentito.
- 12.4 - **L'uso di dispositivi elettronici aggiuntivi per l'acquisizione dati e per il controllo di trazione, è vietato.**
- 12.5 - **La presenza di cavi o componenti elettrici o elettronici di natura indeterminata è equiparata ad una irregolarità tecnica.**

### **ART. 13 - CARROZZERIA**

- 13.1 - Salvo quanto autorizzato negli articoli a seguire, la carenatura, la sella e tutte le sovrastrutture che compongono la carrozzeria dello scooter, devono apparire come originariamente prodotti dal costruttore per il modello omologato.
- 13.2 - I particolari che costituiscono la carrozzeria possono essere sostituiti da duplicati estetici di materiale diverso. L'uso della fibra di carbonio e/o kevlar è ammesso solo per il rinforzo di fori o zone particolarmente sollecitate.
- 13.3 - Le staffe di fissaggio, i supporti e gli attacchi della carrozzeria possono essere modificati o sostituiti. Gli attacchi carenatura possono essere sostituiti con attacchi rapidi.
- 13.4 - Modificare il coperchio del manubrio al fine di sostituire il comando del gas e la strumentazione, è ammesso.
- 13.3 - Tutti gli scooter devono avere un'apertura di cm.15x15 posizionata davanti al gruppo termico.
- 13.4 - È ammesso praticare fori per il raffreddamento del radiatore a condizione che abbiano un diametro massimo di mm. 12.
- 13.5 - Il parafango anteriore può essere modificato o sostituito a condizione che vengano utilizzati gli attacchi originali.
- 13.6 - Modificare o sostituire la sella originale, è ammesso. La parte posteriore della sella può essere modificata per farne una sella monoposto. Il sistema di chiusura originale della sella può essere rimosso e sostituito con un sistema di fissaggio che ne prevenga l'apertura accidentale.
- 13.7 - I numeri di gara e le tabelle porta-numero devono essere conformi a quanto stabilito nel RTGS. I colori dei numeri di gara e delle tabelle porta-numero sono liberi.

**ART. 14 - IMPIANTO DI SCARICO**

- 14.1 - Lo scarico deve essere conforme a quanto specificato nel RTGS, essere incluso come ricambio nel catalogo di un costruttore aderente alla C.E. e come tale essere in libera vendita.
- 14.2 - Il massimo livello fonometrico ammesso è di 97 dB/A a 8000 giri/min.

**ART. 15 - BULLONERIA ED ELEMENTI DI FISSAGGIO**

- 15.1 - La bulloneria e gli elementi di fissaggio sono liberi, nei limiti di quanto stabilito nel RTGS.

## REGOLAMENTO TECNICO PIT BIKE (RTPB)

Fermo restando quanto stabilito nel R.M.M. e nel RTGS, i motocicli che partecipano alla classe Pit Bike devono essere conformi a quanto specificato nel presente regolamento.

Per quanto non specificato nel presente regolamento, tutti i componenti del motociclo sono liberi nei limiti di quanto stabilito nel RTGS.

### ART. 1 - GENERALITÀ

- 1.1 - Sono ammessi alla classe Pit Bike motocicli equipaggiati con motori monocilindrici privi di carenatura o cupolino.
- 1.2 - Il peso minimo del motociclo in ordine di marcia è di Kg. 60 per motocicli con motore 4T e Kg. 55 per motocicli con motore 2T.

### ART. 2 - CICLISTICA

- 2.1 - Telaio, forcellone e tutte le infrastrutture del motociclo sono liberi, nei limiti di quanto stabilito nel RTGS.
- 2.2 - L'uso del titanio per la costruzione del telaio, del forcellone e di tutte le infrastrutture del motociclo, è vietato.
- 2.3 - L'interasse massimo del motociclo deve essere di mm. 1200 con una tolleranza di + mm. 10. L'altezza massima da terra della sella, misurata nel punto più alto, deve essere di mm. 800 con una tolleranza di + mm. 50. Le misure di interasse ed altezza sella vengono rilevate con il motociclo a terra in assenza di carico.
- 2.4 - Il manubrio deve avere una larghezza compresa tra mm. 600 e mm. 850.
- 2.5 - È obbligatorio montare tamponi in teflon su entrambe le estremità dei perni ruota anteriore e posteriore.

### ART. 3 - SOSPENSIONI

- 3.1 - Le sospensioni (anteriore e posteriore) sono libere, nei limiti di quanto stabilito nel RTGS.
- 3.2 - L'uso del titanio e del magnesio per la costruzione, della forcella anteriore, dell'ammortizzatore e dell'eventuale leveraggio della sospensione posteriore, è vietato.

- 3.3 - Non sono ammessi dispositivi elettronici per il controllo delle sospensioni (sospensioni elettroniche).

#### **ART. 4 - IMPIANTO FRENANTE**

- 4.1 - L'impianto frenante (anteriore e posteriore) è libero nei limiti di quanto stabilito nel RTGS.
- 4.2 - Non sono ammessi sistemi antibloccaggio (ABS).

#### **ART. 5 - CERCHI RUOTA**

- 5.1 - Sono ammessi unicamente cerchi ruota conformi a quanto stabilito nel RTGS, con diametro massimo del canale di 12".

#### **ART. 6 - PNEUMATICI**

- 6.1 - Gli pneumatici sono liberi, nei limiti di quanto stabilito nel RTGS, l'uso di pneumatici slick è ammesso.

#### **ART. 7 - SERBATOIO E CIRCUITO CARBURANTE**

- 7.1 - Il serbatoio ed il circuito carburante sono liberi, nei limiti di quanto stabilito nel RTGS.
- 7.2 - L'unico carburante ammesso è quello senza piombo conforme a quanto specificato nel RTGS e nell'allegato "Carburanti".

#### **ART. 8 - ALIMENTAZIONE**

- 8.1 - L'impianto di alimentazione è libero nei limiti di quanto stabilito nel RTGS.
- 8.2 - L'utilizzo di un filtro aria sul condotto di aspirazione o, se presente, nella cassa filtro è obbligatorio. Sono ammessi unicamente filtri in carta, in fibra di cotone (tipo k&N), in spugna o realizzati con una rete metallica i cui fori abbiano una superficie massima di  $\text{mm}^2$  2.

#### **ART. 9 - MOTORE**

- 9.1 - Salvo per quanto specificato negli articoli a seguire, il motore è libero per tipologia, modello e marca e preparazione, nei limiti di quanto stabilito nel RTGS.
- 9.2 - Sono ammessi unicamente motori monocilindrici, aspirati, 4T con cilindrata massima di 150 cc. e 2T con cilindrata massima di 87 cc.

- 9.3 - Sulla misura della cilindrata non è ammessa nessuna tolleranza.
- 9.4 - A parziale deroga di quanto stabilito nel RTGS, si stabilisce che per la categoria Pit Bike:
- Le protezioni dei coperchi laterali per i motori 4T sono consigliate ma non obbligatorie.
  - Il serbatoio di raccolta degli sfianti motore deve avere una capacità minima di 250 cc.
  - La vasca di contenimento per i motocicli con motore 4T può essere sostituita da una paratia metallica dotata di materiale spugnoso ignifugo, montata sotto il motore in modo da evitare lo spargimento di liquidi in caso di avaria.

#### **ART. 10 - TRASMISSIONE**

- 10.1 - La frizione ed il comando frizione sono liberi.
- 10.2 - Sono ammessi cambi con un massimo di 6 rapporti.
- 10.3 - L'uso del dispositivo di assistenza alla cambiata "quick-shifter", è vietato.
- 10.4 - La trasmissione finale (pignone, corona e catena) è libera per tipologia, materiali e dimensioni, nei limiti di quanto stabilito nel RTGS.

#### **ART. 11 - IMPIANTO DI RAFFREDDAMENTO E LUBRIFICAZIONE**

- 11.1 - L'impianto di raffreddamento è libero, nei limiti di quanto stabilito nel RTGS.

#### **ART. 12 - IMPIANTO ELETTRICO**

- 12.1 - La strumentazione, la centralina di controllo motore (ECU), il cablaggio ed i comandi sono liberi, nei limiti di quanto stabilito nel RTGS.
- 12.2 - **L'uso di apparecchiature elettroniche con tecnologia IR (infrarossi), GPS o radio per la rilevazione dei tempi, è consentito.**
- 12.3 - L'uso di dispositivi elettronici aggiuntivi per l'acquisizione dati e per il controllo di trazione, è vietato.
- 12.4 - **La presenza di cavi o componenti elettrici o elettronici di natura indeterminata è equiparata ad una irregolarità tecnica.**

#### **ART. 13 - CARROZZERIA**

- 13.1 - L'uso di carena integrale o cupolini, è vietato.

- 13.2 - I parafanghi e le sovrastrutture sono liberi, nei limiti di quanto stabilito nel RTGS.
- 13.3 - L'uso di fibre di carbonio e/o kevlar come materiale costruttivo per la carrozzeria, è ammesso.
- 13.4 - I numeri di gara e le tabelle porta-numero devono essere conformi a quanto stabilito nel RTGS. I colori dei numeri di gara e delle tabelle porta-numero sono liberi.

#### **ART. 14 - IMPIANTO DI SCARICO**

- 14.1 - L'impianto di scarico è libero, nei limiti di quanto stabilito nel RTGS.
- 14.2 - L'uso del titanio e della fibra di carbonio e/o kevlar per la costruzione dell'impianto di scarico (incluse le relative staffe di fissaggio), è ammesso.
- 14.4 - Il massimo livello fonometrico ammesso è di 97 dB/A, a 8000 giri/min per i motori 2T e 6000 giri/min per i motori 4T.

#### **ART. 15 - ELEMENTI DI FISSAGGIO**

- 15.1 - La bulloneria è libera nei limiti di quanto stabilito nel RTGS.



## REGOLAMENTO TECNICO SIDECAR (RTSDE)

Fermo restando quanto stabilito nel R.M.M. e nel RTGS, i motocicli che partecipano alla classe Sidecar devono essere conformi a quanto specificato nel presente regolamento.

Per quanto non specificato nel presente regolamento, tutti i componenti del motociclo sono liberi nei limiti di quanto stabilito nel RTGS.

### ART. 1 - GENERALITÀ

- 1.1 - Si definisce sidecar un veicolo a tre ruote e 2 tracce spinto da un motore a combustione interna controllato esclusivamente da un pilota ed un passeggero.
- 1.2 - Le dimensioni massime di un sidecar sono:
- Larghezza totale mm. 1700 (compreso il sistema di scarico).
  - Altezza totale mm. 800 (avanti).
  - Lunghezza totale mm. 3300.
  - Interasse mm. 2300.
- 1.3 - Le dimensioni minime del carrozzino sono:
- Lunghezza: mm. 800 misurati ad una altezza di mm. 150.
  - Larghezza: mm. 300 al disopra della piattaforma.
  - Altezza parabrezza passeggero: mm. 300.
- 1.4 - Il carrozzino deve essere parte integrante del telaio o essere fissato al sidecar in almeno tre punti disposti in modo da non consentire movimenti reciproci tra le parti collegate.
- 1.5 - La distanza tra le linee mediane delle tracce lasciate dalla ruota posteriore e da quella del carrozzino, deve essere compresa tra mm. 800 e mm. 1100.
- 1.6 - Il peso minimo del sidecar deve essere di Kg. 385.
- 1.7 - Ad esclusione dei tentativi di record nei sidecar dei gruppi B1 e B2, in tutte le gare, deve essere presente il passeggero. Quando previsto dal R.P. i sidecar devono portare una zavorra di Kg. 60 in sostituzione del passeggero. La zavorra deve essere presentata alle O.P. fissata saldamente al veicolo e poi piombata.
- 1.8 - Per i tentativi di record con veicoli del gruppo B1 e B2 la carrozzeria del

veicolo deve essere costruita in maniera tale da consentire l'alloggiamento del passeggero. Se non vi è passeggero, sul sidecar deve essere montata in maniera solidale una zavorra di Kg. 60.

## ART. 2 - CICLISTICA

- 2.1 - La sterzata del sidecar deve essere comandata tramite il manubrio. Le estremità del manubrio non devono essere più basse del perno della ruota anteriore né più indietro di mm. 500 rispetto ad esso, la misurazione viene effettuata con la ruota sterzante in asse con il sidecar (non sterzata). L'asse di sterzo non deve essere spostato di più di mm. 75 dalla mezzeria della ruota posteriore.
- 2.2 - Per ridurre il momento angolare sullo sterzo è permesso posizionare le ruote del sidecar in modo tale che gli assi delle loro tracce risultino distanziati fra loro per un valore massimo di mm. 75.
- 2.3 - A parziale deroga di quanto stabilito nel RTGS si stabilisce che per i sidecar:
- L'angolo minimo di rotazione del manubrio da ambedue le parti della linea mediana, deve essere di almeno 20°.
  - La larghezza dei manubri intesa come distanza tra i bordi esterni delle manopole, non deve essere inferiore a mm. 450.
  - Le estremità esposte del manubrio devono essere protette otturando i fori con materiale solido o ricoprendole in gomma.
- 2.4 - La sella del pilota, se presente, deve essere fissata ad un'altezza minima di mm. 150 al di sopra del pianale del carrozzino, e le sue dimensioni minime devono essere di mm. 200 di lunghezza e di mm. 150 di larghezza.
- 2.5 - La posizione di guida del pilota, indipendentemente dal fatto che vi sia una sella, deve essere tale che i piedi siano disposti dietro alle ginocchia rispetto alla direzione di marcia.

## ART. 3 - SOSPENSIONI

- 3.1 - La sospensione anteriore deve essere progettata in modo che sotto carico ed in direzione retta, la ruota si muova rispetto al telaio solo in un unico piano verticale. Questo deve avvenire senza variazioni di campanatura o movimenti laterali rispetto alla traccia a terra in linea

retta. Lo spostamento verticale degli assi delle ruote anteriori e posteriori sotto l'azione della sospensione, deve essere di almeno mm. 20.

- 3.2 - La distanza minima da terra, misurata sull'intera lunghezza e larghezza del sidecar "pronto gara" (con pilota, passeggero e pieno di benzina) non deve essere inferiore a mm. 65, quando la ruota sterzante è in asse con il sidecar. Non sono ammessi artifici per ridurre l'altezza minima dal suolo in gara. La superficie inferiore della piattaforma deve essere piana.

#### **ART. 4 - IMPIANTO FRENANTE**

- 4.1 - I sidecar devono avere almeno un freno funzionante per ruota comandati mediante 2 leve separate. I sidecar per corse su strada devono essere dotati di un freno funzionante sulla ruota del carrozino.
- 4.2 - Tutti i sidecar del Gruppo "B2" devono essere muniti del seguente impianto frenante: un sistema principale con almeno due circuiti che funzionino in maniera indipendente. Ognuno dei circuiti deve agire su almeno due delle tre ruote. Se un sistema cessa di funzionare, l'altro non deve essere compromesso.

#### **ART. 5 - SERBATOIO E CIRCUITO CARBURANTE**

- 5.1 - Il serbatoio del carburante deve essere protetto in maniera adeguata ed indipendente contro ogni contatto con il suolo.
- 5.2 - L'unico carburante ammesso è quello senza piombo conforme a quanto specificato nel RTGS e nell'allegato "Carburanti".

#### **ART. 6 - MOTORE**

- 6.1 - Il motore deve essere posizionato davanti alla ruota posteriore.
- 6.2 - Il piano mediano del motore deve trovarsi ad una distanza non superiore a mm. 160 dalla mezzzeria della ruota posteriore, intendendo per piano mediano, il piano individuato dal punto medio degli assi dei cilindri più esterni (per i motori trasversali), o dall'asse dell'albero motore (per i motori in linea).
- 6.3 - Deve essere montata una protezione solida ed efficace tra il pilota ed il motore, tale da impedire che il propagarsi di eventuali fiamme o perdite di olio e/o carburante possa investire il pilota stesso.
- 6.4 - È obbligatorio montare un sottocoppa di materiale rigido (lamiera o

vetroresina) con bordi alti minimo mm. 50, fissato in modo rigido al telaio e contenente un materiale assorbente ignifugo (spugna).

## ART. 7 - TRASMISSIONE

- 7.1 - La trazione deve essere esercitata unicamente per mezzo della ruota posteriore del sidecar.

## ART. 8 - IMPIANTO ELETTRICO

- 8.1 - La batteria deve essere protetta in modo tale che né il pilota né il passeggero possano entrare direttamente in contatto con essa o con il suo contenuto (in caso di rottura o in caso di perdita).
- 8.2 - Nei sidecar deve essere installato un dispositivo di sicurezza che interrompa il circuito di accensione nel caso il pilota venga sbalzato dal mezzo. Detto dispositivo deve interrompere il circuito elettrico primario, deve essere posizionato il più vicino possibile al centro del manubrio e deve essere azionato mediante un cavo non elastico a spirale della lunghezza massima di m. 1, saldamente fissato ad un polso del pilota.
- 8.3 - Il sidecar deve essere equipaggiato con una luce posteriore rossa che deve essere accesa quando:
- Il D.d.G dichiara la prova o la gara bagnate.
  - **In caso di condizioni di ridotta visibilità a discrezione del D.d.G.**
- 8.4 - A parziale deroga di quanto stabilito nel RTGS, si stabilisce che tale luce deve avere una superficie luminosa compresa tra cm<sup>2</sup> 50 e cm<sup>2</sup> 70, con una potenza compresa tra 10 e 15 Watt per le lampade ad incandescenza e tra 0,6 e 1,8 watt per le lampade a led ed essere posta sul lato posteriore del sidecar in posizione centrale, ad almeno mm. 400 da terra.

## ART. 9 - CARROZZERIA

- 9.1 - La carrozzeria deve essere tale da non coprire il pilota e il passeggero nella vista dall'alto, è vietato l'uso di materiali trasparenti per eludere questa norma. Pilota e passeggero non devono essere vincolati al sidecar in alcun modo da elementi della carrozzeria o del sidecar.
- 9.2 - La carrozzeria e l'eventuale "vetrino" del cupolino (plexi) non devono avere bordi taglienti.
- 9.3 - L'estremità anteriore della carenatura non deve distare più di mm. 400

dalla superficie esterna dello pneumatico anteriore, mentre l'estremità posteriore non deve distare più di mm. 400 dalla superficie esterna dello pneumatico posteriore.

- 9.4 - Le ruote devono essere coperte fino al livello della piattaforma del sidecar all'interno e fino del bordo superiore del canale del cerchio all'esterno.
- 9.5 - Il passeggero deve potersi sporgere da ciascun lato, ed a tal fine, il sidecar deve essere equipaggiato di adeguati dispositivi per facilitare i movimenti del passeggero quando si sporge.
- 9.6 - Gli spoiler od altri accorgimenti aerodinamici sono autorizzati a condizione che non si estendano oltre la sagoma in pianta della carrozzeria e che siano parti integranti della carrozzeria o del telaio del sidecar.
- 9.7 - La carrozzeria per i sidecar impiegati per i tentativi di record è libera.
- 9.8 - I numeri di gara e le tabelle porta-numero devono essere conformi a quanto stabilito nel RTGS. I colori dei numeri di gara e delle tabelle porta-numero sono liberi.

#### **ART. 10 - IMPIANTO DI SCARICO**

- 10.1 - L'impianto di scarico non deve estendersi oltre la larghezza del sidecar e non deve superare la linea verticale passante per la tangente al bordo posteriore del carrozino. Gli scarichi che passano sul lato del carrozino devono essere coperti con schermi in modo da prevenire qualsiasi contatto con il passeggero.
- 10.2 - I tubi di scarico devono espellere i gas orizzontalmente e verso il retro, con un angolo massimo di 30° rispetto all'asse longitudinale del sidecar.
- 10.3 - La parte terminale dello scarico deve avere un diametro costante per una lunghezza minima di mm. 30 ed essere posizionata o coperta in modo da essere protetta in caso di contatto tra due sidecar.
- 10.4 - Il massimo livello fonometrico ammesso è di 105 dB/A misurati al regime di rotazione corrispondente ad una velocità media del pistone di 13 m/s (2T) o di 11 m/s (4T).

ALLEGATO 1

TABELLE PORTA NUMERO E NUMERI

## Campionato Italiano Velocità

Classe	Numeri	Tabelle
PreMoto3 2T	Gialli	Rosse
PreMoto3 4T	Bianchi	Nere
Moto3	Neri	Bianche
Supersport 300	Neri	Bianche
Supersport 600	Gialli	Rosse
Superbike	Bianchi	Rosse

## Minimoto

Categoria	Numeri	Tabelle
Junior A	Bianchi	Blu
Junior B	Bianchi	Rosse
Junior C	Rosso	Gialle
Open A	Bianchi	Marroni
Open B	Bianchi	Verdi
Open C	Gialli	Nere
Gentlemen	Bianchi	Nere

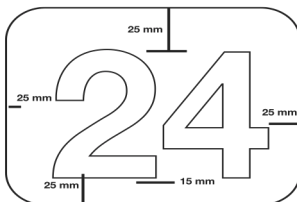
## CIV Junior

Classe	Numeri	Tabelle
Ohvale GP-0 110 4Speed GP-0 160 4Speed GP-0 190 Daytona	Gialli Rossi Bianchi	Nere
MiniGP	Bianchi	Rosse

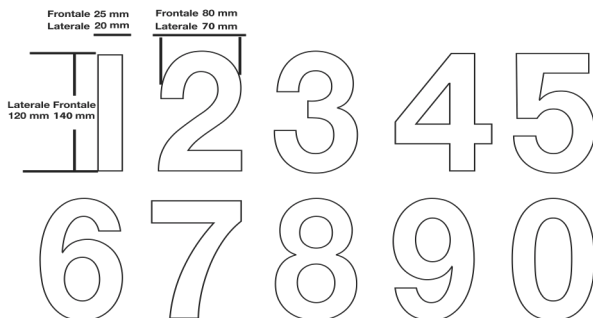
Altezza: "Frontale mm 140 / Laterale mm 120"

Larghezza: "Frontale mm 80 / Laterale mm 70"

Distanza tra i numeri: "mm 10"



Distanza tra numeri: mm 10



Futura Heavy

**0123456789**

Futura Heavy Italic

***0123456789***

Univers Bold

**0123456789**

Univers Bold Italic

***0123456789***

Oliver Med.

**0123456789**

Oliver Med. Italic

***0123456789***

Franklin Gothic

**0123456789**

Franklin Gothic Italic

***0123456789***

ALLEGATO 2

PESI MINIMI, MOTOCICLI, PNEUMATICI E MOTORI PUNZONABILI / SIGILLABILI

versione 25 maggio 2018

Campionato Italiano Velocità						
Classe	Peso Minimo	Telai x Evento	Motori x Evento	Motori x Stagione	Pneumatici punzonabili (rain escluse)	Obbligo di punzonatura Pneumatici
PreMoto3 2T	137 Kg (Moto + Pilota)	1 (Punzonato)	1 (Punzonato)	Non Previsto	3	Qualifiche
PreMoto3 4T	142 Kg (Moto + Pilota)					
Moto3	149 Kg (Moto + Pilota)		Non Previsto	3 (Sigillati)	4	Qualifiche
Supersport 300	158 Kg (Honda) 140 Kg (Kawasaki 300) <b>150 Kg (Kawasaki 400)</b> 136 Kg (KTM) 142 Kg (Yamaha)				3	Qualifiche
	Supersport 600				Peso a Secco -12Kg Min. 161 Kg	4
Superbike	Peso a Secco -8% Min. 170 Kg (3 e 4 cil.) Min. 175 Kg (2 cil.)					

Campionato Italiano Minimoto						
Categoria	Peso Minimo	Telai x Evento	Motori x Evento	Motori x Stagione	Pneumatici punzonabili (rain escluse)	Obbligo di punzonatura Pneumatici
Junior A / B / C	22 Kg (2T) 24 Kg (4T)	1 (Punzonato)	Non Previsto		2 Set (2A+2P)	Qualifiche e gare
Open A / B / C	Non Previsto					
Gentlemen						

CIV Junior						
Classe	Peso Minimo	Telai x Evento	Motori x Evento	Motori x Stagione	Pneumatici punzonabili (rain escluse)	Obbligo di punzonatura Pneumatici
Ohvale	64 kg (GP-0 110 Speed) 65 kg (GP-0 160 Speed) 68 kg (GP-0 190 Daytona)	1 (Punzonato)	Non previsto	3 (Sigillati)	2 Set (2A+2P)	Evento completo
MiniGP	64 Kg		1 (Punzonato)	Non Previsto		

Trofei*						
Classe	Peso Minimo	Telai x Evento	Motori x Evento	Motori x Stagione	Pneumatici punzonabili (rain escluse)	Obbligo di punzonatura Pneumatici
Stock	161 Kg (600) Min. 170 Kg (1000 3 e 4 cil.) Min. 175 Kg (1000 2 cil.)	1 (Punzonato)			Non Previsto	
Open	Min. 132 Kg (1 cil.) Min. 136 Kg (2 cil. a 350cc) Min. 150 Kg (2 cil. da 350 a 500cc)					
	151 Kg (600) 158 Kg (1000)					
SuperOpen	80 Kg (250) 141 Kg (600)					
	151 Kg (1000)					
Naked	151 Kg (650) 158 Kg (1000)					
	70 Kg (125) 100 Kg (250)					
Scooter	55 Kg (Aria) 65 Kg (Acqua)					
Pit Bike	55 Kg (2T) 60 Kg (4T)					
	Sidecar					



## ALLEGATO 3

**CONTROLLI FONOMETRICI GARE DI VELOCITÀ  
DISPOSIZIONI GENERALI, PROCEDURA MISURAZIONE E LIMITI**

**1) STRUMENTAZIONE:**

- a) Gli strumenti utilizzati (fonometri) devono essere conformi alla normativa IEC 60651 o alla più recente normativa IEC 60672, distinti in classe di tolleranza 1 o 2 ed essere muniti di un calibratore conforme alla normativa IEC 60942 e di classe non superiore a quella del fonometro.
- b) Il regime di rotazione del motore del motociclo sottoposto a controllo può essere rilevato, a discrezione del Commissario Fonometrista, per mezzo di strumenti in dotazione al Commissario Fonometrista stesso e/o per mezzo dello strumento contagiri in dotazione al motociclo sottoposto al controllo.

**2) CONDIZIONI AMBIENTALI:**

- a) Le rilevazioni devono essere effettuate in un ambiente idoneo, lontano quanto più possibile da ostacoli quali muri, tettoie e manufatti in grado di riflettere il suono. Per uniformità tutte le misurazioni devono avvenire nella stessa posizione. In caso di presenza di vento, la direzione di uscita dei fumi dello scarico deve essere contraria a quella del vento. La decisione ultima sull'idoneità del luogo ed il posizionamento dei motocicli per i rilevamenti spetta al Commissario Fonometrista.
- b) In caso di pioggia le rilevazioni fonometriche non possono essere effettuate.
- c) Il rumore di fondo circostante, durante la singola operazione di rilevazione, deve essere inferiore di almeno 10 dB/A al valore massimo consentito dal regolamento della classe o del trofeo di appartenenza del motociclo sottoposto a controllo.

**3) PROCEDURA DI MISURAZIONE E CONTROLLO:**

- a) Durante le misurazioni (controlli) lo strumento deve essere impostato per una rilevazione con ponderazione in frequenza di tipo A (misurazione in dB/A) e ponderazione temporale di tipo Slow.
- b) Il microfono del fonometro per il controllo della rumorosità deve essere collocato parallelamente al suolo ad un'altezza minima di 20 cm ed essere posto a 50 cm dall'estremità del silenziatore ad un angolo di 45 gradi sul piano orizzontale (+/- 10%) rispetto all'asse costituito dai fumi che escono dal terminale di scarico, nella posizione in cui la distanza tra il microfono stesso ed il punto più vicino del motociclo è maggiore.

Qualora l'estremità del silenziatore sia posta ad un'altezza inferiore ai 20 cm dal suolo, il microfono del fonometro può essere posizionato più in alto e inclinato verso il basso di 45 gradi, sempre rispettando la distanza di 50 cm dall'estremità del silenziatore.

Il livello fonometrico per i motori con più silenziatori (tubi) di scarico deve essere misurato in corrispondenza dell'estremità di ciascun silenziatore (tubo); il valore più alto riscontrato è quello considerato effettivo della misurazione (controllo).

- c) Il motociclo deve essere mantenuto in moto dal pilota o da suo incaricato, posizionato al fianco del motociclo stesso, il quale deve azionare il comando dell'acceleratore progressivamente, fino al raggiungimento del regime di rotazione stabilito per regolamento. L'unica persona, oltre agli Ufficiali di Gara, autorizzata ad accedere nell'area di svolgimento del controllo è il pilota o suo incaricato, addetto all'azionamento del comando dell'acceleratore. L'accelerazione, fino al regime prescritto per il controllo, può essere compiuta in alternativa dal Commissario Fonometrista o da altro Commissario in suo ausilio, ad insindacabile decisione del Commissario Fonometrista.
- d) Le misurazioni (controlli) fonometriche devono essere rilevate una volta raggiunto il prescritto regime di rotazione indicato nei regolamenti tecnici di classe o di trofeo, riassunti nella tabella a seguire ed espressi in RPM (o in alternativa in velocità media del pistone).
- e) Ad insindacabile giudizio del Commissario Fonometrista, possono essere disposti ulteriori rilevamenti solo in caso di gravi anomalie riscontrate sulla prima rilevazione.
- f) I valori delle rilevazioni devono essere espressi in dB/A con valore intero senza alcun arrotondamento (senza tenere conto delle cifre decimali indicate dallo strumento).

#### **4) MISURAZIONI DI PROVA:**

- a) Alle misurazioni di prova, ossia richieste dal pilota o da suo incaricato, fuori dalle verifiche tecniche post-gara o post-qualifica, una moto che ecceda i limiti fonometrici prescritti può effettuare ulteriori misurazioni di prova.

#### **5) CONTROLLI FONOMETRICI:**

- a) Il pilota a cui viene richiesto da un Ufficiale di Gara di sottoporre il proprio motociclo a controllo fonometrico al termine o durante una manifestazione, deve farlo senza indugio e senza allontanarsi con il motociclo dal posto indicato per l'esecuzione della prova.  
Il rifiuto o la ritardata presentazione del motociclo al controllo fonometrico è sanzionato dal Commissario Delegato con l'esclusione dalla classifica (cancellazione dei tempi ottenuti se in qualifica) come specificato nell'art. 16.1 comma 6 - Capitolo I - Annesso Velocità.
- b) Nel caso un motociclo, al termine del turno di qualifiche o della gara, ecceda il limite fonometrico prescritto nei regolamenti tecnici di classe (riassunto nella tabella di seguito), comprensivo di tutte le tolleranze eventualmente applicabili, sarà sanzionato dal Commissario Delegato come specificato nell'art. 16.1 comma 8 - Capitolo I - Annesso Velocità.
- c) **Avaria motociclo:**  
Nel caso un motociclo, di cui sia stato richiesto da un Ufficiale di Gara il controllo fonometrico al termine di un turno di qualifica o della gara, non sia in grado di

avviarsi, il pilota o suo incaricato, ha obbligo di comunicare la situazione immediatamente al Commissario Fonometrista ed al 1° Commissario Tecnico. In tale circostanza il pilota o suo incaricato, ha un'ora di tempo per provvedere alla riparazione del motociclo ed effettuare il controllo fonometrico richiesto. L'eventuale sostituzione di componenti deve essere autorizzata dal 1° Commissario Tecnico.

- d) Mancato controllo fonometrico alle verifiche successive ad un turno di qualifica: Se al termine di un turno di qualifica, trascorsa un'ora dalla richiesta di effettuare il controllo fonometrico, il pilota (o suo incaricato) non sia ancora in grado di avviare il motociclo, viene applicata la sanzione prevista dall'articolo all'art. 16.1 comma 6 - Capitolo I - Annesso Velocità.
- e) Mancato controllo fonometrico alle verifiche successive alla gara:  
 Nel caso il pilota o suo incaricato, riscontri l'impossibilità di effettuare la riparazione nel tempo stabilito, ha obbligo di informare il 1° Commissario Tecnico.
- Se il 1° Commissario Tecnico viene messo in condizione dal pilota o suo incaricato, di visionare il particolare oggetto di rottura e constatare l'effettiva impossibilità di riparazione nei tempi previsti, l'impossibilità a sostenere il controllo è sanzionata dal Commissario Delegato con la retrocessione di 5 posizioni nella classifica della gara disputata, come specificato nell'articolo 15.1 comma 31 - Capitolo I - Annesso Velocità. Tale penalità è applicabile alle sole verifiche tecniche post-gara.
  - Nel caso in cui il 1° Commissario Tecnico non sia messo in condizione dal pilota, o suo incaricato, di visionare il particolare oggetto di rottura e constatare quindi l'effettiva impossibilità di riparazione nei tempi previsti, l'impossibilità a sostenere il controllo fonometrico è sanzionata dal Commissario Delegato con l'esclusione dalla classifica, come specificato nell'art. 16.1 comma 6 - Capitolo I - Annesso Velocità.

#### **6) TOLLERANZE APPLICATE:**

- a) Alle misurazioni effettuate (controlli) si applica una tolleranza di 1 dB/A, se lo strumento utilizzato appartiene alla classe 1, e di 2 dB/A, se lo strumento utilizzato appartiene alla classe 2;
- b) In caso di temperatura ambiente compresa tra gli 0° ed i 10° centigradi, alla tolleranza relativa al tipo di strumento (di cui sopra) deve essere aggiunta un'ulteriore tolleranza di 1 dB/A. Per temperature ambientali inferiori a 0° centigradi, alla tolleranza relativa al tipo di strumento (di cui sopra), deve essere aggiunta un'ulteriore tolleranza di 2 dB/A.
- c) Al termine della gara e dei turni di qualificazione si applica una tolleranza di 3 dB/A per tenere conto del degrado del materiale fonoassorbente del silenziatore.

### Campionato Italiano Velocità

Classe	Limite (dB/A)	Modalità Misura	Tolleranza fine gara (dB/A)
PreMoto3 2T	105	7000 RPM	3
PreMoto3 4T		5500 RPM	
Moto3	115	5500 RPM	
Supersport 300	107	5000 RPM (Honda) 6500 RPM ( <b>Kawasaki</b> ) 5500 RPM ( <b>KTM</b> ) 7500 RPM (Yamaha)	
Supersport 600		7000 RPM (4 Cil.) 6500 RPM (3 Cil.) 5500 RPM (2 Cil.)	
Superbike		5500 RPM (4 Cil.)	
		5000 RPM (2 e 3 Cil.)	

### Minimoto

Classe	Limite (dB/A)	Modalità Misura	Tolleranza fine gara (dB/A)
Minimoto (Tutte)	98	8000 RPM (2T) 6000 RPM (4T)	3

### CIV Junior

Classe	Limite (dB/A)	Modalità Misura	Tolleranza fine gara (dB/A)
Ohvale	97	5500 RPM	3
MiniGP		8000 RPM	

### Trofei\*

Classe	Limite (dB/A)	Modalità Misura	Tolleranza fine gara (dB/A)	
SuperOpen 250	107	5500 RPM	3	
Open 300		7000 RPM (2 Cil.) 5500 RPM (1 Cil.)		
Stock 600 Open 600 SuperOpen 600 Naked 650		7000 RPM (4 Cil.) 6500 RPM (3 Cil.) 5500 RPM (2 Cil.)		
Stock 1000 Open 1000 SuperOpen 1000 Naked 1000		5500 RPM (4 Cil.) 5000 RPM (2 e 3 Cil.)		
Open 2T		<b>105</b>		7000 RPM
Scooter		97		8000 RPM
Sidecar	105	13 m/s (2T) 11 m/s (4T)		
Pit Bike	97	8000 RPM (2T) 6000 RPM (4T)		
TROFEI MONOMARCA	100	13 m/s (2T) 11 m/s (4T)		

\* Se non diversamente specificato nei Regolamenti di Trofeo

Il regime di rotazione N corrispondente alla velocità media del pistone Vm dipende dalla corsa del pistone secondo la formula:

$$N = (30000 \times Vm) / C$$

Valore arrotondato al più vicino multiplo di 500 RPM

Dove:  
N = num. di giri/min  
Vm = Vel. Media pistone 13 m/s (2T), 11 m/s (4T)  
C = corsa pistone in mm

**TABELLA REGIME DI VERIFICA FONOMETRICA IN FUNZIONE DELLA CORSA PISTONE**

Velocità media pist. (m/s)		13	11	Velocità media pist. (m/s)		13	11
Corsa (mm)	RPM (2T)	RPM (4T)	Corsa (mm)	RPM (2T)	RPM (4T)		
30	13000	11000	60	6500	5500		
31	12500	10500	61	6500	5500		
32	12000	10500	62	6500	5500		
33	12000	10000	63	6000	5000		
34	11500	9500	64	6000	5000		
35	11000	9500	65	6000	5000		
36	11000	9000	66	6000	5000		
37	10500	9000	67	6000	5000		
38	10500	8500	68	5500	5000		
39	10000	8500	69	5500	5000		
40	10000	8500	70	5500	4500		
41	9500	8000	71	5500	4500		
42	9500	8000	72	5500	4500		
43	9000	7500	73	5500	4500		
44	9000	7500	74	5500	4500		
45	8500	7500	75	5000	4500		
46	8500	7000	76	5000	4500		
47	8500	7000	77	5000	4500		
48	8000	7000	78	5000	4000		
49	8000	6500	79	5000	4000		
50	8000	6500	80	5000	4000		
51	7500	6500	81	5000	4000		
52	7500	6500	82	5000	4000		
53	7500	6000	83	4500	4000		
54	7000	6000	84	4500	4000		
55	7000	6000	85	4500	4000		
56	7000	6000	86	4500	4000		
57	7000	6000	87	4500	4000		
58	6500	5500	88	4500	4000		
59	6500	5500	89	4500	3500		

Il regime di rotazione N corrispondente alla velocità media del pistone Vm dipende dalla corsa del pistone secondo la formula:

$$N = (30000 \times Vm) / C$$

Valore arrotondato al più vicino multiplo di 500 RPM

Dove:

N = num. di giri/min

Vm = Vel. Media pistone 13 m/s (2T), 11 m/s (4T)

C = corsa pistone in mm

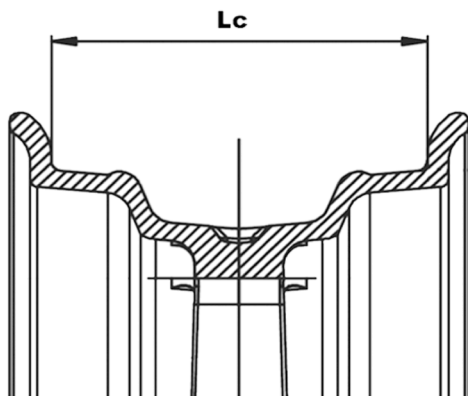
ALLEGATO 4

ACCOPPIAMENTO CERCHIO / PNEUMATICO ETRTO

versione 25 maggio 2018

Larghezza battistrada [mm]	Lc Larghezza canale utilizzabile [pollici]
	/30
330	11.00 11.50 12.00 12.50
360	12.00 12.50 13.00 13.50
	/35
280	9.50 10.00 10.50
300	10.00 10.50 11.00
	/40
210	7.00 7.50 8.00
240	8.00 8.50 9.00
250	8.50 9.00 9.50
260	8.50 9.00 9.50
280	9.00 10.00 10.50
300	10.00 10.50 11.00
	/50 e /55
150	4.50 5.00
170	5.00 5.50
180	5.50 6.00
190	5.50 6.00
200	6.00 6.25 6.50
210	6.25 6.50 7.00
240	7.00 7.50 8.00

Larghezza battistrada [mm]	Lc Larghezza canale utilizzabile [pollici]
	/60 , /65 , /70
80	2.15 2.50
100	2.75 3.00
110	3.00 3.50
120	3.50 3.75
130	3.50 3.75 4.00
140	3.75 4.00 4.25 4.50
150	4.00 4.25 4.50
160	4.25 4.50 5.00
170	4.25 4.50 5.00 5.50
180	5.00 5.50
190	5.00 5.50 6.00
200	5.50 6.00 6.25
210	6.00 6.25 6.50
230	6.25 6.50 7.00
	/80 , /90 , 100
60	1.50 1.60
70	1.60 1.85
80	1.85 2.15
90	2.15 2.50
100	2.50 2.75
110	2.50 2.75 3.00
120	2.75 3.00
130	3.00 3.50
140	3.50 3.75
150	3.50 3.75 4.00 4.25
160	3.75 4.00 4.25 4.50
170	4.00 4.25 4.50



ALLEGATO 5

DIMENSIONI MOTOCICLO

Figura 1

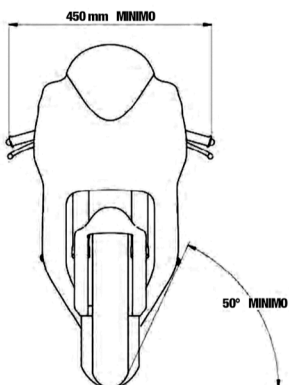


Figura 2

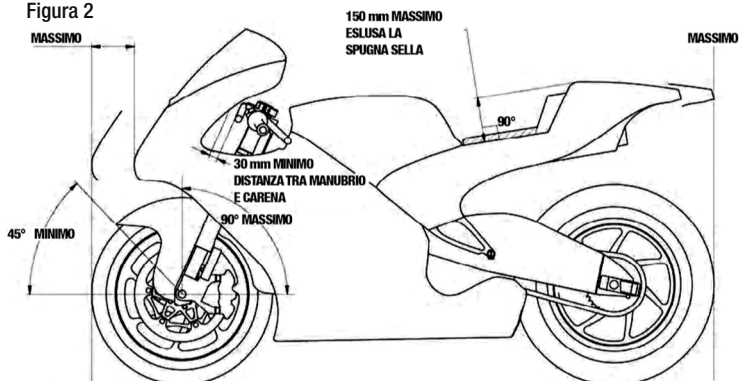
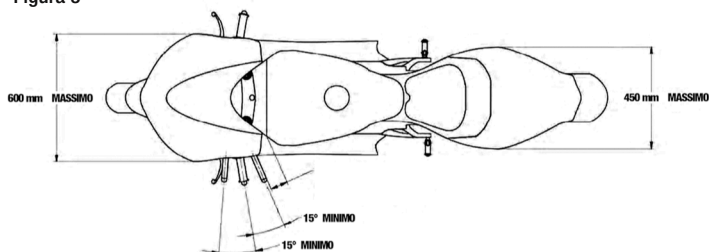
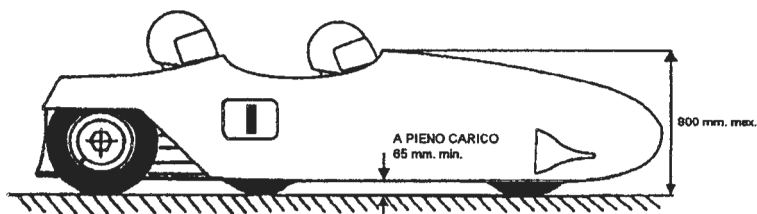
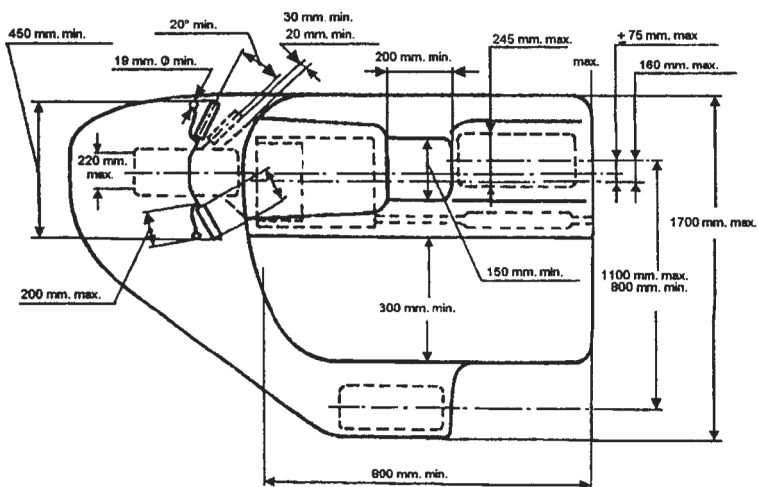
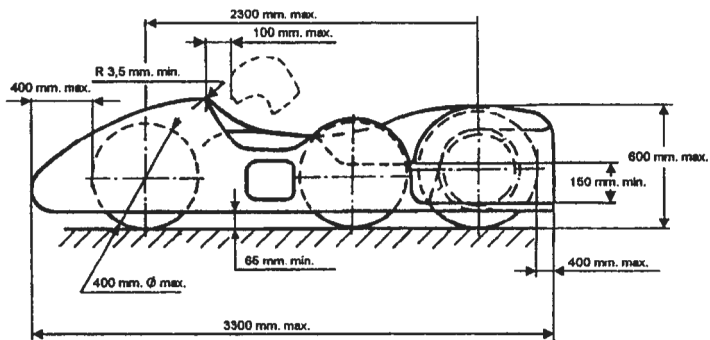


Figura 3



**DIMENSIONI SIDECAR**





## ALLEGATO 6

## CASCHI

## DIECI REGOLE SUI CASCHI

- 1 - Il casco deve essere della giusta dimensione.
- 2 - Verificare che non siano possibili spostamenti laterali fra testa e casco.
- 3 - Chiudere saldamente il cinturino sottogola.
- 4 - Con la testa in avanti, cercare di sollevare il casco dal retro, assicurandosi che non possa sfilarsi.



- 5 - Verificare che si possa vedere chiaramente la parte superiore delle spalle.
- 6 - Assicurarci che nulla possa impedire la respirazione, nonché evitare di coprire bocca e naso.
- 7 - Non avvolgere mai sciarpe attorno al collo, poiché queste impediscono all'aria di entrare nel casco. Non indossare mai sciarpe sotto il cinturino.
- 8 - Assicurarci che la visiera possa essere aperta anche indossando guanti.
- 9 - Assicurarci che la parte posteriore del casco abbia forma tale da proteggere la nuca.
- 10 - Acquistare sempre il miglior casco possibile.

**OMOLOGAZIONE INTERNAZIONALE DEI CASCHI - STANDARD RICONOSCIUTI**

**ECE 22 - 05 (P)**

The ECE mark consists of a circle surrounding the letter E followed by the distinguishing number of the country which has granted approval.

E1 for Germany, E2 for France, E3 for Italy, E4, for Netherlands, E5 for Sweden, E6 for Belgium, E7 for Hungary, E8 for Czeck Republic, E9 for Spain, E10 (- vacant), E11 for UK, E12 for Austria, E13 for Luxembourg, E14 for Switzerland, E15 (- vacant), E16 for Norway, E17 for Finland, E18 for Denmark, E19 for Romania, E20 for Poland, E21 for Portugal, E22 for the Russian Federation, E23 for Greece, E24 for Ireland, E25 for Croatia, E26 for Slovenia, E27 for Slovakia, E28 for Belarus, E29 for Estonia, E30 (-vacant), E31 for Bosnia and Herzegovina, E32 for Latvia, E34 for Bulgaria, E37 for Turkey, E40 for Macedonia, E43 for Japan, E44 (-vacant), E45 for Australia, E46 for Ukraine, E47 for South Africa, E48 for New Zealand.



**051406/J-1952**

a = 8 mm min.

Below the letter E, the approval number should always begin with 05. Below the approval number is the serial production number. (Label on retention system or comfort interior).



JIS T 8133:2007 (valida fino al 31.12.2019)

JIS T 8133:2015 solo "Type 2 full face"



SNELL M2010 (valida fino al 31.12.2019)



SNELL M2015

ALLEGATO 7

CARBURANTI

SPECIFICHE CARBURANTI PER MOTORI 4T

Proprietà	Unità	Min	Max	Metodo di Test
RON		95.0	102.0	EN ISO 5164
MON		85.0	90.0	EN ISO 5163
Ossigeno	% (m/m)		2.7	EN ISO 22854* o EN 13132
Azoto	% (m/m)		0.20	ASTM D4629
Benzene	% (V/V)		1.00	EN ISO 22854* o EN 238
Pressione Vapore (DVPE)	kPa		95.0	EN 13016-1
Piombo	mg/L		5.0	ICP-OES o AAS
Manganese	mg/L		2.0	ICP-OES o AAS
Densità a 15 °C	kg/m <sup>3</sup>	720.0	775.0	EN ISO 12185
Stabilità all'Ossidazione	minutes	360		EN ISO 7536
Gomme Esistenti	mg/100mL		5	EN ISO 6246
Zolfo	mg/kg		10.0	EN ISO 20846* o 20884
Corrosione Rame	Classe		1	EN ISO 2160
<b>Distillazione:</b>				EN ISO 3405
A 70°C	% (V/V)	20.0	52.0	
A 100°C	% (V/V)	46.0	72.0	
A 150°C	% (V/V)	75.0		
Punto di Ebollizione Finale	°C		210	
Residuo	% (V/V)		2.0	
Aspetto	Limpido			Controllo visuale
Olefine	% (V/V)		18.0	EN ISO 22854
Aromatici	% (V/V)		35.0	EN ISO 22854
Diolfine Totali	% (V/V)		1.0	GC-MS o HPLC
<b>Ossigenati:</b>				EN ISO 22854* o EN 13132
Metanolo	% (V/V)		3.0	
Etanolo***	% (V/V)		5.0	
Iso-propanolo	% (V/V)		12.0	
Iso-butanolo	% (V/V)		15.0	
Butanolo-tert	% (V/V)		15.0	
Eteri (C5 o più alti)	% (V/V)		22.0	
Altri****	% (V/V)		15.0	

**SPECIFICHE CARBURANTI PER MOTORI 2T (MISCELE)**

versione 25 maggio 2018

<b>Proprietà</b>	<b>Unità</b>	<b>Min</b>	<b>Max</b>	<b>Metodo di Test</b>
RON		95.0	102.0	EN ISO 5164
MON		85.0	90.0	EN ISO 5163
Ossigeno**	% (m/m)		2.7	EN ISO 22854* o EN 13132
Azoto**	% (m/m)		0.20	ASTM D4629
Benzene**	% (V/V)		1.00	EN ISO 22854* o EN 238
Pressione Vapore (DVPE)	kPa		95.0	EN 13016-1
Piombo	mg/L		5.0	ICP-OES o AAS
Manganese	mg/L		2.0	ICP-OES o AAS
Densità a 15 °C**	kg/m3	720.0	775.0	EN ISO 12185
Zolfo**	mg/kg		10.0	EN ISO 20846* o 20884
<b>Distillazione:</b>				EN ISO 3405
A 70°C	% (V/V)	20.0	52.0	
A 100°C	% (V/V)	46.0	72.0	
A 150°C	% (V/V)	75.0		
Punto di Ebollizione Finale	°C		210	
Olefine**	% (V/V)		18.0	EN ISO 22854
Aromatici**	% (V/V)		35.0	EN ISO 22854
<b>Ossigenati:**</b>				EN ISO 22854* o EN 13132
Metanolo	% (V/V)		3.0	
Etanolo***	% (V/V)		5.0	
Iso-propanolo	% (V/V)		12.0	
Iso-butanolo	% (V/V)		15.0	
Butanolo-tert	% (V/V)		15.0	
Eteri (C5 o più alti)	% (V/V)		22.0	
Altri ****	% (V/V)		15.0	

\* Metodo preferito

\*\* Analisi da eseguire sul raccolto della distillazione

\*\*\* L'etanolo deve essere miscelato secondo quanto specificato nel EN 15376

\*\*\*\* Metodi GC-MS possono essere applicati per tracciare la presenza di GC

La tolleranza di errore di ogni singola analisi è compresa nei valori min/max riportati nelle tabelle.

La totalità dei singoli componenti idrocarburici presenti in concentrazioni inferiori al 5% massa, devono essere almeno il 30% massa del carburante.

Il test viene eseguito mediante gascromatografia e/o GC-MS.

La concentrazione totale di naftenici, olefine e aromatici per ogni gruppo classificato per numero di atomi di carbonio, non eccederà i valori riportati nella seguente tabella:

% massa	C4	C5	C6	C7	C8	C9+
Naftenici	0	5	10	10	10	10
Olefine	5	20	20	15	10	10
Aromatici			1,2	35	35	30

La concentrazione totale di olefine bicicliche e policicliche non può essere superiore al 1% (m/m) il test utilizzato è la gascromatografia.

Gli unici ossigenati consentiti sono:

Metanolo, Etanolo, Alcool Iso-Propilico, Alcool Iso-Butilico, Methyl tertiary butyl etere, Ethyl tertiary butyl etere, Tertiary amyl methyl ether, Di-osopropil etere, n-Propyl etere.

Il Manganese non è permesso in concentrazioni superiori a 2.0 mg/L per tenere in considerazioni eventuali contaminazioni del carburante.

I carburanti con sostituti del piombo, benché privi di piombo, non possono essere considerati come sostitutivi dei carburanti senza piombo (verdi) in quanto potrebbero contenere additivi non autorizzati.

La sola aria può essere mescolata per ossidare il carburante.

#### **PROCEDURA CAMPIONAMENTO BENZINA CLASSI CIV**

Un tecnico specializzato del Fornitore Ufficiale del Campionato, con la supervisione di un Commissario Tecnico, assume l'incarico di svolgere le operazioni di campionamento delle benzine.

I campionamenti possono essere effettuati prima, durante o alla fine delle prove libere e di qualifica, del warm-up e delle gare. Le moto selezionate per il

**campionamento possono essere trattenute nei box, sulla corsia box o nel parco chiuso il tempo necessario per effettuare il prelievo. Il rifiuto di sottoporsi al campionamento benzina è equiparato ad irregolarità tecnica.**

**Il primo campione prelevato viene analizzato sul campo gara per mezzo di apposita strumentazione.**

**È obbligo del pilota comunicare il numero di lotto del carburante utilizzato e di sottoscrivere il modello (VAB-18) riportante i dati del campionamento cui è sottoposto. Il pilota ha facoltà di delegare persona facente parte del proprio Team e/o della propria squadra. Qualora il pilota sia minorenne, la controfirma deve essere apposta da un esercente la potestà genitoriale o, in assenza di quest'ultimo, dalla persona alla quale il minore sia stato da questi affidato.**

- **Nel caso l'analisi effettuata sul campo gara dia esito di conformità, il motociclo è considerato conforme.**
- **Nel caso l'analisi effettuata sul campo gara dia esito di non conformità, il motociclo è giudicato non conforme e viene effettuato il prelievo del contenitore "B" al fine di effettuare eventuali controanalisi come previsto nella "Procedura Generale Campionamento Benzina" illustrata di seguito.**
- **Nel caso l'analisi effettuata sul campo gara non dia un esito certo, vengono effettuati i prelievi dei contenitori "A" e "B" al fine di effettuare ulteriori analisi ed eventuali controanalisi, come previsto nella "Procedura Generale Campionamento Benzina" illustrata di seguito.**

#### **SOSTITUZIONE CARBURANTE CLASSI CIV**

**In qualunque momento della manifestazione il 1° Commissario Tecnico ha la facoltà di richiedere la sostituzione di tutto il carburante contenuto nel serbatoio del motociclo con quello fornito sul momento dal Fornitore Ufficiale del Campionato.**

#### **PROCEDURA GENERALE CAMPIONAMENTO BENZINA**

**Un Commissario Tecnico assume l'incarico di svolgere le operazioni di campionamento delle benzine.**

**I campionamenti possono essere effettuati prima, durante o alla fine delle prove libere e di qualifica, del warm-up e delle gare. Le moto selezionate per il campionamento possono essere trattenute nei box, sulla corsia box o nel parco chiuso il tempo necessario per effettuare il prelievo. Il rifiuto di sottoporsi al campionamento benzina è equiparato ad irregolarità tecnica.**

Due campioni di benzina vengono prelevati dal motociclo ed inseriti nei contenitori "A" e "B" etichettati e sigillati. Sulle etichette vengono riportati la data del campionamento, il luogo dell'evento, il tipo di sessione (qualifica o gara), il nome ed il numero del pilota.

Le etichette di entrambi i contenitori devono essere firmate del Commissario Tecnico addetto al prelievo e controfirmate dal pilota. Il pilota ha facoltà di delegare persona facente parte del proprio Team e/o della propria squadra. Qualora il pilota sia minorenne, la controfirma deve essere apposta da un esercente la potestà genitoriale o, in assenza di quest'ultimo, dalla persona alla quale il minore sia stato da questi affidato.

Il primo campione "A" può essere analizzato immediatamente con una apposita strumentazione o in alternativa inviato presso uno dei laboratori accreditati. Il risultato delle analisi sul campione "A" sarà comunicato al pilota soggetto al campionamento entro 90 giorni dalla data del prelievo.

Il secondo campione "B" viene trattenuto da un rappresentante del S.T.S. per eventuali controanalisi. Le controanalisi possono essere richieste dal S.T.S. o dal pilota soggetto al campionamento entro 5 giorni dalla data di comunicazione del risultato delle prime analisi.

Il campione delle controanalisi sarà aperto alla presenza del Commissario Tecnico e del pilota (o suo delegato) che hanno apposto le firme sull'etichetta del contenitore, ai quali sarà dato avviso a mezzo posta elettronica del giorno, ora e luogo delle operazioni, nonché del fatto che la loro presenza non sarà necessaria al fine del compimento delle relative attività. In ogni caso il riconoscimento del campione e la sua integrità saranno verificate dal Commissario Tecnico che ne darà atto con verbale di fede privilegiata ex art. 70.8 R.M.M.

In caso di richiesta di controanalisi dal parte del pilota i costi degli esami di laboratorio, dei trasferimenti verso e dal laboratorio e tutti gli eventuali costi accessori saranno a carico del pilota.

In caso di esito contrastante tra il risultato delle prime analisi e quello delle controanalisi, fa fede il risultato delle controanalisi.

Il laboratorio accreditato, per tutte le analisi e controanalisi viene scelto dalla F.M.I.

**ALLEGATO 8**

**CILINDRATE**

**Campionato Italiano Velocità**

Classe	Cilindrata	Cilindri	Marce
PreMoto3 2T	fino a 125cc (2T)	1	come da scheda
PreMoto3 4T	fino a 250cc (4T)		
Moto3	fino a 250 (4T)	1	
Supersport 300	fino a 500cc (4T)	1 e 2	come da fiches
Supersport 600	oltre 400cc fino a 600cc (4T)	4	
	oltre 500cc fino a 675cc (4T)	3	
	oltre 600cc fino a 750cc (4T)	2	
Superbike	oltre 750cc fino a 1000cc (4T)	3 e 4	
	oltre 850cc fino a 1200cc (4T)	2	

**Minimoto**

Categoria	Cilindrata	Cilindri	Marce
Junior A, B e C	fino a 40cc (2T)	1	1
	fino a 90cc (4T)		
Open A, B e C Gentlemen	fino a 50cc (2T) fino a 110cc (4T)		

**CIV Junior**

Classe	Cilindrata	Cilindri	Marce
Ohvale	come da fiches		come da fiches
MiniGP 50	fino a 50cc	1	come da scheda

**Trofei\***

Classe	Cilindrata	Cilindri	Marce
SuperOpen 250	fino a 250cc (4T)	1	fino a 6
<b>Open 300</b>	<b>oltre 250cc fino a 500cc (4T)</b>	<b>1 e 2</b>	
Stock 600	oltre 400cc fino a 600cc (4T) oltre 500cc fino a 675cc (4T) oltre 600cc fino a 750cc (4T)	4	come da fiches
		3	
		2	
<b>Open 600</b>	<b>oltre 500cc fino a 636cc (4T)</b> <b>oltre 500cc fino a 675cc (4T)</b> <b>oltre 500cc fino a 850cc (4T)</b>	<b>4</b>	fino a 6
		<b>3</b>	
		<b>2</b>	
SuperOpen 600	oltre 400cc fino a 636cc (4T) oltre 400cc fino a 675cc (4T) oltre 400cc fino a 850cc (4T)	4	
		3	
		2	
Naked 650	oltre 400cc fino a 650cc (4T) oltre 500cc fino a 700cc (4T) oltre 600cc fino a 850cc (4T)	4	
		3	
		2	
Stock 1000	oltre 750cc fino a 1000cc (4T) oltre 850cc fino a 1200cc (4T)	3 e 4	come da fiches
		2	
Open 1000	oltre 850cc fino a 1300cc (4T)	fino a 4	fino a 6
SuperOpen 1000			
Naked 1000	oltre 650cc fino a 1000cc (4T) oltre 700cc fino a 1150cc (4T) oltre 850cc fino a 1200cc (4T)	4	
		3	
		2	
Open 2T	fino a 125cc (125)	1	libere
	oltre 125cc fino a 250cc (250)	1 e 2	
Scooter	fino a 70cc (2T)	1	1
Pit Bike	fino a 87cc (2T)	1	fino a 6
	fino a 150 cc (4T)		
Sidecar	fino a 750cc (2T)	fino a 4	
	fino a 1100cc (4T)		

\* Se non diversamente specificato nei Regolamenti di Trofeo



## ALLEGATO 9

### DOCUMENTAZIONE E MASTER

Qualora richiesto, il costruttore è tenuto a consegnare alla F.M.I. entro e non oltre 15gg dalla richiesta il seguente materiale:

- la documentazione tecnica approvata dalla F.I.M. o richiesta da F.M.I.
- uno o più componenti del motociclo omologato soggetti a restrizioni regolamentari, da utilizzare come riferimento (master) in modo da agevolare l'espletamento delle verifiche tecniche
- documentazione tecnica e listino prezzi per la centralina di controllo motore (ECU) e/o il cablaggio Kit
- qualunque dato o informazione aggiuntivi necessari al fine della verifica di un particolare.

I master consegnati potranno essere trattenuti dalla F.M.I. per tutto il tempo che riterrà opportuno.

La F.M.I. si riserva il diritto di verificare i motocicli od i loro componenti presso il costruttore, il distributore o nei saloni dei rivenditori per accertare la correttezza della documentazione fornita o la conformità dei master consegnati.

#### Tolleranze applicate

Salvo quando diversamente specificato sulle schede di omologazione approvate da FIM e da FMI, le tolleranze di produzione sulle dimensioni indicate sono quelle previste dalla normativa :

**ISO2768-c per i componenti del telaio e della ciclistica (escluso altezze piani testa e cilindri)**

**ISO2768-m per i componenti del motore**

#### SCOSTAMENTI LIMITE AMMESSI PER DIMENSIONI LINEARI ESCLUSI SMUSSI E RACCORDI

ISO2768	Da 0.5 fino a 3	Oltre 3 fino a 6	Oltre 6 fino a 30	Oltre 30 fino a 120	Oltre 120 fino a 400	Oltre 400 fino a 1000	Oltre 1000 fino a 2000	Oltre 2000 fino a 4000
m	± 0.1	± 0.1	± 0.2	± 0.3	± 0.5	± 0.8	± 1.2	± 2
c	± 0.2	± 0.3	± 0.5	± 0.8	± 1.2	± 2	± 3	± 4

**NB. Tutte le dimensioni riportate sono espresse in mm.**

**Per le altezze dei piani delle teste e dei cilindri, salvo quando diversamente specificato sulla scheda di omologazione, viene sempre ammesso uno scostamento massimo di mm 0.1**

## ALLEGATO 10

## CILINDRATA E RAPPORTO DI COMPRESSIONE

## CALCOLO DELLA CILINDRATA

Essendo:

D L'alesaggio del cilindro

C La corsa del pistone

N Il numero dei cilindri

 $\pi$  (pigreco) pari a 3,1416La cilindrata ( $V_0$ ) è data dalla formula:

$$V_0 = \pi D^2 C N / 4$$

## CALCOLO DEL RAPPORTO (VOLUMETRICO) DI COMPRESSIONE

Essendo  $V_{cc}$  il volume della camera di scoppio (misurata come illustrato di seguito), il rapporto volumetrico di compressione  $R_o$  è dato dalla formula:

$$R_o = (V_0 / N + V_{cc}) / V_{cc}$$

## CALCOLO DEL VOLUME MINIMO DELLA CAMERA DI COMBUSTIONE

Essendo  $R_{max}$ , il massimo rapporto di compressione ammesso, il volume minimo della camera di scoppio  $V_{cm}$  è dato dalla formula:

$$V_{cm} = (V_0 / N) / (R_{max} - 1)$$

Quindi la quantità minima di miscela da preparare è:

$$V_{mm} = V_{cm} + V_{fc}$$

Sul volume minimo di miscela ( $V_{mm}$ ) viene ammessa una tolleranza di 0,1 cc per i motocicli con cilindrata **unitaria** fino a 100,0 cc e di 0,2 cc per i motocicli con cilindrata **unitaria** superiore a 100,0 cc.

## PROCEDURA PER LA MISURA DEL VOLUME DELLA CAMERA DI SCOPPIO

La misura del rapporto di compressione deve essere effettuata a motore freddo, ossia quando il motore ha una temperatura pari alla temperatura ambiente.

Una volta smontata la testa, si controlla che nulla della candela oltre all'elettrodo sporga all'interno della camera di scoppio.

Si porta il pistone al punto morto inferiore (pmi), si applica del grasso sulla canna

del cilindro e una volta riportato il pistone al punto morto superiore (pms), si rimuove accuratamente ogni eccesso di grasso.

Qualora possibile, si avvita nel filetto candela un inserto forato (inserto candela), avendo cura che rimanga a filo della camera di scoppio. In alternativa si misura il diametro e la lunghezza del filetto candela facendo attenzione che non siano presenti gole allo scopo di aumentarne il volume.

Conoscendo il diametro e la lunghezza del foro praticato nell'inserto candela (o del filetto candela) se ne calcola il volume  $V_{fc}$ . Tipicamente il filetto candela ha una lunghezza compresa tra 17,65mm e 18,00mm corrispondente ad un volume di compreso tra 2,3 cc e 2,4 cc.

Si ri-assembla la testa, utilizzando la stessa la guarnizione (ed eventuali anelli anti-detonazione) presenti sul motore.

Si dispone il motore avendo cura che il foro candela si trovi nella parte alta della camera di scoppio. Per i motori in cui la candela è al centro della camera di scoppio questo equivale a porre il cilindro in posizione verticale.

Si prepara una quantità sufficiente di olio miscelato al 50% con benzina e la si versa in una buretta graduata.

Una volta riempita la buretta si segna lo "zero" facendo attenzione a valutare l'effetto della tensione superficiale della miscela.

Si versa lentamente la miscela attraverso il foro dell'inserto candela (o attraverso il foro candela) fino ad arrivare al limite dell'inserto candela (o del foro candela), avendo cura che non rimanga aria "intrappolata" all'interno della camera di combustione.

Si segna il nuovo livello sulla buretta e per differenza si calcola il volume  $V_m$  di miscela inserito nella camera di scoppio.

Il volume  $V_{cc}$  della camera di scoppio è dato dalla formula:

$$V_{cc} = V_m - V_{fc}$$

## ALLEGATO 11

**MISURA DELLA POTENZA MASSIMA SU BANCO A RULLI F.M.I.**

versione 25 maggio 2018

La prova consiste di norma in un numero di lanci di validazione compreso tra 2 e 4. I lanci vengono effettuati dal Commissario Tecnico in qualità di operatore del banco a rulli.

Ai lanci può assistere unicamente il pilota o il meccanico incaricato di condurre il motociclo alla prova. La prova viene effettuata con il motociclo nelle condizioni in cui ha finito la prova o la gara, quindi il pilota (o il meccanico) che assiste alla prova non può intervenire in nessun modo sul motociclo se non su esplicita richiesta del C.T. addetto alla prova o del 1° C.T.

I lanci di verifica vengono iniziati quando la temperatura acqua del motore è di 55°C +/- 2°C per le moto 2T o di 75°C +/- 2°C per le moto 4T.

Tra un lancio ed il successivo si deve aspettare il tempo necessario affinché la temperatura motore ritorni nell'intervallo prestabilito.

**1° e 2° lancio:**

Se "P1" e "P2" sono i massimi valori di potenza rilevati rispettivamente nel primo lancio e nel secondo lancio, il valore più alto tra P1 e P2 viene ritenuto come valore di riferimento e di seguito indicato con "PMax1". Nel caso PMax1 sia inferiore al limite massimo ammesso dal regolamento di classe, di seguito indicato con "PReg", la prova è considerata superata ed il motociclo viene giudicato conforme.

**3° lancio:**

Nel caso Pmax1 sia superiore a PReg, si procede ad un terzo lancio, rilevando un terzo valore di potenza massima, di seguito indicato con "P3".

Nel caso P3 sia superiore a PReg, la prova è considerata non superata ed il motociclo viene giudicato non conforme.

**4° lancio:**

Nel caso P3 sia inferiore a PReg, si procede ad un quarto lancio, rilevando un ulteriore valore di potenza massima di seguito indicato con "P4". La media aritmetica di P1 P2 P3 e P4 è ritenuta come nuovo valore di riferimento della prova e di seguito indicato con "PMax2". Nel caso PMax2 sia inferiore a PReg, la prova è considerata superata ed il motociclo viene giudicato conforme. Nel caso PMax2 sia superiore a PReg, la prova è considerata non superata ed il motociclo viene giudicato non conforme.

**Lanci oltre il 4°:**

Ulteriori lanci di verifica oltre ai quattro previsti dalla presente procedura, possono essere disposti solo in caso gravi anomalie sulle rilevazioni di potenza, dovute a problematiche tecniche verificatesi durante le prove. La decisione finale sulla necessità di effettuare tali lanci spetta al Commissario Tecnico addetto alla prova o al 1° C.T.

Tolleranza sulla misura della potenza al banco: sui valori rilevati di potenza viene applicata una tolleranza dell'1%