



FMI Motocross

18



Motocross



PARTE PRIMA

Norme Generali

La Federazione Motociclistica Italiana si riserva la facoltà di demandare ad un'Azienda specializzata la gestione dell'immagine, la promozione degli eventi e/o l'organizzazione delle prove titolate nazionali ed internazionali, con modalità che saranno illustrate ai Moto Club organizzatori in una riunione appositamente convocata. Tutti gli organizzatori, assegnatari di gare titolate internazionali e/o nazionali di Motocross, hanno l'obbligo di organizzare anche manifestazioni a carattere territoriale. I Promotori e/o gli Organizzatori potranno istituire premi speciali che dovranno essere dichiarati nel Regolamento Particolare e preventivamente approvati dai competenti Organi della FMI.

Art. 1 - DEFINIZIONE

- 1.1 - Una manifestazione di Motocross è una prova di velocità in circuito chiuso fuori strada, con ostacoli naturali e/o artificiali.
- 1.2 - Le gare sono aperte ai motocicli così come definiti dalle N.S. e dal Regolamento Tecnico Motocross.

Art. 2 - ASSEGNAZIONE DELLE GARE

- 2.1 - L'assegnazione di manifestazioni nazionali e nazionali titolate di motocross è soggetta alla comprovata capacità organizzativa ed alle caratteristiche dell'impianto che, al minimo, dovrà essere omologato alla 1° o 2° Categoria.
- 2.2 - L'assegnazione delle gare territoriali è di competenza dei Comitati Regionali.

Art. 3 - PERCORSO

- 3.1 - Le caratteristiche del percorso devono rispettare quanto previsto dalle norme relative agli impianti e indicato nel certificato di omologazione del circuito.
- 3.2 - Nelle manifestazioni titolate nazionali motocross e minicross è vietato utilizzare la pista per allenamenti o test nei due giorni precedenti quello in cui si svolgono le Operazioni Preliminari.
- 3.3 - La verifica della sussistenza dei requisiti di sicurezza sui tracciati non permanenti con fondo costituito da sabbia o neve, caratteristica che comporta modifiche radicali al tracciato durante lo svolgimento delle manifestazioni, è affidata al Direttore di Gara designato.

Art. 4 - PARCO PILOTI

- 4.1 - **Il parco piloti, deve rispettare quanto previsto, dalle norme relative agli impianti e indicato nel certificato di omologazione del circuito.**
- 4.2 - I motocicli potranno essere lavati esclusivamente nelle apposite aree predisposte dall'Organizzazione. I piloti che non rispetteranno tale norma, saranno allontanati dal Direttore di Gara dal parco piloti.
- 4.3 - L'accesso al Parco Piloti è consentito ai soli mezzi autorizzati e vi si potrà accedere:
 - a) Nelle gare di un giorno: dalle ore 10.00 alle 20.00 del giorno antecedente;
 - b) Nelle gare di due giorni: dalle ore 14.00 alle ore 23.00 del giorno antecedente le Operazioni Preliminari.Dalle ore 23,00 alle ore 07,00 si dovrà rispettare il silenzio. L'accesso è consentito sino al termine delle Operazioni Preliminari.

4.4 - I Piloti che tenteranno di forzare il blocco previsto dagli orari di accesso al parco piloti, saranno esclusi dalla competizione.

4.5 - Le aree da occupare all'interno del paddock, saranno gestite da personale incaricato che provvederà ad indicare a ciascuno la propria area. Il mancato rispetto delle disposizioni impartite comporta l'allontanamento immediato dal paddock e, ove necessario, l'esclusione del pilota dalla competizione.

Art. 5 - SICUREZZA

5.1 - **La zona di partenza e d'arrivo, e tutte le aree dell'impianto devono rispettare quanto previsto dalle norme relative agli impianti e indicato nel certificato di omologazione del circuito.**

5.2 - La presenza di cani, al guinzaglio e muniti di museruola, è ammessa esclusivamente in zona paddock.

5.3 - La pista deve essere correttamente irrigata prima e durante la manifestazione, al fine di assicurare condizioni di gara normali e proteggere il pubblico ed i piloti dalla polvere.

Art. 6 - SEGNALAZIONI UFFICIALI

6.1 - Le segnalazioni ufficiali devono essere effettuate mediante bandiere o cartelli dei seguenti colori e significato:

BANDIERE	SIGNIFICATO
Bandiera ROSSA	Arresto immediato per tutti
Bandiera NERA Con numero del pilota	Arresto per il pilota indicato
Bandiera GIALLA fissa	Pericolo – procedere con cautela DIVIETO di sorpasso e di effettuare salti
Bandiera GIALLA agitata	Pericolo imminente – prepararsi a fermarsi DIVIETO di sorpasso e di effettuare salti
Bandiera BLU agitata	Attenzione: state per essere doppiati Agevolare il sorpasso
Bandiera VERDE	Inizio procedura di partenza
Bandiera a scacchi BIANCA e NERA	Agitata: termine gara Esposta: termine Prove-Qualificazioni
Cartello GIALLO con croce nera e numeri neri	2 = ultimi 2 giri 1 = ultimo giro
CARTELLO bianco con numero nero 10 (Zona di Attesa)	10 Minuti alla partenza. Accesso alla pista per giro di ricognizione
CARTELLO bianco con numero nero 4 (Zona di Attesa)	4 Minuti alla partenza. -Chiusura accesso alla Zona di attesa dalla Pista -Tutti tranne un singolo meccanico per pilota devono abbandonare la Zona di Attesa.
Bandiera Nera con disco ARANCIONE (diam. 40 cm.) Accompagnata da un numero bianco su pannello nero.	Problemi meccanici "che possono mettere in pericolo lui stesso o gli altri" . Il Pilota indicato deve rientrare in zona assistenza entro tre giri dalla segnalazione.
Bandiera a STRISCE GIALLO/ROSSA	Pista scivolosa fare attenzione nelle gare di Supermoto.
Cartello Termine No Stop	Vietato fermarsi e sostare tra la linea di arrivo e il cartello indicante Termine No Stop.
Cartello 30 sec. e numero del pilota	Partenza anticipata nelle gare di Supermoto.
Bandiera BIANCA	Supercross – ultimo giro
Cartello "QUALIFICHE" Fondo Giallo Scritta Nera	Fine Prove Ufficiali inizio Prove Cronometrate.
Bandiera BIANCA e NERA Accompagnata dal numero del pilota	Comportamento antisportivo: è un avvertimento dato una sola volta, al pilota indicato, per comportamento scorretto. La successiva infrazione sarà punita con la bandiera nera.
Bandiera BIANCA CON CROCE S. ANDREA (ROSSA)	Personale medico sulla pista: Divieto di Sorpasso ed effettuare salti.

a) Gli Ufficiali di percorso con la bandiera blu devono essere in collegamento costante con il Direttore di Gara.

b) Il mancato rispetto delle segnalazioni nelle gare di Motocross determina:
Nelle Prove Libere, Prove Ufficiali, Prove Cronometrate, Qualificazioni, Warm-up
1. Nelle Prove Libere, Prove Ufficiali, Prove Cronometrate, Qualificazioni, Warm-up l'applicazione di una sanzione che comporta la perdita di 10 posizioni sulla classifica finale della prima corsa successiva all'infrazione.

2. Nelle corse la perdita di dieci posizioni.

3. In caso di reiterata infrazione anche l'applicazione delle sanzioni previste.

6.2 - L'età minima del personale di servizio deve essere di 18 anni e lo stesso deve essere in possesso di tessera F.M.I. valida per l'anno in corso. L'osservanza di tale norma, ricade sotto la responsabilità del Direttore di Gara.

6.3 - In tutte le manifestazioni a carattere Nazionale, gli Ufficiali di Percorso devono essere in possesso di tessera F.M.I. ed essere iscritti all'Albo degli Ufficiali di percorso (G.U.E.).

6.4 - È fatto obbligo agli organizzatori di manifestazioni nazionali di predisporre un collegamento radio tra D.d.G. e Medico di Gara e Ufficiali di Percorso.

6.5 - **È fatto obbligo nel corso delle attività di formazione ed aggiornamento evidenziare i rischi connessi al ruolo assegnato ed i relativi comportamenti di prevenzione.**

6.6 - **È fatto obbligo agli UdP indossare l'abbigliamento protettivo minimo consistente in:**
a) Caschetto protettivo di colore bianco CE (omol. minima EN397 o EN12492) o Casco omologato per uso motociclistico;

b) Occhiali antischegge o visiera (omol. minima EN166);

c) Scarpe Antinfortunistiche o da trekking;

d) Guanti da lavoro;

e) Mascherina Antipolvere monouso FFP1 EN149 (da utilizzare in caso di necessità).

Art. 7 - MOTOCICLI

7.1 - Le corse sono aperte ai motocicli così come definiti dalle R.M.M. e dal Regolamento Tecnico Motocross.

Art. 8 - RANKING PILOTI MOTOCROSS

8.1 - **Alla fine di ogni anno viene redatto il Ranking Piloti Motocross, riportante per ogni conduttore il punteggio conseguito.**

8.2 - **La stagione agonistica, ai fini del ranking, inizia il 15 gennaio e termina il 1 novembre.**

8.3 - **La classifica Ranking sarà utilizzata per l'assegnazione delle categorie come di seguito descritto:**

a) ELITE - Piloti classificati dalla posizione 1 alla 60;

b) FAST - Piloti classificati dalla posizione 61 alla 600;

c) EXPERT - Piloti classificati dalla posizione 601 alla 1.200;

d) RIDER - Piloti classificati dalla posizione 1.201 alla 1.800;

e) CHALLENGE - Piloti classificati dalla posizione 1.801 in poi e piloti senza classifica.

Art. 9 – CALCOLO PUNTEGGIO RANKING PILOTI MOTOCROSS

9.1 - **Ogni singola corsa disputata da un pilota in una gara valida per l'assegnazione del Ranking genera un Punteggio Corsa che potrà essere utilizzato per il calcolo della sua posizione nel Ranking.**

- 9.2 - Sarà presa in considerazione, per il calcolo del Ranking Piloti Motocross, la somma dei migliori sei Punteggi Corsa acquisiti dal pilota nel corso della stagione agonistica. Nel caso un pilota non abbia realizzato sei Punteggi Corsa validi, il suo Punteggio Ranking sarà determinato dalla somma dei Punteggi Corsa acquisiti.
- 9.3 - I piloti che conseguiranno un punteggio inferiore del 10% rispetto a quello dell'anno antecedente verranno inseriti nel Ranking Piloti Motocross con un punteggio pari a quello dell'anno passato detratto del 10%.

Art. 10 –PUNTEGGIO CORSA

- 10.1 - Il calcolo del Punteggio Corsa viene determinato sulla base della posizione di classifica ottenuta dal pilota nella singola corsa in relazione al coefficiente attribuito alla gara ed al numero dei partecipanti.
- 10.2 - La formula matematica per determinare il Punteggio Corsa è la seguente:
(CG+NP) per (NP-Pos+1) diviso (NP)
- dove: CG = Coefficiente Gara
NP = Numero Partecipanti
Pos = Posizione in classifica

Art. 11 - GARE VALIDE PER L'ATTRIBUZIONE DEL RANKING PILOTI MOTOCROSS

- 11.1 - Sono prese in considerazione tutte le prove di:
- Campionato Mondiale MXGP/MX2;
 - Campionato Europeo 125/250/300;
 - Campionati Internazionali d'Italia MX1/MX2/ELITE;
 - Campionato Italiano MX1/MX2;
 - Campionati Internazionali d'Italia 125;
 - Campionato Italiano 125 Senior;
 - Campionato Italiano Veteran/Superveteran;
 - Campionato Italiano Supermarecross;
 - Campionato Italiano 125 Junior Finali;
 - Campionato Italiano 125 Junior Selettive;
 - Campionati Interregionali;
 - Campionati Regionali;
 - Campionati territoriali riservati alla categoria CHALLENGE.

Art. 12 – COEFFICIENTE GARE 2017

- 12.1 - Per la stagione 2017 i coefficienti gara assegnati nelle singole corse saranno i seguenti:
- Campionato Mondiale MXGP/MX2: 2.000;
 - Campionato Europeo 125/250/300: 700;
 - Campionati Internazionali d'Italia MX1/MX2/ELITE: 600;
 - Campionato Italiano MX1/MX2: 500;
 - Campionati Internazionali d'Italia 125: 250;
 - Campionato Italiano 125 Senior: 400;
 - Campionato Italiano Veteran/Superveteran: 350;
 - Campionato Italiano Supermarecross: 350;
 - Campionato Italiano 125 Junior Finali: 300;
 - Campionato Italiano 125 Junior Selettive: 150;
 - Campionati Interregionali: 150;
 - Campionati Regionali: 100;

Art. 13 – TITOLO DI MERITO ELITE

- 131 - La licenza Fuoristrada Elite verrà rilasciata ai primi 60 piloti del Ranking.

Art. 14 - APPROVAZIONE R.P.

- 14.1- Gli Organi competenti abilitati all'approvazione dei Regolamenti Particolari, salvo diverse indicazioni sono:
- Commissione Sportiva Nazionale, per Manifestazioni Nazionali;
 - Comitati Regionali, per manifestazioni Territoriali.

Art. 15 – ISCRIZIONI

- 15.1- I piloti potranno inviare le iscrizioni all'intero Campionato, a mezzo di sistema informatico, secondo le modalità che saranno rese note sul sito federale, fino a 15 giorni prima dell'inizio del Campionato. Le stesse saranno ritenute valide solo se accompagnate dalla rispettiva tassa da versare al Promotore.
- 15.2 - L'iscrizione permanente, oltre a garantire un minor costo totale, assicura la possibilità di ottenere il numero fisso, nelle gare di Motocross (a cura del Promotore), la facoltà di non presentare giustificazione in caso di mancata partecipazione, senza incorrere in alcuna sanzione.
- 15.3 -I piloti che vogliono iscriversi ad una singola prova dovranno inviare le iscrizioni, a mezzo di sistema informatico, secondo le modalità che saranno rese note sul sito federale, fino a 7 giorni prima della manifestazione. La relativa tassa sarà regolarizzata al momento delle Operazioni Preliminari.
- 15.4 -Ove non è prevista iscrizione all'intero Campionato, i piloti dovranno inviare le iscrizioni, a mezzo di sistema informatico, secondo le modalità che saranno rese note sul sito federale, fino a 7 giorni prima della manifestazione, al Moto Club Organizzatore. Le iscrizioni saranno ritenute valide solo se accompagnate dalla rispettiva tassa.
- 15.5 - Le iscrizioni pervenute fuori termine massimo non saranno accettate.
- 15.6 - I piloti potranno iscriversi e prendere parte a piu' classi o campionati durante una stagione, ma possono partecipare in una sola classe/campionato all'interno di una singola manifestazione.

MANIFESTAZIONI	Iscrizione al Campionato €	Iscrizione singola Gara €
Campionati Internazionali d'Italia Motocross MX1/MX2	270	150
Campionati Internazionali d'Italia Motocross 125	180	100
Campionato Italiano Motocross MX1/MX2 Elite/Fast	525	100
Campionato Italiano Motocross MX1/MX2 Expert/Rider	200	60
Campionato Italiano Motocross Senior e Femminile	420	100
Campionato Italiano Motocross Junior (Selettive)	Debuttanti 90 Altre categorie 220	Debuttanti 35 Altre categorie 90
Campionato Italiano Motocross Junior (Finali)	220	90
Campionato Italiano Supermarecross	360	80

MANIFESTAZIONI	Iscrizione singola gara da inviare al Moto Club Organizzatore o Promotore ove Previsto €
Trofeo delle Regioni Motocross Senior "A. Morresi"	60
Trofeo delle Regioni Motocross Junior "G. Marinoni"	50
Trofeo Avvenire Debuttanti	35
Campionato Italiano Supercross (Supercross/Lites)	100
Campionato Italiano Supercross (SX Junior 85/125)	80
Campionato Italiano Motoslitte Challenger	60
Campionato Italiano Motoslitte Fast Trofeo Motoslitte cross Contry - Cross-Hillclimb	80

Art. 16 – ATTIVITÀ TERRITORIALE

- 16.1 - In occasione di manifestazioni titolate nazionali ed internazionali, è assolutamente vietato porre a calendario e quindi approvare manifestazioni a carattere territoriale che prevedano la partecipazione di Piloti ammessi all'attività nazionale titolata.
- 16.2 - Tale divieto è limitato alle Regioni in cui ha luogo l'evento nazionale.
- 16.3 - I CO.RE. che non dovessero rispettare tale norma saranno deferiti agli organi di Giustizia.
- 16.4 - Per tutte le manifestazioni a carattere Interregionale i CO.RE. di competenza devono ottenere il parere favorevole dei Comitati Regionali interessati all'evento.
- 16.5 - Sono escluse dall'attività territoriale le manifestazioni di supercross, le quali saranno solo a carattere Nazionale.
- 16.6 - **I piloti appartenenti alla categoria challenge partecipano a gare regionali ed attività interregionali.**
I piloti appartenenti alla categoria challenge, partecipano, a discrezione del Direttore di Gara, in categorie separate rispetto ai titolari di altre categorie e con un minutaggio inferiore.

Art. 17 - OPERAZIONI PRELIMINARI

- 17.1 - Nelle gare di motocross il termine massimo per presentarsi alle Operazioni preliminari è quello indicato nel Regolamento Particolare.
- 17.2 - Per lo svolgimento di gare di motocross a carattere Nazionale, se non diversamente disposto, ci dovranno essere un minimo di 10 piloti verificati.**
- 17.3 - Per lo svolgimento di gare di motocross a carattere Territoriale il minimo dei piloti verificati sarà stabilito dai singoli Regolamenti Regionali.**

Art. 18 – ETA' DEI PILOTI

- 18.1 - Il limite per l'età minima inizia dalla data del compleanno del pilota;
- 18.2- Il limite per l'età massima termina alla fine dell'anno in cui il pilota compie gli anni.

Art. 19 - VERIFICHE TECNICHE

- 19.1 - Punzonatura:
I motocicli dovranno essere presentati privi di precedenti punzonature e con il numero di gara assegnato.
- 19.2 - In caso di provati motivi tecnici (incidente, rottura motore, ecc...) lo scambio di motocicli fra piloti della stessa classe è ammesso a condizione che siano informati commissario di gara e direttore di gara e che il motociclo da usare sia stato verificato in sede di Operazioni Preliminari.
- 19.3 - Durante la manifestazione i piloti sono autorizzati a utilizzare unicamente le moto (massimo 2) che sono state presentate alle Verifiche Tecniche.
- 19.4 - Peso dei motocicli:
Tutti i motocicli punzonati, se ritenuto necessario su disposizione del Commissario di Gara F.M.I. e /o del Direttore di Gara, potranno essere sottoposti alla verifica del peso. I motocicli dovranno essere presentati senza carburante.
- 19.5 - Prova fonometrica:
La verifica fonometrica dovrà essere effettuata rispettando la metodologia ed i valori previsti all'interno dell'Annesso sui controlli fonometrici.
Se non diversamente disposto, prima di iniziare le Operazioni Preliminari il Commissario Delegato, sorreggerà tra i piloti iscritti alla manifestazione (elenco Ufficiale Piloti Iscritti esposto in bacheca) 15 piloti per classe, le cui moto (indipendentemente dal numero delle moto punzonate da ciascun pilota) saranno obbligatoriamente sottoposte a verifica fonometrica durante le Operazioni Preliminari (l'elenco dei piloti sorteggiati per classe dovrà essere esposto in bacheca prima dell'inizio delle Operazioni Preliminari). Ogni pilota potrà punzonare due silenziatori per moto, ai quali sarà apposta una punzonatura, e sarà proibito cambiarli dopo le verifiche tecniche.
Il mancato rispetto per le 15 moto sorteggiate del limite di rumorosità comporta la non ammissione alla gara.
Una moto che non è conforme ai limiti stabiliti può presentarsi più volte ai controlli durante gli orari previsti per il proprio turno delle Operazioni Preliminari.
Al termine di ogni corsa ai 3 piloti sorteggiati dal CdG/DdG/Race Director dovrà essere obbligatoriamente effettuata la prova fonometrica.
Se ritenuto necessario a cura del Commissario di Gara F.M.I. e del Direttore di Gara e **Race Director** potranno essere sottoposti a verifiche fonometriche ulteriori piloti. Il pilota al cui motociclo fosse riscontrato un valore superiore al limite massimo consentito verrà retrocesso di 5 posizioni nella classifica della corsa disputata.
Il pilota sorteggiato che non si presenta alla verifica fonometrica verrà retrocesso di 5 posizioni nella classifica della corsa disputata.
Se verrà esposta la bandiera nera con disco arancione ad un pilota, per aver perso e/o danneggiato il silenziatore durante una corsa, questi dovrà obbligatoriamente fermarsi e sostituirlo entro tre giri dalla segnalazione, al pilota che non rispetterà questa segnalazione verrà esposta bandiera nera.

19.6 - Tabelle porta numero:

Il colore delle tabelle portanumero di gara è libero, fatta esclusione per il colore rosso, è obbligatorio apporre il numero di gara assegnato dal Promotore/MC Organizzatore, con colore in netto contrasto con il fondo della tabella.

Dalla 2° prova la tabella anteriore del Leader del Campionato di ogni categoria dovrà rispettare le seguenti condizioni: Fondo rosso e numeri bianchi.

Art.20 - ABBIGLIAMENTO DI PROTEZIONE PILOTI MOTOCROSS

21.1 - Per tutti i piloti è obbligatorio l'uso della pettorina o "stone shield" (omologazione CE EN 14021, per il minicross è sufficiente la certificazione CE) e del paraschiama o "back protector (omologazione CE EN 1621/2).

21.2 - E' consigliato l'uso del neck brace (collare protettivo).

Art. 22 - PROVE UFFICIALI E DI QUALIFICAZIONE

22.1 - E' assolutamente vietato ammettere alle prove i piloti che non abbiano ancora effettuato le O.P. e le Verifiche Tecniche.

22.2 - Sia nelle prove Ufficiali, di Qualificazione e alla Gara, è possibile ammettere in pista fino a 49 piloti contemporaneamente, (40 piloti per la categoria Debuttanti Minicross) se non diversamente disposto dal Race Director, in impianti omologati di 1° e 2° categoria ed in impianti di 3° categoria con cancello da 40 partenti; per le prove di qualificazione l'ingresso in pista verrà regolamentato schierando i piloti in zona di attesa secondo l'ordine indicato nei sorteggi.

22.3 - Nel caso in cui i piloti presenti fossero in numero superiore a 49, (39 piloti per la categoria Debuttanti Minicross) se non diversamente disposto dal Race Director, andranno formati i gruppi composti dallo stesso numero di piloti (+ 1 nel secondo e nel terzo gruppo, se necessario).

22.4 - In impianti di 3° categoria con cancello da 30, è possibile, a discrezione del Direttore di Gara, ammettere in pista fino a 39 piloti contemporaneamente, qualora ci sia un'area idonea per l'allineamento di 9 piloti a lato del cancello di partenza.

22.5 - Nel caso in cui i piloti presenti fossero in numero superiore a 39, andranno formati i gruppi composti dallo stesso numero di piloti (+ 1 nel secondo e nel terzo gruppo, se necessario).

22.6 - Nel caso di più gruppi di qualificazione di ciascuna classe, il miglior tempo Assoluto determina l'ordine di allineamento alla griglia di partenza, la seconda posizione sarà del primo miglior tempo dell'altro gruppo, la terza posizione al secondo classificato nel gruppo del miglior tempo assoluto e così via.

Art. 23 - CRONOMETRAGGIO

23.1 - Il servizio di cronometraggio, deve essere posto in corrispondenza della linea di arrivo ed in posizione sovrastante.

23.2 - Deve essere prevista un'idonea struttura per consentire il regolare rilevamento dei tempi da parte dei cronometristi.

23.3 - Nelle manifestazioni in cui è presente il servizio di cronometraggio automatico, il ritiro dell'apparecchio (transponder) comporta il deposito della licenza che verrà restituita alla riconsegna. La responsabilità di un eventuale smarrimento o danneggiamento del transponder è a carico del pilota che dovrà risarcire la quota pattuita con la società di cronometraggio.

23.4 - In tutte le gare titolate dovranno essere previsti almeno 4 monitor di cronometraggio, da collocarsi due nella zona segnaletori e meccanici, uno nella postazione dello speaker ed uno in Direzione Gara.

23.5 - Salvo diversa disposizione del CO.RE. nelle gare territoriali il servizio cronometraggio potrà essere sostituito da un contagiri, fatto da personale qualificato.

Art. 24 - AMMISSIONE ALLA GARA

24.1 - In tutte le manifestazioni di Motocross, per essere ammessi alle gare i piloti devono aver percorso almeno 1 giro del circuito in una delle sessioni pre-gara (Prove Ufficiali, Prove di Qualificazione, Warm-Up o Giro di Ricognizione).

24.2 - Il Direttore di Gara può rendere obbligatorio almeno 1 giro del circuito nella sessione Warm-Up.

Art. 25- GARE TITOLATE

25.1 - In tutte le gare titolate è fatto obbligo agli Organizzatori di effettuare le Operazioni Preliminari, Verifiche Tecniche, Prove Ufficiali e Qualifiche, nel rispetto di quanto previsto dalle N.S. e dal R.P. di gara.

Art. 26 - PROCEDURA DI PARTENZA

26.1 - La partenza sarà collettiva con motore acceso.

26.2 - La Zona di attesa dovrà essere aperta almeno 20 minuti prima dell'orario previsto alla partenza.

26.3 - 10 minuti prima della partenza, 5 minuti nelle gare dove non è previsto il giro di ricognizione, tutti i motocicli devono essere nella Zona di Attesa; trascorso tale termine non sarà più possibile prendere parte alla corsa.

26.4 - Su disposizione del Direttore di Gara verrà esposto il cartello dei 4 minuti, tutti i presenti dovranno abbandonare immediatamente la zona di attesa, escluso il singolo meccanico di ogni pilota che è legittimato a rimanervi.

26.5 - Su disposizione del Direttore di Gara inizierà lo schieramento alla griglia di partenza.

26.6 - E' vietato l'allineamento in seconda fila.

26.7 - Dal momento in cui un pilota ha occupato la posizione di partenza, questa non può più essere modificata. E' altresì vietato ritornare nella zona di attesa e/o ricevere aiuto. La penalità prevista per il pilota che modifica la posizione di partenza occupata è un minuto da aggiungere sul tempo finale.

26.8 - Un pilota può ricevere aiuto solamente dopo che la corsa ha preso il via. La sanzione per il mancato rispetto di questa norma è l'esclusione dalla corsa.

26.9 - La partenza collettiva dovrà avvenire a motore acceso: Sarà esposta la bandiera verde che rimarrà fino a che tutti i piloti saranno schierati. Sarà quindi esposto il cartello dei 15 secondi trascorsi i quali sarà esposto un altro cartello indicante i cinque secondi, trascorsi i quali, nei cinque secondi successivi, sarà dato il via alla corsa.

26.10- Nessuno, tranne gli Ufficiali di Gara ed i fotografi, sarà ammesso nell'area di partenza.

26.11- I piloti possono sistemare l'area di loro pertinenza retrostante il cancello senza alcun attrezzo e senza alcuna assistenza nè prima nè durante la fase di partenza.

26.12- Non è vietato introdurre nell'area retrostante al cancello di partenza materiale per realizzare appoggi.

26.13 - E' vietato accedere all'area antistante al cancello di partenza.

Art.27 - FALSA PARTENZA

27.1 - La falsa partenza sarà segnalata mediante l'esposizione della bandiera rossa.

27.2 - I piloti dovranno rientrare nella Zona di Attesa e una nuova partenza sarà data non appena possibile.

27.3 - Il cambio della moto (dove prevista la punzonatura di due moto per ogni pilota) non è consentito.

Art. 28 - GIRO DI RICOGNIZIONE

28.1 - In tutte le manifestazioni Nazionali Titolate, salvo che il Race Director lo renda obbligatorio è possibile effettuare prima dell'inizio di una corsa, un giro di ricognizione del percorso, da effettuarsi con il motociclo che verrà impiegato nella corsa in questione.

28.2 - Dieci minuti prima della partenza (PRESENTAZIONE CARTELLO 10 MINUTI) verrà chiuso l'accesso alla Zona di Attesa, nello stesso momento i piloti possono iniziare il giro di ricognizione.

28.3 - Sette minuti prima della partenza l'accesso alla pista verrà chiuso. 4 minuti prima della partenza (ESPOSIZIONE CARTELLO 4 MINUTI) la pista dovrà essere libera. I piloti che anno problemi meccanici durante il giro di ricognizione e / o non riescono a condurre la propria moto nella Zona di Attesa in tempo, saranno esclusi dalla corsa stessa.

Art. 29 - ARRESTO DI UNA CORSA

29.1 - Il Direttore di Gara, in accordo con il Race Director (ove previsto), può arrestare una corsa in qualunque momento, annullarne una parte e/o tutta, per ragioni di sicurezza o per cause di forza maggiore, nel caso in cui la stessa venisse immediatamente ripetuta, senza rientrare al Parco Piloti, verrà autorizzato il rifornimento in Zona d'Attesa.

29.2 - Nel caso in cui una corsa è fermata entro la metà del tempo di gara, la stessa sarà ripetuta. (Per tempo di gara si intende il tempo indicato nel time table senza considerare i 2 giri finali).

29.3 - Nel caso in cui una corsa è fermata entro la metà dei giri totali previsti, la stessa sarà ripetuta.

29.4 - I piloti devono tornare direttamente al parco piloti, e una nuova partenza sarà data dopo almeno trenta minuti dall'arresto della corsa. Il cambio della moto (dove prevista la punzonatura di due moto per ogni pilota) è consentito. La scelta finale dovrà essere fatta 10 minuti prima della nuova partenza.

29.5 - Il Direttore di Gara in accordo con il Race Director (ove previsto) può proporre al Commissario di Gara delegato l'esclusione di uno o più piloti, giudicati colpevoli per l'arresto della corsa, e impedire loro di prendere parte alla nuova partenza.

29.6 - Nel caso in cui una corsa sia fermata dopo che è trascorso la metà del tempo di gara, la corsa sarà considerata validamente terminata e l'ordine di arrivo sarà quello risultante dall'attraversamento della linea di arrivo nel giro precedente l'esposizione della bandiera rossa. (Per tempo di gara si intende il tempo indicato nel time table senza considerare i 2 giri finali).

29.7 - Nel caso in cui una corsa sia fermata dopo che sono trascorsi la metà dei giri totali previsti, la corsa sarà considerata validamente terminata e l'ordine di arrivo sarà quello risultante dall'attraversamento della linea di arrivo nel giro precedente l'esposizione della bandiera rossa.

29.8 - Salvo il caso di falsa partenza, una corsa può essere ripetuta una sola volta.

Art. 30 - MANIFESTAZIONI SOPPRESSE

30.1 - Se al termine delle prove ufficiali e/o delle batterie di qualificazione e/o Time Practice, la pista fosse impraticabile, la decisione di annullare la prova dovrà essere deliberata dal Direttore di Gara su comunicazione del Race Director (ove presente).

30.2 - Di tale decisione dovrà essere data comunicazione immediata al Commissario di Gara Delegato, ai Piloti ed alla F.M.I.

Art. 31 - RIPARAZIONI E ASSISTENZA / TAGLIO DI PERCORSO

31.1 - L'aiuto esterno lungo il percorso è vietato. Il mancato rispetto della norma comporta l'esclusione dalla corsa.

31.2 - **Per le riparazioni e rifornimenti, deve essere predisposta un'area riservata ai piloti che si trovano in pista, alla quale possono accedere solo i meccanici ed i segnalatori dei piloti in gara, e gli ufficiali di gara. In questa zona è vietato fumare. I rifornimenti devono essere effettuati a motore spento.**

31.3 - I piloti che entrano nella zona prevista per le riparazioni devono fermarsi prima di rientrare in pista.

31.4 - La violazione di queste regole comporterà l'esclusione dalla corsa.

31.5 - Le comunicazioni radio con i piloti sono vietate.

31.6 - E' proibito tagliare il percorso. Il fatto di ottenere un vantaggio tagliando il percorso comporterà l'esclusione dalle prove e dalla corsa o gara in questione. Se necessario il Direttore di Gara e/o il Race Director proporranno ulteriori sanzioni.

31.7 - Se un pilota durante la gara 1, gara 2 e gara supercampione, esce dalla pista e rientra all'Interno del Parco Piloti, non potrà più rientrare in pista durante la gara in questione.

Art. 32- CONDOTTA DI GARA

32.1 - In ogni manifestazione è prescritto che:

- a) un pilota non deve ostacolare la marcia del pilota che lo segue, o che lo precede: la scelta della traiettoria spetta al pilota più avanzato;
- b) ogni provata manovra sleale tendente ad ostacolare la corsa di altri piloti viene punita con l'esclusione dall'ordine di arrivo dei responsabili, salvo ulteriori provvedimenti disciplinari adottati dagli Organi di Giustizia;
- c) il pilota non deve utilizzare materiali pericolosi per la sicurezza propria e degli altri piloti, del personale di servizio, nonché del pubblico.

Art. 33 - RISULTATI

33.1 - Una gara è ufficialmente terminata al completamento del tempo + giri della corsa, con esposizione della bandiera a scacchi al vincitore.

33.2 - I piloti che seguono il vincitore dovranno arrestarsi dopo aver superato la linea di arrivo.

- 33.3 - Quando viene superata la linea di arrivo il pilota deve essere sempre a contatto con la moto.
- 33.4 - Tutti i piloti che termineranno la gara nello stesso giro del vincitore saranno classificati secondo l'ordine nel quale passeranno la linea di arrivo, seguiti dai piloti con un giro in meno, poi due giri in meno e via di seguito.
- 33.5 - I piloti hanno 5 minuti per terminare il giro in cui è stata esposta la bandiera a scacchi. Per determinare la posizione in classifica dei piloti che non hanno terminato il giro entro 5 minuti dopo l'arrivo del vincitore sarà preso in considerazione il numero dei giri effettuati, in caso di parità secondo l'ordine di arrivo del giro precedente.
- 33.6 - Tutti i piloti che partecipano ad una qualifica o gara saranno classificati secondo il loro ordine d'arrivo e secondo il numero dei giri effettuati.
- 33.7 - Nel caso che i piloti qualificati per una gara, e regolarmente presenti nella Zona di Attesa (negli orari previsti), non riescano ad effettuare nessun giro, saranno classificati in base ai tempi fatti registrare durante le qualifiche valide per l'allineamento al cancello di partenza.
- 33.8 - Nelle manifestazioni ove sia prevista una classifica finale assoluta, sarà vincitore il pilota che avrà conseguito il punteggio totale più elevato, indipendentemente dal numero di batterie e/o corse alle quali ha partecipato e/o portato a termine.
- 33.9 - In caso di parità di punti nella classifica assoluta, sarà discriminante il miglior risultato ottenuto e in caso di ulteriori parità, sarà discriminante il risultato dell'ultima corsa (seconda o terza).

Art. 34 - ATTRAVERSAMENTO DELLA LINEA DI ARRIVO

- 34.1 - Si considera arrivato il pilota che, con la parte più avanzata del motociclo, attraversa la linea di arrivo.
- 34.2 - Ove non sia possibile stabilire l'ordine di arrivo di due o più piloti che abbiano attraversato contemporaneamente la linea d'arrivo, la somma dei punti in palio delle posizioni interessate sarà suddiviso fra tutti loro in parti uguali.

Art. 35 – PARCO CHIUSO

- 35.1 - Il Parco Chiuso è un luogo recintato e custodito non accessibile al pubblico ove dovranno sostare i motocicli per il tempo previsto al regolamento.
- 36.2 - Il Parco Chiuso è gestito dagli Ufficiali di Gara preposti e presenziato dal personale dell'Organizzazione.

Art. 37 - VERIFICHE FINALI

- 37.1 - Se non diversamente disposto, al termine di gara1, gli Ufficiali di gara preposti dovranno verificare la corrispondenza delle punzonature ed effettuare la prova fonometrica dei motocicli dei 3 piloti sorteggiati.**
- 37.2- Se non diversamente disposto, al termine di gara2, e gara Supercampione ove previsto, gli Ufficiali di gara preposti dovranno verificare, la corrispondenza delle punzonature ed effettuare la prova fonometrica dei motocicli dei 3 piloti sorteggiati.**
- 37.3- Se non diversamente disposto, al termine di gara2 gruppo "A", i motocicli dei primi 3 piloti classificati dovranno rimanere in parco chiuso per 30 minuti a disposizione degli Ufficiali di Gara preposti alla verifica. Ove prevista la gara Supercampione gli stessi sono esonerati dal Parco Chiuso.**

- 37.4 - A fine di ogni Corsa, dopo l'esposizione della bandiera a scacchi i primi 3 piloti classificati e il/i piloti sorteggiati indicati dal Commissari Tecnico devono fermarsi e prontamente raggiungere la zona delle verifiche tecniche.

Art. 38 - PREMIAZIONE

- 38.1 - La classifica assoluta ai fini della premiazione della gara è data dalla somma dei punti ottenuti dal pilota nelle corse disputate.
- 38.2 - In tutte le manifestazioni sia Titolate sia non Titolate, è obbligatoria la presenza dei primi tre classificati al podio per le premiazioni. In caso di assenza, senza il preventivo benestare del D.d.G., saranno applicate le sanzioni previste. L'obbligo della presenza sul podio decade un'ora dopo l'esposizione delle classifiche finali.

Art. 39 - CLASSIFICHE FINALI DEI CAMPIONATI E TROFEI - VALIDITA'

- 39.1 - Se al termine del Campionato o Trofeo due o più conduttori hanno lo stesso punteggio, per la determinazione della classifica finale, dovranno essere adottati i seguenti criteri discriminanti, rispettandone l'ordine previsto:
- I migliori punteggi acquisiti in tutte le corse disputate;
 - La classifica assoluta dell'ultima gara;
- 39.2 - Il Campionato o Trofeo sarà valido se verranno disputate almeno la metà (arrotondamento per difetto) + 1 delle prove previste. La prova di Campionato/Trofeo sarà ritenuta valida se sarà disputata almeno una corsa.
- 39.3 - Il titolo di Campionato Italiano verrà assegnato se saranno presenti nella classifica finale un minimo di 10 piloti.

Art. 40- PUNTEGGI

- 40.1 - Se non diversamente disposto, per ogni corsa e soltanto ai piloti che hanno effettuato il 50% (con arrotondamento per difetto) dei giri del vincitore saranno assegnati i seguenti punteggi:
- | | | |
|------------------|-------|----|
| 1° Classificato | Punti | 25 |
| 2° Classificato | Punti | 22 |
| 3° Classificato | Punti | 20 |
| 4° Classificato | Punti | 18 |
| 5° Classificato | Punti | 16 |
| 6° Classificato | Punti | 15 |
| 7° Classificato | Punti | 14 |
| 8° Classificato | Punti | 13 |
| 9° Classificato | Punti | 12 |
| 10° Classificato | Punti | 11 |
| 11° Classificato | Punti | 10 |
| 12° Classificato | Punti | 9 |
| 13° Classificato | Punti | 8 |
| 14° Classificato | Punti | 7 |
| 15° Classificato | Punti | 6 |
| 16° Classificato | Punti | 5 |
| 17° Classificato | Punti | 4 |
| 18° Classificato | Punti | 3 |
| 19° Classificato | Punti | 2 |
| 20° Classificato | Punti | 1 |

40.2 - In una manifestazione può essere previsto lo svolgimento di corse su due gruppi; nel caso una corsa dei due gruppi venga annullata per cause di forza maggiore e non sia possibile recuperarla, l'eventuale corsa precedentemente svolta dall'altro gruppo non sarà considerata valida ai fini dell'attribuzione del punteggio.

Art. 41 - RECLAMI

41.1 - I reclami dovranno essere presentati nei termini e con le modalità previste dall'RMM ed accompagnati dalla relativa tassa.

Art. 42 - ABBIGLIAMENTO

- 42.1 - Piloti, Meccanici, Segnalatori ed Accompagnatori dovranno presentarsi in ordine e con adeguato abbigliamento.
- 42.2 - E' vietato, in tutte le aree della pista, circolare a torso nudo, indossare canottiere o maglieria simile, zoccoli, ciabatte ecc.
- 42.3 - Tutto il personale impiegato all'interno del Circuito di gara (Medici, Paramedici, Ufficiali di Percorso, Fotografi) dovrà indossare un abbigliamento che assicuri la loro visibilità e li renda facilmente riconoscibili.
- 42.4 - La mancata osservanza della norma comporterà l'allontanamento dalla pista.

Art. 43 - SUPERCROSS - STADIUM CROSS - MOTOCROSS INDOOR

43.1 - Le manifestazioni di Supercross, Stadium Cross e Motocross Indoor possono essere approvate solo ed esclusivamente dalla **S.T.S.** ed è vietata l'istituzione di Trofei o Campionati a carattere territoriale.

Art. 44 - RACE DIRECTOR

- 44.1 - La Federazione Motociclistica Italiana potrà nominare il Race Director in ogni prova titolata nazionale di Motocross ed in tutte le altre manifestazioni ove riterrà necessaria la sua presenza.
- 44.2 - Egli sarà nominato dalla **S.T.S.**
- 44.3 - In caso di impedimento del Race Director, le sue funzioni saranno trasferite al Delegato della **S.T.S.** e, in subordine, al Direttore di Gara.
- 44.4 - Il Race Director non ha alcuna responsabilità derivante dall'organizzazione della manifestazione ed i suoi unici doveri sono solo quelli specificati.
- 44.5 - I compiti del Race Director sono i seguenti:
- a) esercita il controllo in merito alla corretta preparazione della pista e può decidere qualunque intervento che ritenga necessario nell'interesse della manifestazione e comunque in osservanza alle norme federali relative alla sicurezza impianti.
 - b) deve essere presente sull'impianto prima dell'inizio della manifestazione e deve rimanere in servizio attivo sino al termine della manifestazione.
 - c) insieme al Direttore di Gara deve ispezionare tutto il circuito e le installazioni di sicurezza, prima dell'inizio delle prove libere.
 - d) deve comunicare al Direttore di Gara ed al Commissario di Gara Delegato tutte le variazioni riguardanti il programma, come una nuova partenza di una corsa, la modifica della durata o il rinvio di una corsa, l'arresto o l'annullamento della manifestazione.
 - e) può, in casi eccezionali, ridurre la durata di una corsa, delle prove di qualificazione e delle prove ufficiali

f) compete la decisione della bagnatura della pista e della manutenzione della stessa, prima e durante la manifestazione.

g) può disporre prima dell'inizio di una corsa, un giro di ricognizione del percorso, obbligatorio per tutti i piloti partecipanti.

h) unitamente al Direttore di Gara, deve elaborare il Time Table di Gara.

i) al termine di ogni gara deve inviare una relazione della manifestazione alla Federazione Motociclistica Italiana - Ufficio Sportivo settore Motocross.

Art. 45 - CIRCOLAZIONE DEI VEICOLI

- 45.1 - La circolazione dei veicoli all'interno dell'area dell'impianto può essere consentita solo per necessità di carattere operativo e nel rispetto delle più elementari norme di comportamento.
- 45.2 - E' vietato circolare con mezzi di locomozione fuori dalle ore dei turni di Prove Ufficiali, Qualifiche, e Gara.

Art. 46- CAMERA ON BOARD

- 46.1- Il Promotore di un campionato può richiedere ai piloti di equipaggiarsi di telecamera.**
- 46.2- Non è consentito l'utilizzo di telecamere non fornite dal Promotore.**

Art.47 - TAPPETTINO

- 47.1 - L'uso di un tappetino ambientale è obbligatorio e va posto all'interno del proprio Box del Parco Piloti e sotto ogni motociclo a protezione del terreno. Il tappetino ambientale deve essere composto da una parte superiore assorbente e una parte inferiore impermeabile.**
- 47.2- Le dimensioni minime del tappeto saranno uguali alla lunghezza occupata dal motociclo per la larghezza del manubrio.**
- 47.3 - La penalità per il non rispetto di questa regola sarà una multa di € 50,00.**

Art.48 – ZONA NO STOP

- 48.1- Il D.d.G. / Race Director può determinare una "Zona no Stop" dopo la linea di arrivo.**
- 48.2 - In questa zona è vietato fermarsi e sostare.**

Art. 49 - SPEAKER

- 49.1 - Lo Speaker deve fornire al pubblico le informazioni necessarie affinché lo stesso possa capire ed apprezzare lo spettacolo a cui sta assistendo. Egli deve annunciare tutte le informazioni e le decisioni della D.d.G., ma non può commentarle, dare la propria opinione o enfatizzarle. Deve essere assolutamente imparziale in quello che dice ed astenersi da qualunque informazione che possa incitare parte del pubblico a contestare o denigrare un Ufficiale di Gara, conduttore o squadra, o incoraggiare una qualunque parte del pubblico ad essere di disturbo per un'altra parte.**

Art. 50 - NORME COMUNI

50.1 - Per quanto non contemplato nel presente regolamento valgono, in quanto applicabili, le Norme Sportive Generali ed il R.M.M.

PARTE SECONDA

Campionati Internazionali d'Italia Motocross

Art. 1 - CLASSI

- 1.1 - MX2 - da 100cc a **250cc 2T** - da 175cc a 250 cc 4T; max n. 98 per manifestazione
- 1.2 - MX1 - da 175cc a 500cc 2T - da 290cc a 650 cc 4T; max n. 98 per manifestazione
- 1.3 - 125 - da 100cc a 125cc 2T.; max n. 98 per manifestazione

Art. 2 - PILOTI AMMESSI

2.1 - Classi MX1–MX2:

a) Piloti che abbiano compiuto minimo quattordici anni di età in possesso di licenza Fuoristrada appartenenti alle categorie ELITE e FAST;

2.2 - Classe 125:

a) Piloti di età compresa tra 13 e 17 anni, in possesso di licenza Fuoristrada o Miniyoung.

2.3 - Ulteriori piloti su indicazione dei competenti Organi FMI.

2.4 - **E' consentita la partecipazione di piloti stranieri in possesso di Nulla Osta della Federazione di appartenenza e licenza Nazionale o C.O.N.U.**

Art. 3 - SVOLGIMENTO CAMPIONATO

3.1 - N° 3 prove (sei corse)

Art. 4 - RACE DIRECTOR

4.1 - E' istituita la figura del Race Director.

Art. 5 - OPERAZIONI PRELIMINARI / VERIFICHE TECNICHE

- 5.1 - Il giorno precedente la gara dalle ore 16.00 alle ore 20.00
- 5.2 - Il giorno di gara dalle ore 07.30 alle ore 08.00

Art. 6 - ISCRIZIONI E TASSE

- 6.1 - Le iscrizioni, redatte su appositi moduli devono essere inviate al Promotore.
- 6.2 - Modalità e tassa d'iscrizione, vedi Norme Generali Motocross.

Art. 7 - NUMERI DI GARA

- 7.1 - Il numero di gara sarà assegnato dal promotore.
- 7.2 - Oltre al numero di gara sulle tabelle, è obbligatorio apporre lo stesso numero nella parte posteriore della maglia, in maniera ben visibile e con colorazione in netto contrasto con il colore della maglia.

Art. 8 - PROVE UFFICIALI / QUALIFICHE

- 8.1 - Un turno di 25 minuti per gruppo e classe, di cui 10 minuti di Prove Ufficiali non cronometrate + 15 minuti di cronometrate valide per la qualifica.

- 8.2 - La composizione dei gruppi per la disputa delle Prove Ufficiali/Cronometrate di qualificazione dovrà avvenire secondo il seguente criterio:

- a) Prima prova di campionato: mediante sorteggio tra i piloti presenti alle O.P.;
- b) Dalla seconda prova di campionato: secondo l'ordine di classifica di Campionato ed assegnando il pilota primo in classifica al primo gruppo, il secondo al secondo gruppo e così di seguito fino alla 15a posizione. I restanti piloti mediante estrazione a sorte.

- 8.3 - Alla scadenza dei 10 minuti il Direttore di Gara, con esposizione del cartello "QUALIFICHE" determinerà la fine delle prove ufficiali e l'inizio delle prove cronometrate di qualificazioni di 15 minuti.

- 8.4 - Le Prove Cronometrate saranno valide per determinare 40 piloti qualificati più 2 riserve per le corse MX1, MX2 e 80 piloti qualificati per le corse 125.

- 8.5 - Il primo pilota a schierarsi al cancello di partenza per le corse MX1, MX2 e 125 sarà il vincitore della Pole Position (riguardante sia il gruppo "1" che il gruppo "2"), seguito dal pilota più veloce dell'altro gruppo, il secondo pilota più veloce del gruppo della Pole Position, il secondo pilota più veloce dell'altro gruppo, e così via.

- 8.6 - Le corse MX1 e MX2 saranno valide per determinare 40 piloti qualificati più due riserve per la corsa **SUPERCAMPIONE**. Alla corsa **SUPERCAMPIONE** saranno comunque qualificati di diritto alcuni piloti secondo il seguente criterio:

- a) Prima prova di campionato: i primi tre piloti qualificati di ciascun gruppo nelle classi MX1 e MX2 (i primi sei in caso di gruppo unico);

- b) Dalla seconda prova di campionato: i primi sei piloti della classifica **SUPERCAMPIONE**.

Eventuali ripescaggi diminuiranno in via direttamente proporzionale il numero dei piloti qualificati dalle corse delle rispettive classi di appartenenza.

- 8.7 - **Il primo pilota a schierarsi al cancello di partenza per la corsa SUPERCAMPIONE sarà il vincitore della gara MX2 seguito secondo l'ordine di classifica da 19 piloti della sua classe, per ventunesimo si schiererà il pilota vincitore della gara MX1 seguito secondo l'ordine di classifica da 19 piloti della sua classe.**

Eventuali piloti ripescati saranno schierati per ultimi al cancello secondo il seguente criterio:

- a) Prima prova di campionato: sulla base del tempo fatto registrare in qualifica dando la priorità alla classe MX2 rispetto la MX1;

- b) Dalla seconda prova di campionato: sulla base della classifica **SUPERCAMPIONE**.

Art. 9 - GARA

- 9.1 - Si disputeranno le seguenti corse:

- a) Classe MX1: una corsa di 25 minuti più 2 giri;
- b) Classe MX2: una corsa di 25 minuti più 2 giri;
- c) Classe **SUPERCAMPIONE**: una corsa di 25 minuti più due giri;
- d) Classe 125 Gr. A: due corse di 20 minuti più 2 giri;
- e) Classe 125 Gr. B: due corse di 10 minuti più 2 giri;

- 9.2 - Nelle classi MX1, MX2 ed **SUPERCAMPIONE** saranno ammessi alla gara un numero massimo di 40 piloti.

9.3 - Nella classe 125 saranno ammessi alle gara un numero massimo di 80 piloti, suddivisi in gruppi di 40 piloti ciascuno.

9.4 - La composizione delle batterie della classe 125 dovrà avvenire assegnando al gruppo "A" i piloti che hanno fatto registrare i migliori 20 tempi in ciascuna delle due prove di qualificazione e al gruppo "B" i 20 piloti che hanno fatto registrare i successivi migliori tempi nelle due prove di qualificazione. Nel caso in cui vi fossero più piloti con il medesimo miglior tempo, l'assegnazione dell'ultimo posto disponibile, verrà determinato considerando, quale discriminante, il secondo miglior tempo fatto registrare e, in caso di ulteriore parità, il maggior numero di giri percorsi nelle prove di qualificazione. Qualora, terminata la composizione del gruppo "A" (40 piloti), il numero dei piloti da assegnare al successivo gruppo fosse uguale o inferiore a 9 unità, questi prenderanno il via singolarmente da un'area laterale al cancello di partenza e dopo che il primo pilota, partito regolarmente dietro al cancello, avrà attraversato una linea tracciata a terra in corrispondenza della prima curva.

I punti da assegnare saranno quelli previsti per il gruppo in questione ed a seguire quelli del gruppo successivo. Nel caso in cui uno o più piloti qualificati per il gruppo "A" fossero impossibilitati a prendere il via nelle corse previste, la loro posizione sulla griglia di partenza non verrà modificata. I piloti del successivo gruppo fino ad un massimo di 9 unità partirà comunque da un'area laterale al cancello di partenza. I piloti, fino a 9 unità, che si classificheranno in qualsiasi posizione nelle corse previste riceveranno comunque il punteggio del gruppo successivo. Nel caso in cui invece i piloti fossero in numero uguale o superiore a 10 unità, dovrà essere composto il previsto gruppo di appartenenza (Gruppo "B").

9.5 - Tutti i motocicli dovranno trovarsi nella Zona di Attesa 10 minuti prima dell'orario previsto per l'inizio di ogni corsa.

Trascorso tale termine la Zona di Attesa verrà chiusa e non sarà più possibile accedervi, pertanto il ritardo comporterà l'esclusione dalla corsa.

Art. 10 - RISERVE

10.1 - Nella classe **SUPERCAMPIONE** sarà prima riserva il primo pilota non qualificato della classe MX2 e seconda riserva il primo non qualificato della classe MX1.

10.2 - Le riserve dovranno trovarsi nella Zona di Attesa 10 minuti prima dell'orario previsto per l'inizio di ogni corsa relativa alla propria classe. Ai piloti di riserva non è garantita la partecipazione alla corsa.

10.3 - La decisione di ammettere i piloti di riserva, sarà presa dal Direttore di Gara 10 minuti prima della corsa in questione, quando la Zona di attesa è chiusa.

10.4 - Se i 40 piloti ammessi alla corsa in questione sono tutti presenti, le riserve dovranno abbandonare la Zona di Attesa.

10.5 - I piloti di riserva non ammessi alla prima corsa possono ripresentarsi alla corsa successiva della propria classe, con la stessa procedura della 1° corsa.

10.6 - Se un pilota di riserva è stato ammesso alla 1° corsa, non acquisisce il diritto di partecipare alla 2° corsa.

Art. 11 - PUNTEGGI

11.1 - Nelle corse MX1, MX2 ed **SUPERCAMPIONE** e soltanto ai piloti che hanno effettuato il 50% dei giri del vincitore (arrotondamento per difetto) verrà assegnato il seguente punteggio:

Posizione di Classifica	Punti	Posizione di Classifica	Punti
1	120	21	20
2	100	22	19
3	80	23	18
4	65	24	17
5	60	25	16
6	55	26	15
7	50	27	14
8	45	28	13
9	40	29	12
10	36	30	11
11	34	31	10
12	32	32	9
13	30	33	8
14	28	34	7
15	26	35	6
16	25	36	5
17	24	37	4
18	23	38	3
19	22	39	2
20	21	40	1

11.2 - Nelle corse della classe 125 e soltanto ai piloti che hanno effettuato il 50% dei giri del vincitore (arrotondamento per difetto) verrà assegnato il seguente punteggio:

Posizione di Classifica	Gruppo A	Gruppo B	Posizione di Classifica	Gruppo A	Gruppo B
1	250	40	21	60	20
2	210	39	22	59	19
3	170	38	23	58	18
4	140	37	24	57	17
5	120	36	25	56	16
6	110	35	26	55	15
7	100	34	27	54	14
8	90	33	28	53	13
9	85	32	29	52	12
10	80	31	30	51	11
11	77	30	31	50	10
12	74	29	32	49	9
13	72	28	33	48	8
14	70	27	34	47	7
15	68	26	35	46	6
16	66	25	36	45	5
17	64	24	37	44	4
18	63	23	38	43	3
19	62	22	39	42	2
20	61	21	40	41	1

Art. 12 - CLASSIFICA FINALE

- 12.1 - La classifica finale delle classi MX1, MX2 e 125 verranno redatte considerando i punteggi acquisiti in tutte le corse disputate.
- 12.2 - La classifica finale della classe **SUPERCAMPIONE** verrà redatta applicando lo scarto della peggiore manche disputata. In caso di parità di punti nella classifica assoluta, sarà discriminante il miglior risultato scartato ed in caso di ulteriori parità il miglior risultato ottenuto ed infine il risultato dell'ultima corsa.

Art. 13 - CONTRIBUTO FEDERALE

- 13.1 - Servizio di cronometraggio (TRANSPONDER) a totale carico F.M.I.

Art. 14 - TASSA DI ASSEGNAZIONE

- 14.1 - Euro 30.000,00 a carico dell'Organizzatore.**

Art. 15 - PREMIAZIONE

- 15.1 - Al termine di ogni gara verranno premiati i primi 3 piloti delle classifiche assolute di giornata, ed i Team dei piloti primi classificati delle classi **SUPERCAMPIONE** MX1, MX2 e 125 e 300 2T.

Art. 16 - TITOLO ASSEGNATO

- 16.1 - La classifica finale assegnerà il titolo di vincitore dei Campionati Internazionali d'Italia al pilota primo classificato nelle classi **SUPERCAMPIONE**, MX1, MX2 e 125 e 300 2T.

Art. 17 - PREMI FINALI DI MERITO

- 17.1 - I premi finali di merito saranno corrisposti dalla FMI sulla base della classifica finale della classe **SUPERCAMPIONE**. I premi saranno erogati ai Team dei piloti nel caso questi siano regolarmente affiliati alla FMI altrimenti saranno erogati direttamente ai piloti.

Montepremi Totale Lordo € 120.000,00 così suddiviso:

Posizione di Classifica	SUPERCAMPIONE
1°	50.000,00
2°	30.000,00
3°	15.000,00
4°	10.000,00
5°	5.000,00
6°	4.000,00
7°	3.000,00
8°	1.000,00
9°	1.000,00
10°	1.000,00

Art. 18 - NORME COMUNI

- 18.1 - Per quanto non contemplato nel presente regolamento valgono in quanto applicabili le norme del Regolamento Motocross - Parte Prima - Norme Generali e le norme sportive generali della FMI.

TIME TABLE

Campionati Internazionali d'Italia Motocross

SABATO

15.00	Riunione Organizzativa
16.00 - 20.00	Operazioni Preliminari (tutte le categorie)

DOMENICA

07.30 - 08.00	Operazioni Preliminari (tutte le categorie)
---------------	---

08.30 - 08.55	Prove 125 Gr.2	10 libere + 15 minuti cronometrate
09.00 - 09.25	Prove 125 Gr.1	10 libere + 15 minuti cronometrate
09.30 - 09.55	Prove MX2 Gr.2	10 libere + 15 minuti cronometrate
10.00 - 10.25	Prove MX2 Gr.1	10 libere + 15 minuti cronometrate
10.30 - 10.55	Prove MX1 Gr.2	10 libere + 15 minuti cronometrate
11.00 - 11.25	Prove MX1 Gr.1	10 libere + 15 minuti cronometrate

Chiusura P.P. Partenza

11,30 - 11.40	1a corsa 125 Gr. "B"	10' + 2 giri
12,00 - 12.10	1a corsa 125 Gr. "A"	20' + 2 giri
13,40 - 13.50	Corsa MX1	25' + 2 giri
14,25 - 14.35	Corsa MX2	25' + 2 giri
15,10 - 15.20	2a corsa 125 Gr. "B"	10' + 2 giri
15,40 - 15.50	2a corsa 125 Gr. "A"	20' + 2 giri
16,30 - 16.40	Corsa SUPERCAMPIONE	25' + 2 giri

A seguire	Premiazione
-----------	-------------

PARTE TERZA

Campionato Italiano Motocross **Prestige**

Art. 1 - CLASSI

- 1.1 - MX2- da 100cc a **250cc 2T** - da 175cc a 250 cc 4T; max n. 147 per manifestazione.
 1.2 - MX1- da 175cc a 500cc 2T - da 290cc a 650 cc 4T; max n. 147 per manifestazione.

Art. 2 - PILOTI AMMESSI

2.1- Classi MX1/MX2:

- a) Saranno ammessi alla manifestazione i piloti che abbiano compiuto minimo 14 anni di età in possesso di licenza Fuoristrada categorie Elite e Fast.**
b) Piloti stranieri in possesso di nulla osta della Federazione di appartenenza e licenza nazionale o C.O.N.U.

Art. 3 - ISCRIZIONI E TASSE

- 3.1 - Le iscrizioni, redatte su appositi moduli, devono essere inviate al Promotore.
 3.2 - Modalità e tassa d'iscrizione, vedi Norme Generali Motocross.

Art. 4 - RACE DIRECTOR

- 4.1 - E' istituita la figura del Race Director.

Art. 5 - SVOLGIMENTO DEL CAMPIONATO

- 5.1 - n. 7 prove (sette corse).

Art. 6 - OPERAZIONI PRELIMINARI / VERIFICHE TECNICHE

- 6.1 - Il giorno precedente la gara dalle ore 08,30 alle ore **11,15**.

Art. 7 - NUMERI DI GARA

- 7.1 - Il numero di gara sarà assegnato dal promotore.
 7.2 - Oltre al numero di gara sulle tabelle, è obbligatorio apporre lo stesso numero nella parte posteriore della maglia, in maniera ben visibile e con colorazione in netto contrasto con il colore della maglia.

Art. 8 - PROVE UFFICIALI

- 8.1 - Il giorno precedente la gara un turno di 20 minuti per classe e gruppo.
 8.2 - La composizione dei gruppi delle prove ufficiali dovrà avvenire nelle stesse modalità delle Qualifiche.

Art. 9 - QUALIFICAZIONI

- 9.1 - Il giorno precedente la gara un turno di Prove cronometrate di 30 minuti per gruppo e classe.
 9.2 - La composizione dei gruppi per la disputa delle Prove Ufficiali/Cronometrate di qualificazione dovrà avvenire secondo il seguente criterio:
 a) Prima prova di campionato: mediante sorteggio tra i piloti presenti alle O.P.;

b) Dalla seconda prova di campionato: secondo l'ordine di classifica di Campionato Assoluta ed assegnando il pilota primo in classifica al primo gruppo, il secondo al secondo gruppo e così di seguito fino alla 15a posizione. I restanti piloti mediante estrazione a sorte.

- 9.3 - I tempi fatti registrare determineranno i piloti del gruppo "A" e "B" in gara e l'ordine di schieramento al cancello di partenza per entrambe le corse.
 9.4 - Il primo pilota a schierarsi al cancello di partenza sarà il vincitore della Pole Position (riguardante sia il gruppo "A" che il gruppo "B"), seguito dal pilota più veloce dell'altro gruppo, il secondo pilota più veloce del gruppo della Pole Position, il secondo pilota più veloce dell'altro gruppo, e così via.
 9.5 - Le gare Gruppo A MX1 e MX2 saranno valide per determinare 40 piloti qualificati per la corsa SUPERCAMPIONE.
 9.6 - Il primo pilota a schierarsi al cancello di partenza per la corsa SUPERCAMPIONE sarà il vincitore della gara MX2 seguito secondo l'ordine di classifica da 19 piloti della sua classe, per ventunesimo si schiererà il pilota vincitore della gara MX1 seguito secondo l'ordine di classifica da 19 piloti della sua classe.

Art. 10 - WARM-UP

- 10.1 - Il giorno di gara un turno di 15 minuti per classe e gruppo.

Art. 11 - GARA

- 11.1 - Si disputerà su due corse di 25 minuti più 2 giri per i gruppi "A", due corse di 20 minuti più 2 giri per i gruppi "B" ed una corsa di 20 minuti più due giri per la "SUPERCAMPIONE" I piloti ammessi alla gara SUPERCAMPIONE devono obbligatoriamente indossare il pettorale fornito dal Promotore.
 11.2 - Sarà ammesso alla gara un numero massimo di 80 piloti in ognuna delle due classi, suddivisi in gruppi di 40 piloti ciascuno.
 11.3 - La composizione delle batterie dovrà avvenire assegnando al gruppo "A" i piloti che hanno fatto registrare i migliori 20 tempi in ciascuna delle 2 prove di qualificazione e al gruppo "B" i 20 piloti che hanno fatto registrare i successivi migliori tempi nelle due prove di qualificazione. Nel caso di 3 prove di qualificazione (13+13+14)
 11.4 - Nel caso in cui vi fossero più piloti con il medesimo miglior tempo, l'assegnazione dell'ultimo posto disponibile, verrà determinato considerando, quale discriminante, il secondo miglior tempo fatto registrare e, in caso di ulteriore parità, il maggior numero di giri percorsi nelle prove di qualificazione.
 11.5 - Qualora, terminata la composizione del gruppo "A" (40 piloti), il numero dei piloti da assegnare al successivo gruppo fosse uguale o inferiore a 9 unità, questi prenderanno il via singolarmente da un'area laterale al cancello di partenza e dopo che il primo pilota, partito regolarmente dietro al cancello, avrà attraversato una linea tracciata a terra in corrispondenza della prima curva.
 11.6 - I punti da assegnare saranno quelli previsti per il gruppo in questione ed a seguire quelli del gruppo successivo.
 11.7 - Nel caso in cui uno o più piloti qualificati per il gruppo "A" fossero impossibilitati a prendere il via nelle corse previste, la loro posizione sulla griglia di partenza non verrà modificata.

I piloti del successivo gruppo fino ad un massimo di 9 unità partirà comunque da un'area laterale al cancello di partenza. I piloti, fino a 9 unità, che si classificheranno in qualsiasi posizione nelle corse previste riceveranno comunque il punteggio del gruppo successivo.

- 11.8 - La procedura di partenza verrà espletata dal Direttore di Gara.
 11.9 - Al pilota che non dovesse rispettare le disposizioni del Direttore di Gara verrà interdetta la partecipazione alla corsa.
 11.10-Medesima procedura e schema di composizione verrà adottato anche per la seconda corsa del gruppo in questione.
 11.11-Nel caso in cui invece i piloti fossero in numero uguale o superiore a 10 unità, dovrà essere composto il previsto gruppo di appartenenza (Gruppo "B").
 11.12-Tutti i motocicli dovranno trovarsi nella Zona di Attesa 10 minuti prima dell'orario previsto per l'inizio di ogni corsa. Trascorso tale termine la Zona di Attesa verrà chiusa e non sarà più possibile accedervi, pertanto il ritardo comporterà l'esclusione dalla corsa.

Art. 12- PUNTEGGI

- 12.1 - In ogni corsa e soltanto ai piloti che hanno effettuato il 50% dei giri del vincitore (arrotondamento per difetto) verrà assegnato il seguente punteggio:

Posizione di Classifica	Gruppo A	Gruppo B	Posizione di Classifica	Gruppo A	Gruppo B
1	250	40	21	60	20
2	210	39	22	59	19
3	170	38	23	58	18
4	140	37	24	57	17
5	120	36	25	56	16
6	110	35	26	55	15
7	100	34	27	54	14
8	90	33	28	53	13
9	85	32	29	52	12
10	80	31	30	51	11
11	77	30	31	50	10
12	74	29	32	49	9
13	72	28	33	48	8
14	70	27	34	47	7
15	68	26	35	46	6
16	66	25	36	45	5
17	64	24	37	44	4
18	63	23	38	43	3
19	62	22	39	42	2
20	61	21	40	41	1

- 12.2 - Nella corsa SUPERCAMPIONE e soltanto ai piloti che hanno effettuato il 50% dei giri del vincitore (arrotondamento per difetto) verrà assegnato il seguente punteggio:

Posizione di Classifica	Punti	Posizione di Classifica	Punti
1	45	21	20
2	42	22	19
3	40	23	18
4	38	24	17
5	36	25	16
6	35	26	15
7	34	27	14
8	33	28	13
9	32	29	12
10	31	30	11
11	30	31	10
12	29	32	9
13	28	33	8
14	27	34	7
15	26	35	6
16	25	36	5
17	24	37	4
18	23	38	3
19	22	39	2
20	21	40	1

Art. 13 - MONTEPREMI FINALE

- 13.1 - € 6.000,00 a prova a totale carico della F.M.I. sulla base della classifica finale della gara SUPERCAMPIONE così suddiviso:

Posizione di Classifica	€	Posizione di Classifica	€
1	2.000,00	6	200,00
2	1.000,00	7	200,00
3	800,00	8	200,00
4	700,00	9	200,00
5	500,00	10	200,00

Art. 14 - CLASSIFICA FINALE

- 14.1 - La classifica finale di Campionato/Gare verrà redatta considerando i punteggi di tutte le corse disputate, distribuiti nella categoria, a cui andranno sommati i punteggi ottenuti nella SUPERCAMPIONE.
 14.2 - Dalla classifica finale del Campionato classe MX1 verranno estrapolati i piloti della classe 300 (da 200cc a 300cc 2T). La classifica verrà redatta considerando i punteggi di tutte le corse disputate.

14.3 - I titoli assegnati saranno pertanto i seguenti:

- a) Campione Italiano Motocross Elite MX1;
- b) Campione Italiano Motocross Elite MX2;
- c) Campione Italiano Motocross Fast MX1;
- d) Campione Italiano Motocross Fast MX2;
- e) Campione Italiano Motocross Prestige 300.

14.4 - I titoli saranno assegnati al pilota meglio classificato.

Art. 15 - PREMIAZIONE

15.1 - Al termine della gara SUPERCAMPIONE verranno premiati i primi 3 piloti, della classifica assoluta di giornata di ogni categoria e di ogni classe, e il Team del pilota primo classificato.

Art. 16 - CONTRIBUTO FEDERALE

16.1 - Servizio di cronometraggio (TRANSPONDER) a totale carico F.M.I.

Art. 17 – NORME COMUNI

17.1 - Per quanto non contemplato nel presente regolamento valgono in quanto applicabili le norme del Regolamento Motocross – Parte Prima – Norme Generali e le norme sportive generali della FMI.

TIME TABLE

Campionato Italiano Motocross Prestige

SABATO

08.00 – 08.25	Riunione Organizzativa
08.30 – 10.00	Operazioni Preliminari MX1
10.00 – 11.15	Operazioni Preliminari MX2

10.35 – 10.55	Prove Ufficiali MX1 gruppo "2"	20 minuti
11.00 – 11.20	Prove Ufficiali MX1 gruppo "1"	20 minuti
11.25 – 11.45	Prove Ufficiali MX2 gruppo "3"	20 minuti
11.50 – 12.10	Prove Ufficiali MX2 gruppo "2"	20 minuti
12.15 – 12.35	Prove Ufficiali MX2 gruppo "1"	20 minuti

14.00 – 14.30	Prove Cronometrate MX1 gruppo "2"	5' prove Partenza + 25 Crono
14.35 – 15.05	Prove Cronometrate MX1 gruppo "1"	5' prove Partenza + 25 Crono
15.10 – 15.40	Prove Cronometrate MX2 gruppo "3"	5' prove Partenza + 25 Crono
15.45 – 16.15	Prove Cronometrate MX2 gruppo "2"	5' prove Partenza + 25 Crono
16.20 – 16.50	Prove Cronometrate MX2 gruppo "1"	5' prove Partenza + 25 Crono

17.30	Briefing Team/Piloti
-------	----------------------

DOMENICA

08.30 – 08.50	Warm Up MX1 gruppo "A"	20 minuti
08.55 – 09.15	Warm Up MX2 gruppo "A"	20 minuti
09.20 – 09.40	Warm Up MX1 gruppo "B"	20 minuti
09.45 – 10.05	Warm Up MX2 gruppo "B"	20 minuti

Chiusura P.P. Partenza

10.30 - 10.40	1a corsa MX1 gruppo "A"	25' + 2 giri
11.15 - 11.25	1a corsa MX2 gruppo "A"	25' + 2 giri
12.00 - 12.10	1a corsa MX2 gruppo "B"	20' + 2 giri
12.40 - 12.50	1a corsa MX2 gruppo "B"	20' + 2 giri

13.20 - 14.20	Pausa
---------------	-------

Chiusura P.P. Partenza

14.20 - 14.30	2a corsa MX 1 gruppo "A"	25' + 2 giri
15.05 - 15.15	2a corsa MX 2 gruppo "A"	25' + 2 giri
15.50 - 16.00	2a corsa MX 1 gruppo "B"	20' + 2 giri
16.30 - 16.40	2a corsa MX 2 gruppo "B"	20' + 2 giri

17.20 - 17.30	SUPERCAMPIONE MX1/MX2	20' + 2 giri
---------------	-----------------------	--------------

A seguire	Premiazione
-----------	-------------

PARTE QUARTA

Campionato Italiano Motocross

Art. 1 - CLASSI

- 1.1 - MX2- da 100cc a 250cc 2T - da 175cc a 250 cc 4T; max n. 147 per manifestazione.
 1.2 - MX1- da 175cc a 500cc 2T - da 290cc a 650 cc 4T; max n. 147 per manifestazione.

Art. 2 - PILOTI AMMESSI E CATEGORIE

2.1- Categoria Expert:

- a) Saranno ammessi alla manifestazione i piloti che abbiano compiuto minimo 14 anni di età in possesso di licenza Fuoristrada categoria Expert.

2.2- Categoria Rider:

- a) Saranno ammessi alla manifestazione i piloti che abbiano compiuto minimo 14 anni di età in possesso di licenza Fuoristrada categoria Rider.

Art. 3 - ISCRIZIONI E TASSE

- 3.1 - Le iscrizioni, redatte su appositi moduli, devono essere inviate al Promotore.
 3.2 - Modalità e tassa d'iscrizione, vedi Norme Generali Motocross.

Art. 4 - RACE DIRECTOR

- 4.1 - E' istituita la figura del Race Director.

Art. 5 - SVOLGIMENTO DEL CAMPIONATO

- 5.1 - n. 4 prove (quattro corse), in abbinamento al Campionato Italiano Quad/Sidecar Cross.

Art. 6 - OPERAZIONI PRELIMINARI / VERIFICHE TECNICHE

- 6.1 - Il giorno precedente la gara dalle ore 08,30 alle ore 11,15.

Art. 7 - NUMERI DI GARA

- 7.1 - Il numero di gara sarà assegnato dal promotore.
 7.2 - Oltre al numero di gara sulle tabelle, è obbligatorio apporre lo stesso numero nella parte posteriore della maglia, in maniera ben visibile e con colorazione in netto contrasto con il colore della maglia.

Art. 8 - PROVE UFFICIALI

- 8.1 - Il giorno precedente la gara un turno di 20 minuti per classe e gruppo.
 8.2 - La composizione dei gruppi delle prove ufficiali dovrà avvenire nelle stesse modalità delle Qualifiche.

Art. 9 - QUALIFICAZIONI

- 9.1 - Il giorno precedente la gara un turno di Prove cronometrate di 30 minuti per gruppo, classe e categoria.
 9.2 - La composizione dei gruppi per la disputa delle Prove Ufficiali/Cronometrate di qualificazione dovrà avvenire secondo il seguente criterio:
 a) Prima prova di campionato: mediante sorteggio tra i piloti presenti alle O.P.;

b) Dalla seconda prova di campionato: secondo l'ordine di classifica di Campionato Assoluta ed assegnando il pilota primo in classifica al primo gruppo, il secondo al secondo gruppo e così di seguito fino alla 15a posizione. I restanti piloti mediante estrazione a sorte.

- 9.3 - I tempi fatti registrare determineranno i piloti del gruppo "A" e "B" in gara e l'ordine di schieramento al cancello di partenza per entrambe le corse.
 9.4 - Il primo pilota a schierarsi al cancello di partenza sarà il vincitore della Pole Position (riguardante sia il gruppo "A" che il gruppo "B"), seguito dal pilota più veloce dell'altro gruppo, il secondo pilota più veloce del gruppo della Pole Position, il secondo pilota più veloce dell'altro gruppo, e così via.

Art. 10 - WARM-UP

- 10.1 - Il giorno di gara un turno di 15 minuti per classe e gruppo.

Art. 11 - GARA

- 11.1 - Si disputerà su due corse di 25 minuti più 2 giri per i gruppi "A", due corse di 20 minuti più 2 giri per i gruppi "B".
 11.2 - Sarà ammesso alla gara un numero massimo di 80 piloti in ognuna delle due classi, suddivisi in gruppi di 40 piloti ciascuno.
 11.3 - La composizione delle batterie dovrà avvenire assegnando al gruppo "A" i piloti che hanno fatto registrare i migliori 20 tempi in ciascuna delle 2 prove di qualificazione e al gruppo "B" i 20 piloti che hanno fatto registrare i successivi migliori tempi nelle due prove di qualificazione. Nel caso di 3 prove di qualificazione (13+13+14)
 11.4 - Nel caso in cui vi fossero più piloti con il medesimo miglior tempo, l'assegnazione dell'ultimo posto disponibile, verrà determinato considerando, quale discriminante, il secondo miglior tempo fatto registrare e, in caso di ulteriore parità, il maggior numero di giri percorsi nelle prove di qualificazione.
 11.5 - Qualora, terminata la composizione del gruppo "A" (40 piloti), il numero dei piloti da assegnare al successivo gruppo fosse uguale o inferiore a 9 unità, questi prenderanno il via singolarmente da un'area laterale al cancello di partenza e dopo che il primo pilota, partito regolarmente dietro al cancello, avrà attraversato una linea tracciata a terra in corrispondenza della prima curva.
 11.6 - I punti da assegnare saranno quelli previsti per il gruppo in questione ed a seguire quelli del gruppo successivo.
 11.7 - Nel caso in cui uno o più piloti qualificati per il gruppo "A" fossero impossibilitati a prendere il via nelle corse previste, la loro posizione sulla griglia di partenza non verrà modificata. I piloti del successivo gruppo fino ad un massimo di 9 unità partirà comunque da un'area laterale al cancello di partenza. I piloti, fino a 9 unità, che si classificheranno in qualsiasi posizione nelle corse previste riceveranno comunque il punteggio del gruppo successivo.
 11.8 - La procedura di partenza verrà espletata dal Direttore di Gara.
 11.9 - Al pilota che non dovesse rispettare le disposizioni del Direttore di Gara verrà interdetta la partecipazione alla corsa.
 11.10 - Medesima procedura e schema di composizione verrà adottato anche per la seconda corsa del gruppo in questione.

11.11-Nel caso in cui invece i piloti fossero in numero uguale o superiore a 10 unità, dovrà essere composto il previsto gruppo di appartenenza (Gruppo "B").

11.12-Tutti i motocicli dovranno trovarsi nella Zona di Attesa 10 minuti prima dell'orario previsto per l'inizio di ogni corsa. Trascorso tale termine la Zona di Attesa verrà chiusa e non sarà più possibile accedervi, pertanto il ritardo comporterà l'esclusione dalla corsa.

Art. 12- PUNTEGGI

12.1 - In ogni corsa e soltanto ai piloti che hanno effettuato il 50% dei giri del vincitore (arrotondamento per difetto) verrà assegnato il seguente punteggio:

Posizione di Classifica	Gruppo A	Gruppo B	Posizione di Classifica	Gruppo A	Gruppo B
1	250	40	21	60	20
2	210	39	22	59	19
3	170	38	23	58	18
4	140	37	24	57	17
5	120	36	25	56	16
6	110	35	26	55	15
7	100	34	27	54	14
8	90	33	28	53	13
9	85	32	29	52	12
10	80	31	30	51	11
11	77	30	31	50	10
12	74	29	32	49	9
13	72	28	33	48	8
14	70	27	34	47	7
15	68	26	35	46	6
16	66	25	36	45	5
17	64	24	37	44	4
18	63	23	38	43	3
19	62	22	39	42	2
20	61	21	40	41	1

Art. 13 - CLASSIFICA FINALE

13.1 - La classifica finale di Campionato/Gare verrà redatta considerando i punteggi di tutte le corse disputate.

13.2 - Dalla classifica finale del Campionato classe MX1 verranno estrapolati i piloti della classe 300 (da 200cc a 300cc 2T). La classifica verrà redatta considerando i punteggi di tutte le corse disputate.

13.3 - I titoli assegnati saranno pertanto i seguenti:

- a) Campione Italiano Motocross Expert MX1;
- b) Campione Italiano Motocross Expert MX2;

c) Campione Italiano Motocross Expert 300;

d) Campione Italiano Motocross Rider MX1;

e) Campione Italiano Motocross Rider MX2;

f) Campione Italiano Motocross Rider 300.

13.4 - I titoli saranno assegnati al pilota meglio classificato.

Art. 14 - PREMIAZIONE

14.1 - Al termine della gara verranno premiati i primi 3 piloti della classifica assoluta di giornata di ogni categoria e di ogni classe, e il Team del pilota primo classificato.

Art. 16 – NORME COMUNI

16.1 - Per quanto non contemplato nel presente regolamento valgono in quanto applicabili le norme del Regolamento Motocross – Parte Prima – Norme Generali e le norme sportive generali della FMI.

TIME TABLE Campionato Italiano Motocross

SABATO

08.00 – 08.25	Riunione Organizzativa
08.30 – 09.00	O. P. Rider/Expert Mx1
09.00- -09.30	O. P. Expert/Expert Mx2
09.30 –10.30	O. P. Quad/Sidecar

10.15 – 10.35	Prove Ufficiali MX 1 gruppo "2"	20 minuti
10.40 – 11.00	Prove Ufficiali MX 1 gruppo "1"	20 minuti
11.05 – 11.25	Prove Ufficiali MX 2 gruppo "1"	20 minuti
11.30 – 11.50	Prove Ufficiali MX 2 gruppo "2"	20 minuti
11.55---12.15	Prove Ufficiali Quad	20 minuti
12.20---12.40	Prove Ufficiali Sidecar	20 minuti

14.00 – 14.25	Prove Cronometrate MX1 gruppo "2"	20 minuti+ 5 minuti Prove Partenza
14.30 – 14.55	Prove Cronometrate MX1 gruppo "1"	20 minuti+ 5 minuti Prove Partenza
15.00 – 15.25	Prove Cronometrate MX2 gruppo "1"	20 minuti+ 5 minuti Prove Partenza
15.30 – 15.55	Prove Cronometrate MX2 gruppo "2"	20 minuti+ 5 minuti Prove Partenza
16.00---16.25	Prove Cronometrate Quad	20 minuti+ 5 minuti Prove Partenza
16.30---16.55	Prove Cronometrate Sidecar	20 minuti+ 5 minuti Prove Partenza

18.00	Briefing Team/Piloti
-------	----------------------

DOMENICA

08.00 – 08.10	Warm Up Sidecar	10 minuti
08.15 – 08.25	Warm Up Quad	10 minuti
08.30 – 08.40	Warm Up MX1 gruppo B	10 minuti
08.45 – 08.55	Warm Up MX2 gruppo B	10 minuti
09.00–09.10	Warm Up MX1 gruppo A	10 minuti
09.15–09.25	Warm Up MX2 gruppo A	10 minuti

Chiusura P.P. Partenza

09.40 - 09.50	1a corsa Mx1 gruppo B	15 minuti+2 giri
10,15 - 10.25	1a corsa Mx 2 gruppo B	15 minuti+2 giri
10.50 - 11.00	1a corsa Sidecacar	15 minuti+2 giri
11.25 - 11.35	1a corsa Quad	15 minuti+2 giri
12.00 - 12.10	1a corsa Mx1 gruppo A	15 minuti+2 giri
12.35 - 12.45	1a corsa Mx 2 gruppo A	15 minuti+2 giri

Chiusura P.P. Partenza

14,00 - 14,10	2a corsa MX 1 gruppo B	15' + 2 giri
14,35 - 14.45	2a corsa MX 2 gruppo B	15' + 2 giri
15.10 - 15.20	2a corsa Sidecacar	15' + 2 giri
15.45 - 15.55	2a corsa Quad	15' + 2 giri
16.20 - 16.30	2a corsa Mx1 gruppo A	15' + 2 giri
16.50 - 17.00	2a corsa Mx2 gruppo A	15' + 2 giri

A seguire	Premiazione
-----------	-------------

PARTE QUINTA

Campionato Italiano Motocross Senior

Art. 1 - CLASSI

- 1.1 - 125: da 100cc a 125cc 2T.
 1.2 - MX1: da 175cc a 500 2T e da 290cc a 6504T.
 1.3 - MX2: da 100cc a 250 2T e da 175cc a 2504T.

Art. 2 – CATEGORIE E PILOTI AMMESSI

- 2.1- Categoria 125: piloti in possesso di licenza Fuoristrada.
 2.2 - Categoria Veteran Over 40 (MX1-MX2): piloti in possesso di licenza Fuoristrada di età compresa tra 40 e 48 anni di età.
 2.3 - Categoria SuperVeteran Over 48 (MX1-MX2): piloti in possesso di licenza Fuoristrada di età compresa tra 48 e 56 anni di età.
 2.4- Categoria Master Over 56 (MX1-MX2): piloti in possesso di licenza Fuoristrada che abbiano compiuto minimo 56 anni di età
 2.5 - E' consentita la partecipazione di piloti stranieri in possesso di nulla osta della Federazione di appartenenza e licenza nazionale o C.O.N.U.

Art. 3 - ISCRIZIONI E TASSE

- 3.1 - Le iscrizioni, redatte su appositi moduli, devono essere inviate: a mezzo fax al Promotore.
 3.2 - Modalità e tassa d'iscrizione, vedi Norme Generali Motocross.

Art. 4 - RACE DIRECTOR

- 4.1 - E' istituita la figura del Race Director.

Art. 5 - SVOLGIMENTO DEL CAMPIONATO

- 5.1 - n. 6 prove (dodici corse)

Art. 6 - OPERAZIONI PRELIMINARI / VERIFICHE TECNICHE

- Il giorno precedente la gara dalle ore 12,00 alle ore 14,15.

Art. 7 - NUMERI DI GARA

- 7.1 - Il numero di gara sarà assegnato dal promotore.
 7.2 - Oltre al numero di gara sulle tabelle, è obbligatorio apporre lo stesso numero nella parte posteriore della maglia, in maniera ben visibile e con colorazione in netto contrasto con il colore della maglia.

Art. 8 – PROVE UFFICIALI

- 8.1 - Il giorno precedente la gara un turno di 15 minuti per classe e gruppo.

Art. 9 - QUALIFICAZIONI

- 9.1 - Il giorno precedente la gara un turno di prove cronometrate di 20 minuti per gruppo, categoria e classe.

- 9.2- La composizione dei gruppi per la disputa delle Prove Ufficiali/Cronometrate di qualificazione dovrà avvenire secondo il seguente criterio:
 a) Prima prova di campionato: mediante sorteggio tra i piloti presenti alle O.P.;
 b) Dalla seconda prova di campionato: secondo l'ordine di classifica di Campionato Assoluta ed assegnando il pilota primo in classifica al primo gruppo, il secondo al secondo gruppo e così di seguito fino alla 15a posizione. I restanti piloti mediante estrazione a sorte.
- 9.3 - I tempi fatti registrare determineranno i piloti del gruppo "A" e "B" in gara e l'ordine di schieramento al cancello di partenza per entrambe le corse.
- 9.4 - Il primo pilota a schierarsi al cancello di partenza sarà il vincitore della Pole Position (riguardante sia il gruppo "1" che il gruppo "2"), seguito dal pilota più veloce dell'altro gruppo, il secondo pilota più veloce del gruppo della Pole Position, il secondo pilota più veloce dell'altro gruppo, e così via.

Art. 10 – WARM-UP

- 10.1 - Il giorno di gara un turno di 15 minuti per classe e gruppo.

Art. 11- GARA

- 11.1 - 125: Si disputerà su due corse di 20 minuti più 2 giri per i gruppi "A" e 15 minuti più 2 giri per i gruppi "B".
- 11.2 - **Veteran e Superveteran/Master**: Si disputerà su due corse di 15 minuti più 2 giri per i gruppi "A" e 10 minuti più 2 giri per i gruppi "B".
- 11.3 - La composizione delle batterie Veteran dovrà avvenire assegnando al gruppo "A" i piloti che hanno fatto registrare i migliori 20 tempi in ciascuna delle le 2 prove di qualificazione e al gruppo "B" 20 piloti che hanno fatto registrare i successivi migliori tempi nelle due prove di qualificazione. Nel caso di 3 prove di qualificazione (13+13+14)**
- 11.4 - La composizione delle batterie Superveteran/Master dovrà avvenire assegnando al gruppo "A" i piloti che hanno fatto registrare i migliori 15 tempi in ciascuna delle le 2 prove di qualificazione e al gruppo "B" i 15 piloti che hanno fatto registrare i successivi migliori tempi nelle due prove di qualificazione. Nel caso di 3 prove di qualificazione (10+10+10)**
- 11.5 - Nel caso in cui vi fossero più piloti con il medesimo miglior tempo, l'assegnazione dell'ultimo posto disponibile, verrà determinato considerando, quale discriminante, il secondo miglior tempo fatto registrare e, in caso di ulteriore parità, il maggior numero di giri percorsi nelle prove di qualificazione.
- 11.6 - Qualora, terminata la composizione del gruppo "A" (40 piloti per la categoria Veteran) e (30 piloti per la categoria SuperVeteran/Master), il numero dei piloti da assegnare al successivo gruppo fosse uguale o inferiore a 9 unità, questi prenderanno il via singolarmente da un'area laterale al cancello di partenza e dopo che il primo pilota, partito regolarmente dietro al cancello, avrà attraversato una linea tracciata a terra in corrispondenza della prima curva.**
- 11.7 - I punti da assegnare saranno quelli previsti per il gruppo in questione ed a seguire quelli del gruppo successivo.
- 11.8 - Nel caso in cui uno o più piloti qualificati per il gruppo "A" fossero impossibilitati a prendere il via nelle corse previste, la loro posizione sulla griglia di partenza non verrà modificata.

I piloti del successivo gruppo fino ad un massimo di 9 unità partirà comunque da un'area laterale al cancello di partenza.

I piloti, fino a 9 unità, che si classificheranno in qualsiasi posizione nelle corse previste riceveranno comunque il punteggio del gruppo successivo.

- 11.9 - La procedura di partenza verrà espletata dal Direttore di Gara.
- 11.10- Al pilota che non dovesse rispettare le disposizioni del Direttore di Gara verrà interdetta la partecipazione alla corsa.
- 11.11- Medesima procedura e schema di composizione verrà adottato anche per la seconda corsa del gruppo in questione.
- 11.12- Nel caso in cui invece i piloti fossero in numero uguale o superiore a 10 unità, dovrà essere composto il previsto gruppo di appartenenza (Gruppo "B").
- 11.13- Tutti i motocicli dovranno trovarsi nella Zona di Attesa 10 minuti prima dell'orario previsto per l'inizio di ogni corsa. Trascorso tale termine la Zona di Attesa verrà chiusa e non sarà più possibile accedervi, pertanto il ritardo comporterà l'esclusione dalla corsa.

Art. 12 - PUNTEGGI

- 12.1 - In ogni corsa delle **categorie 125, e Veteran e Superveteran/Master** e soltanto ai piloti che hanno effettuato il 50% dei giri del vincitore (arrotondamento per difetto) verrà assegnato il seguente punteggio:

Posizione di Classifica	Gruppo A	Gruppo B	Posizione di Classifica	Gruppo A	Gruppo B
1	250	40	21	60	20
2	210	39	22	59	19
3	170	38	23	58	18
4	140	37	24	57	17
5	120	36	25	56	16
6	110	35	26	55	15
7	100	34	27	54	14
8	90	33	28	53	13
9	85	32	29	52	12
10	80	31	30	51	11
11	77	30	31	50	10
12	74	29	32	49	9
13	72	28	33	48	8
14	70	27	34	47	7
15	68	26	35	46	6
16	66	25	36	45	5
17	64	24	37	44	4
18	63	23	38	43	3
19	62	22	39	42	2
20	61	21	40	41	1

Art. 13 - MONTEPREMI FINALE

13.1 - € 5.800,00 a totale carico della F.M.I. sulla base della classifica finale di Campionato Italiano così suddiviso:

Posizione di Classifica	125 Senior
1°	2.500,00
2°	1.300,00
3°	800,00
4°	600,00
5°	600,00
TOTALE	5.800,00

Art. 14 - CLASSIFICA FINALE

14.1 - La classifica finale di Campionato/Gare verrà redatta considerando i punteggi di tutte le corse disputate, distribuiti nelle varie classi.

14.2 - I titoli assegnati saranno pertanto i seguenti:

- a) Campione Italiano Motocross Senior classe 125;
- b) Campione Italiano Motocross classe MX1 Veteran;
- c) Campione Italiano Motocross classe MX2 Veteran;
- d) Campione Italiano Motocross classe MX1 SuperVeteran;
- e) Campione Italiano Motocross classe MX2 SuperVeteran;
- f) Campione Italiano Motocross classe MX1 Master;**
- g) Campione Italiano Motocross classe MX2 Master.**

14.3 - I titoli saranno assegnati al pilota primo classificato.

Art. 15 - PREMIAZIONE

15.1 - Al termine di ogni gara verranno premiati i primi 3 piloti, della classifica assoluta di giornata di ogni categoria e di ogni classe.

15.2 - Al termine di ogni gara verranno premiati i primi 3 piloti, della classifica assoluta di giornata della classe MX1/300 2T.

Art. 16 - CONTRIBUTIVO FEDERALE

16.1 - Servizio di cronometraggio (TRASPONDER) a totale carico F.M.I.

16.2 - € 500,00 all'organizzatore di ogni singola prova.

Art. 17 - NORME COMUNI

17.1 - Per quanto non contemplato nel presente regolamento valgono in quanto applicabili le norme del Regolamento Motocross - Parte Prima - Norme Generali e le norme sportive generali della FMI.

PARTE SESTA

Campionato Italiano Femminile Motocross

Art. 1 - CLASSI

1.1 - MX2: da 85cc a 250cc 2T - da 150cc a 250 cc 4T

Art. 2 - PILOTI AMMESSI

2.1 - **Saranno ammessi alla manifestazione i piloti di sesso femminile in possesso di Licenza Fuoristrada o licenza Miniyoung (nati negli anni 2004-2005);**

2.2 - **E' consentita la partecipazione di piloti stranieri in possesso di nulla osta della Federazione di appartenenza e licenza nazionale o C.O.N.U.**

Art. 3 - RACE DIRECTOR

3.1 - E' istituita la figura del Race Director.

Art. 4 - SVOLGIMENTO DEL CAMPIONATO

4.1 - n. 7 prove (quattordici corse) in abbinamento al Campionato Italiano Motocross Senior

Art. 5 - OPERAZIONI PRELIMINARI / VERIFICHE TECNICHE

- Il giorno precedente la gara dalle ore 12.00 alle ore 14,15.

5.2 - Per lo svolgimento delle gare ci dovranno essere un minimo di 7 piloti partenti.

Art. 6 - ISCRIZIONE E TASSE

6.1 - Le iscrizioni, redatte su appositi moduli, devono essere inviate: a mezzo fax al Promotore.

6.2 - Modalità e tassa d'iscrizione, vedi Norme Generali Motocross.

Art. 7 - NUMERI DI GARA

7.1 - Il numero di gara sarà assegnato dal promotore.

7.2 - Oltre al numero di gara sulle tabelle, è obbligatorio apporre lo stesso numero nella parte posteriore della maglia, in maniera ben visibile e con colorazione in netto contrasto con il colore della maglia.

Art. 8 - PROVE UFFICIALI

8.1 - Il giorno precedente la gara un turno di prove cronometrate di 20 minuti.

Art. 9 - QUALIFICAZIONI

9.1 - Il giorno precedente la gara un turno di prove cronometrate 20 minuti.

9.2 - I tempi fatti registrare determineranno l'ordine di allineamento al cancello di partenza per entrambe le corse.

Art. 10 - WARM-UP

10.1 - Il giorno di gara un turno di 15 minuti.

Art. 11 - GARA

- 11.1 - Si disputerà su 2 corse di 15 minuti più 2 giri ciascuna.
- 11.2 - Tutti i motocicli dovranno trovarsi nella Zona di Attesa 10 minuti prima dell'orario previsto per l'inizio di ogni corsa. Trascorso tale termine la Zona di Attesa verrà chiusa e non sarà più possibile accedervi, pertanto il ritardo comporterà l'esclusione dalla corsa.

Art. 12 - VERIFICHE FINALI

- 12.1 - Al termine di ciascuna corsa dovrà essere verificata la corrispondenza delle punzonature dei motocicli dei primi tre piloti classificati, mentre, al termine dell'ultima corsa, i motocicli dei primi 3 piloti classificati dell'ultima corsa ed un motociclo di ciascuna classe, sorteggiato a cura del Commissario di Gara, dovranno rimanere in parco chiuso per 30 minuti a disposizione degli Ufficiali di Gara preposti alle verifiche.

Art. 13 - PREMIAZIONE DI GIORNATA

- 13.1 - Dalla classifica assoluta di giornata verranno premiati i primi 5 piloti, e il Team del pilota primo classificato.

Art. 14 - CLASSIFICA FINALE

- 14.1 - La classifica finale verrà redatta considerando validi tutti i risultati acquisiti in ciascuna corsa.

Art. 15 - MONTEPREMI FINALE

- 15.1 - € 5.000,00 a totale carico della F.M.I. sulla base della classifica finale di Campionato Italiano così suddiviso:

Posizione di Classifica	€
1°	2.000,00
2°	1.300,00
3°	700
4°	400
5°	200
6°	200
7°	200

Art. 16 - NORME COMUNI

- 16.1 - Per quanto non contemplato nel presente regolamento valgono in quanto applicabili le norme del Regolamento Motocross - Parte Prima - Norme Generali e le norme sportive generali della FMI

TIME TABLE
CAMPIONATO ITALIANO MOTOCROSS SENIOR

SABATO

11.30	Riunione Organizzativa	
12.00 - 14.15	Operazioni Preliminari	
14.30 - 14.45	Prove Ufficiali VETERAN	15 minuti
14.50 - 15.05	Prove Ufficiali SUPER VETERAN/MASTER GRUPPO B	15 minuti
15.10 - 15.25	Prove Ufficiali SUPER VETERAN/MASTER GRUPPO A	15 minuti
15.30 - 15.45	Prove Ufficiali Classe 125cc "gruppo 2"	15 minuti
15.50 - 16.05	Prove Ufficiali Classe 125cc "gruppo 1"	15 minuti
16.10 - 16.25	Prove Ufficiali Femminile	15 minuti

17.00 - 17.20	Prove Cronometrate VETERAN	20 minuti
17.25 - 17.45	Cronometrate SUPER VETERAN/MASTER GRUPPO B	20 minuti
17.50 - 18.10	Cronometrate SUPER VETERAN/MASTER GRUPPO A	20 minuti
18.15 - 18.35	Prove Cronometrate Classe 125cc "gruppo 2"	20 minuti
18.40 - 19.00	Prove Cronometrate Classe 125cc "gruppo 1"	20 minuti
19.05 - 19.25	Prove Cronometrate Femminile	20 minuti

DOMENICA

08,30 - 08,45	Warm-Up 125 gruppo 2	15 minuti
08,50 - 09,05	Warm-Up 125 gruppo 1	15 minuti
09,10 - 09,25	Warm-Up Veteran gruppo 2	15 minuti
09,30 - 09,45	Warm-Up Veteran gruppo 1	15 minuti
09,50 - 10,05	Warm-Up Sup.Veteran/Master gruppo 2	15 minuti
10,10 - 10,25	Warm-Up Sup.Veteran/Master gruppo 1	15 minuti
10,30 - 10,45	Warm-Up Femminile	15 minuti

Chiusura P.P. Partenza

11.10 - 11.20	1° Corsa - VETERAN	15' + 2 giri
11.40 - 11.50	1° Corsa - SUPER VETERAN/MASTER "gruppo B"	10' + 2 giri
12.05 - 12.15	1° Corsa - SUPER VETERAN/MASTER "gruppo A"	15' + 2 giri
12.35 - 12.45	1° Corsa - Classe 125cc "gruppo B"	15' + 2 giri
Chiusura P.P. Partenza		
14.00 - 14.10	1° Corsa - Classe 125cc "gruppo A"	20' + 2 giri
14.35 - 14.45	1° Corsa - Femminile	15' + 2 giri
15.05 - 15.15	2° Corsa - VETERAN	15' + 2 giri
15.35 - 15.45	2° Corsa - SUPER VETERAN/MASTER "gruppo B"	10' + 2 giri
Chiusura P.P. Partenza		
16.25 - 16.35	2° Corsa - SUPER VETERAN/MASTER "gruppo A"	15' + 2 giri
16.55 - 17.05	2° Corsa - Classe 125cc "gruppo B"	15' + 2 giri
17.25 - 17.35	2° Corsa - Classe 125cc "gruppo A"	20' + 2 giri
18.00 - 18.10	2° Corsa - Femminile	15' + 2 giri

A seguire	PREMIAZIONE
-----------	-------------

PARTE SETTIMA

TROFEO DELLE REGIONI MOTOCROSS SENIOR "Alberto Morresi"

Art. 1 - CLASSI

- 1.1 - MX2- da 100cc a 250cc 2T - da 175cc a 250 cc 4T;
- 1.2 - MX1- da 175cc a 500cc 2T - da 290cc a 650 cc 4T;
- 1.3 - 125 - da 100cc a 125cc 2T;
- 1.4 - OVER 40 - da 125cc. a 500 cc. 2T – da 175cc. a 650cc. 4T.

Art. 2 - PILOTI AMMESSI

- 2.1 - **Classi MX1–MX2: Piloti che abbiano compiuto minimo quattordici anni di età in possesso di Licenza Fuoristrada categorie Fast, Expert e Rider.**
- 2.2 - Classe 125: Piloti di età minima di 13 anni, in possesso di licenza Fuoristrada, **Fuoristrada Amatoriale** o Miniyoung.
- 2.3 - Classe VETERAN OVER 40: Piloti di età minima 40 anni di età in possesso di licenza Fuoristrada **o Fuoristrada Amatoriale.**

Art. 3 - RACE DIRECTOR

- 3.1 - E' istituita la figura del Race Director.

Art. 4 - PARTECIPAZIONE

- 4.1 - La partecipazione è aperta a squadre di regione designate dai Comitati Regionali di competenza.
- 4.2 - Ogni rappresentativa regionale potrà essere composta da un massimo di tre piloti per ciascuna classe residenti nella regione stessa.
- 4.3 - La partecipazione è aperta a piloti residenti a San Marino, per tali piloti fa fede l'appartenenza al Moto Club.

Art. 5 - ISCRIZIONI

- 5.1 - Le squadre dovranno essere iscritte dal Comitato Regionale di competenza.
- 5.2 - E' ammessa la sostituzione dei piloti designati entro la fine delle Operazioni Preliminari, finite le verifiche non sarà possibile modificare le rappresentative.
- 5.3 - Per modalità e tassa d'iscrizione vedi Norme Generali Motocross.

Art. 6 - OPERAZIONI PRELIMINARI / VERIFICHE TECNICHE

- 6.1 - Dalle ore 8,00 alle ore 11,00
- 6.2 - Le Operazioni Preliminari dovranno essere espletate in ordine Alfabetico di Regione.

Art. 7 - NUMERI DI GARA

- 7.1 - Il numero di gara sarà assegnato dal promotore.
- 7.2 - Oltre al numero di gara sulle tabelle, è obbligatorio apporre lo stesso numero nella parte posteriore della maglia, in maniera ben visibile e con colorazione in netto contrasto con il colore della maglia.

Art. 8 - NUMERO DI PILOTI

- 8.1 - Il numero dei piloti ammessi contemporaneamente sul percorso di gara può raggiungere il numero massimo di 49.

Art. 9 - PROVE UFFICIALI

- 9.1 - Il giorno precedente la gara un turno di 20 minuti per classe.

Art. 10 - QUALIFICAZIONI

- 10.1 - Il giorno precedente la gara un turno di 20 minuti per classe.
- 10.2 - La composizione dei gruppi per la disputa delle Prove Ufficiali/Cronometrate dovrà avvenire mediante sorteggio.
- 10.3 - La classifica di classe, in caso di due gruppi, è redatta assegnando la prima posizione al miglior tempo assoluto dei gruppi, la seconda al miglior tempo dell'altro gruppo, la terza al secondo classificato nel gruppo del miglior tempo assoluto e così via.
- 10.4 - Al termine delle qualifiche verrà redatta la classifica per regione sommando i tempi trasformati in punteggi (1 punto al primo classificato, 2 al secondo, 3 al terzo etc.) ottenuti dal miglior pilota di ogni regione in ogni classe.
- 10.5 - La squadra vincitrice della pole position sarà quella che avrà totalizzato il minor numero di punti.
- 10.6 - A parità di punti, per la determinazione della posizione di classifica, verrà adottato il seguente criterio discriminante: il miglior punteggio della Classe 125.

Art. 11 - WARM-UP

- 11.1 - Il giorno di gara un turno di 10 minuti per classe.

Art. 12 - ALLINEAMENTO AL CANCELLO DI PARTENZA

- 12.1 - La chiamata al cancello di partenza per entrambe le corse dovrà rispettare la posizione di classifica acquisita dalla squadra nelle prove di qualificazione.
- 12.2 - L'ordine di chiamata al cancello dei componenti di ogni singola squadra, presenti in zona d'attesa per ogni singola gara, verrà determinata dalla rispettiva posizione in qualifica dando la precedenza al miglior pilota classificato.
- 12.3 - Nel caso in cui uno o più piloti qualificati nelle prime 40 posizioni fossero impossibilitati a prendere il via nelle corse previste, la loro posizione sulla griglia di partenza, potrà essere occupata da un altro pilota della stessa Regione e della stessa Classe, presente al Pre Parco. L'eventuale sostituzione dovrà essere tempestivamente comunicata dal Delegato Regionale al D.d.G. e C.d.G. I piloti successivi, fino ad un massimo di 9 unità, partiranno da un'area laterale al cancello di partenza e riceveranno il punteggio relativo alle posizioni acquisite nelle corse previste.

Art. 13 - GARA

- 13.1 - Verranno disputate due corse di 20 minuti + 2 giri per le classi 125, MX1, e MX2. Per la classe Over 40, 15 minuti +2 giri.
- 13.2 - La procedura di partenza verrà espletata dal Direttore di Gara.
- 13.3 - Al pilota che non dovesse rispettare le disposizioni del Direttore di Gara verrà interdetta la partecipazione alla corsa.

- 13.4 - Medesima procedura e schema di composizione verrà adottato anche per la seconda corsa del gruppo in questione.
- 13.5 - L'allineamento al cancelletto di partenza sarà uguale per entrambe le corse.
- 13.6 - Tutti i motocicli dovranno trovarsi nella Zona di Attesa 10 minuti prima dell'orario previsto per l'inizio di ogni corsa. Trascorso tale termine la Zona di Attesa verrà chiusa e non sarà più possibile accedervi, pertanto il ritardo comporterà l'esclusione dalla corsa.
- 13.7 - La mancata partecipazione di un pilota, comporta l'assegnazione di un punteggio dato, dal numero massimo dei piloti verificati in una delle 4 classi + 1.

Art. 14 - PUNTI E CLASSIFICA A SQUADRE

- 14.1 - Verranno assegnati i punti corrispondenti alla posizione di classifica di ciascun pilota in tutte le corse disputate (1 punto al primo, 2 punti al secondo, 3 punti al terzo, ecc.).
- 14.2 - La mancata partecipazione di un pilota di una regione, comporta l'assegnazione alla relativa squadra di un punteggio formato dal numero massimo dei piloti verificati nella sua categoria + 1 per corsa.
- 14.3 - La classifica verrà redatta sommando i punteggi acquisiti dal migliore pilota classificato di ogni regione in ogni corsa. Il minor punteggio determinerà l'ordine di classifica.
- 14.4 - A parità di punti, per la determinazione della posizione di classifica, verranno adottati, nell'ordine, i seguenti criteri discriminanti:
- I migliori punteggi acquisiti in tutte le corse disputate;
 - La classifica assoluta dell'ultima corsa.

Art. 15 - PREMI

- 15.1 - Verranno assegnati i seguenti premi alle prime 5 squadre classificate:
- 1° Squadra classificata Trofeo "Alberto Morresi" + coppe per i piloti
 - 2° Squadra classificata Trofeo + coppe per i piloti
 - 3° Squadra classificata Trofeo + coppe per i piloti
 - 4° Squadra classificata Trofeo + coppe per i piloti
 - 5° Squadra classificata Trofeo + coppe per i piloti
- Una medaglia ricordo sarà consegnata a tutti i piloti partecipanti ed Rappresentanti delle Regioni.

Art. 16 - RAPPRESENTANTE DI REGIONE

- 16.1 - Ogni Co.Re. dovrà nominare un rappresentante, responsabile della squadra, e comunicarne il nominativo, direttamente al Promotore 7 giorni prima della manifestazione.
- 16.2 - E' obbligatorio tenere una riunione informativa, a cura del Race Director e Direttore di Gara, con i rappresentanti delle squadre, al termine delle Operazioni Preliminari.
- 16.3 - Il rappresentante regionale sarà l'unico interlocutore riconosciuto dagli Ufficiali di Gara.

Art. 17 - CONTRIBUTO FEDERALE

- 17.1 - Servizio di cronometraggio (TRANSPONDER) a totale carico F.M.I.
- 17.2 - €800,00 all'organizzatore.

Art. 18 - NORME COMUNI

- 18.1 - Per quanto non contemplato nel presente regolamento valgono in quanto applicabili le norme del Regolamento Motocross - Parte Prima - Norme Generali e le norme sportive generali della FMI.

TIME TABLE TROFEO DELLE REGIONI "ALBERTO MORRESI"

SABATO

08.30 - 09.00	Riunione Organizzativa	
09.00 - 11.00	Operazioni Preliminari	
11.15	Briefing con I Delegati	
14.00 - 14.20	Prove Ufficiali Veteran	20 minuti
14.25 - 14.45	Prove Ufficiali MX1	20 minuti
14.50 - 15.10	Prove Ufficiali MX2	20 minuti
15.15 - 15.35	Prove Ufficiali 125	20 minuti
16.00 - 16.20	Qualificazioni Veteran	20 minuti
16.25 - 16.45	Qualificazioni MX1	20 minuti
16.50 - 17.10	Qualificazioni MX2	20 minuti
17.15 - 17.35	Qualificazioni 125	20 minuti
17,45	Briefing Piloti/ Delegati	

DOMENICA

08.30 - 08.40	Warm up Veteran	10 minuti
08.45 - 08.55	Warm up MX1	10 minuti
09.00 - 09.10	Warm up MX2	10 minuti
09.15 - 09.25	Warm up Prove Ufficiali 125	10 minuti

09.45	Presentazione delle squadre	
-------	-----------------------------	--

Chiusura P.P. Partenza		
11,00 - 11,10	1a corsa Veteran	15' + 2 giri
11,35 - 11,45	1a corsa MX1	20' + 2 giri
12,15 - 12,20	1a corsa MX2	20' + 2 giri
12,50 - 13,00	1a corsa 125cc	20' + 2 giri

14,45 - 14,55	2a corsa Veteran	15' + 2 giri
15,25 - 15,35	2a corsa MX1	20' + 2 giri
16,10 - 16,20	2a corsa MX2	20' + 2 giri
16,55 - 17,05	2a corsa 125cc	20' + 2 giri
A Seguire	Premiazione	

PARTE OTTAVA

Regolamento Nazionale Motocross Junior

Art. 1 - CATEGORIE E FASCE DI ETA'

- 1.1 - Le gare di motocross junior si suddividono nelle seguenti categorie:
- a) Categoria 125 (nati negli anni 2001-2005);
 - b) Categoria SENIOR (nati negli anni 2004-2005);
 - c) Categoria JUNIOR (nati negli anni 2006-2007 - 2008);
 - d) Categoria CADETTI (nati negli anni 2007-2008 -2009);
 - e) Categoria DEBUTTANTI (nati negli anni 2009-2010).
- 1.2 - Per la categoria debuttanti e 125 fa fede la data di nascita.
- 1.3 - Per l'appartenenza alle categorie Cadetti, Junior e Senior fa fede l'anno di nascita.

Art.2 - MOTOCICLI

- 2.1 - Categoria 125: Cilindrata massima 125cc.;
- 2.2 - Categoria SENIOR: Cilindrata massima 85cc. 2T - 150cc 4T
- 2.3 - Categoria JUNIOR: Cilindrata massima 85cc. 2T - 150cc 4T;
- 2.4 - Categoria CADETTI: Cilindrata massima 65cc.;
- 2.5 - Categoria DEBUTTANTI: Cilindrata massima 65cc..

Art. 3 - DIMENSIONI MOTOCICLI

- 3.1 - Le ruote, montate all'origine sul motociclo di serie, dovranno essere di diametro compreso fra i seguenti valori:
- Classe 125:
- a) anteriore: 21"
 - b) posteriore: minimo 18" – massimo 19"**
- Classe 85:
- a) anteriore: minimo 16" - massimo 19"
 - b) posteriore: minimo 14" - massimo 16"
- Classe 65:
- a) anteriore: 14"
 - b) posteriore: 12"

Art. 4 - TARGHE PORTANUMERO

- 4.1 - I motocicli devono essere equipaggiati con targhe portanumero, una anteriore e due laterali, e devono rispettare le seguenti colorazioni:
- a) 125: libero
 - b) Senior: fondo bianco e numeri neri per la tabella anteriore, tabelle laterali libere;
 - c) Junior: fondo giallo e numeri neri per la tabella anteriore, tabelle laterali libere;
 - d) Cadetti: fondo nero numero bianco per la tabella anteriore, tabelle laterali libere;
 - e) Debuttanti: fondo verde numero bianco per la tabella anteriore, tabelle laterali libere.

Art. 5 - VERIFICHE TECNICHE

- 5.1 - Selettive di Area:
Ogni pilota potrà punzonare esclusivamente una moto per le categorie Debuttanti, Cadetti, Junior e Senior.

Per la categoria 125 è possibile punzonare due moto.

Finali:

Ogni pilota potrà punzonare due moto.

Trofeo Marinoni:

Ogni pilota potrà punzonare due moto.

- 5.2 - I motocicli dovranno essere presentati privi di precedenti punzonature e con il numero di ara assegnato.
- 5.3 - Tutti i motocicli punzonati, se ritenuto necessario su disposizione del Commissario di Gara F.M.I. e /o del Direttore di Gara, potranno essere sottoposti alla verifica del peso. Peso minimo del motociclo, con olio motore e liquido di raffreddamento, senza carburante:
- a) per la classe 125cc.: minimo Kg. 88;
 - b) per la classe 80cc.: 85cc. 2T minimo Kg. 63, 150cc. 4T minimo Kg. 71;
 - c) per la classe 65cc.: minimo Kg. 53.
- 5.4 - La verifica fonometrica dovrà essere effettuata rispettando la metodologia ed i valori previsti all'interno dell'Annesso sui controlli fonometrici. Prima di iniziare le Operazioni Preliminari il Commissario Delegato, sorteggerà tra i piloti iscritti alla manifestazione (elenco Ufficiale Piloti Iscritti esposto in bacheca) 15 piloti per categoria, le cui moto saranno obbligatoriamente sottoposte a verifica fonometrica durante le Operazioni Preliminari (l'elenco dei piloti sorteggiati per classe dovrà essere esposto in bacheca prima dell'inizio delle Operazioni Preliminari). Ogni pilota potrà punzonare due silenziatori, ai quali sarà apposta una punzonatura, e sarà proibito cambiarli dopo le verifiche tecniche.
- Il mancato rispetto del limite di rumorosità comporta la non ammissione alla gara. Una moto che non è conforme ai limiti stabiliti può presentarsi più volte ai controlli durante gli orari previsti per il proprio turno delle Operazioni Preliminari. Al termine di ogni corsa ai primi 3 piloti classificati più un altro pilota estratto a sorte dovranno essere obbligatoriamente effettuate le prove fonometriche.
- Se ritenuto necessario a cura del Commissario di Gara F.M.I. e del Direttore di Gara potranno essere sottoposti a verifiche fonometriche ulteriori piloti.
- Il pilota al cui motociclo fosse riscontrato un valore superiore al limite massimo consentito o che giungesse al traguardo privo di silenziatore, verrà retrocesso di 5 posizioni nella classifica della corsa disputata.

Art. 6 - OPERAZIONI PRELIMINARI

- 6.1 - Se non diversamente disposto dal Race Director, ci dovranno essere un minimo di 10 piloti partenti.**

Art. 7 - DURATA

- 7.1 - Il tempo massimo di durata di ogni singola corsa, più il tempo necessario per raggiungere il traguardo, differisce tra le selettive e le finali ed è il seguente:
- SELETTIVE**
- a) Categoria 125: due corse di 20 minuti + 2 giri;
 - b) Categoria SENIOR: due corse di 15 minuti + 2 giri;
 - c) Categoria JUNIOR: due corse di 12 minuti + 2 giri;
 - d) Categoria CADETTI: due corse di 10 minuti + 2 giri;
 - e) Categoria DEBUTTANTI: due corse di 8 minuti + 2 giri.

FINALI

- a) Categoria 125: due corse di 25 minuti + 2 giri;
- b) Categoria SENIOR: due corse di 20 minuti + 2 giri;
- c) Categoria JUNIOR: due corse di 15 minuti + 2 giri;
- d) Categoria CADETTI: due corse di 12 minuti + 2 giri;

Art. 8 - RIPARAZIONI E ASSISTENZA / TAGLIO DI PERCORSO

- 8.1 - L'aiuto esterno lungo il percorso è vietato. Il mancato rispetto della norma comporta l'esclusione dalla corsa. Per le categorie 65 in casi di necessità i commissari di percorso, a loro discrezione, sono autorizzati a prestare aiuto al/ai piloti coinvolto/i nell'incidente.
- 8.2 - Deve essere predisposta un'area per le riparazioni riservata ai piloti che si trovano in pista, alla quale possono accedere solo i meccanici ed i segnalatori dei piloti in gara, e gli ufficiali di gara.
- 8.3 - Tutti i rifornimenti devono essere effettuati a motore spento e fuori dal tracciato (inclusa pit lane e/o preparco).
- 8.4 - I piloti che entrano nella zona prevista per le riparazioni devono fermarsi prima di rientrare in pista e procedere a passo d'uomo.
- 8.5 - La violazione di queste regole comporterà l'esclusione dalla corsa.
- 8.6 - Le comunicazioni radio con i piloti sono vietate.
- 8.7 - E' proibito tagliare il percorso. Il fatto di ottenere un vantaggio tagliando il percorso comporterà l'esclusione dalle prove e dalla corsa o gara in questione. Se necessario il Direttore di Gara e/o il Race Director proporranno ulteriori sanzioni.
- 8.8 - Se un pilota durante la Corsa esce dal Circuito di Gara e rientra all'Interno del Parco Piloti, non potrà più rientrare in pista durante la corsa in questione.

Art. 9 - BRIEFING

- 9.1 - E' obbligatorio tenere una riunione informativa con piloti, meccanici segnalatori ed accompagnatori, a cura del Race Director/Direttore di Gara. E' obbligatoria la presenza dei piloti ai briefing.

Art. 10 – NORME COMPORTAMENTALI

- 10.1 – E' severamente vietata l'assenza dei piloti ai briefing.
- 10.2 – E' severamente vietato, per i minorenni, l'utilizzo di mezzi a motore nel paddock.
- 10.3 – E' severamente vietato fumare nelle zone preposte alla manifestazione sportiva (pit-lane, parco chiuso).
- 10.4 - Le inosservanze ad uno degli articoli 9.1, 9.2 e 9.3 prevedono:
 - a) 1a infrazione: ammonizione;
 - b) 2a infrazione: retrocessione ultimo posto nello schieramento di partenza;
 - c) 3a infrazione: 1 minuto di penalità sulla manche successiva.

Art. 11 - NORME COMUNI

- 11.1 - Per quanto non contemplato nel presente regolamento valgono in quanto applicabili le norme del Regolamento Motocross e le norme sportive generali della FMI.

PARTE NONA

Campionato Italiano Motocross Junior - Selettive di Area

Art. 1 - CLASSI

- 1.1 - 125: da 100cc a 125cc 2T.
- 1.2 - 85: fino a 85cc 2T - fino a 150cc 4T.
- 1.3 - 65: fino a 65cc 2T.

Art. 2 – CATEGORIE E PILOTI AMMESSI

- 2.1- Categoria 125:
 - a) Classe 125;
 - b) Piloti di età compresa tra 13 e 17 anni, in possesso di licenza Fuoristrada o licenza Miniyoung.**
- 2.2 - Categorie Senior:
 - a) Classe 85;
 - b) Piloti in possesso di licenza Miniyoung nati negli anni 2004-2005**
- 2.3 - Categoria Junior:
 - a) Classe 85;
 - b) Piloti in possesso di licenza Miniyoung nati negli anni 2006-2007- 2008**
- 2.4 - Categoria Cadetti:
 - a) Classe 65;
 - b) Piloti in possesso di licenza Miniyoung nati negli anni 2007-2008-2009**
- 2.5 - Categoria Debuttanti:
 - a) Classe 65;
 - b) Piloti in possesso di licenza Miniyoung nati negli anni 2009-2010**

Art. 3 - COMPOSIZIONE ZONE

- 3.1 - Le zone sono così composte:
 - Zona Nord: Piloti residenti nelle regioni Valle d'Aosta, Piemonte, Liguria, Lombardia, Trentino Alto Adige, Friuli e Veneto.
 - Zona Centro/Sud: Piloti residenti nelle regioni Emilia Romagna, Toscana, Marche, Umbria, Lazio, Sardegna, Abruzzo, Molise, Campania, Puglia, Basilicata, Calabria e Sicilia.

Art. 4 - SVOLGIMENTO SELETTIVE

- 4.1 - Numero 3 gare (6 corse) per zona.

Art. 5 - RACE DIRECTOR

- 5.1 - E' istituita la figura del Race Director.

Art. 6 - ISCRIZIONI E TASSE

- 6.1 - I piloti dovranno inviare le iscrizioni, redatte su appositi moduli., a mezzo fax, al Promotore.
- 6.2 - Per le modalità e tassa d'iscrizione vedi Norme Generali Motocross.

Art. 7 - OPERAZIONI PRELIMINARI / VERIFICHE TECNICHE

- 7.1 - Le O.P. verranno effettuate il giorno precedente la gara dalle ore 8.00 alle ore 11.00.

Art. 8 - NUMERI DI GARA

8.1 - Numeri di Gara:

- Il numero di gara assegnato dal promotore sarà fisso per tutto il Campionato;
- Oltre al numero di gara sulle tabelle, è obbligatorio apporre lo stesso numero nella parte posteriore della maglia, in maniera ben visibile e con colorazione in netto contrasto con il colore della maglia.

Art. 9 - PROVE UFFICIALI

9.1 - Il giorno precedente la gara:

- Categoria 125: un turno di 10 minuti ed un turno di 15 minuti per gruppo;
- Categoria SENIOR: un turno di 10 minuti ed un turno di 15 minuti per gruppo;
- Categoria JUNIOR: un turno di 10 minuti ed un turno di 15 minuti per gruppo;
- Categoria CADETTI: un turno di 10 minuti ed un turno di 15 minuti gruppo;
- Categoria DEBUTTANTI: un turno di 10 minuti per gruppo.

9.2 - La composizione dei gruppi delle prove ufficiali dovrà avvenire nelle stesse modalità delle Qualifiche.

Art. 10 - QUALIFICAZIONI

10.1 - Il giorno precedente la gara:

- Categoria 125: un turno di 20 minuti per gruppo;
- Categoria SENIOR: un turno di 20 minuti per gruppo;
- Categoria JUNIOR: un turno di 20 minuti per gruppo;
- Categoria CADETTI: un turno di 20 minuti per gruppo;
- Categoria DEBUTTANTI: un turno di 15 minuti per gruppo.

10.2 - La composizione dei gruppi per la disputa delle Prove Ufficiali/Cronometrate di qualificazione dovrà avvenire secondo il seguente criterio:

- Prima prova di campionato: mediante sorteggio tra i piloti presenti alle O.P.;
- Dalla seconda prova di campionato: secondo l'ordine di classifica di Campionato ed assegnando il pilota primo in classifica al primo gruppo, il secondo al secondo gruppo e così di seguito fino alla 15a posizione. I restanti piloti mediante estrazione a sorte.

10.3 - I tempi fatti registrare determineranno i piloti del gruppo "A" e "B" in gara e l'ordine di schieramento al cancello di partenza per entrambe le corse.

10.4 - Il primo pilota a schierarsi al cancello di partenza sarà il vincitore della Pole Position (riguardante sia il gruppo "A" che il gruppo "B"), seguito dal pilota più veloce dell'altro gruppo, il secondo pilota più veloce del gruppo della Pole Position, il secondo pilota più veloce dell'altro gruppo, e così via.

Art. 11 - WARM-UP

11.1 - Il giorno di gara:

- Categoria 125: un turno di 10 minuti per gruppo;
- Categoria SENIOR: un turno di 10 minuti per gruppo;
- Categoria JUNIOR: un turno di 10 minuti per gruppo;
- Categoria CADETTI: un turno di 10 minuti per gruppo;
- Categoria DEBUTTANTI: un turno di 10 minuti per gruppo.

Art. 12 - GARA

12.1 - Due corse con la seguente durata:

- Categoria 125: 20 minuti + 2 giri;

- Categoria SENIOR: 15 minuti + 2 giri;
- Categoria JUNIOR: 12 minuti + 2 giri;
- Categoria CADETTI: 10 minuti + 2 giri;
- Categoria DEBUTTANTI: 8 minuti + 2 giri.

12.2 - La composizione delle batterie dovrà avvenire assegnando al gruppo "A" i piloti che si sono qualificati nelle prime 20 posizioni in ciascuna delle 2 qualificazioni, al gruppo "B" i 20 piloti che hanno ottenuto i successivi risultati nelle due qualificazioni e al gruppo "C" i piloti che hanno ottenuto i successivi risultati nelle qualificazioni

12.3 - Qualora, terminata la composizione del gruppo "A e B" (40 piloti), il numero dei piloti da assegnare al successivo gruppo fosse uguale o inferiore a 9 unità, questi prenderanno il via singolarmente da un'area laterale al cancello di partenza e dopo che il primo pilota, partito regolarmente dietro al cancello, avrà attraversato una linea tracciata a terra e posta in corrispondenza della prima curva.

12.4 - I punti da assegnare saranno quelli previsti per il gruppo in questione ed a seguire quelli del gruppo successivo.

12.5 - Nel caso in cui uno o più piloti qualificati per il gruppo "A" fossero impossibilitati a prendere il via nelle corse previste, la loro posizione sulla griglia di partenza non verrà modificata. I piloti del successivo gruppo fino ad un massimo di 9 unità partirà comunque da un'area laterale al cancello di partenza.

12.6 - I piloti, fino a 9 unità, che si classificheranno in qualsiasi posizione nelle corse previste riceveranno comunque il punteggio del gruppo successivo.

12.7 - Nel caso in cui invece i piloti fossero in numero uguale o superiore a 10 unità, dovrà essere composto il previsto gruppo di appartenenza (Gruppo "B" o "C").

Art. 13 - PUNTEGGI

13.1 - In ogni corsa e soltanto ai piloti che hanno effettuato il 50% dei giri del vincitore (arrotondamento per difetto) verrà assegnato il seguente punteggio.

Posizione di Classifica	Gruppo A	Gruppo B	Posizione di Classifica	Gruppo A	Gruppo B
1	250	40	21	60	20
2	210	39	22	59	19
3	170	38	23	58	18
4	140	37	24	57	17
5	120	36	25	56	16
6	110	35	26	55	15
7	100	34	27	54	14
8	90	33	28	53	13
9	85	32	29	52	12
10	80	31	30	51	11
11	77	30	31	50	10
12	74	29	32	49	9
13	72	28	33	48	8
14	70	27	34	47	7
15	68	26	35	46	6
16	66	25	36	45	5
17	64	24	37	44	4
18	63	23	38	43	3
19	62	22	39	42	2
20	61	21	40	41	1

Art. 14 - CLASSIFICA FINALE

14.1 - La classifica finale di Selettiva verrà redatta considerando tutti i punti acquisiti in tutte le corse disputate.

Art. 15 - PREMIAZIONE

15.1 - Al termine di ogni gara verranno premiati i primi 3 piloti, della classifica assoluta di giornata, di ogni Categoria.

Art. 16 - TITOLO ASSEGNATO

16.1 - La classifica finale assegnerà il titolo di Campione Area Nord e Centro Sud Motocross Junior al pilota primo classificato nelle varie categorie.

Art. 17 - CONTRIBUTO FEDERALE

17.1 - Servizio di cronometraggio (TRANSPONDER) a totale carico F.M.I.

Art. 18 - TITOLAZIONE REGIONALE

18.1 - Le selettive di area saranno valide per il Campionato Regionale della regione ospitante la manifestazione.

Art. 19 - NORME COMUNI

19.1 - Per quanto non contemplato nel presente regolamento valgono in quanto applicabili le norme del Regolamento Motocross e le norme sportive generali della FMI

TIME TABLE

**CAMPIONATO ITALIANO MOTOCROSS JUNIOR 2018
SELETTIVE DI AREA**

Dalle ore	Alle ore	Attività
Sabato		
08.00	08.30	Operazioni preliminari Debuttanti
08.35	09.00	Briefing Debuttanti
08.30	09.10	Operazioni preliminari 125
09.15	09.40	Briefing 125
09.10	09.50	Operazioni preliminari Senior
09.55	10.20	Briefing Senior
09.50	10.30	Operazioni preliminari Junior
10.35	11.00	Briefing Junior
10.30	11.00	Operazioni preliminari Cadetti
11.15	11.40	Briefing Cadetti
09.05	10.35	Attività in pista Debuttanti con Tecnici
10.40	10.50	Prove Ufficiali 125 (10 minuti)
10.55	11.05	Prove Ufficiali Senior (10 minuti)
11.10	11.20	Prove Ufficiali Junior (10 minuti)
11.25	11.35	Prove Ufficiali Cadetti (10 minuti)
11.40	11.50	Prove Ufficiali Debuttanti (10 minuti)
11.50	13.20	Manutenzione pista
13.20	13.35	Prove Ufficiali 125 (15 minuti)
13.40	13.55	Prove Ufficiali Senior (15 minuti)
14.00	14.15	Prove Ufficiali Junior (15 minuti)
14.20	14.35	Prove Ufficiali Cadetti (15 minuti)
14.40	14.55	Qualificazioni Debuttanti (15 minuti)
15.00	15.30	Manutenzione pista
15.30	15.50	Qualificazioni 125 (20 minuti)
15.55	16.15	Qualificazioni Senior (20 minuti)
16.20	16.40	Qualificazioni Junior (20 minuti)
16.45	17.05	Qualificazioni Cadetti (20 minuti)
17.30	18.00	Debrief 125 + Senior
18.00	18.30	Debrief Junior + Cadetti + Debuttanti

Domenica

08.20	08.30	Warm Up 125 (10 minuti)
08.35	08.45	Warm Up Senior (10 minuti)
08.50	09.00	Warm Up Junior (10 minuti)
09.05	09.15	Warm Up Cadetti (10 minuti)
09.20	09.30	Warm Up Debuttanti (10 minuti)
09.30	09.55	Manutenzione pista
Chiusura P.P.	Part. Gara	
09.55	10.05	1a corsa 125 (20' + 2 giri)
10.35	10.45	1a corsa Senior (15' + 2 giri)
11.10	11.20	1a corsa Junior (12' + 2 giri)
11.40	11.50	1a corsa Cadetti (10' + 2 giri)
12.10	12.20	1a corsa Debuttanti (8' + 2 giri)
12.40	14.00	Manutenzione pista
14.00	14.10	2a corsa 125 (20' + 2 giri)
14.40	14.50	2a corsa Senior (15' + 2 giri)
15.15	15.25	2a corsa Junior (12' + 2 giri)
15.50	16.00	2a corsa Cadetti (10' + 2 giri)
16.20	16.30	2a corsa Debuttanti (8' + 2 giri)

PARTE DECIMA

Campionato Italiano Motocross Junior - Finali

Art. 1 - CLASSI

- 1.1 - 125 - da 100cc a 125cc 2T;
- 1.2 - 85 - fino a 85cc 2T - fino a 150cc 4T;
- 1.3 - 65 - fino a 65 2Tcc ;

Art. 2 – CATEGORIE E PILOTI AMMESSI

2.1- Categoria 125:

- a) Classe 125;
- b) Piloti di età compresa tra 13 e 17 anni, in possesso di licenza Fuoristrada o licenza Miniyoung**

2.2 - Categorie Senior:

- a) Classe 85;
- b) Piloti in possesso di licenza Miniyoung nati negli anni 2004-2005**

2.3 - Categoria Junior:

- a) Classe 85;
- b) Piloti in possesso di licenza Miniyoung nati negli anni 2006-2007-2008**

2.4 - Categoria Cadetti:

- a) Classe 65;
- b) Piloti in possesso di licenza Miniyoung nati negli anni 2007-2008-2009-2010**

Art. 3 - AMMISSIONE ALLE FINALI

- 3.1 - Categoria 125: L'ammissione alle finali è limitata ai primi 24 classificati delle due selettive di area **più 1 pilota selezionabile a discrezione della STS**
- 3.2 - Categoria Senior: L'ammissione alle finali è limitata ai primi 24 classificati delle due selettive di area **più 1 pilota selezionabile a discrezione della STS**
- 3.3 - Categoria Junior: L'ammissione alle finali è limitata ai primi 24 classificati delle due selettive di area **più 1 pilota selezionabile a discrezione della STS**
- 3.4 - Categoria Cadetti: L'ammissione alle finali è limitata ai primi 23 classificati delle due selettive di area più i vincitori della Categoria Debuttanti delle due selettive di area e 1 pilota selezionabile a discrezione della STS.**
Un pilota che si sarà iscritto ad una determinata categoria alla prima finale, non potrà cambiare modificarla nelle gare successive.

Art. 4 - SVOLGIMENTO CAMPIONATO

- 4.1 - Numero 3 gare (6 corse).

Art. 5 - RACE DIRECTOR

- 5.1 - E' istituita la figura del Race Director .

Art. 6 - ISCRIZIONI E TASSE

- 6.1 - I piloti dovranno inviare le iscrizioni, redatte su appositi moduli., a mezzo fax, al Promotore.
- 6.2 - Per le modalità e tassa d'iscrizione vedi Norme Generali Motocross.

Art. 7 - OPERAZIONI PRELIMINARI / VERIFICHE TECNICHE

7.1 - Le O.P. verranno effettuate il giorno precedente la gara dalle ore 9.30 ALLE ORE 12.10.

Art. 8 - NUMERI DI GARA

8.1 - Il numero di gara assegnato dal promotore sarà fisso per tutto il Campionato. Oltre al numero di gara sulle tabelle, è obbligatorio apporre lo stesso numero nella parte posteriore della maglia, in maniera ben visibile e con colorazione in netto contrasto con il colore della maglia.

Art. 9 - PROVE UFFICIALI

9.1 - Il giorno precedente la gara un turno di 15 minuti per categoria.

Art. 10 – PRE QUALIFICHE

10.1 - Il giorno precedente la gara un turno di 25 minuti per categoria.

10.2 - All'interno dei turni delle Pre Qualifiche sarà effettuato un turno di Prove Partenza della durata di 5 minuti.

10.3 - I tempi fatti registrare determineranno l'ordine di schieramento al cancello di partenza per le corse di qualifica.

Art. 11 – QUALIFICAZIONI

11.1 - Il giorno precedente la gara una corsa per categoria con la seguente durata:

- a) Categoria 125: 20 minuti + 2 giri;
- b) Categoria SENIOR: 15 minuti + 2 giri;
- c) Categoria JUNIOR: 12 minuti + 2 giri;
- d) Categoria CADETTI: 10 minuti + 2 giri.

11.2 - Le posizioni delle corse di qualificazione determineranno l'ordine di schieramento al cancello di partenza per entrambe le corse.

Art. 12 - WARM-UP

12.1 - Il giorno di gara:

- a) Categoria 125: un turno di 15 minuti per gruppo;
- b) Categoria SENIOR: un turno di 15 minuti per gruppo;
- c) Categoria JUNIOR: un turno di 15 minuti per gruppo;
- d) Categoria CADETTI: un turno di 15 minuti per gruppo.

Art. 13 – GARA

13.1 - Due corse con la seguente durata:

- a) Categoria 125: 25 minuti + 2 giri;
- b) Categoria SENIOR: 20 minuti + 2 giri;
- c) Categoria JUNIOR: 15 minuti + 2 giri;
- d) Categoria CADETTI: 12 minuti + 2 giri.

Art. 14 - PUNTEGGI

14.1 - In ogni corsa e soltanto ai piloti che hanno effettuato il 50% dei giri del vincitore (arrotondamento per difetto) verrà assegnato il seguente punteggio:

Posizione di Classifica	Punti	Posizione di Classifica	Punti
1	120	21	20
2	100	22	19
3	80	23	18
4	65	24	17
5	60	25	16
6	55	26	15
7	50	27	14
8	45	28	13
9	40	29	12
10	36	30	11
11	34	31	10
12	32	32	9
13	30	33	8
14	28	34	7
15	26	35	6
16	25	36	5
17	24	37	4
18	23	38	3
19	22	39	2
20	21	40	1

Art. 15 - CLASSIFICA FINALE

15.1 - La classifica finale di Campionato verrà redatta considerando tutti i punti acquisiti in tutte le corse disputate.

Art. 16 - PREMIAZIONE

16.1 - Al termine di ogni gara verranno premiati i primi 3 piloti, della classifica assoluta di giornata, di ogni Categoria.

Art. 17 - TITOLO ASSEGNATO

17.1 - La classifica finale assegnerà il titolo di Campione Italiano Motocross Junior al pilota primo classificato nelle varie categorie.

Art. 18 - MONTEPREMI FINALE

18.1 - € 5.000,00 a totale carico della F.M.I. sulla base della classifica finale del Campionato Italiano Motocross Junior categoria 125 così suddiviso:

Posizione di Classifica	125
1°	2.500,00
2°	1.300,00
3°	600,00
4°	400,00
5°	200,00
TOTALE	5.000,00

Art. 19 - CONTRIBUTO FEDERALE

19.1 - Servizio di cronometraggio (TRANSPONDER) a totale carico F.M.I.

Art. 20 - NORME COMUNI

20.1 - Per quanto non contemplato nel presente regolamento valgono in quanto applicabili le norme del Regolamento Motocross e le norme sportive generali della FMI.

TIME TABLE

**CAMPIONATO ITALIANO MOTOCROSS JUNIOR 2018
FINALI**

Dalle ore	Alle ore	Attività
Sabato		
09.30	10.10	Operazioni preliminari 125
10.20	10.45	Briefing 125
10.10	10.50	Operazioni preliminari Senior
11.00	11.25	Briefing Senior
10.50	11.30	Operazioni preliminari Junior
11.40	12.05	Briefing Junior
11.30	12.10	Operazioni preliminari Cadetti
12.20	12.45	Briefing Cadetti
12.00	12.15	Prove Ufficiali 125 (15 minuti)
12.20	12.35	Prove Ufficiali Senior (15 minuti)
12.40	15.55	Prove Ufficiali Junior (15 minuti)
13.00	13.15	Prove Ufficiali Cadetti (15 minuti)
13.15	13.35	Manutenzione pista
13.35	14.00	Pre Qualifiche 125 (25 minuti incluse prove di partenza)
14.05	14.30	Pre Qualifiche Senior (25 minuti incluse prove di partenza)
14.35	15.00	Pre Qualifiche Junior (25 minuti incluse prove di partenza)
15.05	15.30	Pre Qualifiche Cadetti (25 minuti incluse prove di partenza)
15.30	15.55	Manutenzione pista
Chiusura P.P.	Part. Gara	
15.55	16.05	Corsa qualificazione 125 (20' + 2 giri)
16.35	16.45	Corsa qualificazione Senior (15' + 2 giri)
17.15	17.25	Corsa qualificazione Junior (12' + 2 giri)
17.50	18.00	Corsa qualificazione Cadetti (10' + 2 giri)
18.00	18.50	Debrief

Domenica

08.00	08.15	Warm Up 125 (15 minuti)
08.20	08.35	Warm Up Senior (15 minuti)
08.40	08.55	Warm Up Junior (15 minuti)
09.00	09.10	Warm Up Cadetti (15 minuti)
09.15	09.45	Manutenzione pista
Chiusura P.P.	Part. Gara	
09.45	09.55	1a corsa 125 (25' + 2 giri)
10.30	10.40	1a corsa Senior (20' + 2 giri)
11.10	11.20	1a corsa Junior (15' + 2 giri)
11.45	11.55	1a corsa Cadetti (12' + 2 giri)
12.20	13.20	Manutenzione pista
13.20	13.30	2a corsa 125 (25' + 2 giri)
14.05	14.15	2a corsa Senior (20' + 2 giri)
14.45	14.55	2a corsa Junior (15' + 2 giri)
15.20	15.30	2a corsa Cadetti (12' + 2 giri)

PARTE UNDICESIMA

Trofeo delle Regioni Motocross Junior "Giampaolo Marinoni"

Art. 1 - CLASSI

- 1.1 - 125: da 100cc a 125cc 2T;
- 1.2 - 85: fino a 85cc 2T - fino a 150cc 4T;
- 1.3 - 65: fino a 65 2Tcc;

Art. 2 - CATEGORIE E PILOTI AMMESSI

- 2.1- Categoria 125:
 - a) Classe 125;
 - b) Piloti di età compresa tra 13 e 17 anni, in possesso di licenza Fuoristrada, Fuoristrada Amatoriale e licenza Miniyoung.**
- 2.2 - Categorie Senior:
 - a) Classe 85;
 - b) Piloti in possesso di licenza Miniyoung nati negli anni 2004-2005**
- 2.3 - Categoria Junior:
 - a) Classe 85;
 - b) Piloti in possesso di licenza Miniyoung nati negli anni 2006-2007-2008**
- 2.4 - Categoria Cadetti:
 - a) Classe 65;
 - b) Piloti in possesso di licenza Miniyoung nati negli anni 2007-2008-2009**

Art. 3- RACE DIRECTOR

- 3.1 - E' istituita la figura del Race Director.

Art. 4 - PARTECIPAZIONE / COMPOSIZIONE DELLE SQUADRE

- 4.1 - La partecipazione è aperta a squadre di regione designate dal Co.Re. di competenza.
- 4.2 - Ogni rappresentativa regionale potrà essere composta da un massimo di tre piloti per ciascuna categoria residenti nella regione stessa.
- 4.3 - La partecipazione è aperta a piloti residenti a San Marino, per tali piloti fa fede l'appartenenza al Moto Club.

Art. 5 - ISCRIZIONI

- 5.1 - I piloti dovranno essere iscritti a cura del Comitato Regionale di competenza.
- 5.2 - E' ammessa la sostituzione dei piloti designati entro la fine delle Operazioni Preliminari, finite le verifiche non sarà possibile modificare le rappresentative.
- 5.3 - I piloti dovranno inviare le iscrizioni, redatte su appositi moduli., a mezzo fax, al Promotore.
- 5.4 - Le tasse d'iscrizione devono essere regolarizzate entro l'orario di apertura delle Operazioni Preliminari.

Art. 6 - OPERAZIONI PRELIMINARI / VERIFICHE TECNICHE

- 6.1 - Il giorno precedente la gara dalle ore 7,40 alle ore 10,50.

Art. 7 - NUMERI DI GARA**7.1 - Numeri di Gara:**

- a) Il numero di gara sarà assegnato dal promotore sulla base della classifica dell'anno precedente assegnando i primi tre numeri alla squadra vincitrice, i tre numeri seguenti alla squadra seconda classificata e così via.
- b) Oltre al numero di gara sulle tabelle, è obbligatorio apporre lo stesso numero nella parte posteriore della maglia, in maniera ben visibile e con colorazione in netto contrasto con il colore della maglia.

Art. 8 - PROVE UFFICIALI**8.1 - Il giorno precedente la gara:**

- a) Categoria 125: un turno di 15 minuti per gruppo;
- b) Categoria SENIOR: un turno di 15 minuti per gruppo;
- c) Categoria JUNIOR: un turno di 15 minuti per gruppo;
- d) Categoria CADETTI: un turno di 15 minuti per gruppo;

8.2 - La composizione dei gruppi delle prove ufficiali dovrà avvenire mediante sorteggio, ogni regione deve avere almeno un pilota presente nel gruppo "A" e, nel caso di tre piloti iscritti, almeno un pilota in ogni gruppo.**Art. 9 - QUALIFICAZIONI****9.1 - Il giorno precedente la gara:**

- a) Categoria 125: un turno di 15 minuti per gruppo;
- b) Categoria SENIOR: un turno di 15 minuti per gruppo;
- c) Categoria JUNIOR: un turno di 15 minuti per gruppo;
- d) Categoria CADETTI: un turno di 15 minuti per gruppo;

9.2 - La composizione dei gruppi per la disputa delle Prove Ufficiali/Cronometrate dovrà avvenire mediante sorteggio, ogni regione deve avere almeno un pilota presente nel gruppo "A" e, nel caso di tre piloti iscritti, almeno un pilota in ogni gruppo.**9.3 - La classifica di categoria, in caso di due gruppi, è redatta assegnando la prima posizione al miglior tempo assoluto dei gruppi, la seconda al miglior tempo dell'altro gruppo, la terza al secondo classificato nel gruppo del miglior tempo assoluto e così via.****9.4 - Al termine delle qualifiche verrà redatta la classifica per regione sommando i tempi trasformati in punteggi (1 punto al primo classificato, 2 al secondo, 3 al terzo etc.) ottenuti dal miglior pilota di ogni regione in tutte le categorie.****9.5 - A parità di punti, per la determinazione della posizione di classifica, verranno adottati, nell'ordine, il seguente criterio discriminante: il miglior punteggio del pilota 125.****Art. 10 - ALLINEAMENTO AL CANCELLO DI PARTENZA****10.1 - La chiamata al cancello di partenza per entrambe le corse e ciascuna categoria dovrà rispettare la posizione di classifica acquisita dalla regione nelle prove di qualificazione.****10.2 - L'ordine di chiamata al cancello dei componenti di ogni singola squadra verrà determinata dalla rispettiva posizione in qualifica dando la precedenza al miglior pilota classificato.****Art. 11 - WARM-UP****11.1 - Il giorno di gara:**

- a) Categoria 125: un turno di 10 minuti per gruppo;
- b) Categoria SENIOR: un turno di 10 minuti per gruppo;
- c) Categoria JUNIOR: un turno di 10 minuti per gruppo;
- d) Categoria CADETTI: un turno di 10 minuti per gruppo;

Art. 12 - GARA**12.1 - Due corse con la seguente durata:**

- a) Categoria 125: 20 minuti + 2 giri;
- b) Categoria SENIOR: 15 minuti + 2 giri;
- c) Categoria JUNIOR: 12 minuti + 2 giri;
- d) Categoria CADETTI: 10 minuti + 2 giri;

12.2 - Sarà ammesso alle gare un numero massimo di 80 piloti suddivisi in gruppi di 40 piloti ciascuno, per ogni categoria.**12.3 - La composizione delle batterie, nel caso di due gruppi, dovrà avvenire secondo i criteri enunciati nell'articolo relativo all'allineamento al cancello di partenza.****12.4 - Qualora, terminata la composizione del gruppo "A", il numero dei piloti da assegnare al successivo gruppo fosse uguale o inferiore a 9 unità, questi prenderanno il via singolarmente da un'area laterale al cancello di partenza e dopo che il primo pilota, partito regolarmente dietro al cancello, avrà attraversato una linea tracciata a terra e posta in corrispondenza della prima curva.****12.5 - Nel caso in cui uno o più piloti qualificati per il gruppo "A" fossero impossibilitati a prendere il via nelle corse previste, la loro posizione sulla griglia di partenza non verrà modificata. I piloti del successivo gruppo fino ad un massimo di 9 unità partirà comunque da un'area laterale al cancello di partenza.****12.6 - I piloti, fino a 9 unità, che si classificheranno in qualsiasi posizione nelle corse previste riceveranno comunque il punteggio del Gruppo "B"****12.7 - Nel caso in cui invece i piloti fossero in numero uguale o superiore a 10 unità, dovrà essere composto il previsto gruppo di appartenenza (Gruppo "B"), e riceveranno il punteggio previsto, per il Gruppo "B".****Art. 13 - PUNTI E CLASSIFICA A SQUADRE****13.1 - Verranno assegnati i punti corrispondenti alla posizione di classifica di ciascun pilota in tutte le corse disputate (1 punto al primo, 2 punti al secondo, 3 punti al terzo, ecc.). In caso di Gruppo B verranno assegnati 41 punti al primo, 42 al secondo, 43 al terzo e così via.****13.2 - La mancata partecipazione di un pilota di una regione, comporta l'assegnazione alla relativa squadra di un punteggio formato dal numero massimo dei piloti verificati nella sua categoria + 1 per corsa.****13.3 - La classifica verrà redatta sommando i punteggi acquisiti dai migliori piloti classificati della stessa regione in ogni corsa. Il minor punteggio determinerà l'ordine di classifica.****13.4 - A parità di punti, per la determinazione della posizione di classifica, verranno adottati, nell'ordine, i seguenti criteri discriminanti:**

- a) Il migliore piazzamento acquisito in tutte le corse disputate;**
- b) L'ordine di arrivo dell'ultima corsa disputata.**

Art. 14 - PREMI

14.1 - Verranno assegnati i seguenti premi alle prime 5 regioni classificate:

1a Regione classificata Trofeo "G.P. Marinoni"

2a Regione classificata Coppa

3a Regione classificata Coppa

4a Regione classificata Coppa

5a Regione classificata Coppa

Una medaglia ricordo sarà consegnata a tutti i piloti partecipanti ed Rappresentanti delle Regioni.

Art. 15 - RAPPRESENTANTE DI REGIONE

15.1 - Ogni Comitato Regionale dovrà nominare un rappresentante, responsabile della squadra, e comunicarne il nominativo, direttamente al Promotore 7 giorni prima della manifestazione.

15.2 - E' obbligatorio tenere una riunione informativa, a cura del Direttore di Gara, con i rappresentanti o responsabile della squadra, al termine delle Operazioni Preliminari.

15.3 - Il rappresentante regionale sarà l'unico interlocutore riconosciuto dagli Ufficiali di Gara.

Art. 16 - CONTRIBUTO FEDERALE

16.1 - Servizio di cronometraggio (TRASPONDER) a totale carico F.M.I.

16.2 - € 800,00 all'organizzatore.

Art. 17 - MANIFESTAZIONI COLLATERALI

17.1 - Al Trofeo delle Regioni Motocross Junior "Gianpaolo Marinoni" è abbinata la manifestazione di contorno "Coppa dell'Avvenire" riservata a piloti in possesso di licenza Miniyoung minicross categoria debuttanti.

Art. 18 - NORME COMUNI

18.1 - Per quanto non contemplato nel presente regolamento valgono in quanto applicabili le norme del Regolamento Motocross - Parte Prima - Norme Generali e le norme sportive generali della FMI.

TIME TABLE**TROFEO DELLE REGIONI MOTOCROSS JUNIOR MARINONI 2018**

Sabato		
07.40	08.20	Operazioni preliminari 125
08.20	09.00	Operazioni preliminari Senior
09.00	09.35	Operazioni preliminari Junior
09.35	10.10	Operazioni preliminari Cadetti
10.10	10.50	Operazioni preliminari Trofeo Avvenire
09.00	09.15	Prove Ufficiali 125 Gr. A (15 minuti)
09.20	09.35	Prove Ufficiali 125 Gr. B (15 minuti)
09.40	09.55	Prove Ufficiali Senior Gr. A (15 minuti)
10.00	10.15	Prove Ufficiali Senior Gr. B (15 minuti)
10.20	10.35	Prove Ufficiali Junior (15 minuti)
10.45	11.00	Prove Ufficiali Cadetti (15 minuti)
11.05	11.20	Prove Ufficiali Trofeo Avvenire Gr. A (15 minuti)
11.25	11.40	Prove Ufficiali Trofeo Avvenire Gr. B (15 minuti)
11.40	12.50	Manutenzione pista
12.50	13.05	Qualificazioni 125 Gr. A (15 minuti)
13.10	13.25	Qualificazioni 125 Gr. B (15 minuti)
13.30	13.45	Qualificazioni Senior Gr. A (15 minuti)
13.50	14.05	Qualificazioni Senior Gr. B (15 minuti)
14.10	14.25	Qualificazioni Junior (15 minuti)
14.30	14.45	Qualificazioni Cadetti (15 minuti)
14.50	15.05	Qualificazioni Trofeo Avvenire Gr. A (15 minuti)
15.10	15.25	Qualificazioni Trofeo Avvenire Gr. B (15 minuti)
15.25	16.00	Manutenzione pista
16.00	16.10	1a corsa 125 Gr. B (20' + 2 giri)
16.40	16.50	1a corsa Senior Gr. B (15' + 2 giri)
17.15	17.25	1a corsa Trofeo Avvenire Gr. B (8' + 2 giri)
17.45	17.55	1a corsa Trofeo Avvenire Gr. A (8' + 2 giri)
18.30	19.00	Debrief

Domenica

08.30	08.40	Warm Up 125 Gr. B (10 minuti)
08.45	08.55	Warm Up 125 Gr. A (10 minuti)
09.00	09.10	Warm Up Senior Gr. B (10 minuti)
09.15	09.25	Warm Up Senior Gr. A (10 minuti)
09.30	09.40	Warm Up Junior (10 minuti)
09.45	09.55	Warm Up Cadetti (10 minuti)
10.00	10.10	Warm Up Trofeo Avvenire Gr. B (10 minuti)
10.15	10.25	Warm Up Trofeo Avvenire Gr. A (10 minuti)
10.25	11.10	Manutenzione pista
Chiusura P.P.	Part. Gara	
11.10	11.20	2a corsa 125 Gr. B (20' + 2 giri)
11.50	12.00	1a corsa 125 Gr. A (20' + 2 giri)
12.30	12.40	2a corsa Senior Gr. B (15' + 2 giri)
13.05	13.15	1a corsa Senior Gr. A (15' + 2 giri)
13.40	13.50	1a corsa Junior (12' + 2 giri)
14.10	14.20	1a corsa Cadetti (10' + 2 giri)
14.40	14.50	2a corsa Trofeo Avvenire Gr. B (8' + 2 giri)
15.10	15.20	2a corsa Trofeo Avvenire Gr. A (8' + 2 giri)
15.40	16.10	Manutenzione pista
16.10	16.20	2a corsa 125 Gr. A (20' + 2 giri)
16.50	17.00	2a corsa Senior Gr. A (15' + 2 giri)
17.25	17.35	2a corsa Junior (12' + 2 giri)
17.55	18.05	2a corsa Cadetti (10' + 2 giri)

PARTE DODICESIMA

Trofeo Avvenire

Art. 1 - CLASSI

1.1 - 65: fino a 65cc 2T.

Art. 2 – CATEGORIE E PILOTI AMMESSI

2.1 - Categoria Debuttanti:

a) Classe 65;

b) Piloti in possesso di licenza Miniyoung nati negli anni 2009-2010

Art. 3 - RACE DIRECTOR

3.1 - E' istituita la figura del Race Director.

Art. 4 - ISCRIZIONI E TASSE

4.1 - I piloti dovranno inviare le iscrizioni, redatte su appositi moduli., a mezzo fax, al Promotore.

4.2 - Per le modalità e tassa d'iscrizione vedi Norme Generali Motocross.

Art. 5 - OPERAZIONI PRELIMINARI / VERIFICHE TECNICHE

5.1 - Le O.P. verranno effettuate il giorno precedente la gara dalle ore 10.10 alle ore 10.50.

Art. 6 - PROVE UFFICIALI

6.1 - Il giorno precedente la gara:

un turno di 15 minuti per gruppo.

6.2 - La composizione dei gruppi delle prove ufficiali dovrà avvenire nelle stesse modalità delle Qualifiche.

Art. 7 - QUALIFICAZIONI

7.1 - Il giorno precedente la gara:

un turno di 15 minuti per gruppo.

7.2 - I tempi fatti registrare determineranno i piloti del gruppo "A" e "B" in gara e l'ordine di schieramento al cancello di partenza per entrambe le corse.

7.3 - Il primo pilota a schierarsi al cancello di partenza sarà il vincitore della Pole Position (riguardante sia il gruppo "A" che il gruppo "B"), seguito dal pilota più veloce dell'altro gruppo, il secondo pilota più veloce del gruppo della Pole Position, il secondo pilota più veloce dell'altro gruppo, e così via.

Art. 8 - WARM-UP

8.1 - Il giorno di gara:

un turno di 10 minuti per gruppo.

Art. 9 – GARA

9.1 - Due corse con la seguente durata:

8 minuti + 2 giri.

- 9.2 -** La composizione delle batterie dovrà avvenire assegnando al gruppo "A" i piloti che si sono qualificati nelle prime 20 posizioni in ciascuna delle 2 qualificazioni, al gruppo "B" i 20 piloti che hanno ottenuto i successivi risultati nelle due qualificazioni
- 9.3 -** Qualora, terminata la composizione del gruppo "A" (40/30 piloti), il numero dei piloti da assegnare al successivo gruppo fosse uguale o inferiore a 9 unità, questi prenderanno il via singolarmente da un'area laterale al cancello di partenza e dopo che il primo pilota, partito regolarmente dietro al cancello, avrà attraversato una linea tracciata a terra e posta in corrispondenza della prima curva.
- 9.4 -** I punti da assegnare saranno quelli previsti per il gruppo in questione ed a seguire quelli del gruppo successivo.
- 9.5 -** Nel caso in cui uno o più piloti qualificati per il gruppo "A" fossero impossibilitati a prendere il via nelle corse previste, la loro posizione sulla griglia di partenza non verrà modificata. I piloti del successivo gruppo fino ad un massimo di 9 unità partirà comunque da un'area laterale al cancello di partenza.
- 9.6 -** I piloti, fino a 9 unità, che si classificheranno in qualsiasi posizione nelle corse previste riceveranno comunque il punteggio del gruppo successivo.
- 9.7 -** Nel caso in cui invece i piloti fossero in numero uguale o superiore a 10 unità, dovrà essere composto il previsto gruppo di appartenenza (Gruppo "B").

Art. 10 - PUNTEGGI

- 10.1 -** In ogni corsa e soltanto ai piloti che hanno effettuato il 50% dei giri del vincitore (arrotondamento per difetto) verrà assegnato il seguente punteggio.

Posizione di Classifica	Gruppo A	Gruppo B	Posizione di Classifica	Gruppo A	Gruppo B
1	250	40	21	60	20
2	210	39	22	59	19
3	170	38	23	58	18
4	140	37	24	57	17
5	120	36	25	56	16
6	110	35	26	55	15
7	100	34	27	54	14
8	90	33	28	53	13
9	85	32	29	52	12
10	80	31	30	51	11
11	77	30	31	50	10
12	74	29	32	49	9
13	72	28	33	48	8
14	70	27	34	47	7
15	68	26	35	46	6
16	66	25	36	45	5
17	64	24	37	44	4
18	63	23	38	43	3
19	62	22	39	42	2
20	61	21	40	41	1

Art. 11 - CLASSIFICA FINALE

- 11.1 -** La classifica finale verrà redatta considerando tutti i punti acquisiti in tutte le corse disputate.

Art. 12 - PREMIAZIONE

- 12.1 -** Al termine di ogni gara verranno premiati i primi 3 piloti, della classifica assoluta di giornata,

Art. 13 - NORME COMUNI

- 13.1 -** Per quanto non contemplato nel presente regolamento valgono in quanto applicabili le norme del Regolamento Motocross e le norme sportive generali della FMI

PARTE TREDICESIMA

Campionati Internazionali d'Italia Supercross Campionato Italiano Supercross

Art. 1 - CLASSI

- 1.1 -** SUPERCROSS – da 175cc a 300cc 2T - da 250cc a 450cc 4T;
1.2 - SX LITES - da 126cc a 300cc 2T - da 175cc a 250 cc 4T;
1.3 - SX JUNIOR 125 - da 100 a 125cc. 2T;
1.4 - SX JUNIOR 85 – fino a 85cc. 2T - 150cc 4T.

Art. 2 - PILOTI AMMESSI

- 2.1 -** Classi SUPERCROSS – SX LITES:
a) Piloti che abbiano compiuto minimo quattordici anni di età in possesso di Licenza Fuoristrada categorie Elite, Fast, Expert e Rider.
- 2.2 -** Classe SX JUNIOR 125:
a) Piloti di età compresa tra 13 e 19 anni, in possesso di licenza Fuoristrada.
b) Piloti che abbiano compiuto minimo tredici anni di età in possesso di Licenza Miniyoung.
- 2.3 -** Classe SX JUNIOR 85:
a) Piloti in possesso di Licenza Miniyoung nati negli anni 2004-2005-2006-2007 -2008.
- 2.4 -** E' consentita la partecipazione di piloti stranieri in possesso di nulla osta della Federazione di appartenenza e licenza nazionale o C.O.N.U.

Art. 3 - SVOLGIMENTO CAMPIONATO

- 3.1 -** Numero delle prove:6 per tutte le classi.

Art. 4 - OPERAZIONI PRELIMINARI / APERTURA PADDOCK

- 4.1 -** Il giorno della manifestazione dalle ore 09,00 alle ore 13,00.
4.2 - Giorno precedente la gara dalle ore 18,00 alle ore 21,00, in caso di stage dalle 13,00 alle 15,00.
4.3 - Ogni pilota della classe SX JUNIOR 85 potrà punzonare esclusivamente un motociclo.

Art. 5 - ISCRIZIONE E TASSE

- 5.1 - I piloti dovranno inviare le iscrizioni, redatte su appositi moduli, a mezzo fax, posta o E-Mail, al Promotore.
- 5.2 - Per le modalità e tassa d'iscrizione vedi Norme Generali Motocross.

Art. 6 - NUMERI DI GARA

- 6.1 - Numeri di Gara:
- a) Il numero di gara assegnato dal promotore sarà fisso per tutto il Campionato;
- b) Oltre al numero di gara sulle tabelle, è obbligatorio apporre lo stesso numero nella parte posteriore della maglia, in maniera ben visibile e con colorazione in netto contrasto con il colore della maglia.

Art. 7 - PROVE UFFICIALI

- 7.1 - Il giorno della gara due turni per ogni gruppo a seguire in base al numero dei piloti presenti alle O.P.
- 7.2 - La composizione dei gruppi per la disputa delle Prove Ufficiali dovrà avvenire secondo il seguente criterio:
- a) Prima prova di campionato - mediante estrazione a sorte tra i piloti presenti alle O.P.;
- b) Dalla seconda prova di campionato - secondo l'ordine di classifica del Campionato, assegnando il primo in classifica alla prima batteria, il secondo alla seconda e così di seguito fino alla 10° posizione.;
- c) I restanti piloti mediante estrazione a sorte.

Art. 8 - QUALIFICAZIONI - RECUPERI

- 8.1 - Ad ogni fase della gara, prove Ufficiali, batterie di Qualificazione, Semifinali, Recuperi sarà ammesso un numero massimo di 20 piloti; per le finali un numero massimo di 15 piloti partenti.
- 8.2 - La composizione dei gruppi per la disputa delle Qualifiche sarà la stessa delle Prove Ufficiali.
- 8.3 - Le classifica finale della classe SUPERCROSS sarà valida per determinare 10 piloti qualificati per la corsa "SUPERFINALE", la finale SXLITES sarà valida per determinare 5 piloti qualificati per la corsa "SUPERFINALE".
- 8.4 - Il primo pilota a schierarsi al cancello di partenza per la corsa "SUPERFINALE" sarà il vincitore della gara SX LITES, seguito secondo l'ordine di classifica da 4 piloti della sua classe per sesto il pilota vincitore della gara SUPERCROSS, seguito secondo l'ordine di classifica da 9 piloti della sua classe.**

Art. 9 - AMMISSIONE ALLA GARA

- 9.1 - Per essere ammesso alla gara un pilota deve aver ottenuto il tempo massimo di qualificazione.
- 9.2 - Il tempo massimo di qualificazione è il miglior tempo della classe, ottenuto nella batteria di qualificazione, aumentato del 25%.
- 9.3 - Il tempo massimo di qualificazione può essere ottenuto in una qualunque delle sessioni pre gara (prove Ufficiali, batterie di Qualificazione, Semifinali, Recuperi).

Art. 10 - GARA

- 10.1 - Si dovranno disputare una finale per tutte le classi.**

Art. 11 - PUNTEGGI

- 11.1 - Ai piloti classificati nella Finale e soltanto ai piloti che hanno effettuato il 50% dei giri del vincitore (arrotondamento per difetto) verrà assegnato il seguente punteggio:

1° Classificato	Punti	20
2° Classificato	Punti	16
3° Classificato	Punti	14
4° Classificato	Punti	12
5° Classificato	Punti	11
6° Classificato	Punti	10
7° Classificato	Punti	9
8° Classificato	Punti	8
9° Classificato	Punti	7
10° Classificato	Punti	6
11° Classificato	Punti	5
12° Classificato	Punti	4
13° Classificato	Punti	3
14° Classificato	Punti	2
15° Classificato	Punti	1

Art. 12 - CLASSIFICA FINALE

- 12.1 - Sarà redatta considerando validi tutti i punti acquisiti nelle prove del Campionato.
- 12.2 - Dalla classifica finale del Campionato classe SUPERCROSS verranno estrapolati i piloti della classe 300 (da 250cc a 300cc 2T). La classifica verrà redatta considerando i punteggi di tutte le corse disputate.
- 12.3 - Il pilota in possesso di passaporto italiano meglio posizionato all'interno della classifica dei Campionati Internazionali d'Italia Supercross otterrà il titolo di "Campione Italiano Supercross".
- 12.4 - I titoli assegnati saranno pertanto i seguenti:
- a) Vincitore Campionati Internazionali d'Italia Supercross;
- b) Campione Italiano Supercross;
- c) Campione Italiano Supercross 300 2T;
- d) Campione Italiano Supercross Light;
- e) Campione Italiano Supercross SX Junior 125;
- f) Campione Italiano Supercross SX Junior 85;

Art. 13 - MONTEPREMI

- 13.1 - **Euro 7.000,00 Lordi in ciascuna prova a carico dell'organizzatore, sulla base della classifica della gara SUPERFINALE, così suddiviso:**

Posizione	€	Posizione	€
1° classificato	1.800,00	6° classificato	450,00
2° classificato	1.200,00	7° classificato	350,00
3° classificato	900,00	8° classificato	350,00
4° classificato	700,00	9° classificato	350,00
5° classificato	550,00	10° classificato	350,00

13.2 - Nel caso in cui per cause di forza maggiore la gara SUPERFINALE non verrà effettuata il montepremi a carico dell'organizzatore, sarà di € 4. 500,00, così suddiviso: € 300,00 per ogni pilota ammesso alla gara SUPERFINALE.

Art. 14 - MONTEPREMI FINALE

14.1 - Totale € 10.000,00 lordi a carico della FMI.

Posizione di Classifica	€
1°	4.000,00
2°	3.500,00
3°	2.500,00

Art. 15 - CONTRIBUTO FEDERALE

15.1 - € 5.000,00 all'organizzatore di ciascuna prova.

15.2 - Servizio di cronometraggio (TRANSPONDER) a totale carico F.M.I.

Art. 16 - NORME COMUNI

16.1 - Per quanto non contemplato nel presente regolamento valgono in quanto applicabili le norme del Regolamento Motocross - Parte Prima - Norme Generali e le norme sportive generali della FMI.

PARTE QUATTORDICESIMA

Campionati Internazionali d'Italia su sabbia Supermarecross
Trofeo "Gaetano Di Stefano"

Art. 1 - CLASSI

1.1 - 80 - da 50 a 85cc. 2T - 150cc. 4T

1.2 - 125 - da 100cc a 125cc 2T.

1.3 - MX2 - da 100cc a **250 2T** e da 175cc a 2504T.

1.4 - MX1 - da 175cc a 500cc 2T - da 290cc a 650cc 4T.

Art. 2 – PILOTI AMMESSI

2.1 - Classi MX1–MX2:

a) Piloti che abbiano compiuto minimo quattordici anni di età in possesso di Licenza Fuoristrada.

2.2 - Classe 125:

a) Piloti in possesso di licenza Fuoristrada;

b) Piloti che abbiano compiuto minimo tredici anni di età in possesso di Licenza Miniyoung.

2.3 - Classe 85:

a) Piloti in possesso di Licenza Miniyoung nati negli anni 2004-2005-2006-2007- 2008.

2.4 - E' consentita la partecipazione di piloti stranieri in possesso di nulla osta della Federazione di appartenenza e licenza nazionale o C.O.N.U.

Art. 3 - SVOLGIMENTO CAMPIONATO

3.1 - Numero Prove: 6

Art. 4 - OPERAZIONI PRELIMINARI / VERIFICHE TECNICHE

4.1 - Il giorno precedente la gara dalle ore 16.00 alle ore 19.00;

4.2 - Il giorno di gara dalle ore 07,30 alle ore 09,30;

4.3 - Ogni pilota potrà punzonare due moto.

Art. 5 - ISCRIZIONI E TASSE

5.1 - I piloti dovranno inviare le iscrizioni, redatte su appositi moduli, a mezzo fax, posta o E-Mail, al Moto Club Organizzatore.

5.2 - Per le modalità e tassa d'iscrizione vedi Norme Generali Motocross.

Art. 6 - NUMERI DI GARA

6.1 - Numeri di Gara

a) Il numero di gara assegnato dal promotore sarà fisso per tutto il Campionato.

b) Oltre al numero di gara sulle tabelle, è obbligatorio apporre lo stesso numero nella parte posteriore della maglia, in maniera ben visibile e con colorazione in netto contrasto con il colore della maglia.

Art. 7 - PROVE UFFICIALI

- 7.1 - Il giorno della gara dalle ore 09,30 alle ore 11,00 un turno di 10 minuti per classe
 7.2 - La composizione dei gruppi delle prove ufficiali dovrà avvenire nelle stesse modalità delle Qualifiche.

Art. 8 – QUALIFICAZIONI

- 8.1 - Il giorno di gara un turno di Prove cronometrate di 15 minuti per gruppo e classe.
 8.2 - La composizione dei gruppi per la disputa delle Prove Ufficiali / Cronometrate di qualificazione dovrà avvenire secondo il seguente criterio:
 a) Prima prova di campionato: mediante sorteggio tra i piloti presenti alle O.P.;
 b) Dalla seconda prova di campionato: secondo l'ordine di classifica di Campionato ed assegnando il pilota primo in classifica al primo gruppo, il secondo al secondo gruppo e così di seguito fino alla 15a posizione. I restanti piloti mediante estrazione a sorte.
 8.3 - Le gare Gruppo A MX1 e MX2 saranno valide per determinare 24 piloti qualificati per la corsa SUPERCAMPIONE.
 8.4 - Il primo pilota a schierarsi al cancello di partenza per la corsa SUPERCAMPIONE sarà il vincitore della gara MX2 seguito secondo l'ordine di classifica da 11 piloti della sua classe, per ventunesimo si schiererà il pilota vincitore della gara MX1 seguito secondo l'ordine di classifica da 11 piloti della sua classe.

Art. 9 - GARA

- 9.1 - Verranno disputate due corse per ogni categoria e gruppo ed una corsa di 10 minuti più due giri per la "SUPERCAMPIONE". I piloti ammessi alla gara SUPERCAMPIONE devono obbligatoriamente indossare il pettorale fornito dal Promotore.
 9.2 - Sarà ammesso alla gara un numero massimo di 24 conduttori per classe e categoria.
 9.3 - Tutti i motocicli dovranno trovarsi nel Parco d'attesa 10 minuti prima dell'orario previsto per l'inizio di ogni corsa. Trascorso tale termine il Parco d'attesa verrà chiuso e non sarà più possibile accedervi, pertanto il ritardo comporterà l'esclusione dalla corsa.
 9.4 - Il Direttore di Gara e/o il Race Director (ove presente) possono disporre, prima dell'inizio di una corsa, un giro di ricognizione de percorso, obbligatorio per tutti i piloti partecipanti, da effettuarsi con il motociclo che verrà impiegato nella corsa in questione.
 9.5 - Durata delle corse:
 a) classe 80: 8 minuti + 2 giri;
 b) classe 125: 10 minuti + 2 giri;
 c) classe MX1: 10 minuti + 2 giri;
 d) classe MX2: 10 minuti + 2 giri;
 e) classe SUPERCAMPIONE: 10 minuti + 2 giri.

Art. 10 - PUNTEGGI

- 10.1 - In ogni corsa e soltanto ai piloti che hanno effettuato il 50% dei giri del vincitore (arrotondamento per difetto) verrà assegnato il seguente punteggio:

Posizione di Classifica	Gruppo A	Gruppo B	Posizione di Classifica	Gruppo A	Gruppo B
1	250	40	21	60	20
2	210	39	22	59	19
3	170	38	23	58	18
4	140	37	24	57	17
5	120	36	25	56	16
6	110	35	26	55	15
7	100	34	27	54	14
8	90	33	28	53	13
9	85	32	29	52	12
10	80	31	30	51	11
11	77	30	31	50	10
12	74	29	32	49	9
13	72	28	33	48	8
14	70	27	34	47	7
15	68	26	35	46	6
16	66	25	36	45	5
17	64	24	37	44	4
18	63	23	38	43	3
19	62	22	39	42	2
20	61	21	40	41	1

- 10.2 - Nella corsa SUPERCAMPIONE e soltanto ai piloti che hanno effettuato il 50% dei giri del vincitore (arrotondamento per difetto) verrà assegnato il seguente punteggio:

Posizione di Classifica	Punti	Posizione di Classifica	Punti
1	45	21	20
2	42	22	19
3	40	23	18
4	38	24	17
5	36	25	16
6	35	26	15
7	34	27	14
8	33	28	13
9	32	29	12
10	31	30	11
11	30	31	10
12	29	32	9
13	28	33	8
14	27	34	7
15	26	35	6
16	25	36	5
17	24	37	4
18	23	38	3
19	22	39	2
20	21	40	1

Art. 11 - CLASSIFICA FINALE

11.1 - La classifica finale di Campionato verrà redatta considerando i punteggi di tutte le corse disputate, distribuiti nella categoria posseduta, a cui andranno sommati i punteggi ottenuti nella SUPERCAMPIONE.

11.2 - Dalla classifica finale del Campionato classe MX1 verranno estrapolati i piloti della classe 300 (da 200cc a 300cc 2T). La classifica verrà redatta considerando i punteggi di tutte le corse disputate.

11.3 - I titoli assegnati saranno pertanto i seguenti:

- Campione Italiano Supermarecross MX1;
- Campione Italiano Supermarecross MX2;
- Campione Italiano Supermarecross 125;
- Campione Italiano Supermarecross 85.

11.4 - I titoli saranno assegnati al pilota meglio classificato.

Art. 12 - PREMIAZIONE

12.1 - Al termine della gara SUPERCAMPIONE verranno premiati i primi 3 piloti, della classifica assoluta di giornata di ogni categoria e di ogni classe.

Art. 13 - CONTRIBUTO FEDERALE

13.1 - € 2.000,00 all'organizzatore di ciascuna prova, a carico della F.M.I.;

13.2 - Servizio di cronometraggio (TRANSPONDER) a totale carico del Promotore.

Art. 14 - MONTEPREMI FINALE

14.1 - € 8.700,00 totali lordi sulla classifica finale a carico della F.M.I. così suddivisi:

Posizione di Classifica	MX1	MX2	125
	€	€	€
1° classificato	1.500,00	1.500,00	1.500,00
2° classificato	800,00	800,00	800,00
3° classificato	600,00	600,00	600,00
TOTALE	2.900,00	2.900,00	2.900,00

Art. 14 - NORME COMUNI

14.1 - Per quanto non contemplato nel presente regolamento valgono in quanto applicabili le norme del Regolamento Motocross - Parte Prima - Norme Generali e le norme sportive generali della FMI.

PARTE QUINDICESIMA**Regolamento Motoslitte
SNOW CROSS****Art. 1 - DEFINIZIONE**

1.1 - Sono definite gare di motoslitte quelle manifestazioni agonistiche che si svolgono su piste permanenti o provvisorie e su tracciati a percorso predeterminato, ben innevate ed adeguatamente delimitate ai fini della sicurezza.

Art. 2 - CLASSIFICAZIONE DELLE GARE

2.1 - In relazione al tipo di svolgimento, le gare si dividono in:

- enduro (cross country);
- snow cross;
- hillcross -hillclimb
- snow - bike;
- raduni e concentrazioni;

Art. 3 - MANIFESTAZIONI

3.1 - Il Campionato Italiano, ed i Trofei Nazionali e Internazionali si disputano secondo la formula indicata nel rispetto del proprio regolamento di specialità.

Sarà cura della F.M.I. nominare il D.d.G. che dirigerà le manifestazioni.

Art. 4 - CARATTERISTICHE DELLE PISTE

4.1 - Pista o tracciato di gara è lo spazio compreso fra le linee ideali che uniscono le bandierine di delimitazione o la fettuccia per ciascuno dei due lati della pista.

4.2 - I due lati della pista devono essere segnalati con fettuccia o per mezzo di bandierine aventi una superficie minima di cmq 200, con colori contrastanti con la neve e diversi fra loro permettendo di individuare meglio i due lati della stessa. Anche la fettuccia deve essere di colore diverso per i due lati.

4.3 - La distanza di collocamento delle bandierine è fissata in metri 5 nei rettilinei ed in metri 3 nelle curve esterne. Queste sono misure di distanza massima tra una bandierina e l'altra.

4.4 - I bastoncini di sostegno devono essere di sezione massima di mm. 15 e di altezza adeguata onde permettere alla bandierina di essere posta ad almeno cm. 25 al di sopra del manto nevoso.

4.5 - Almeno il raggio interno delle curve, il rettilineo di partenza ed i punti pericolosi dovranno comunque essere sempre delimitati con la stesura di fettuccia stracciabile all'urto, sostenuta da paletti del diametro massimo di mm. 25 e che permettano alla fettuccia di essere ben tesa ad almeno cm. 40 sopra il manto nevoso. La linea sulla quale viene posta la fettuccia è la continuazione della linea individuata dalle bandierine.

4.6 - E' opportuno per questioni di sicurezza, onde evitare il taglio del percorso e la fuoriuscita accidentale dei mezzi, ricavare lungo tutto il percorso o almeno all'interno delle curve un muretto di neve di altezza non inferiore a cm. 50 con angolo retto verso l'interno della pista. La lunghezza totale della pista non deve essere inferiore a m. 700 e superiore a m. 1.400 prendendo tali misure a m. 1 dal bordo interno della pista stessa.

- 4.7 - Le altre misure relative alla pista sono:
- Larghezza minima della partenza m. 20;
 - Larghezza minima della pista m. 6;
 - Raggio interno minimo delle curve m. 3.
- 4.8 - Tracciando la pista si raccomanda di evitare passaggi con pendenze trasversali che potrebbero provocare il ribaltamento dei mezzi.

Art. 5 - ZONA DI PARTENZA

- 5.1 - Di norma la partenza viene collocata sul rettilineo principale, possibilmente a ridosso della curva che immette sullo stesso in posizione sicura sia per il pubblico sia per i piloti. Se lo spazio lo consente, fare in modo che la zona di allineamento non sia interessata dal transito durante la gara.
- 5.2 - Accanto alla partenza, deve essere allestito il Parco Conduttori, adeguatamente recintato ed in grado di contenere tutti i mezzi dei piloti iscritti. Esso deve comunicare con la pista per mezzo di una porta di uscita sita di norma a monte della partenza e di una porta d'entrata sita a valle della partenza. Questi accessi devono essere custoditi da apposito personale. Al Parco Conduttori è annesso il parco prove, ovvero una zona di dimensioni idonea alla carburazione dei mezzi, alla prova di velocità e frenata, interamente recintata e vigilata. Deve essere inoltre allestita una zona di attesa alla partenza, dentro la quale devono trovarsi i piloti con i relativi mezzi.
- 5.3 - A tali zone è vietato l'accesso al pubblico mentre può accedere il personale contraddistinto da apposito pass; alla zona di partenza possono accedere solo i piloti ed il personale di pista dell'organizzazione. In zona di partenza sarà inoltre collocata la cabina di cronometraggio dotata di corrente elettrica e di riscaldamento. Deve essere un orologio ufficiale, rivolto verso la zona partenza.

Art. 6 - SEGNALAZIONI

- 6.1 - I preparativi alla partenza e la gara stessa sono contraddistinti dai vari tipi di segnalazione atte a comunicare con i piloti. Esse sono effettuate a mezzo di cartelli e/o bandiere. Questi i loro significati:
- cartello bianco di dimensioni minime cm. 20 X 30 con scritte nera: 15 su un lato e 5 sull'altro:
 - viene esposto dal Direttore di Gara ed indica il tempo di attesa alla partenza; viene esposto ai piloti prima la scritta 15, trascorsi 15 secondi viene girato ed esposto il 5; trascorsi questi ulteriori 5 secondi, nei successivi 5 secondi il Direttore di Gara darà il segnale di partenza;
 - bandiera Nazionale:
 - partenza; viene sempre data dal basso verso l'alto tenendo la bandiera possibilmente nella mano non visibile dallo schieramento di partenza. In alternativa alla bandiera può essere usato il semaforo: i piloti partono quando si accende la luce verde;
 - bandiera a scacchi bianchi e neri:
 - arrivo;
 - bandiera rossa:
 - arresto immediato di tutti i piloti;

- bandiera gialla:
 - fissa: pericolo, rallentare; prestare attenzione per ostacolo in pista; divieto di sorpasso fino al superamento dell'ostacolo;
 - agitata: pericolo grave, rallentare ed all'occorrenza fermarsi; prestare la massima attenzione all'ostacolo in pista ed agli eventuali interventi di soccorso; divieto assoluto di sorpasso;
- bandiera blu:
 - attenzione, concorrente alle spalle, state per essere doppiati, cedere il passo;
- bandiera verde:
 - pista libera, autorizzazione ad uscire dalla zona di attesa; sarà esposta fino al completamento dello schieramento.
- bandiera nera:
 - esposta immobile assieme ad un numero bianco su pannello nero indica al pilota con il numero corrispondente di arrestarsi immediatamente;
- bandiera bianca e nera:
 - esposta immobile assieme ad un numero bianco su pannello nero indica al pilota con il numero corrispondente che è ammonito per comportamento scorretto;
- cartello cm. 30 x 60 con fondo giallo e croce di S. Andrea rossa e numero 2 in centro:
 - due giri al termine della corsa;
- cartello come sopra con numero 1 in centro:
 - un giro al termine della corsa;
- tabellone orologio cm. 100 x 100:
 - permette ai piloti di sapere il tempo di corsa trascorso.

Art. 7 - SEGNALATORI DI PERCORSO

- 7.1 - Lungo il tracciato vanno obbligatoriamente dislocati dei Segnalatori di percorso. I loro nomi e la loro dislocazione dovranno essere notificati al Commissario di Gara. La loro funzione è di segnalare eventuali situazioni di pericolo che si dovessero verificare nelle fasi di gara e di annotare eventuali infrazioni che verranno comunicate al D.d.G.

Art. 8 - GARE

- 8.1 - Il Campionato Italiano, le gare Nazionali ed Internazionali adottano la formula dello snow cross.
- 8.2 - Il Campionato Italiano si svolgerà su un massimo di 6 prove che verranno organizzate nel periodo compreso tra il 1 gennaio 2018 ed il 30 aprile 2018.**
- 8.3 - Potranno essere organizzate tre prove da due giorni cadauna, valide per il Campionato Italiano sullo stesso luogo, ogni giornata sarà conteggiata come singola prova.
- 8.4 - Il campionato sarà ritenuto valido se saranno disputate almeno tre prove.**

Art. 9 - CATEGORIE

- 9.1 - Campionato Italiano Motoslitte Challenger – fino a 1000cc 2T e fino 1.400cc 4T.**
- 9.2 - Campionato Italiano Motoslitte Fast – fino a 600cc 2T e fino 1.400cc 4T.**

Art. 10 - PILOTI AMMESSI**10.1 - Campionato Italiano Motoslitte Challenger:**

a) Piloti in possesso di Licenza Amatoriale, che non abbiano partecipato ad un Campionato Italiano nei ultimi 5 anni.

10.2 - Campionato Italiano Motoslitte Fast:

a) Piloti di età minima 14 anni compiuti e possesso di Licenza Fuoristrada, Fuoristrada Elite.

10.3 - E' consentita la partecipazione di piloti stranieri in possesso di nulla osta della Federazione di appartenenza e licenza nazionale o C.O.N.U.

Art. 11 - ISCRIZIONI

11.1 - Le iscrizioni devono essere inviate unicamente all' Organizzatore. Le quote relative alle tasse d'iscrizione sono riportate nelle Norme Generali Motocross.

Art. 12 - OPERAZIONI PRELIMINARI

12.1 - Sono obbligatorie per tutti i piloti; verranno effettuate il giorno della gara dalle ore 8.30 alle ore 9.30 (salvo gare in notturna o multiple) per le gare di due giorni consecutivi le sole verifiche amministrative saranno effettuate solo il primo giorno, è facoltà del Commissario Delegato ripetere le verifiche amministrative anche nel secondo giorno, anche a campione.

Art. 13 - VERIFICHE TECNICHE, TABELLE PORTANUMERO E ASSEGNAZIONE NUMERI

13.1 - Saranno effettuate dalle ore 8.30 alle ore 9.45. Ad ogni pilota sarà consentito verificare due mezzi.

13.2 - In caso di provati motivi tecnici (incidente, rottura motore, ecc...) lo scambio di motocicli fra piloti della stessa classe è ammesso a condizione che sia stato preventivamente concordato con il Commissario di Gara e Direttore di Gara.

13.3 - La motoslitte dovrà essere presentata alle O.P. priva di precedenti punzonature e con il numero di gara assegnato ben visibile sia nella parte anteriore che sui fianchi della motoslitte.

13.4 - Il colore delle tabelle portanumero di gara è libero. I numeri devono essere richiesti ed autorizzati dal Coordinatore della specialità.

13.5 - Gli organizzatori dovranno provvedere a fornire personale specializzato per collaborare con il Commissario di Gara ad apporre le punzonature sui mezzi.

13.6- La punzonatura deve essere apposta nella parte posteriore destra del telaio, nell'angolo individuato fra la parte terminale della motoslitte ed il poggiapiedi alla fine della sella in basso.

Art. 14 - NUMERO DI PILOTI AMMESSI

14.1 - Sarà ammesso alla partenza della gara un numero massimo di 30 piloti per categoria, avranno a disposizione 15 minuti per effettuare le Prove Ufficiali. L'ordine di schieramento al cancello di partenza per tutte le corse, sarà a sorteggio.

Art. 15 - CRONOMETRAGGIO

15.1 - Nelle manifestazioni è obbligatorio il servizio di cronometraggio automatico, il ritiro dell'apparecchio (transponder) comporta il deposito della licenza che verrà restituita alla riconsegna.

15.2 - La responsabilità di un eventuale smarrimento o danneggiamento del transponder è a carico del pilota che dovrà risarcire la quota pattuita con la società di cronometraggio.

Art. 16 - PROVE DEL PERCORSO

16.1 - La pista non può essere assolutamente provata nel giorno precedente la gara. Le Prove Ufficiali il giorno della gara avranno indicativamente i seguenti orari: dalle ore 9.50 alle ore 10,00. E'obbligatorio almeno un giro prima della gara (è considerato utile anche il giro per la ricognizione pre-gara).

16.2 – Il Direttore di gara ha facoltà di concedere un giro di ricognizione prima dell'inizio di ogni corsa. Il pilota ha facoltà di fare o non fare il giro di ricognizione.

16.3 – Il Direttore di gara può rendere obbligatorio il giro di ricognizione.

Art. 17 - SCHIERAMENTO DI PARTENZA

17.1 - I piloti dovranno trovarsi almeno 5 minuti prima di ogni partenza nelle zona preposta, il mancato accesso alla zona nei tempi previsti, comporterà l'esclusione dalla corsa. Alla partenza potranno essere allineati un numero massimo di 30 piloti sistemati su 3 file così suddivisi: 12 in prima fila, 10 in seconda fila e 8 in terza fila; la distanza tra ogni fila è di m. 1. Nella zona di partenza, non è consentito l'accesso a persone non autorizzate dall'organizzazione. è quindi vietato l'accesso a meccanici o altre persone per aiutare i piloti a "scaricare" la neve dal cingolo.

Art. 18 - PROCEDURA DI PARTENZA

18.1 - All'inizio della procedura di allineamento verrà innalzata la bandiera verde che rimarrà esposta fino a quando tutti i piloti avranno preso posizione.

18.2 - Verrà quindi acceso il semaforo che indica l'imminente partenza con la 1° luce rossa, trascorsi 5 secondi si accende la 2° luce rossa, trascorsi ulteriori 5 secondi si accende la 3° luce rossa, da questo istante fino ad un massimo di 5 secondi scattano le luci verdi, indicando il via della corsa.

18.3 - In alternativa al semaforo può essere usata la bandiera nazionale nel seguente modo, rimane invariata la procedura di allineamento con bandiera verde, sarà quindi esposto il cartello dei 15 secondi trascorsi i quali sarà innalzato un altro cartello indicante i 5 secondi, trascorsi i quali, nei cinque secondi successivi, sarà dato il via alla corsa, alzando la bandiera nazionale dal basso verso l'alto.

18.4 - Qualora il Direttore di Gara dovesse rilevare delle irregolarità in partenza; i piloti ne avranno immediata comunicazione per mezzo della relativa segnalazione con bandiera rossa. I piloti dovranno riallinearsi nello stesso ordine; il pilota che causa la falsa partenza sarà retrocesso all'ultimo posto dello schieramento di partenza e comunque non potrà schierarsi usufruendo di una posizione tenuta libera nella fila che lo precede. Se lo stesso pilota causa una seconda falsa partenza nella stessa corsa, sarà escluso dalla corsa.

18.5 - E' vietato accedere all'area antistante la linea di partenza.

Art. 19 - DURATA DELLE CORSE

19.1 - La prima corsa partirà indicativamente alle ore 10.30.

a) Per la categoria Challenger si disputerà su quattro corse per la durata di 06 minuti più 2 giri, tutte valide per la classifica finale. Tra una corsa e l'altra dovrà intercorrere un tempo minimo di 30 minuti.

b) Per la categoria Fast si disputerà su quattro corse per la durata di 08 minuti più 2 giri, tutte valide per la classifica finale. Tra una corsa e l'altra dovrà intercorrere un tempo minimo di 30 minuti.

Art. 20 - RIPARAZIONE DEI MEZZI IN GARA

- 20.1 - Deve essere prevista una zona recintata e debitamente segnalata nei pressi dell'area di partenza, per la riparazione delle motoslitte durante la corsa. Tutte le riparazioni dovranno avvenire in detta area. In questa zona determinata i soli ammessi sono i meccanici che possono effettuare le riparazioni o la messa a punto dei mezzi.
- 20.2 - Tale zona deve avere una superficie non inferiore a mq. 100 e deve essere sorvegliata da personale dell'organizzazione il quale controllerà la regolarità degli interventi ed autorizzerà il rientro in pista dei piloti con la segnaletica prevista (bandiera verde). Possono inoltre essere eseguite riparazioni anche lungo la pista purché il mezzo sia portato all'esterno della pista in zona non pericolosa; in questo caso ogni aiuto esterno è vietato.
- 20.3 - Il pilota che rientra nel parco conduttori non potrà più rientrare in pista, pena l'esclusione dalla classifica della relativa corsa.

Art. 21 - VERIFICHE FINALI

- 21.1 - Al termine dell'ultima corsa le prime 3 motoslitte classificate della medesima corsa più una motoslitte a sorteggio dovranno rimanere in parco chiuso per 15 minuti a disposizione del Commissario Tecnico F. M. I. per le verifiche finali, per 15 minuti dal termine della corsa stessa.

Art. 22 – PUNTEGGI

22.1 - Il calcolo del Punteggio di ogni Corsa viene determinato sulla base della posizione di classifica ottenuta dal pilota nella singola corsa in relazione al coefficiente attribuito alla gara ed al numero dei partecipanti.

22.2 Il coefficiente per ogni corsa è 50

22.2 - La formula matematica per determinare il Punteggio di ogni Corsa è la seguente: $(CG+NP)$ per $(NP-Pos+1)$ diviso (NP) dove:

CG = Coefficiente Gara

NP = Numero Partecipanti

Pos = Posizione in classifica

Art. 23 - CLASSIFICA FINALE

- 23.1 - Le classifiche finali verranno redatte sommando tutti i punti acquisiti nel corso delle gare disputate.

23.2 - I titoli assegnati saranno pertanto i seguenti:

a) Campione Italiano Motoslitte Challenge e Fast

Art. 24 - PREMI

24.1 - Al termine di ogni giornata di gare saranno premiati i primi 3 piloti di ogni categoria.

24.2 - Alla fine del Campionato saranno erogati dalla Federazione Motociclistica Italiana i seguenti premi lordi:

a) 1° Classificato Campionato Italiano Motoslitte Challenger euro 500,00;

b) 1° Classificato Campionato Italiano Motoslitte Fast euro 500,00;

Art. 25 - PREMIAZIONE

- 25.1- In tutte le categorie è obbligatoria la presenza dei primi tre classificati al podio per le premiazioni. In caso di assenza, senza il preventivo benestare del D.d.G., saranno applicate le sanzioni previste. L'obbligo della presenza sul podio decade un'ora dopo l'esposizione delle classifiche finali.

Art. 26 - CONTRIBUTO FEDERALE

- 26.1 - Agli organizzatori di ogni singola gara sarà erogato un contributo di € **2.500,00**, per le gare di due giorni il contributo gara sarà di € **5.000,00**.

Art. 27 - NORME GENERALI

- 27.1 - Il casco deve essere di tipo omologato ed obbligatoriamente indossato; guanti e stivali devono essere di tipo cross o enduro; per l'abbigliamento è opportuno trovare una buona combinazione tra comfort climatico e robustezza; è obbligatorio avere una cintura in vita con un anello metallico al quale agganciare il cavo di sicurezza per lo spegnimento qualora l'abbigliamento sia sprovvisto d'altro aggancio idoneo.

Art. 28 - AMMONIZIONI

- 28.1- E' facoltà del Direttore di Gara, avvalendosi dell'apposita segnaletica, ammonire un pilota per infrazioni al regolamento. Una singola infrazione fungerà d'avvertimento, la seconda ammonizione nell'ambito della stessa corsa, farà automaticamente scattare l'esclusione o la squalifica dalla corsa.

Art. 29- TAGLIO DI PERCORSO

- 29.1 - Per ovviare a tale possibilità, all'interno di ogni curva deve essere posto un "muretto" di neve; in mancanza del suddetto, devono essere posti dei paletti che sostengono una fettuccia che delimita il percorso.
- 29.2 - E' proibito tagliare il percorso. Il fatto di ottenere un vantaggio tagliando il percorso comporterà l'esclusione dalle prove e dalla corsa o gara in questione. Se necessario il Direttore di Gara e/o il Race Director proporranno ulteriori e/o altre sanzioni.

Art. 30 - PENALIZZAZIONI

- 30.1 - Le penalizzazioni da comminare a chi commette infrazioni sono:

a) ammonizioni:

- ripetuto appoggio e piegamento paletti reggi-fettuccia;
- ripetuto abbattimento di bandierine;
- comportamento scorretto (non grave) verso piloti o Ufficiali di Gara;
- mancato rispetto delle disposizioni del Direttore di Gara;
- sorpasso dell'apripista nei giri di ricognizione;

b) squalifica:

- seconda ammonizione;
- abbattimento volontario di paletti reggi-fettuccia, bandierine, ecc.;
- comportamento scorretto verso piloti, Ufficiali di Gara;

- uscita dal parco piloti senza autorizzazione;
- manomissione o assenza della punzonatura sulla motoslitte;
- prova percorso non autorizzata;
- invasione e/o disturbo con la motoslitte sui campi da sci;
- riparazioni fuori dal parco lavoro: esclusione

Art. 31 - NORMA GENERALE

31.1 - Per quanto non specificatamente contemplato nel presente Regolamento, valgono, in quanto applicabili, le disposizioni delle N.S. e del R.M.M.

TIME TABLE CAMPIONATO ITALIANO MOTOSLITTE

	inizio	fine
Verifiche Amministrative	08,30	09,30
Verifiche tecniche	08,30	09,45

		Chiusura parco	Inizio	durata
Campionato/Trofei	qualifiche		09,50	15 min + 1 giro
Campionato/Trofei	1° corsa	10,25	10,30	6 min + 2 giri
Campionato/Trofei	1° corsa	10,45	10,50	8 min + 2 giri
Campionato/Trofei	2° corsa	11,05	11,10	6 min + 2 giri
Campionato/Trofei	2° corsa	11,25	11,30	8 min + 2 giri
Campionato/Trofei	3° corsa	11,45	11,50	6 min + 2 giri
Campionato/Trofei	3° corsa	12,05	12,10	8 min + 2 giri
Campionato/Trofei	4° corsa	12,25	12,30	6 min + 2 giri
Campionato/Trofei	4° corsa	12,45	12,50	8 min + 2 giri
Premiazione			14,00	

PARTE SEDICESIMA

Regolamento Motoslitte Hillcross-Hillclimb

Art. 1 – DEFINIZIONE

1.1 - Sono definite gare di motoslitte quelle manifestazioni agonistiche che si svolgono su piste permanenti o provvisorie e su tracciati a percorso predeterminato, ben innevate ed adeguatamente delimitate ai fini della sicurezza.

Art. 2 - CLASSIFICAZIONE DELLE GARE

2.1 - In relazione al tipo di svolgimento, le gare si dividono in:

- a) enduro (cross country);
- b) snow cross;
- c) hillcross -hillclimb
- d) snow - bike;
- e) raduni e concentrazioni;

Art. 3 - MANIFESTAZIONI

3.1 - Il Campionato Italiano, ed i Trofei Nazionali e Internazionali si disputano secondo la formula indicata nel rispetto del proprio regolamento di specialità. Sarà cura della F.M.I. nominare il D.d.G. che dirigerà le manifestazioni.

HILLCROSS-HILLCLIMB

Art. 4 - CARATTERISTICHE DELLE PISTE

- 4.1 - Pista o tracciato di gara è lo spazio compreso tra i lati boschivi naturali del pendio oppure i lati boschivi che determinano una pista naturale.
- 4.2 - Il tracciato di gara viene definito attraverso il posizionamento di porte da Slalom dello stesso colore, accoppiate, dove il pilota dovrà passare in mezzo alternando i colori (Rosso –Blu), potranno esserci tra una porta e l'altra ostacoli naturali-artificiali su tutto il percorso.
- 4.3 - La distanza di collocamento delle porte tra di loro è fissata di minimo metri 5 per larghezza e per distanza tra una coppia e l'altra, di minimo 10 metri.
- 4.4 - E' opportuno per questioni di sicurezza, onde evitare il taglio del percorso e la fuoriuscita accidentale dei mezzi, posizionare lungo tutta la pista di gara, reti di rallentamento poste trasversalmente al percorso ma fuori dal tracciato di gara.
- 4.5 - Le altre misure relative alla pista sono:
 - a) Larghezza minima della partenza m. 15;
 - b) Larghezza minima della pista m. 6;

Art. 5 - ZONA DI PARTENZA

- 5.1 - Di norma la partenza viene collocata sul rettilineo principale, possibilmente a ridosso dell'inizio del Pendio-pista.
- 5.2 - Accanto alla partenza, deve essere allestito il Parco Conduttori, adeguatamente recintato ed in grado di contenere tutti i mezzi dei piloti iscritti.

Esso deve comunicare con la pista per mezzo di una porta di uscita sita di norma a monte della partenza e di una porta d'entrata sita a valle della partenza. Questi accessi devono essere custoditi da apposito personale. Al Parco Conduttori è annesso il parco prove, ovvero una zona di dimensioni idonea alla carburazione dei mezzi, alla prova di velocità e frenata, interamente recintata e vigilata. Deve essere inoltre allestita una zona di attesa alla partenza, dentro la quale devono trovarsi i piloti con i relativi mezzi.

- 5.3 - A tali zone è vietato l'accesso al pubblico mentre può accedere il personale contraddistinto da apposito pass; alla zona di partenza possono accedere solo i piloti ed il personale di pista dell'organizzazione. In zona di partenza sarà inoltre collocata la cabina di cronometraggio dotata di corrente elettrica e di riscaldamento. Deve essere un orologio ufficiale, rivolto verso la zona partenza.

Art. 6 - SEGNALAZIONI

6.1 - I preparativi alla partenza e la gara stessa sono contraddistinti dai vari tipi di segnalazione atte a comunicare con i piloti. Esse sono effettuate a mezzo di cartelli e/o bandiere. Questi i loro significati:

- a) cartello bianco di dimensioni minime cm. 20 X 30 con scritte nera: 15 su un lato e 5 sull'altro:
 - viene esposto dal Direttore di Gara ed indica il tempo di attesa alla partenza; viene esposto ai piloti prima la scritta 15, trascorsi 15 secondi viene girato ed esposto il 5; trascorsi questi ulteriori 5 secondi, nei successivi 5 secondi il Direttore di Gara darà il segnale di partenza;
- b) bandiera Nazionale:
 - partenza; viene sempre data dal basso verso l'alto tenendo la bandiera possibilmente nella mano non visibile dallo schieramento di partenza. In alternativa alla bandiera può essere usato il semaforo: i piloti partono quando si accende la luce verde;
- c) bandiera a scacchi bianchi e neri:
 - arrivo;
- d) bandiera rossa:
 - arresto immediato di tutti i piloti;
- e) bandiera gialla:
 - fissa: pericolo, rallentare; prestare attenzione per ostacolo in pista; divieto di sorpasso fino al superamento dell'ostacolo;
 - agitata: pericolo grave, rallentare ed all'occorrenza fermarsi; prestare la massima attenzione all'ostacolo in pista ed agli eventuali interventi di soccorso; divieto assoluto di sorpasso;
- f) bandiera blu:
 - attenzione, concorrente alle spalle, state per essere doppiati, cedere il passo;
- g) bandiera verde:
 - pista libera, autorizzazione ad uscire dalla zona di attesa; sarà esposta fino al completamento dello schieramento.
- h) bandiera nera:
 - esposta immobile assieme ad un numero bianco su pannello nero indica al pilota con il numero corrispondente di arrestarsi immediatamente;

- i) bandiera bianca e nera:
 - esposta immobile assieme ad un numero bianco su pannello nero indica al pilota con il numero corrispondente che è ammonito per comportamento scorretto;
- l) cartello cm. 30 x 60 con fondo giallo e croce di S. Andrea rossa e numero 2 in centro:
 - due giri al termine della corsa;
- m) cartello come sopra con numero 1 in centro:
 - un giro al termine della corsa;
- n) tabellone orologio cm. 100 x 100:
 - permette ai piloti di sapere il tempo di corsa trascorso.

Art. 7 - SEGNALATORI DI PERCORSO

7.1 - Lungo il tracciato vanno obbligatoriamente dislocati dei Segnalatori di percorso. I loro nomi e la loro dislocazione dovranno essere notificati al Commissario di Gara. La loro funzione è di segnalare eventuali situazioni di pericolo che si dovessero verificare nelle fasi di gara e di annotare eventuali infrazioni che verranno comunicate al D.d.G.

Art. 8 - GARE

8.1 - Il Trofeo Italiano, le gare Nazionali ed Internazionali adottano le formule dell'Hillclimb-Hillcross .

8.2 - Il Trofeo Italiano si svolgerà su un massimo di 2 prove che verranno organizzate nel periodo compreso tra il 1 gennaio 2018 ed il 30 aprile 2018.

8.3 - Le prove Potranno essere inserite in concomitanza al Campionato Italiano Snowcross, valide per il Trofeo Italiano sullo stesso luogo.

8.4 - Il Trofeo sarà ritenuto valido se sarà disputata almeno una prova.

Art. 9 – CATEGORIA

9.1 - Trofeo Italiano Motoslitte Hillcross –Hillclimb motoslitte libere

Art. 10 - PILOTI AMMESSI

10.1 - trofeo Italiano Motoslitte Hillcross –Hillclimb:

a) Piloti in possesso di Licenza Amatoriale

b) Piloti di età minima 14 anni compiuti e possesso di Licenza Fuoristrada, Fuoristrada Elite.

10.2 - E'consentita la partecipazione di piloti stranieri in possesso di nulla osta della Federazione di appartenenza e licenza nazionale o C.O.N.U.

Art. 11 - ISCRIZIONI

11.1 - Le iscrizioni devono essere inviate unicamente all' Organizzatore.

Le quote relative alle tasse d'iscrizione sono riportate nelle Norme Generali Motocross.

Art. 12 - OPERAZIONI PRELIMINARI

12.1 - Sono obbligatorie per tutti i piloti; verranno effettuate il giorno della gara dalle ore 8.30 alle ore 9.30 (salvo gare in notturna o multiple)

Art. 13 - VERIFICHE TECNICHE, TABELLE PORTANUMERO E ASSEGNAZIONE NUMERI

- 13.1 - Saranno effettuate dalle ore 8.30 alle ore 9.45. (salvo gare in notturna o multiple). Ad ogni pilota sarà consentito verificare due mezzi.
- 13.2- In caso di provati motivi tecnici (incidente, rottura motore, ecc...) lo scambio di motocicli fra piloti della stessa classe è ammesso a condizione che sia stato preventivamente concordato con il Commissario di Gara e Direttore di Gara.
- 13.3 - La motoslitte dovrà essere presentata alle O.P. priva di precedenti punzonature e con il numero di gara assegnato ben visibile sia nella parte anteriore che sui fianchi della motoslitte.
- 13.4 - Il colore delle tabelle portanumero di gara è libero. I numeri devono essere richiesti ed autorizzati dal Coordinatore della specialità.
- 13.5 - Gli organizzatori dovranno provvedere a fornire personale specializzato per collaborare con il Commissario di Gara ad apporre le punzonature sui mezzi.
- 13.6- La punzonatura deve essere apposta nella parte posteriore destra del telaio, nell'angolo individuato fra la parte terminale della motoslitte ed il poggiatesta alla fine della sella in basso.

Art. 14 - NUMERO DI PILOTI AMMESSI

- 14.1 - Sarà ammesso alla partenza della gara un numero massimo di 8 piloti per gara, la creazione dei singoli gruppi per le gare iniziali sarà a sorteggio, altresì lo schieramento al cancello di partenza per tutte le rimanenti gare.

Art. 15 - CRONOMETRAGGIO

- 15.1 - Nelle manifestazioni è obbligatorio il servizio di cronometraggio automatico, il ritiro dell'apparecchio (transponder) comporta il deposito della licenza che verrà restituita alla riconsegna.
- 15.2 - La responsabilità di un eventuale smarrimento o danneggiamento del transponder è a carico del pilota che dovrà risarcire la quota pattuita con la società di cronometraggio.

Art. 16 - PROVE DEL PERCORSO

- 16.1 - La pista non può essere assolutamente provata nel giorno precedente la gara. E' obbligatorio almeno un giro prima della gara (è considerato utile anche il giro per la ricognizione pre-gara).
- 16.2 - Il Direttore di gara ha facoltà di concedere un giro di ricognizione prima dell'inizio di ogni corsa. Il pilota ha facoltà di fare o non fare il giro di ricognizione.
- 16.3 - Il Direttore di gara può rendere obbligatorio il giro di ricognizione.

Art. 17 - SCHIERAMENTO DI PARTENZA

- 17.1 - I piloti dovranno trovarsi almeno 5 minuti prima di ogni partenza nelle zone preposte, il mancato accesso alla zona nei tempi previsti, comporterà l'esclusione dalla corsa. Alla partenza potranno essere allineati un numero massimo di 8 piloti sistemati su 1 fila. Nella zona di partenza, non è consentito l'accesso a persone non autorizzate dall'organizzazione. è quindi vietato l'accesso a meccanici o altre persone per aiutare i piloti a "scaricare" la neve dal cingolo.

Art. 18 - PROCEDURA DI PARTENZA

- 18.1 - All'inizio della procedura di allineamento verrà innalzata la bandiera verde che rimarrà esposta fino a quando tutti i piloti avranno preso posizione.
- 18.2 - Verrà quindi acceso il semaforo che indica l'imminente partenza con la 1° luce rossa, trascorsi 5 secondi si accende la 2° luce rossa, trascorsi ulteriori 5 secondi si accende la 3° luce rossa, da questo istante fino ad un massimo di 5 secondi scattano le luci verdi, indicando il via della corsa.
- 18.3 - In alternativa al semaforo può essere usata la bandiera nazionale nel seguente modo, rimane invariata la procedura di allineamento con bandiera verde, sarà quindi esposto il cartello dei 15 secondi trascorsi i quali sarà innalzato un altro cartello indicante i 5 secondi, trascorsi i quali, nei cinque secondi successivi, sarà dato il via alla corsa, alzando la bandiera nazionale dal basso verso l'alto.
- 18.4 - Qualora il Direttore di Gara dovesse rilevare delle irregolarità in partenza; i piloti ne avranno immediata comunicazione per mezzo della relativa segnalazione con bandiera rossa. I piloti dovranno riallinearsi nello stesso ordine; il pilota che causa la falsa partenza sarà retrocesso all'ultimo posto dello schieramento di partenza e comunque non potrà schierarsi usufruendo di una posizione tenuta libera nella fila che lo precede. Se lo stesso pilota causa una seconda falsa partenza nella stessa corsa, sarà escluso dalla corsa.
- 18.5 - E' vietato accedere all'area antistante la linea di partenza.

Art. 19 - DURATA DELLE CORSE

- 19.1 - La prima corsa partirà indicativamente alle ore 10.30 salvo gare abbinate ad altre specialità inserite nel Campionato Italiano Motoslitte .
La durata di ogni gara verrà determinata dalla lunghezza del percorso, la durata della gara verrà determinata dal numero di iscritti

Art. 20 - RIPARAZIONE DEI MEZZI IN GARA

- 20.1 - Deve essere prevista una zona recintata e debitamente segnalata nei pressi dell'area di partenza, per la riparazione delle motoslitte durante la corsa. Tutte le riparazioni dovranno avvenire in detta area. In questa zona determinata i soli ammessi sono i meccanici che possono effettuare le riparazioni o la messa a punto dei mezzi.
- 20.2 - Tale zona deve avere una superficie non inferiore a mq. 100 e deve essere sorvegliata da personale dell'organizzazione il quale controllerà la regolarità degli interventi ed autorizzerà il rientro in pista dei piloti con la segnaletica prevista (bandiera verde). Possono inoltre essere eseguite riparazioni anche lungo la pista purché il mezzo sia portato all'esterno della pista in zona non pericolosa; in questo caso ogni aiuto esterno è vietato.
- 20.3 - Il pilota che rientra nel parco conduttori non potrà più rientrare in pista, pena l'esclusione dalla classifica della relativa corsa.

Art. 21 - VERIFICHE FINALI

- 21.1 - Al termine dell'ultima corsa le prime 3 motoslitte classificate della medesima corsa più una motoslitte a sorteggio dovranno rimanere in parco chiuso per 15 minuti a disposizione del Commissario Tecnico F. M. I. per le verifiche finali, per 15 minuti dal termine della corsa stessa.

Art. 22 – PUNTEGGI

22.1 - Il calcolo del Punteggio di ogni gara viene determinato sulla base della posizione di classifica ottenuta dal pilota nella singola gara seguendo la regola del punteggio da 1 a 8 , seguendo questa attribuzione:

Posizione	Punti
1° Classificato	1
2° Classificato	2
3° Classificato	3
4° Classificato	4
5° Classificato	5
6° Classificato	6
7° Classificato	7
8° Classificato	8

22.2 - Schema esempio di gara tipo:

32 partecipanti suddivisi in quattro batterie da otto partenti, ad ogni gara viene attribuito il punteggio sopra indicato nella tabella, da ogni gara verranno presi i primi 4 punteggi, i quali andranno a stilare la relativa semifinale A, i secondi 4 con lo stesso sistema di punteggio andranno a comporre la semifinale B , successivamente i primi quattro della semifinale A si sommeranno con i primi 4 della semifinale B e andranno a partecipare alla finale A e i rimanenti andranno a correre per la finale B; per quanto riguarda i partecipanti alle prime gare che si saranno posizionati dal quinto piazzamento all'ottavo, andranno a disputare le relative semifinali - finali C e D con la stessa procedura effettuata per le semifinali - finali A e B.

Art. 23 - CLASSIFICA FINALE

23.1 - Le classifiche finali verranno redatte sommando tutti i punti acquisiti nel corso delle gare disputate.

23.2 - Il titolo assegnato sarà pertanto il seguente:

a) Primo Classificato Trofeo Hillclimb-Hillcross.

Art. 24 - PREMI

24.1 - Al termine di ogni giornata di gare saranno premiati i primi 3 piloti di ogni categoria.

Art. 25 - PREMIAZIONE

25.1- In tutte le categorie è obbligatoria la presenza dei primi tre classificati al podio per le premiazioni. In caso di assenza, senza il preventivo benestare del D.d.G., saranno applicate le sanzioni previste. L'obbligo della presenza sul podio decade un'ora dopo l'esposizione delle classifiche finali.

Art. 26 - ADEMPIMENTI ORGANIZZATIVI

26.1 - Oltre al materiale di cui ai precedenti articoli, che deve essere conforme alle disposizioni, è fatto obbligo al Comitato Organizzatore di ottemperare a quanto segue:

- a) la pista non deve distare più di m. 300 da una struttura ricettiva riscaldata in cui si dovranno svolgere le Operazioni Preliminari e dovrà inoltre garantire un riparo, in caso di tempo particolarmente ostile, ai piloti;

- b) nell'impossibilità di attenersi al precedente punto "a", si deve erigere un'apposita struttura (tenda, prefabbricato o simile), che permetta idoneo riparo e favorevole ambiente di lavoro per la segreteria, i Commissari di Gara, i cronometristi, ecc.;
- c) la pista deve essere preparata per sostenere la durata di tutta la gara; ciò significa che molta cura va rivolta allo spessore del manto nevoso, che deve tenere per l'intero svolgimento della gara e, qualora avesse a ridursi, in nessun punto devono apparire sassi, muretti e/o ostacoli fissi che possono compromettere la sicurezza e lo svolgimento della gara; se necessario, il Direttore di Gara potrà anche effettuare modifiche al percorso tra una corsa e l'altra. Per la preparazione della pista non è sufficiente una sola battitura; nei giorni precedenti la gara, il percorso deve essere battuto e fresato più volte e comunque il giorno della gara deve essere presente o fatto intervenire un mezzo battipista di idonee dimensioni qualora ci fosse la necessità di apporre modifiche alla pista o procedere alla sua sistemazione;
- d) in caso di nevicata prima o durante la gara, è necessario ribattere il tracciato fino a che risulti idoneo al regolare svolgimento della manifestazione;
- e) qualora le condizioni del tempo pregiudichino la sicurezza nello svolgimento della gara, (scarsa visibilità, nevicata intense o altro), il Direttore di Gara può apportare modifiche agli orari previsti dal Regolamento Particolare.
- f) è obbligatorio il riassetto della segnaletica di gara ove questa manchi ed induca piloti e pubblico a confondere il bordo della pista;
- g) il Direttore di Gara, prima dell'inizio di ogni gara, dovrà riunire tutti i segnalatori di percorso ai quali dovrà sintetizzare i loro compiti.

Art. 27 - NORME GENERALI

27.1 - Il casco deve essere di tipo omologato ed obbligatoriamente indossato; guanti e stivali devono essere di tipo cross o enduro; per l'abbigliamento è opportuno trovare una buona combinazione tra comfort climatico e robustezza; è obbligatorio avere una cintura in vita con un anello metallico al quale agganciare il cavo di sicurezza per lo spegnimento qualora l'abbigliamento sia sprovvisto d'altro aggancio idoneo.

Art. 28 - AMMONIZIONI

28.1- E' facoltà del Direttore di Gara, avvalendosi dell'apposita segnaletica, ammonire un pilota per infrazioni al regolamento. Una singola infrazione fungerà d'avvertimento, la seconda ammonizione nell'ambito della stessa corsa, farà automaticamente scattare l'esclusione o la squalifica dalla corsa.

Art. 29 - TAGLIO DI PERCORSO

29.1 - Per ovviare a tale possibilità, all'interno di ogni curva deve essere posto un "muretto" di neve; in mancanza del suddetto, devono essere posti dei paletti che sostengono una fettuccia che delimita il percorso.

29.2 - E' proibito tagliare il percorso. Il fatto di ottenere un vantaggio tagliando il percorso comporterà l'esclusione dalle prove e dalla corsa o gara in questione. Se necessario il Direttore di Gara e/o il Race Director proporranno ulteriori e/o altre sanzioni.

Art. 30 - PENALIZZAZIONI

30.1 - Le penalizzazioni da comminare a chi commette infrazioni sono:

- a) ammonizioni:
 - comportamento scorretto (non grave) verso piloti o Ufficiali di Gara;
 - mancato rispetto delle disposizioni del Direttore di Gara;
- b) squalifica:
 - seconda ammonizione;
 - abbattimento volontario di paletti reggi-fettuccia, bandierine, ecc.;
 - comportamento scorretto verso piloti, Ufficiali di Gara;
 - uscita dal parco piloti senza autorizzazione;
 - manomissione o assenza della punzonatura sulla motoslitte;
 - prova percorso non autorizzata;
 - invasione e/o disturbo con la motoslitte sui campi da sci;
 - riparazioni fuori dal parco lavoro: esclusione

Art. 31 - NORMA GENERALE

31.1 - Per quanto non specificatamente contemplato nel presente Regolamento, valgono, in quanto applicabili, le disposizioni delle N.S. e del R.M.M.

PARTE DICIASSETTESIMA**Regolamento Motoslitte Cross Country****Art. 1 - DEFINIZIONE**

1.1 - Sono definite gare di motoslitte quelle manifestazioni agonistiche che si svolgono su piste permanenti o provvisorie e su tracciati a percorso predeterminato, ben innevate ed adeguatamente delimitate ai fini della sicurezza.

Art. 2 - CLASSIFICAZIONE DELLE GARE

- 2.1 - In relazione al tipo di svolgimento, le gare si dividono in:
- a) enduro (cross country);
 - b) snow cross;
 - c) hillcross -hillclimb
 - d) snow - bike;
 - e) raduni e concentrazioni;

Art. 3 - MANIFESTAZIONI

3.1 - Il Campionato Italiano, ed i Trofei Nazionali e Internazionali si disputano secondo la formula indicata nel rispetto del proprio regolamento di specialità. Sarà cura della F.M.I. nominare il D.d.G. che dirigerà le manifestazioni.

CROSS COUNTRY**Art. 4 – CARATTERISTICHE DELLE PISTE (prova speciale)**

- 4.1 - Pista o tracciato di gara è lo spazio compreso fra le linee ideali che uniscono le bandierine di delimitazione o la fettuccia per ciascuno dei due lati della pista.
- 4.2 - I due lati della pista devono essere segnalati con fettuccia o per mezzo di bandierine aventi una superficie minima di cmq 200, con colori contrastanti con la neve e diversi fra loro permettendo di individuare meglio i due lati della stessa. Anche la fettuccia deve essere di colore diverso per i due lati.
- 4.3 - La distanza di collocamento delle bandierine è fissata in metri 5 nei rettilinei ed in metri 3 nelle curve esterne. Queste sono misure di distanza massima tra una bandierina e l'altra.
- 4.4 - I bastoncini di sostegno devono essere di sezione massima di mm. 15 e di altezza adeguata onde permettere alla bandierina di essere posta ad almeno cm. 25 al di sopra del manto nevoso.
- 4.5 - Almeno il raggio interno delle curve, il rettilineo di partenza ed i punti pericolosi dovranno comunque essere sempre delimitati con la stesura di fettuccia stracciabile all'urto, sostenuta da paletti del diametro massimo di mm. 25 e che permettano alla fettuccia di essere ben tesa ad almeno cm. 40 sopra il manto nevoso. La linea sulla quale viene posta la fettuccia è la continuazione della linea individuata dalle bandierine.
- 4.6 – E' opportuno per questioni di sicurezza, onde evitare il taglio del percorso e la fuoriuscita accidentale dei mezzi, ricavare lungo tutto il percorso o almeno all'interno delle curve un muretto di neve di altezza non inferiore a cm. 50 con angolo retto verso l'interno della pista. La lunghezza totale della pista non deve essere inferiore a m. 700 e superiore a m. 1.400 prendendo tali misure a m. 1 dal bordo interno della pista stessa.

- 4.7 - Le altre misure relative alla pista sono:
- Larghezza minima partenza m.6
 - Larghezza minima della pista m.6
 - Raggio interno minimo delle curve m. 3.

Art. 5 - ZONA DI PARTENZA PROVA SPECIALE

- E' una piccola zona recintata dove i conduttori attendono il segnale di partenza al limite della quale si trova la linea di partenza.
- In questa area non è consentito effettuare lavori, sanzione l'esclusione;
- In caso di messa in moto del motociclo prima del segnale di partenza saranno assegnati 60 secondi di penalità;
- E' vietato l'accesso all'area di partenza tranne per le persone autorizzate (D.d.G., C.d.G., U.d.G.)
- E' vietato disperdere liquidi nell'area di partenza.

Art. 6 PADDOCK

- La gestione degli spazi all'interno del paddock è effettuata dall'organizzatore/promotore.
- Predisporre la raccolta autonoma di rifiuti, oli esausti, Non lasciare sacchetti né rifiuti di nessun genere sul posto.
- E' obbligatorio un estintore per ogni mezzo di assistenza nel Paddock e ai CO dove è concesso il rifornimento.
- In caso di inosservanza verrà applicata la seguente sanzione:
 - ammenda da 50€ a 500€

Art 7 AREA TRAINING

- E'un piccolo fettucciato che serve alla messa a punto dei motocicli ed al riscaldamento dei piloti (con abbigliamento e protezioni previsti)
- Deve essere ubicata il più vicino possibile al paddock e sorvegliata dall'organizzazione solamente nelle giornate e negli orari previsti dall'RP.
- L'accesso è vietato ai non iscritti alla gara.
- Per i conduttori la copertura assicurativa e le procedure, sono le stesse previste per un normale allenamento (SMS)

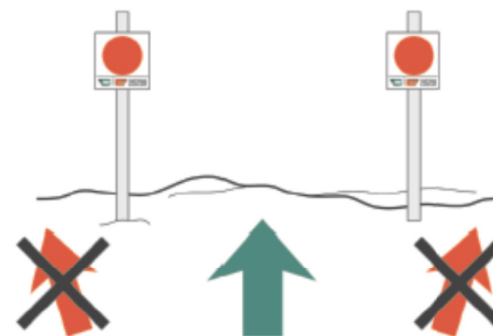
Art. 8 - PERCORSO

- Il percorso di gara ufficiale, deve essere opportunamente segnalato e non deve essere abbandonato per nessun motivo. Esempi di cartelli e frecce utilizzati per la segnalazione devono essere esposti in sede di O.P.
- Le distanze ufficiali devono essere considerate esatte. L'errore di percorso non può essere portato come giustificazione per un eventuale ritardo ai C.O., per il mancato passaggio da un C.O. o da un C.T..
- Il percorso di gara comprende tratti di trasferimento e Prove Speciali.
- Due bolli formano una "porta" attraverso cui è obbligatorio passare, il mancato passaggio attraverso la "porta" è considerato taglio di percorso
- E' vietato abbandonare il percorso o transitare in senso contrario. Ai conduttori che non rispetteranno il divieto sarà applicata una delle seguenti sanzioni:
 - penalizzazione fino a un max 5 minuti
 - esclusione

- ammenda da € 50 a € 500

(quale rimborso danni causati – incassata dal C.d.G. e successivamente girata al moto club organizzatore a cura della F.M.I.)

- Il conduttore che non transita a un C.O. o ad un C.P. verrà escluso dall'ordine di arrivo.
- La circolazione sul percorso è consentita unicamente a personale dell'organizzazione e ai rappresentanti della giuria. Nel caso meccanici ed accompagnatori (R.M.M. Capitolo XIII Art. 87) vengano sorpresi a circolare in motociclo sul percorso di gara o fuoristrada limitrofo saranno applicate le sanzioni previste dal precedente comma 4°
- Sono esclusi dal comma precedente i tratti di libera circolazione e quelli eventualmente autorizzati dalla giuria, o quando non presente dal Direttore di Gara, sui quali è consentito circolare con motocicli in regola con il codice della strada.
- La circolazione fuoristrada nei comuni sede del percorso di manifestazione è vietata ai partecipanti nei 15 giorni precedenti la manifestazione, ai trasgressori saranno applicate le sanzioni previste dal precedente comma 4°.



Art. 9 – SEGNALAZIONI PROVA SPECIALE

- I preparativi alla partenza e la gara stessa sono contraddistinti dai vari tipi di segnalazione atte a comunicare con i piloti. Esse sono effettuate a mezzo di cartelli e/o bandiere. Questi i loro significati:
 - Cartello inizio prova speciale: partenza;
 - bandiera a scacchi bianchi e neri: arrivo.

Art. 7 - SEGNALATORI DI PERCORSO

- Lungo il tracciato vanno obbligatoriamente dislocati dei Segnalatori di percorso. I loro nomi e la loro dislocazione dovranno essere notificati al Commissario di Gara. La loro funzione è di segnalare eventuali situazioni di pericolo che si dovessero verificare nelle fasi di gara e di annotare eventuali infrazioni che verranno comunicate al D.d.G.

Art. 8 - GARE

- Il Trofeo Italiano, le gare Nazionali ed Internazionali adottano le formule del Cross Country.

8.2 - Il Trofeo Italiano si svolgerà su un massimo di 2 prove che verranno organizzate nel periodo compreso tra il 1 gennaio 2018 ed il 30 aprile 2018.

8.3 - Le prove Potranno essere inserite in concomitanza al Campionato Italiano Snowcross, valide per il Trofeo Italiano sullo stesso luogo.

8.4 - Il Trofeo sarà ritenuto valido se sarà disputata almeno una prova.

Art. 9 – CATEGORIA

9.1 - Trofeo Italiano Motoslitte Cross Country motoslitte libere

Art. 10 - PILOTI AMMESSI

10.1 Trofeo italiano Motoslitte Cross Country:

a) Piloti in possesso di Licenza Amatoriale

b) Piloti di età minima 14 anni compiuti e possesso di Licenza Fuoristrada, Fuoristrada Elite.

10.2 E' consentita la partecipazione di piloti stranieri in possesso di nulla osta della Federazione di appartenenza e licenza nazionale o C.O.N.U.

Art. 11 - ISCRIZIONI

11.1 - Le iscrizioni devono essere inviate unicamente all' Organizzatore.

Le quote relative alle tasse d'iscrizione sono riportate nelle Norme Generali Motocross.

Art. 12 - OPERAZIONI PRELIMINARI

12.1 - Sono obbligatorie per tutti i piloti; verranno effettuate il giorno della gara dalle ore 8.30 alle ore 9.30 (salvo gare in notturna o multiple)

Art. 13 - VERIFICHE TECNICHE, TABELLE PORTANUMERO E ASSEGNAZIONE NUMERI

13.1 - Saranno effettuate dalle ore 8.30 alle ore 9.45. (salvo gare in notturna o multiple) . Ad ogni pilota sarà consentito verificare due mezzi.

13.2- In caso di provati motivi tecnici (incidente, rottura motore, ecc....) lo scambio di motocicli fra piloti della stessa classe è ammesso a condizione che sia stato preventivamente concordato con il Commissario di Gara e Direttore di Gara.

13.3 - La motoslitta dovrà essere presentata alle O.P. priva di precedenti punzonature e con il numero di gara assegnato ben visibile sia nella parte anteriore che sui fianchi della motoslitta.

13.4 - Il colore delle tabelle portanumero di gara è libero. I numeri devono essere richiesti ed autorizzati dal Coordinatore della specialità.

13.5 - Gli organizzatori dovranno provvedere a fornire personale specializzato per collaborare con il Commissario di Gara ad apporre le punzonature sui mezzi.

13.6- La punzonatura deve essere apposta nella parte posteriore destra del telaio, nell'angolo individuato fra la parte terminale della motoslitta ed il poggiatesta alla fine della sella in basso.

Art. 14 - NUMERO DI PILOTI AMMESSI

14.1 – Non Vi è numero massimo di partecipanti

Art. 15 - CRONOMETRAGGIO

15.1 - Nelle manifestazioni è obbligatorio il servizio di cronometraggio automatico, il ritiro dell'apparecchio (transponder) comporta il deposito della licenza che verrà restituita alla riconsegna.

15.2 - La responsabilità di un eventuale smarrimento o danneggiamento del transponder è a carico del pilota che dovrà risarcire la quota pattuita con la società di cronometraggio

Art. 16- TABELLA DI MARCIA E DI PASSAGGIO

16.1 La tabella di marcia può indicare l'orario di partenza e il tempo di percorrenza di ogni settore del percorso.

16.2 I conduttori devono consegnare la tabella di marcia a tutti i C.O. e quella di passaggio ai C.P. per le opportune registrazioni; le stesse devono essere riconsegnate all'ultimo C.O. di ogni giornata di gara. Possono essere previste gare di Trofeo Italiano, che non prevedono l'utilizzo della Tabella di Marcia.

16.3. Ogni conduttore che perda accidentalmente la propria tabella di marcia e/o tabella di passaggio ne riceverà una nuova al successivo C.O. o C.P.; la stessa diventa la nuova tabella da utilizzare da quel controllo e per i controlli successivi.

16.4 Ogni alterazione della tabella di marcia o di passaggio è punita con l'esclusione

16.5 L'utilizzo di una tabella di marcia o di passaggio di un altro conduttore è punito con l'esclusione

Art. 17 CONTROLLI DI PASSAGGIO

17.1 Il conduttore, deve presentare e far vidimare a tutti i controlli ufficiali che incontra sul percorso la propria tabella di passaggio. Questi ultimi, siano o no segnalati sulla tabella informativa, saranno indicati da una bandiera blu posta su ambedue i lati della strada a 200 m. prima del controllo.

17.2 In ogni controllo di passaggio (timbro), l'organizzatore deve predisporre un elenco cronologico dei passaggi di tutti i concorrenti. E' possibile affiancare all'elenco cronologico un elenco prestampato al solo scopo di consentire un più rapido controllo dei piloti transitati. L'unico documento ufficiale è l'elenco cronologico.

17.3 Tutti i concorrenti che non presenteranno una tabella completa o il cui passaggio non sia stato registrato sui cronologici di ogni controllo, saranno esclusi.

17.4 Sono vietati i C.P. volanti

Art. 18 TAGLIO DI PERCORSO IN PROVA SPECIALE

18.1 Un conduttore che per qualsiasi motivo esca dal tracciato delle prove speciali, dovrà rientrare nello stesso punto in cui è uscito, diversamente incorre in TAGLIO DI PERCORSO

18.2 Il fatto che la fettuccia sia strappata e/o il paletto sradicato, non giustifica nessun taglio di percorso.

18.3 Il taglio di percorso, secondo la sua gravità e volontarietà potrà essere sanzionato con:

a) taglio involontario che non porti nessun vantaggio in termini di tempo, penalizzazione fino a 30 secondi;

b) taglio involontario che porti vantaggio in termini di tempo, penalizzazione da 30 secondi a 2 minuti

c) taglio volontario penalizzazione da 2 a 5 minuti

d) taglio volontario di particolare gravità esclusione

Art. 19 SEGNALAZIONE DEI C.O

- 19.1 I C.O. con assistenza devono essere segnalati con due bandiere bianche poste all'inizio del C.O., con due bandiere gialle poste alla fine assistenza che fungeranno anche da linea di rilevamento del tempo.
- 19.2 Ai C.O. senza assistenza sulle bandiere bianche viene aggiunta una croce di Sant'Andrea nera.

Art. 20 PROCEDURA AI C.O

- 20.1 Presso la bandiera gialla posta alla fine del C.O., deve essere posizionato un orologio sincronizzato con quello presente sul tavolo.
- 20.2 Il conduttore deve, subito dopo aver superato la bandiera gialla, presentare la sua T.M. al tavolo del controllo.
- 20.3 Un conduttore può passare il controllo finale all'ingresso del P.C. prima del tempo previsto, senza essere penalizzato.
- 20.4 Ad ogni C.O. un cronometrista deve compilare un elenco in cui saranno registrati in ordine cronologico i numeri di gara dei conduttori che transitano ed i tempi in ore e minuti. In caso di contestazione farà fede l'elenco manuale e/o elettronico.
- 20.5 Gli elenchi prestampati non sono autorizzati.
- 20.6 Il rilevamento dei tempi ai C.O. verrà effettuato al minuto primo intero nel momento in cui il motociclo supera la linea della bandiera gialla.

Art.21 CALCOLO DELLE PENALITA' AI C.O.

- 21.1 Ogni tratto di percorso tra due controlli, costituisce un settore a se stante.
- 21.2 Il conduttore che non rispetti i tempi imposti tra due controlli orari sarà penalizzato di 60 secondi per ogni minuto o frazione, di differenza con il suo tempo teorico di settore.
- 21.3 Il tempo trascritto in tabella del C.O. = tempo di partenza per il settore successivo.

Art. 22 TEMPO MASSIMO

- 22.1 Il conduttore che transiti a un C.O. con più di 15' di ritardo rispetto al suo orario teorico di passaggio viene escluso dalla manifestazione.

Art. 23 - ASSISTENZA PERMESSA E RIPARAZIONI

- 23.1 Ai C.O. con assistenza, tra le bandiere bianche e quelle gialle, è ammesso qualsiasi tipo di assistenza da parte dei meccanici (fatta salva la sostituzione di parti punzonate)

Art. 24 ORDINE DI PARTENZA

- 24.1 L'ordine di partenza avverrà a sorteggio per tutti i partecipanti

Art. 25 VERIFICHE FINALI

- 25.1 - Al termine dell'ultima corsa le prime 3 motoslitte classificate della medesima corsa più 1 motoslitte a sorteggio dovranno rimanere in parco chiuso per 15 minuti a disposizione del Commissario Tecnico FMI per le verifiche finali, per 15 minuti dal termine della corsa stessa.

Art. 26 PUNTEGGIO

- 26.1 Alla fine di ogni giornata di gara, ai primi 15 conduttori classificati sono attribuiti i punti secondo la seguente tabella.

- 26.2 Al termine del Trofeo se due o più conduttori avranno lo stesso punteggio verrà dichiarato vincitore chi avrà ottenuto miglior punteggio nella seconda gara.

20	punti al 1°	7	punti al 9°
17	punti al 2°	6	punti al 10°
15	punti al 3°	5	punti al 11°
13	punti al 4°	4	punti al 12°
11	punti al 5°	3	punti al 13°
10	punti al 6°	2	punti al 14°
9	punti al 7°	1	punto al 15°
8	punti al 8°		

Art. 27 CLASSIFICA FINALE

- 27.1 - Le classifiche finali verranno redatte sommando tutti i punti acquisiti nel corso delle gare disputate.

27.2 - I titoli assegnati saranno pertanto i seguenti:

- a) Campione Trofeo Motoslitte Cross Country

Art. 28 - PREMI

- 28.1 - Al termine di ogni giornata di gare saranno premiati i primi 3 piloti di ogni categoria.

Art. 29 - PREMIAZIONE

- 29.1 - In tutte le categorie è obbligatoria la presenza dei primi tre classificati al podio per le premiazioni. In caso di assenza, senza il preventivo benestare del D.d.G., saranno applicate le sanzioni previste. L'obbligo della presenza sul podio decade un'ora dopo l'esposizione delle classifiche finali.

Art. 30 - ADEMPIMENTI ORGANIZZATIVI

- 30.1 - Oltre al materiale di cui ai precedenti articoli, che deve essere conforme alle disposizioni, è fatto obbligo al Comitato Organizzatore di ottemperare a quanto segue:
- la pista non deve distare più di m. 300 da una struttura ricettiva riscaldata in cui si dovranno svolgere le Operazioni Preliminari e dovrà inoltre garantire un riparo, in caso di tempo particolarmente ostile, ai piloti;
 - nell'impossibilità di attenersi al precedente punto "a", si deve erigere un'apposita struttura (tenda, prefabbricato o simile), che permetta idoneo riparo e favorevole ambiente di lavoro per la segreteria, i Commissari di Gara, i cronometristi, ecc.;
 - la pista deve essere preparata per sostenere la durata di tutta la gara; ciò significa che molta cura va rivolta allo spessore del manto nevoso, che deve tenere per l'intero svolgimento della gara e, qualora avesse a ridursi, in nessun punto devono apparire sassi, muretti e/o ostacoli fissi che possono compromettere la sicurezza e lo svolgimento della gara; se necessario, il Direttore di Gara potrà anche effettuare modifiche al percorso tra una corsa e l'altra. Per la preparazione della pista non è sufficiente una sola battitura; nei giorni precedenti la gara, il percorso deve essere battuto e fresato più volte e comunque il giorno della gara deve essere presente o fatto intervenire un mezzo battipista di idonee dimensioni qualora ci fosse la necessità di apporre modifiche alla pista o procedere alla sua sistemazione;

- d) in caso di nevicata prima o durante la gara, è necessario ribattere il tracciato fino a che risulti idoneo al regolare svolgimento della manifestazione;
- e) qualora le condizioni del tempo pregiudichino la sicurezza nello svolgimento della gara, (scarsa visibilità, nevicata intense o altro), il Direttore di Gara può apportare modifiche agli orari previsti dal Regolamento Particolare.
- f) è obbligatorio il riassetto della segnaletica di gara ove questa manchi ed induca piloti e pubblico a confondere il bordo della pista;
- g) il Direttore di Gara, prima dell'inizio di ogni gara, dovrà riunire tutti i segnalatori di percorso ai quali dovrà sintetizzare i loro compiti.

Art. 31 - NORME GENERALI

32.1 - Il casco deve essere di tipo omologato ed obbligatoriamente indossato; guanti e stivali devono essere di tipo cross o enduro; per l'abbigliamento è opportuno trovare una buona combinazione tra comfort climatico e robustezza; è obbligatorio avere una cintura in vita con un anello metallico al quale agganciare il cavo di sicurezza per lo spegnimento qualora l'abbigliamento sia sprovvisto d'altro aggancio idoneo.

Art. 32 - AMMONIZIONI

32.1 - E' facoltà del Direttore di Gara, avvalendosi dell'apposita segnaletica, ammonire un pilota per infrazioni al regolamento. Una singola infrazione fungerà d'avvertimento, la seconda ammonizione nell'ambito della stessa corsa, farà automaticamente scattare l'esclusione o la squalifica dalla corsa.

Art. 33 - PENALIZZAZIONI

33.1 - Le penalizzazioni da comminare a chi commette infrazioni sono:

- a) ammonizioni:
- ripetuto appoggio e piegamento paletti reggi-fettuccia;
 - ripetuto abbattimento di bandierine;
 - comportamento scorretto (non grave) verso piloti o Ufficiali di Gara;
 - mancato rispetto delle disposizioni del Direttore di Gara;
 - sorpasso dell'apripista nei giri di ricognizione;
- b) squalifica:
- seconda ammonizione;
 - abbattimento volontario di paletti reggi-fettuccia, bandierine, ecc.;
 - comportamento scorretto verso piloti, Ufficiali di Gara;
 - uscita dal parco piloti senza autorizzazione;
 - manomissione o assenza della punzonatura sulla motoslitte;
 - prova percorso non autorizzata;
 - invasione e/o disturbo con la motoslitte sui campi da sci;
 - riparazioni fuori dal parco lavoro: esclusione

Art. 34 - NORMA GENERALE

34.1 - Per quanto non specificatamente contemplato nel presente Regolamento, valgono, in quanto applicabili, le disposizioni delle N.S. e del R.M.M.

PARTE DICIOTTESIMA

Regolamento Tecnico

Art. 1 - DEFINIZIONE DI MOTOCICLO

1.1 - Viene definito motociclo un veicolo avente meno di quattro ruote, propulso da un motore e destinato al trasporto di una o più persone, una delle quali lo conduce. Tutte le ruote devono essere a contatto del suolo, eccetto in casi momentanei ed in certe circostanze eccezionali.

Art. 2 - CLASSI E PESO DEI MOTOCICLI

Classe	Cilindrata	Peso
65	2T fino a 65cc.	Min. kg 53
85	2T da 65cc. a 85cc. 4T da 100cc. a 150cc.	Min. kg 63 Min. kg 71
125	2T da 100cc. a 125cc.	Min. kg 88
300	2T da 200cc. a 300cc.	Min. kg. 102
MX2	2T da 100cc. a 250cc. 4T da 175cc. a 250cc.	Min. kg 88 Min. kg 95
MX1	2T da 175cc. a 250cc. 4T da 290cc. a 450cc.	Min. kg 98 Min. kg 99
MX3	2T da 290cc. a 500cc. 4T da 475cc. a 650cc.	Min. kg 102 Min. kg 102

Art. 3 - MISURA DELLA CILINDRATA

3.1 - Motore alternativo, ciclo "otto"

La capacità di ciascun cilindro del motore viene calcolata mediante la formula geometrica che dà il volume di un cilindro; il diametro è rappresentato dall'alesaggio e l'altezza dallo spazio percorso dal pistone tra il suo punto morto superiore e quello inferiore:

$$\text{cilindrata} = (D^2 \times 3,1416) : 4 \times C \text{ oppure } D^2 \times C \times 0,7854$$

D = alesaggio del cilindro

C = corsa del pistone

Quando la forma del cilindro non è regolare, l'area della sezione deve essere determinata con un metodo appropriato di calcolo geometrico, quindi il risultato moltiplicato per la corsa per determinare la cilindrata.

Nell'eseguire le misurazioni si rileveranno i suddetti valori a 1/10 di mm. (a motore freddo); se con tale tolleranza il limite di cilindrata della classe in questione viene superato occorrerà procedere ad una nuova rilevazione dei dati a 1/100 di mm.

3.2 - Motore rotativo

Cilindrata: 2 x V/N

V = volume totale di tutte le camere di scoppio comprese nel motore

N = numero dei giri dell'albero motore necessari a completare un ciclo in una camera.

Questo motore è considerato come un "4 tempi".

Art. 4-ACQUISIZIONE DATI MEDIANTE APPARATI ELETTRONICI E TELEMETRIA

4.1 - E' vietato l'uso di apparati elettronici per la trasmissione dei dati a o da un motociclo in movimento.

4.2 - Sono consentite apparecchiature elettroniche montate sulla moto quando fornite dall'Organizzatore per il servizio di cronometraggio.

4.3 - E' consentito montare un'apparecchiatura per la rilevazione dei tempi, purché non interferisca con la strumentazione ufficiale del servizio di cronometraggio.

Art. 5 - PESO DEI MOTOCICLI

5.1 - Al controllo di fine gara con le bilance è consentita una tolleranza dell'1% sul peso minimo regolamentare.

Art. 6 - MATERIALI VIETATI

6.1 - Per tutti i motocicli è vietato l'uso del titanio per la costruzione del telaio, della forcella anteriore, del manubrio, del forcellone oscillante e dei perni delle ruote e del forcellone. E' vietato altresì l'uso di una qualunque lega leggera per i perni delle ruote.

6.2 - E' consentito l'uso di bulloneria in titanio.

Art. 7 - PROTEZIONE DELLA TRASMISSIONE

7.1 - In tutti i motocicli, se la trasmissione primaria è aperta, deve essere munita di una protezione di sicurezza (paracatena) concepita in maniera tale che in nessun caso il pilota e/o il passeggero entrino in contatto accidentale con la catena e/o i pignoni. La protezione dovrà essere disegnata per evitare che il pilota possa subire lesioni. Per i sidecar è richiesta una protezione specifica se la trasmissione secondaria non è protetta dalla carenatura. La protezione deve essere installata al pignone della trasmissione secondaria.

Art. 8 - IMPIANTO DI SCARICO

8.1 - I tubi di scarico devono essere conformi alle norme esistenti concernenti il controllo del rumore.

8.2 - L'estremità del tubo (o dei tubi) di scarico dei motocicli deve essere orizzontale e parallela (tolleranza +/- 10°) all'asse longitudinale del motociclo per una lunghezza minima di 30 mm.

8.3 - I gas di scarico devono essere espulsi all'indietro ma in modo tale da non sollevare polvere od imbrattare i freni od i pneumatici, né costituire in alcun modo disturbo per l'eventuale passeggero o per i corridori che seguono.

8.4 - Sui sidecars, il tubo (o i tubi) di scarico devono espellere i gas orizzontalmente e verso la parte posteriore, con un angolo massimo di 30° rispetto all'asse longitudinale del mezzo, e la sua estremità deve avere un diametro costante per una lunghezza minima di 30 mm.

8.5 - L'estremità dei tubi di scarico di un motociclo "solo" non deve sporgere oltre la tangente verticale al pneumatico posteriore.

8.6 - Nei Sidecars il tubo (o i tubi) di scarico non deve oltrepassare la larghezza del sidecar e l'estremità posteriore del tubo di scarico non deve oltrepassare la tangente verticale al bordo posteriore della carrozzeria del sidecar; le estremità del tubo (o dei tubi) di scarico deve essere disposta o protetta in maniera tale che sia impossibile, nel caso due veicoli si tocchino, di restare agganciati.

Art. 9 - MANUBRI

9.1 - La larghezza dei manubri deve essere compresa tra mm. 600 e mm. 850.

9.2 - Le manopole devono essere fissate in maniera tale che la larghezza minima dei manubri sia rispettata, misurando il bordo esterno delle manopole. Le estremità esposte del manubrio devono essere protette, otturando i fori con materiale solido o ricoprendole in gomma.

9.3 - L'angolo minimo di rotazione del manubrio da ambedue le parti della linea mediana, deve essere di almeno 15° per i motocicli "solo" e 20° per i sidecars.

9.4 - E' obbligatorio montare dei fermi di fine corsa od altri dispositivi analoghi che assicurino un minimo di spazio libero di 30 mm. Tra il manubrio completo di leve ed il serbatoio, quando l'angolo di sterzata è massimo.

9.5 - I morsetti di fissaggio del manubrio devono essere raccordati molto accuratamente e devono essere disegnati e realizzati in modo da evitare zone di rottura nel manubrio;

9.6 - E' vietato riparare i manubri in lega leggera mediante saldatura.

I manubri dei motocicli da motocross devono avere una imbottitura sulla barra trasversale; se privi di barra, dovranno avere una protezione imbottita al centro del manubrio che comprenda le barre stesse del manubrio.

Art. 10 - LEVE MANUBRI E PEDALI DI COMANDO

10.1 - Tutte le leve di comando (frizione, freno, ecc.) sul manubrio devono essere munite alla loro estremità di una sfera del diametro minimo di 16 mm. Essa può anche essere appiattita, ma in ogni caso i bordi devono essere arrotondati (spessore minimo di questa parte appiattita: 14 mm.). Queste estremità devono essere fissate stabilmente e costituire parte integrante della leva.

10.2 - Ciascuna leva o pedale di comando deve essere montata su di un fulcro indipendente.

10.3 - Il pedale del freno, se è articolato sull'asse del poggiatesta, deve funzionare in ogni circostanza, anche se il poggiatesta è piegato o deformato.

Art. 11 - COMANDO ACCELERATORE

11.1 - In tutti i tipi di motocicli questo comando deve richiudersi automaticamente quando il pilota abbandona la manopola del gas.

11.2 - Per tutti i motocicli deve essere installato un interruttore, posto sul manubrio, che consenta di spegnere il motore.

11.3 - Nei sidecars, e nei veicoli a tre ruote in generale, deve essere installato un dispositivo di sicurezza che interrompa il circuito di accensione allorché il pilota abbandona il mezzo. Detto dispositivo deve interrompere il circuito elettrico primario e dev'essere munito di un collegamento per l'arrivo ed il ritorno di corrente.

- 11.4 - Deve essere posizionato il più vicino possibile al centro del manubrio e deve essere azionato da un cavo non elastico a spirale della lunghezza massima di 1 metro, fissato al polso destro del pilota.

Art. 12 - POGGIAPIEDI

- 12.1 - I poggiapiedi possono essere del tipo ribaltabile, ma in tal caso devono essere equipaggiati di un dispositivo che li riporti automaticamente alla posizione normale. All'estremità esterna ci deve essere una parte con raggio di arrotondamento di 8 mm.
- 12.2 - I poggiapiedi non ribaltabili in acciaio devono avere all'estremità, fissato in maniera permanente, un terminale costruito in materiale plastico, teflon o equivalente (diam. min. 8 mm).

Art. 13 - FRENI

- 13.1 - Tutti i motocicli devono essere muniti di almeno due freni efficaci (uno su ogni ruota) che funzionino indipendentemente ed in maniera concentrica con la ruota.
- 13.2 - I Sidecars devono avere almeno due freni efficaci agenti su almeno due ruote azionabili separatamente e in maniera concentrica con le ruote. Per i sidecars per corse su strada, sulla ruota del carrozino deve essere montato un freno funzionante.

Art. 14 - PARAFANGHI E PROTEZIONE DELLE RUOTE

- 14.1 - I parafanghi devono essere più larghi da ogni lato delle ruote.
- 14.2 - Il parafango anteriore deve coprire almeno 100° della circonferenza della ruota. (vedi fig.).
- 14.3 - Il parafango posteriore deve coprire almeno il segmento di un cerchio rappresentato da una linea verticale tracciata attraverso l'asse della ruota posteriore ed una linea tracciata a un angolo di 25° dietro a questa verticale. (vedi figure).
- 14.4 - Le estremità dei parafanghi devono essere arrotondate, il raggio deve essere minimo 8 mm. E non superiore a 60 mm. (vedi figura).

Art. 15 - CARENATURA

- 15.1 - Non è ammesso nessun tipo di carenatura.

Art. 16 - PNEUMATICI

- 16.1 - Sono proibiti i pneumatici a spatole detti "Scoop" (nervature radiali continue) e/o i pneumatici con blocchi di una altezza superiore a 19.5 mm.
- 16.2 - La superficie dei pneumatici non deve essere equipaggiata con un seguito di elementi come chiodi antiderapanti, catene speciali, ecc.

Art. 17 - TARGHE PORTANUMERO

- 17.1 - Per il Motocross le colorazioni delle targhe portanumero e numeri di gara, sono riportati nelle norme sportive dei singoli campionati e trofei.
- 17.2 - Per le gare Territoriali nel rispetto delle disposizioni dei singoli Comitati Regionali e del Regolamento Particolare.
- 17.3 - Caratteristiche
- a) Quando sono richieste targhe portanumero sui motocicli partecipanti ad una manifestazione, devono essere in numero di tre, fabbricate in materiale rigido e solido e devono misurare 285 x 235 mm. al minimo;

- b) Le targhe possono essere leggermente bombate (ma non più di 50 mm. dalla superficie piana);
- c) Una targa deve essere posta anteriormente, inclinata a non più di 30° dalla verticale; le altre devono essere fissate ai due lati del motociclo in modo da essere chiaramente visibili e non essere nascoste da alcuna parte del motociclo o del pilota in posizione di guida. Sul portanumero anteriore possono essere praticati fori, che in nessun caso possono interessare i numeri;
- d) Le cifre devono essere ben leggibili e, come il fondo, di colore opaco per evitare il riflesso dei raggi solari;
- e) Per i caratteri bisogna fare attenzione che il numero "uno" sia costituito da una semplice linea, ed il "sette" non abbia la barretta intermedia;
- f) Ogni altra targa o etichetta sul motociclo, che possa generare confusione con uno dei numeri di gara, deve essere tolta prima della partenza.

Art. 18 - EQUIPAGGIAMENTO E ABBIGLIAMENTO DI PROTEZIONE

- 18.1 - Durante le prove e le gare i piloti ed i passeggeri dovranno indossare lo specifico abbigliamento di protezione.
- 18.2 - Per il motocross
Per tutti i piloti è obbligatorio l'uso della pettorina o "stone shield" (omologazione CE EN 14021, per il minicross è sufficiente la certificazione CE) e del paraschiena o "back protector" (omologazione CE EN 1621/2). E' consigliato l'uso del neck brace (collare protettivo).
Il pilota ed il passeggero dovranno indossare pantaloni e guanti in materiale resistente. I piloti dovranno indossare stivali in cuoio o in materia equivalente alti fino al ginocchio (nel Minibike Cross sono ammessi gli stivali bassi). Al fine di evitare le escoriazioni, in caso di incidente, le braccia dei piloti e dei passeggeri dovranno essere interamente coperte da un abbigliamento in materiale appropriato.
- 18.3 - Per le motoslitte
Il pilota dovrà indossare un abbigliamento appropriato che dia una protezione contro il freddo e le ferite in caso di caduta, calzature imbottite fino al ginocchio o altre calzature solide.

Art. 19 - VERIFICHE TECNICHE

- 19.1 - Il pilota, o il suo meccanico, si deve presentare con il proprio motociclo al Commissario di Gara preposto, per il controllo tecnico, nei tempi prescritti dal Regolamento Particolare. Su richiesta del Commissario di Gara il pilota dovrà presentarsi personalmente.
- 19.2 - Alle verifiche tecniche, effettuate nel rispetto di quanto previsto dalla normativa specifica, potrà assistere il pilota ed un meccanico per ogni mezzo presentato.
- 19.3 - Nelle gare a squadre è ammessa la presenza del Responsabile della squadra.
- 19.4 - Alle verifiche tecniche il pilota deve presentarsi munito della scheda tecnica compilata in tutte le sue parti e firmata. Sulla stessa scheda dovrà essere riportato, a cura del Commissario di Gara, l'esito di ogni verifica e/o controllo.
- 19.5 - Su disposizione del Commissario di Gara F.M.I. e /o del Direttore di Gara, i motocicli potranno essere sottoposti alla verifica del peso, il serbatoio del motociclo dovrà contenere al massimo 0,5 litri di carburante; in caso di dubbio circa il peso del motociclo, il Commissario di Gara potrà ordinare lo svuotamento del serbatoio.

- 19.6 - Ogni pilota potrà presentare alle verifiche tecniche fino ad un massimo di 2 motocicli, (anche di marca diversa) che potrà usare come segue: durante il giro di ricognizione/gara esclusivamente con la moto prescelta, 10 minuti prima della chiusura della Zona di Attesa. La seconda moto deve rimanere nel parco piloti, e potrà essere utilizzata esclusivamente nel caso di arresto di una corsa. La scelta finale dovrà essere fatta 10 minuti prima della nuova partenza. Per il Minicross, ogni pilota potrà presentare alle verifiche tecniche esclusivamente una moto.
- 19.7 - In caso di provati motivi tecnici (incidente, rottura motore, ecc...) lo scambio di motocicli fra piloti della stessa classe è ammesso a condizione che sia stato preventivamente concordato con il commissario di gara e direttore di gara.
- 19.8 - Nel caso in cui un motociclo fosse presentato alle verifiche tecniche a nome di una squadra o di più piloti, dovranno essere dichiarati esplicitamente i nomi dei piloti che ne faranno uso.
- 19.9 - All'ingresso delle moto nella zona di attesa il Commissario di Gara dovrà effettuare la verifica delle punzonature di tutti i motocicli che prenderanno parte alla batteria.

Art. 20 - PUNZONATURA MOTOCICLI

- 20.1 - La punzonatura del motociclo è finalizzata esclusivamente all'identificazione dello stesso, pertanto dovrà essere apposta solo nell'area del canotto di sterzo, salvo la necessità di verifiche tecniche a parti diverse del motociclo, compreso il propulsore, che in questo caso dovrà opportunamente essere punzonato per consentirne l'identificazione in sede di verifica finale.
- 20.2 - In presenza di anomalie e/o reclami il motociclo dovrà essere nuovamente punzonato per consentirne successive verifiche.
- 20.3 - In generale, nelle gare di motocross su più corse, al termine della gara i motocicli dei piloti primi tre classificati dovranno essere portati in Parco Chiuso per le verifiche tecniche, salvo diverse disposizioni.
- 20.4 - In nessun caso i motocicli potranno essere trattenuti in Parco Chiuso prima del termine della gara.

Art. 21 - FONOMETRIA

- 21.1 - Il limite massimo di rumorosità per i motocicli impiegati in qualunque manifestazione nazionale sono contenuti all'interno dell'annesso sui controlli fonometrici.

Art. 22 - CARBURANTI E LIQUIDI DI RAFFREDDAMENTO

22.1 - Carburante

- a) Nelle competizioni nazionali è consentito l'uso di benzina "senza piombo" in vendita nella rete delle stazioni di servizio pubblico stradali o autostradali, (alle benzine può essere miscelata solo aria ambiente quale ossidante).
- b) Le caratteristiche della benzina "senza piombo" sono conformi alla direttiva CEE (G.U. n° 85 del 04/11/91) recepita dall'Italia
- c) I composti individuali di idrocarburo presenti nelle concentrazioni di meno del 5% v/v devono costituire almeno il 50% (m/m) del carburante.
- d) La densità a 15 °C: più/ meno 30 Kg/m³
- e) Residuo di distillazione: non controllato.

Art. 23 - MOTOCICLI PERICOLOSI

- 23.1 - Nel corso delle O.P. se un motociclo presenta anomalie tali da compromettere la sicurezza, il C.T. lo escluderà dalla partecipazione della manifestazione.
- 23.2 - Se durante le prove o durante la corsa, un Commissario Tecnico constata un difetto ad un motociclo tale da costituire un pericolo, lo notificherà immediatamente al Direttore di Gara, il quale provvederà a richiamare il conduttore interessato che dovrà sottoporre a nuova verifica il motociclo.
- 23.3 - Se un motociclo è coinvolto in un incidente ed il conduttore intende proseguire la sua partecipazione, deve prima far sottoporre il motociclo ad una nuova verifica tecnica.

Art. 24 - CASCHI

- 24.1 - Per tutti i partecipanti alle prove ed alle gare è obbligatorio, se si è a bordo di un motociclo con il motore in moto, indossare un casco protettivo, omologato ed adeguato alla specialità.
- 24.2 - Il Casco deve essere in perfette condizioni, di misura adatta, indossato correttamente e sempre allacciato con l'apposito cinturino sottogola. Nessuna modifica strutturale può essere apportata all'esemplare così come è stato prodotto dal Costruttore.
- 24.3 - Il Casco deve riportare al suo interno, l'etichetta dell'omologazione
- 24.4 - Le caratteristiche, l'idoneità e l'uso corretto del casco, è lasciata alla piena responsabilità del conduttore, tuttavia gli Ufficiali di Gara preposti potranno effettuare delle verifiche, durante il corso della manifestazione e, se il casco non dovesse superare tali verifiche, sarà trattenuto e restituito solo a fine manifestazione.
- 24.5 - A seguito di incidente che abbia provocato un impatto del casco, lo stesso deve essere portato al Commissario Tecnico per la verifica.

Art. 25 - PROTEZIONI PER GLI OCCHI

- 25.1 - E' consentito l'uso di occhiali, occhiali di protezione, visiere, purché realizzate con materiale infrangibile. Le visiere dei caschi non debbono essere parte integrante del casco.
- 25.2 - E' vietato l'impiego di visiere od occhiali che causino distorsioni del campo visivo.

Art. 26 - PUNZONATURE

- 26.1 - I Motocicli devono essere portati alle verifiche, prive di precedenti punzonature.
- 26.2 - Le Punzonature, dove previste, devono essere realizzate con:
- Vernice o Pennarello Indelebile;
 - Etichetta adesiva con riportato il numero di gara.

Art. 27 - SPECIFICHE SUPPLEMENTARI PER I SIDECARS

- 27.1 - La trazione sarà unicamente sulla ruota posteriore del motociclo.
- 27.2 - Il manubrio deve essere fissato solidamente alla forcella; sarà posizionato ad un'altezza al di sopra del punto centrale del sedile. Il veicolo dovrà essere munito di una piastra superiore in testa alla forcella che, come il manubrio, non deve essere fissata alla parte non sospesa della sospensione della ruota anteriore.
- 27.3 - Al fine di ridurre la torsione nello sterzo è autorizzato uno scarto massimo tra le tracce della ruota anteriore e quella posteriore di 75 mm.

- 27.4 - Il serbatoio del carburante deve essere protetto in maniera conveniente e indipendente contro tutti i contatti con il suolo.
- 27.5 - Sono proibiti i sidecars snodati.
- 27.6 - Se il sidecar non fa parte integrante del telaio deve essere fissato al motociclo almeno in tre punti.
I punti di fissaggio non devono muoversi. Se l'angolo di inclinazione è variabile dovrà essere piazzato in modo che sia solidamente attaccato e non unicamente serrato.
- 27.7 - Le dimensioni minime del sidecar per il passeggero sono:
a) Lunghezza 1000 mm.;
b) Larghezza 400 mm.;
c) Altezza del parabrezza che protegge il passeggero: 300 mm. (vedi figura).
- 27.8 - L'altezza libera dal suolo del veicolo, misurata quando il motociclo è carico non deve essere inferiore a mm. 175.
- 27.9 - Per i sidecars la ruota posteriore e la ruota del sidecar devono essere coperte e protette con un materiale rigido.
- 27.10 - La distanza tra le tracce lasciate dalle linee mediane della ruota posteriore del motociclo e quella del sidecar deve essere compresa tra un minimo di 800 mm. Ed un massimo di 1150 mm.
- 27.11 - Sulla parte opposta del sidecar il tubo di scarico non deve superare di più di 330 mm. Il centro della macchina. Dall'altro lato il tubo di scarico non deve superare la larghezza del sidecar (vedi figura F). L'estremità posteriore del tubo di scarico non deve superare la tangente verticale del bordo posteriore del pneumatico posteriore. Nel caso in cui la piattaforma del sidecar è più corta del pneumatico posteriore del motociclo, il tubo di scappamento non deve superare il bordo posteriore del pneumatico stesso.

Art. 28 - SPECIFICHE TECNICHE MINIBIKE CROSS

28.1 - Caratteristiche Generali

- a) Motore 4 tempi montato a sbalzo, di cilindrata massima 150cc, con cilindro orizzontale, monoalbero;
b) Carburatore libero per marca e diametro.

28.2 - Specifiche Generali

- a) Il solo carburante consentito è la benzina verde in normale distribuzione presso la rete di distribuzione stradale nazionale;
b) Non è consentito alcun tipo di carenatura e/o capolino;
c) I parafanghi e la parte posteriore della sella deve terminare con forme arrotondate.

28.3 - Ciclistica

- a) L'interasse massimo del motociclo è di mm. 1200 con una tolleranza di + mm. 10;
b) L'altezza massima da terra della sella, misurata dal punto più alto, deve essere massimo mm 800 con una tolleranza di + mm. 50 (misure con moto sulle ruote, senza pilota e in massima estensione).
c) Il manubrio deve essere di misura massima come nel minicross;
d) Le leve devono terminare con una sfera di diametro minimo di mm. 16/19. Il comando dell'acceleratore deve chiudersi quando rilasciato dal pilota.

28.4 - Ruote

- a) Cerchio anteriore diametro massimo 14";
b) Cerchio posteriore diametro massimo 12";

- c) E' consentito esclusivamente l'uso di pneumatici da fuoristrada;
d) Le sospensioni sono libere nel tipo e nella misura;
e) Le pedane poggiapiedi non possono essere fisse e devono essere provviste di un dispositivo che le riporti automaticamente in posizione; le stesse devono essere provviste di un terminale arrotondato del diametro minimo di mm 16.

28.5 - Telaio

Il telaio può essere di tipo a culla aperta/culla chiusa.

28.6 - Motore

- a) Tutte le sue parti possono essere lavorate, modificate e/o sostituite con altre aftermarket o di costruzione artigianale;
b) Il filtro dell'aria può essere in vista o in cassetta;
c) Il cambio deve avere un massimo di 4 marce;
d) L'impianto di scarico è libero, la parte finale non deve eccedere, perpendicolarmente, la sagoma posteriore del motociclo.

28.7 - Equipaggiamento obbligatorio

- a) Casco omologato;
b) Occhiali di protezione;
c) Guanti;
d) Pantaloni cross e maglia manica lunga;
e) Pettorina e paraschiena omologato;
f) Stivali specifici per Motocross o Enduro;
g) E' consigliato l'uso del collarino di protezione.

28.8 - Caratteristica motocicli categoria PRO 10:

- a) Diametro ruota posteriore 10";
b) Motore orizzontale a quattro marce raffreddato ad aria;
c) La ruota anteriore può essere di diametro più grande fino ad un massimo di 14";
d) Motore cilindrata massima 150cc;
e) Massima lunghezza dell'asse del fronte ruota all'asse della ruota posteriore uguale 120 cm.;
f) Altezza massima (dal suolo sopra la sella) 82 cm.

28.9 - Caratteristica motocicli categoria PRO 12:

- a) Diametro ruota posteriore 12";
b) Motore orizzontale quattro marce raffreddato ad aria;
c) La ruota anteriore può essere di diametro più grande fino ad un massimo di 14";
d) Motore cilindrata massima 150cc;
e) Massima lunghezza dell'asse del fronte ruota all'asse della ruota posteriore uguale 120 cm.;
f) Altezza massima (dal suolo sopra la sella) 82 cm.

28.10 - Caratteristica motocicli categoria AMATORI-VETERAN E WOMEN:

- a) Diametro ruota posteriore open (10"-12");
b) Motore orizzontale quattro marce raffreddato ad aria;
c) La ruota anteriore può essere di diametro più grande fino ad un massimo di 14";
d) Motore cilindrata massima 150cc;
e) Massima lunghezza dell'asse del fronte ruota all'asse della ruota posteriore uguale 120 cm.;
f) Altezza massima (dal suolo sopra la sella) 82 cm.

28.11 - Caratteristica motocicli categoria AUTOMATIC PRO:

- a) Motore orizzontale automatico e raffreddato ad aria;
- b) La ruota anteriore può essere di diametro più grande fino ad un massimo di 14”;
- c) Motore cilindrata massima 125cc;
- d) Massima lunghezza dell'asse del fronte ruota all'asse della ruota posteriore uguale 120 cm.;
- e) Altezza massima (dal suolo sopra la sella) 82 cm.

Art. 29 - SPECIFICHE TECNICHE MINIBIKE MOTARD

29.1 - Caratteristiche Generali

- a) E' vietato l'uso del titanio per la costruzione del telaio, della forcella anteriore, del manubrio, del forcellone e del Link della sospensione posteriore.
- b) E' vietato l'uso delle leghe leggere e del titanio per la costruzione per gli assi delle ruote;
- c) E' vietato l'utilizzo della fibra di carbonio e/o Kevlar nelle protezioni e nei rivestimenti;
- d) E' consentito l'utilizzo della bulloneria in titanio;
- e) Il solo carburante consentito è la benzina verde in normale distribuzione dalla rete nazionale;
- f) Non è consentito alcun tipo di carenatura e/o copolino;
- g) Sono obbligatori i paramani chiusi posizionati sul manubrio;
- h) Sono obbligatori i tamponi in teflon sui permiruota ant. e post;
- i) Il peso minimo senza carburante è stabilito in 60 kg.

29.2 - Ciclistica

- a) L'interasse massimo del motociclo è di mm. 1200 con una tolleranza di + mm. 10;
- b) L'altezza massima della sella, da terra, misurata nel punto più alto, deve essere di mm. 800 con una tolleranza di + mm. 50 (misure rilevate con motociclo a terra senza carico)
- c) Il manubrio deve avere una larghezza compresa tra 600 e 850 mm.;
- d) Le leve devono terminare con una sfera di diametro minimo variabile da 16 a 19 mm. Il comando dell'acceleratore deve chiudersi automaticamente quando rilasciato dal pilota.
- e) Il telaio può essere di tipo a culla aperta/culla chiusa.

29.3 - Cerchio Ruote

- a) Cerchio anteriore diametro massimo 12”;
- b) Cerchio posteriore diametro massimo 12”;
- c) Le sospensioni sono libere per tipologia e quote.
- d) Le pedane poggiapiedi, se ribaltabili, devono essere provviste di un dispositivo che le riporti automaticamente in posizione, essere provviste di un terminale arrotondato del diametro minimo di mm 16 e dotate inoltre di un tampone in teflon sottostante i poggiapiedi stessi.

29.4 - Motore categoria PRO OPEN STREET

- a) Cilindrata libera;
- b) Nessuna limitazione di cavalli;
- c) Tutte le sue parti possono essere lavorate, modificate e/o sostituite con altre aftermarket o di costruzione artigianale;
- d) Carburatore libero;
- e) Il filtro dell'aria può essere in vista o in cassetta;
- f) Il cambio deve avere un massimo di 4 marce;

g) L'impianto di scarico è libero, la parte finale non deve eccedere, perpendicolarmente, la sagoma posteriore del motociclo;

h) Sono ammesse motorizzazioni di qualsiasi marca o derivazione americana, cinese, giapponese ed europea purché corrisponda alle caratteristiche tecniche della minibike. Cilindro orizzontale e motore a sbalzo. Sono esclusi i motori raffreddati ad acqua.

29.5 - Motore categoria SPORT STREET e AMATORI STREET

- a) Cilindrata massima 160cc.;
- b) Massimo 16 CV per la SPORT STREET e massimo 14 CV per la AMATORI STREET;
- c) Tutte le sue parti possono essere lavorate, modificate e/o sostituite con altre aftermarket o di costruzione artigianale;
- d) Carburatore libero;
- e) Il filtro dell'aria può essere in vista o in cassetta;
- f) Il cambio deve avere un massimo di 4 marce;
- g) L'impianto di scarico è libero, la parte finale non deve eccedere, perpendicolarmente, la sagoma posteriore del motociclo;
- h) Sono ammesse motorizzazioni di qualsiasi marca o derivazione americana, cinese, giapponese ed europea purché corrisponda alle caratteristiche tecniche della minibike. Cilindro orizzontale e motore a sbalzo. Sono esclusi i motori raffreddati ad acqua.

29.6 - Motore categorie PRO MOTARD

- a) Cilindrata massima 150cc.;
- b) Nessuna limitazione di cavalli;
- c) Tutte le sue parti possono essere lavorate, modificate e/o sostituite con altre aftermarket o di costruzione artigianale;
- d) Carburatore libero;
- e) Il filtro dell'aria può essere in vista o in cassetta;
- f) Il cambio deve avere un massimo di 4 marce;
- g) L'impianto di scarico è libero, la parte finale non deve eccedere, perpendicolarmente, la sagoma posteriore del motociclo;
- h) Sono ammesse motorizzazioni di qualsiasi marca o derivazione americana, cinese, giapponese ed europea purché corrisponda alle caratteristiche tecniche della minibike. Cilindro orizzontale e motore a sbalzo. Sono esclusi i motori raffreddati ad acqua.

Art. 30 - SPECIFICHE PER LE MOTOSLITTE

30.1 - Disposizioni Generali

La motoslitte è un veicolo mosso da almeno un cingolo azionato dal motore; il cingolo garantisce la motricità mentre la direzionalità è data da uno sterzo al quale sono collegati gli sci; il motore deve essere collocato davanti al pilota.

30.2 - Carrozzeria ed Ingombri

Essendo regolamentata la distanza massima fra gli sci, ne consegue che anche la larghezza totale ne è strettamente connessa così come la lunghezza totale. Il pilota deve essere interamente visibile. E' vietato aggiungere degli alettoni o spoiler o tettucci alla carrozzeria originale. L'utilizzo del titanio è severamente vietato. La carrozzeria non deve presentare sporgenze tali da costituire pericolo per i piloti. Nulla quindi, se non quanto sotto elencato, può sporgere dalla carrozzeria:

- maniglia posteriore di sollevamento del mezzo;
- pattini direzionali e relativi bracci delle sospensioni, con limitazioni.

30.3 - Dispositivo di Spegnimento

Durante la corsa, nel Parco Prove e comunque sempre quando la motoslitte è in moto, essa dovrà essere collegata al pilota a mezzo di un cavetto avente una lunghezza non superiore a cm. 150. Tale cavetto dovrà essere obbligatoriamente collegato da un lato al pilota tramite un anello metallico fissato ad una cintura o anello in vita, dall'altro ad un dispositivo d'interruzione di corrente a mezzo strappo, che dovrà provocare lo spegnimento immediato in caso di caduta o disarcionamento del pilota. Tale dispositivo, già di norma presente nella maggior parte delle motoslitte, dovrà comunque essere situato il più vicino possibile al centro del manubrio. Per le motoslitte non provviste del suddetto dispositivo, dovrà comunque esserne montato uno analogo, anche di tipo nautico. Tale dispositivo, in entrambi i casi, entrando in funzione dovrà provocare lo spegnimento del mezzo con uno strappo non superiore a 50N.

30.4 - Parabrezza

E' ammesso parabrezza di serie, è altresì permesso coprire eventuali fori sulla carrozzeria con materiale idoneo inamovibile e che non produca schegge in caso di urto.

30.5 - Paraspruzzi

La motoslitte deve essere equipaggiata del paraspruzzi originale nella parte posteriore, lo stesso può essere riprodotto. Esso non può essere rimpicciolito, deve essere di materiale semirigido. L'utilizzo di molle o cavetti per trattenere il paraspruzzi è vietato.

30.6 - Protezione Organi di Trasmissione

Ogni parte degli organi di trasmissione deve essere protetta e schermata da idonea protezione, per garantire sia l'incolumità del pilota, sia l'incolumità del pubblico qualora la motoslitte uscisse dalla pista. Idonea protezione deve dividere il pilota dal cingolo motore. E' inoltre assolutamente vietato:

- mettere il moto la motoslitte senza la protezione sulla trasmissione variatore - cingolo;
- transitare sulla pista, nel Parco Conduttori o in qualsiasi altra zona senza carenatura o cofano.

30.7 - Carburatore

Il carburatore deve essere munito di adeguata protezione, elemento filtrante o scotola filtro, al fine di evitare che la neve entri nello stesso bloccandone il funzionamento, sono consentite diverse alimentazioni quali "iniezione".

30.8 - Comando Acceleratore

E' libera l'adozione di qualsiasi tipo di comando.

30.9 - Freni

La motoslitte deve essere dotata di almeno un freno meccanico o idraulico. La sua efficienza deve permettere al mezzo di arrestarsi in spazi ragionevolmente brevi.

30.10-Cingoli

La lunghezza e la larghezza sono libere; proibita invece la chiodatura e la ferratura anche se minime.

30.11-Sci Direzionali

Lunghezza e larghezza degli sci direzionali sono libere. Tuttavia gli sci sono soggetti ad una serie di norme in tema di assetto e di sicurezza:

- interasse: la distanza massima fra gli sci, misurata al centro dell'asse che collega gli sci ai bracci delle sospensioni, è fissata in cm. 115;

- profili di sicurezza: gli sci devono presentare una protezione sul bordo esterno e sulla punta; essi dovranno essere dotati di una nervatura a sezione circolare con diametro minimo di mm. 5 che, partendo dall'estremità esterna posteriore, si estenda fino al compimento di 180° della punta dello sci. Le protezioni di tale tipo, anziché di tondino, possono essere anche stampate nella costruzione dello sci stesso il quale può essere anche in plastica o ricoperto, purché il materiale sia di idoneo spessore e la rotondità del profilo deve essere di diametro minimo di mm. 5 e la sezione di circonferenza della nervatura almeno 220°, logicamente con la parte vuota all'interno;

- punta degli sci: deve essere dotata di un archetto protettivo, costituito da tondino di diametro minimo di mm. 5 che, partendo dalla punta dello sci, dovrà compiere un arco rivolto verso la zona di mezz'aria della faccia superiore dello sci stesso, ovvero descrivere una semicirconferenza il cui raggio interno dovrà essere di mm. 50;
- nervatura della deriva: sotto gli sci può essere incastonata una deriva di materiale più resistente dello sci stesso; l'angolo di sfaccettatura della deriva che è rivolto verso il suolo non può essere inferiore a 60°.

30.12 - Silenziatore/i

Le motoslitte devono essere fornite di silenziatore/i; esso/i deve essere adeguatamente schermato, non eccedere l'ingombro della carrozzeria ed impedire che la rumorosità sia superiore a 99 dB/A.

Il livello di rumorosità dei motori con più di un cilindro sarà misurato all'estremità di ogni singolo silenziatore.

30.13 - Fari e Luci

Il faro anteriore non deve essere rimosso o ricoperto. Le motoslitte devono essere equipaggiate da un fanalino posteriore rosso con potenza minima di 20 watt e di dimensioni minime di mm. 40 x 50.

30.14 - Manubrio e Leve

La larghezza del manubrio deve essere minimo mm. 500 e massimo mm. 900; è obbligatoria almeno una leva del freno; all'estremità del manubrio sono vietate prolunghie o riccioli che non siano di materiale omologato; le estremità del manubrio devono comunque essere chiuse.

30.15 - Pedane

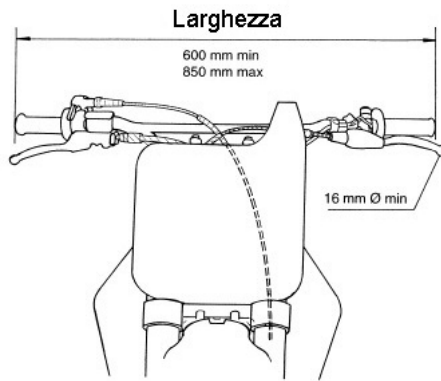
Se le pedane della motoslitte sono fornite di un fermapièdi, esso deve avere un arresto che impedisca al piede del pilota di entrare oltre 1/3 della sua lunghezza.

30.16 - Tabella Portanumero e Numero di Gara

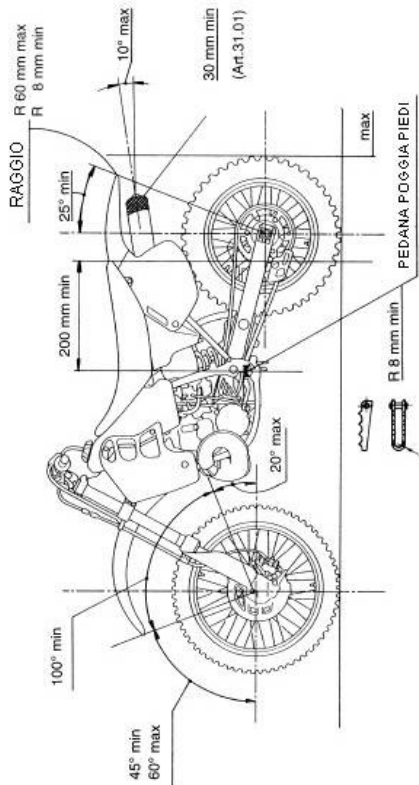
Tutte le motoslitte dovranno essere dotate di tabelle porta numero. Esse dovranno essere collocate: una per ogni fiancata ed una anteriormente. I numeri dovranno avere un'altezza minima di cm. 15 ed una larghezza del carattere minima di cm. 2.

REGOLAMENTO MOTOCROSS

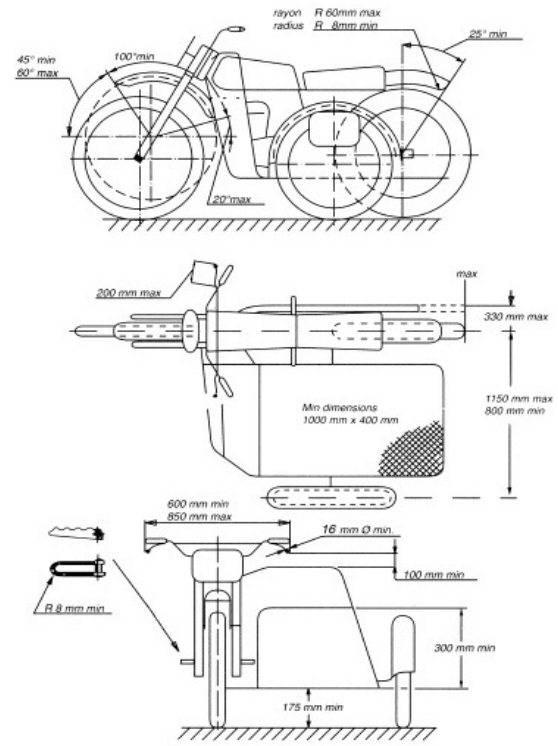
PARTE DICIANNOVESIMA - DIAGRAMMI



MOTOCROSS



SIDECAR



MOTOSLITTE

